



# Fenêtre Élisa



## Planches

Profils dormants et seuils . . . . .	7
Profils ouvrants, traverses, battements, parclofes . . . . .	8
Profils complémentaires . . . . .	9
Profils complémentaires (suite) . . . . .	10

## Coupes

Battement central OF2/PF2 (mini Z) . . . . .	11
Battement central OF2/PF2 (mini Z) - Poignée centrée . . . . .	12
Battement central PF2 (Z) . . . . .	13
Battement central PF2 (Z) - Poignée centrée . . . . .	14
Battement central PF2 (Z) - Ouvrant extérieur . . . . .	15
Battement central PE2 . . . . .	16
Battement central PE2 - Ouvrant extérieur . . . . .	17
Rive dormant neuf monobloc OF/PF (mini Z) . . . . .	18
Rive dormant neuf monobloc PF (Z) . . . . .	19
Rive dormant neuf monobloc PE . . . . .	20
Rive dormant neuf monobloc fixe . . . . .	21
Rive dormant neuf avec TP OF/PF (mini Z) . . . . .	22
Rive dormant neuf avec TP PF (Z) . . . . .	23
Rive dormant neuf avec TP PE . . . . .	24
Rive dormant neuf avec TP fixe . . . . .	25
Rive dormant neuf élargi PF - Ouvrant extérieur . . . . .	26
Rive dormant neuf élargi PE - Ouvrant extérieur . . . . .	27
Appui de 135 - Dormant neuf OF/PF (mini Z) . . . . .	28
Appui de 135 - Dormant neuf PF (Z) . . . . .	29
Appui de 135 - Dormant neuf fixe . . . . .	30
Appui de 157 - Dormant neuf OF/PF (mini Z) . . . . .	31
Appui de 157 - Dormant neuf PF (Z) . . . . .	32
Appui de 157 - Dormant neuf fixe . . . . .	33
Rive jonction réno sans aile OF/PF (mini Z) . . . . .	34
Rive jonction réno sans aile PF (Z) . . . . .	35
Rive jonction réno sans aile PE . . . . .	36
Rive jonction réno sans aile fixe . . . . .	37
Rive réno aile de 25 OF/PF (mini Z) . . . . .	38
Rive réno aile de 25 PF (Z) . . . . .	39
Rive réno aile de 25 PE . . . . .	40
Rive réno aile de 25 fixe . . . . .	41
Rive réno aile de 40 OF/PF (mini Z) . . . . .	42
Rive réno aile de 40 PF (Z) . . . . .	43
Rive réno aile de 40 PE . . . . .	44
Rive réno aile de 40 fixe . . . . .	45
Rive réno aile de 58 OF/PF (mini Z) . . . . .	46
Rive réno aile de 58 PF (Z) . . . . .	47
Rive réno aile de 58 PE . . . . .	48
Rive réno aile de 58 fixe . . . . .	49
Nez d'appui de 159 - Dormant réno OF/PF (mini Z) . . . . .	50
Seuil de 40 mm - OF/PF (mini Z) . . . . .	51
Seuil de 20 mm - OF/PF (mini Z) . . . . .	52
Seuil de 20 mm - PF (Z) . . . . .	53
Seuil de 20 mm - PF - Ouvrant extérieur . . . . .	54
Seuil de 20 mm - PE . . . . .	55
Seuil de 20 mm - PE - Ouvrant extérieur . . . . .	56
Traverse . . . . .	57

Meneau/traverse OF/PF (mini Z) + fixe .....	58
Meneau/traverse PF (Z) + fixe .....	59
Meneau/traverse PE + fixe .....	60
Meneau/traverse fixe + fixe .....	61
Jumelage de base .....	62
Jumelage avec profil de jonction .....	63
Meneau renforcé avec poteau épine .....	64
Jumelage à 90° .....	65
Jumelage à angle variable .....	66
Épaisseurs de vitrage .....	67

## Mise en oeuvre

Applique - Isolation 70 - Dormant de 7 .....	69
Applique - Isolation 70 - Dormant élargi - Ouverture extérieure .....	70
Applique - Isolation 70 - Dormant 70 .....	71
Applique - Isolation 100 - Dormant monobloc .....	72
Applique - Isolation 100 - Dormant de 7 + TP .....	73
Applique - Isolation 100 avec VRI - Dormant monobloc .....	74
Applique - Isolation 105 avec VRI - Dormant de 7 + coulisse TP .....	75
Applique - Isolation 100 - Dormant de 7 + TP - Ouvrant extérieur .....	76
Applique - Isolation 120 - Dormant monobloc .....	77
Applique - Isolation 120 - Dormant de 7 + TP .....	78
Applique - Isolation 120 avec VRI - Dormant monobloc .....	79
Applique - Isolation 120 avec VRI - Dormant de 7 + TP + Coulisse .....	80
Applique - Isolation 120 - Dormant de 7 + TP - Ouvrant extérieur .....	81
Applique - Isolation 140 - Dormant monobloc .....	82
Applique - Isolation 140 - Dormant de 7 + TP .....	83
Applique - Isolation 140 avec VRI - Dormant monobloc .....	84
Applique - Isolation 140 avec VRI - Dormant de 7 + TP + coulisse .....	85
Applique - Isolation 140 - Dormant de 7 + TP - Ouvrant extérieur .....	86
Applique - Isolation 160 - Dormant monobloc .....	87
Applique - Isolation 160 - Dormant de 7 + TP .....	88
Applique - Isolation 160 avec VRI - Dormant monobloc .....	89
Applique - Isolation 160 avec VRI - Dormant de 7 + TP + coulisse .....	90
Applique - Isolation 160 - Dormant de 7 + TP - Ouvrant extérieur .....	91
Feuillure - Dormant de 7 .....	92
Feuillure avec VRI - Dormant de 7 + coulisse TP .....	93
Feuillure - Dormant élargi - Ouvrant extérieur .....	94
Tunnel - Dormant de 7 - Ouvrant extérieur .....	95
Tunnel avec VRI - Dormant de 7 + coulisse TP .....	95
Réno - Dormant aile de 40 .....	97
Réno - Dormant aile de 40 - Seuil de 20 .....	98
Réno avec VR - Dormant aile de 60 .....	99

## Réservation maçonnerie

### Châssis à frappe sur allège maçonnée

<b>Dormant 70 - 70 + Coulisse VR - 100 - 120 - 140 et 160</b> .....	<b>101</b>
Cas n° 1 : Détail Ech. 1 - Appui PVC monobloc - Dormant 70 .....	102
Cas n° 1 : Détail Ech. 1 - Appui PVC rapporté - Dormant de 7 .....	103
Cas n° 2 : Détail Ech. 1 - Appui PVC monobloc - Dormant 70 + coulisse .....	104
Cas n° 2 : Détail Ech. 1 - Appui PVC rapporté - Dormant de 7 + coulisse .....	105
Cas n° 3 : Détail Ech. 1 - Appui PVC monobloc - Dormant 100 .....	106
Cas n° 3 : Détail Ech. 1 - Appui PVC rapporté - Dormant 100 avec TP .....	107
Cas n° 4 : Détail Ech. 1 - Appui PVC monobloc - Dormant 120 .....	108

Cas n° 4 : Détail Ech. 1 - Appui PVC rapporté - Dormant 120 avec TP .....	109
Cas n° 5 : Détail Ech. 1 - Appui PVC monobloc - Dormant 140 .....	110
Cas n° 5 : Détail Ech. 1 - Appui PVC rapporté - Dormant 140 avec TP .....	111
Cas n° 6 : Détail Ech. 1 - Appui PVC monobloc - Dormant 160 .....	112
Cas n° 6 : Détail Ech. 1 - Appui PVC rapporté - Dormant 160 avec TP .....	113

**Châssis à frappe sur sol fini - Appui PVC**
**Dormant 70 - 70 + Coulisse VR - 100 - 120 - 140 et 160** **115**

Cas n° 7 : Détail Ech. 1 - Appui PVC monobloc - Dormant 70 .....	116
Cas n° 7 : Détail Ech. 1 - Appui PVC rapporté - Dormant de 7 .....	117
Cas n° 8 : Détail Ech. 1 - Appui PVC monobloc - Dormant 70 + coulisse .....	118
Cas n° 8 : Détail Ech. 1 - Appui PVC rapporté - Dormant de 7 + coulisse .....	119
Cas n° 9 : Détail Ech. 1 - Appui PVC monobloc - Dormant 100 .....	120
Cas n° 9 : Détail Ech. 1 - Appui PVC rapporté - Dormant 100 avec TP .....	121
Cas n° 10 : Détail Ech. 1 - Appui PVC monobloc - Dormant 120 .....	122
Cas n° 10 : Détail Ech. 1 - Appui PVC rapporté - Dormant 120 avec TP .....	123
Cas n° 11 : Détail Ech. 1 - Appui PVC monobloc - Dormant 140 .....	124
Cas n° 11 : Détail Ech. 1 - Appui PVC rapporté - Dormant 140 avec TP .....	125
Cas n° 12 : Détail Ech. 1 - Appui PVC monobloc - Dormant 160 .....	126
Cas n° 12 : Détail Ech. 1 - Appui PVC rapporté - Dormant 160 avec TP .....	127

**Châssis à frappe sur sol fini - Seuil alu 40**
**Dormant 70 - 70 + Coulisse VR - 100 - 120 - 140 et 160** **129**

Cas n° 13 : Détail Ech. 1 - Seuil alu 40 - Dormant de 7 ou dormant 70. ....	130
Cas n° 14 : Détail Ech. 1 - Seuil alu 40 - Dormant de 7 ou 70 + coulisse .....	131
Cas n° 15 : Détail Ech. 1 - Seuil alu 40 - Dormant 100 .....	132
Cas n° 16 : Détail Ech. 1 - Seuil alu 40 - Dormant 120 .....	133
Cas n° 17 : Détail Ech. 1 - Seuil alu 40 - Dormant 140 .....	134
Cas n° 18 : Détail Ech. 1 - Seuil alu 40 - Dormant 160 .....	135

**Châssis à frappe sur sol fini - Seuil alu 20**
**Dormant 70 - 70 + Coulisse VR - 100 - 120 - 140 et 160** **136**

Cas n° 19 : Détail Ech. 1 - Seuil alu 20 - Dormant de 7 ou dormant 70. ....	137
Cas n° 20 : Détail Ech. 1 - Seuil alu 20 - Dormant de 7 ou 70 + coulisse .....	138
Cas n° 21 : Détail Ech. 1 - Seuil alu 20 - Dormant 100 .....	139
Cas n° 22 : Détail Ech. 1 - Seuil alu 20 - Dormant 120 .....	140
Cas n° 23 : Détail Ech. 1 - Seuil alu 20 - Dormant 140 .....	141
Cas n° 24 : Détail Ech. 1 - Seuil alu 20 - Dormant 160 .....	142

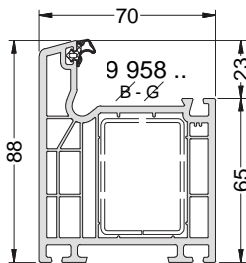
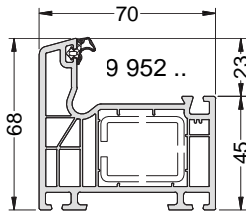
**Châssis à frappe sur sol fini - Seuil alu 20 - Ouverture extérieure**
**Dormant 70 - 70 + Coulisse VR - 100 - 120 - 140 et 160** **143**

Cas n° 25 : Détail Ech. 1 - Seuil alu 20 - Dormant de 7 ou dormant 70 - Ouverture extérieure. ....	144
Cas n° 26 : Détail Ech. 1 - Seuil alu 20 - Dormant 100 - Ouverture extérieure .....	145
Cas n° 27 : Détail Ech. 1 - Seuil alu 20 - Dormant 120 - Ouverture extérieure .....	146
Cas n° 28 : Détail Ech. 1 - Seuil alu 20 - Dormant 140 - Ouverture extérieure .....	147
Cas n° 29 : Détail Ech. 1 - Seuil alu 20 - Dormant 160 - Ouverture extérieure .....	148

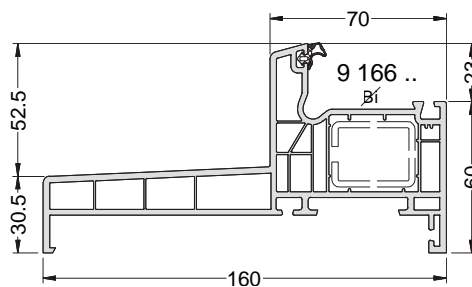
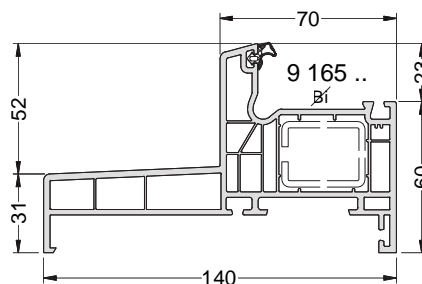
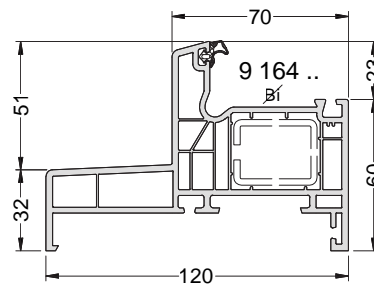
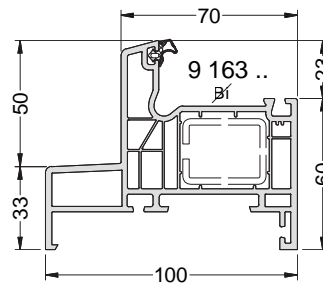
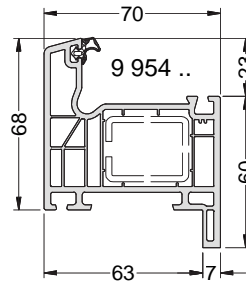


Profils dormants et seuils

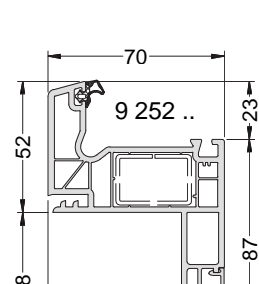
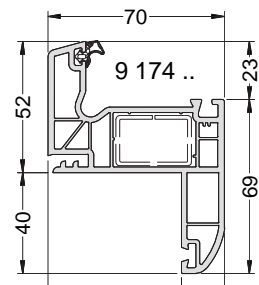
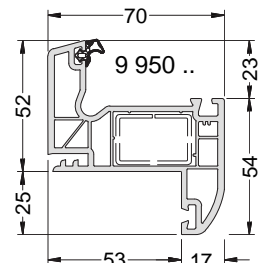
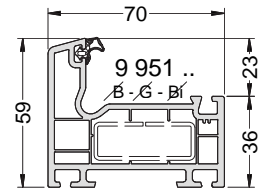
Dormants " de base "



Dormants " Monobloc "



Dormants " Rénovation "



Seuils

PE 100 700

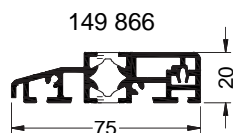
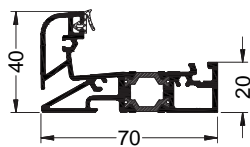
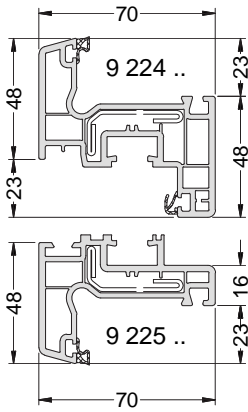


Planche Ech. 1/3

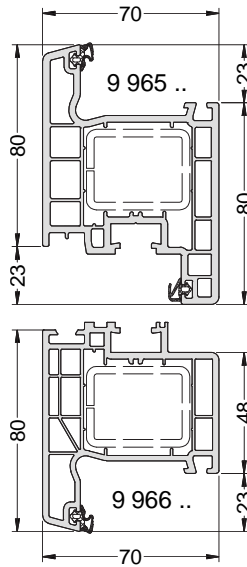
La mise en œuvre doit être effectuée en respect des règles, normes et DTU en vigueur.  
Joint agréé SNJF.

Profils ouvrants, traverses, battements, parcloses

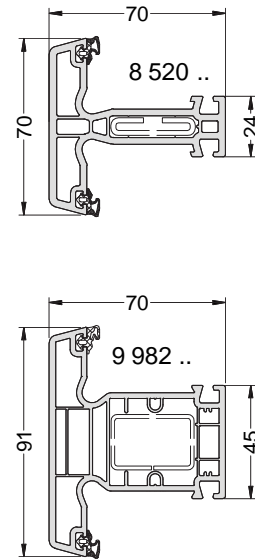
Ouvrants de fenêtre



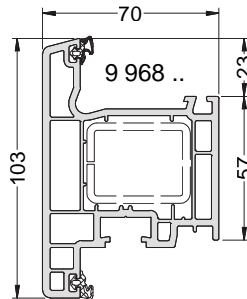
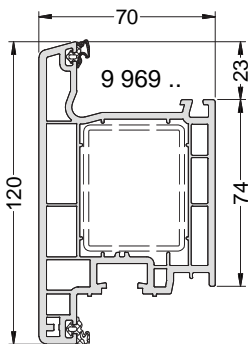
Ouvrants de porte fenêtre



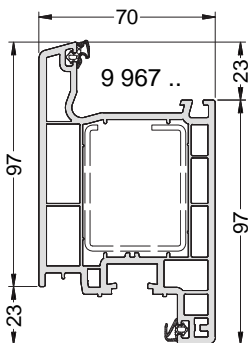
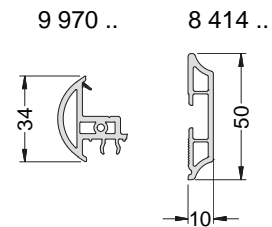
Traverses



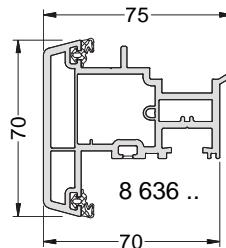
Ouvrants de porte



Battement extérieur - intérieur



Battement central



Parcloses

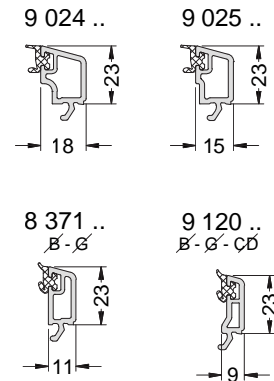


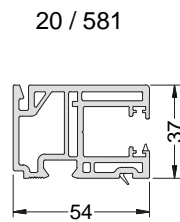
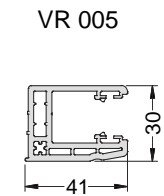
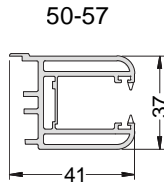
Planche Ech. 1/3

La mise en œuvre doit être effectuée en respect des règles, normes et DTU en vigueur.  
Joint agréé SNJF.

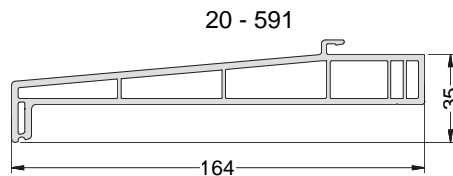
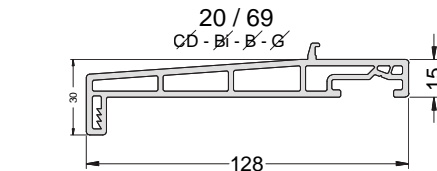
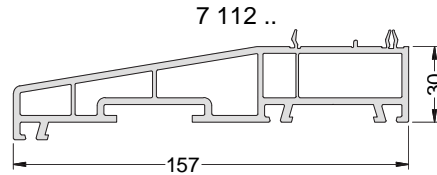
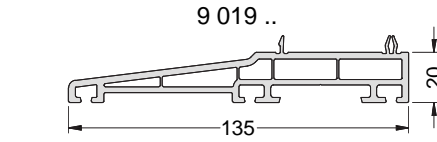


Profils complémentaires

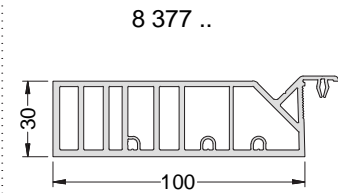
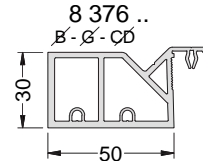
Coulisses



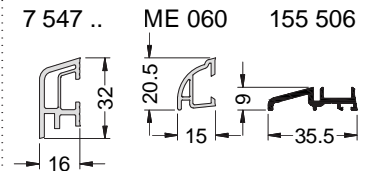
Pièces d'appui



Tapées

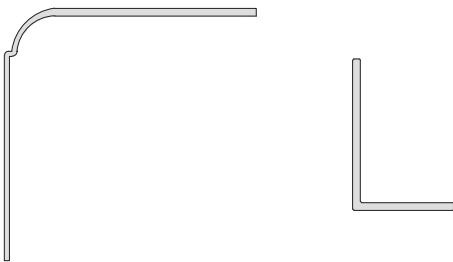


Jets d'eau

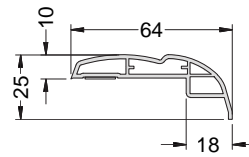
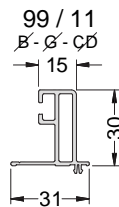


Habillages réno

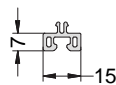
Bavette 100 X 100 100 300      Cornière 60 X 40 100 400



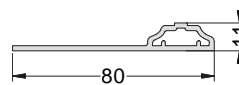
Habillage VR / RENO 99 / 11 B' - Ø - CD      Rallongeur d'aile RENO 100 900



Réducteur d'épaisseur 2 089



Plat mouluré 100570



Profils de raccordement

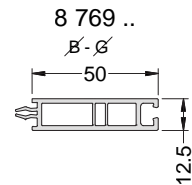
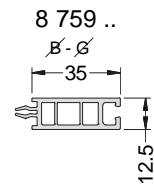
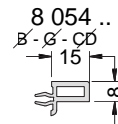
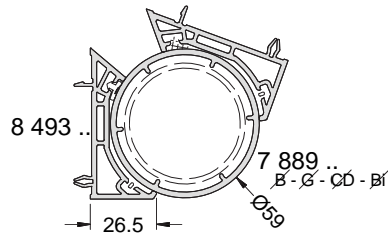
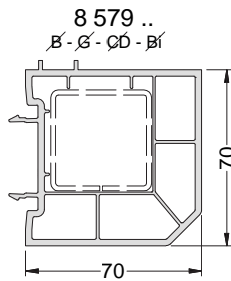
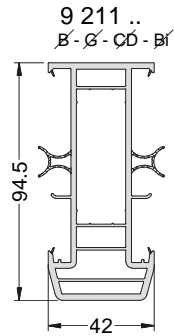
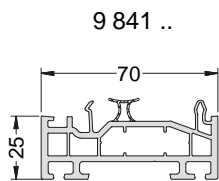
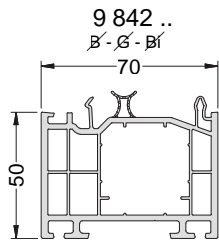
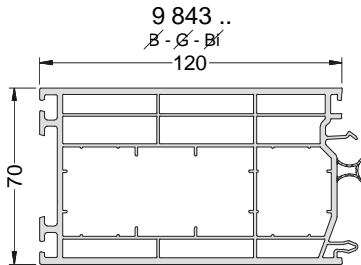


Planche Ech. 1/3

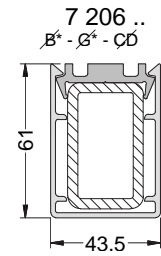
La mise en œuvre doit être effectuée en respect des règles, normes et DTU en vigueur.  
Joint agréé SNJF.

Profils complémentaires (suite)

Pièces de liaison



Renfort

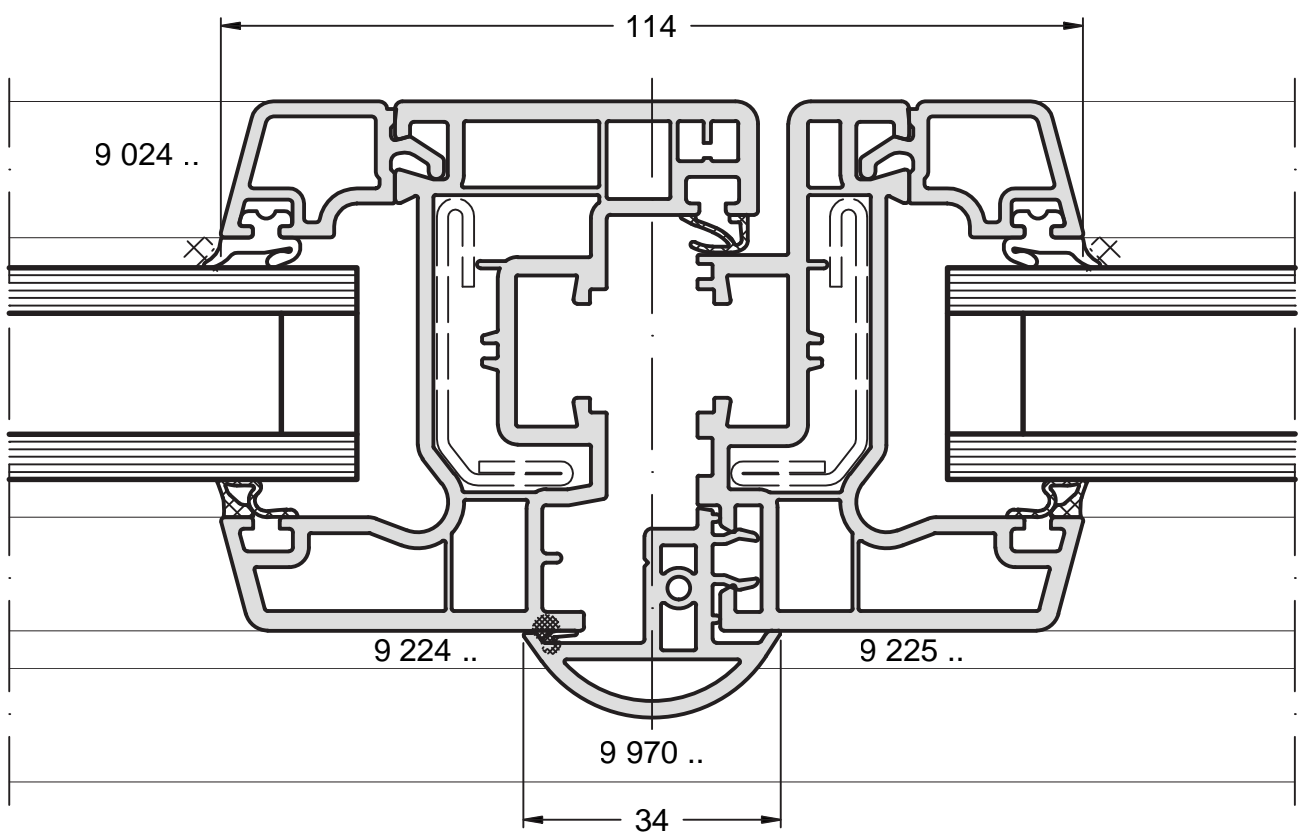


\* possibilité de capotage aluminium

Planche Ech. 1/3

La mise en œuvre doit être effectuée en respect des règles, normes et DTU en vigueur.  
Joint agréé SNJF.

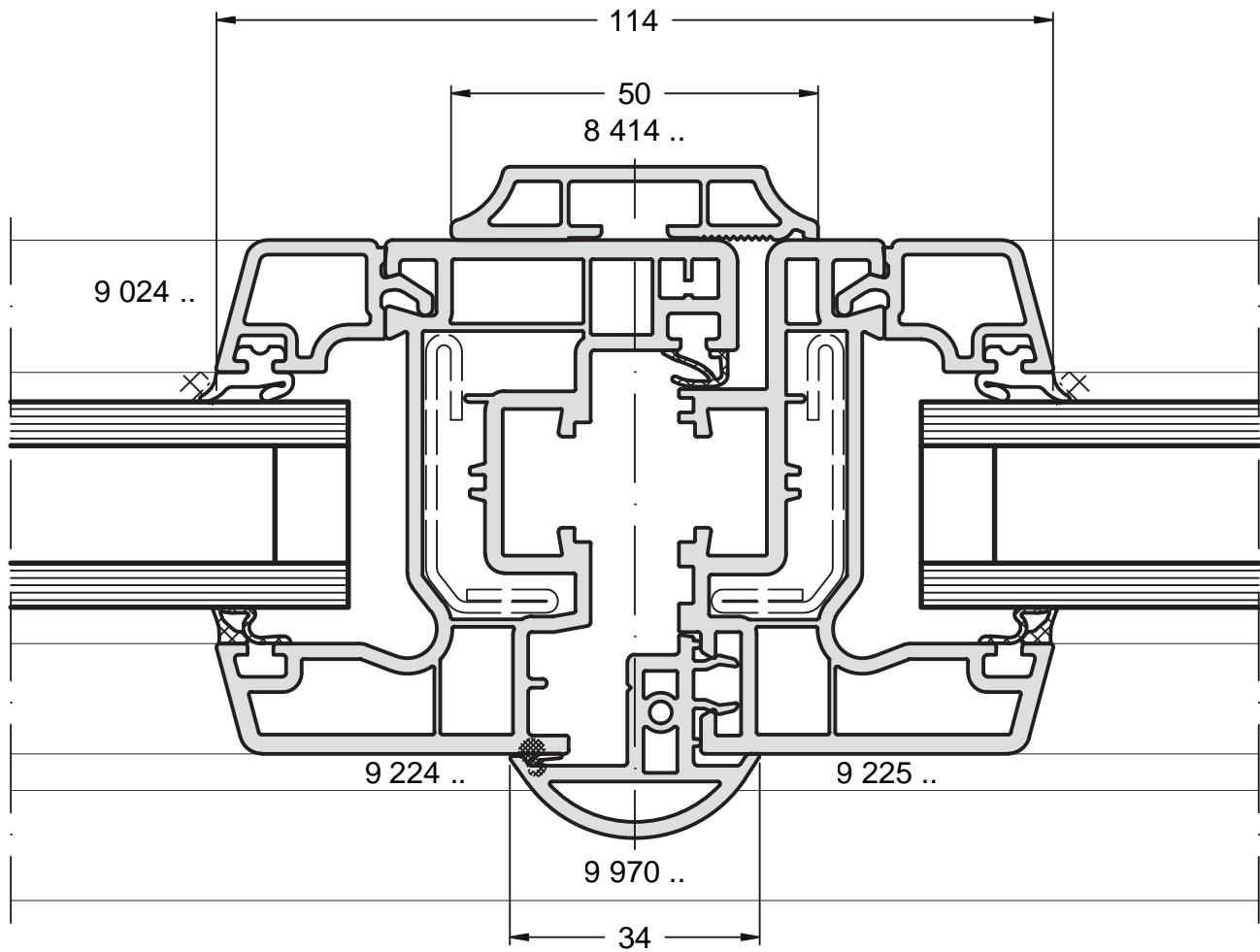
Battement central OF2/PF2 (mini Z)



Coupe Ech. 1/1

La mise en œuvre doit être effectuée en respect des règles, normes et DTU en vigueur.  
Joint agréé SNJF.

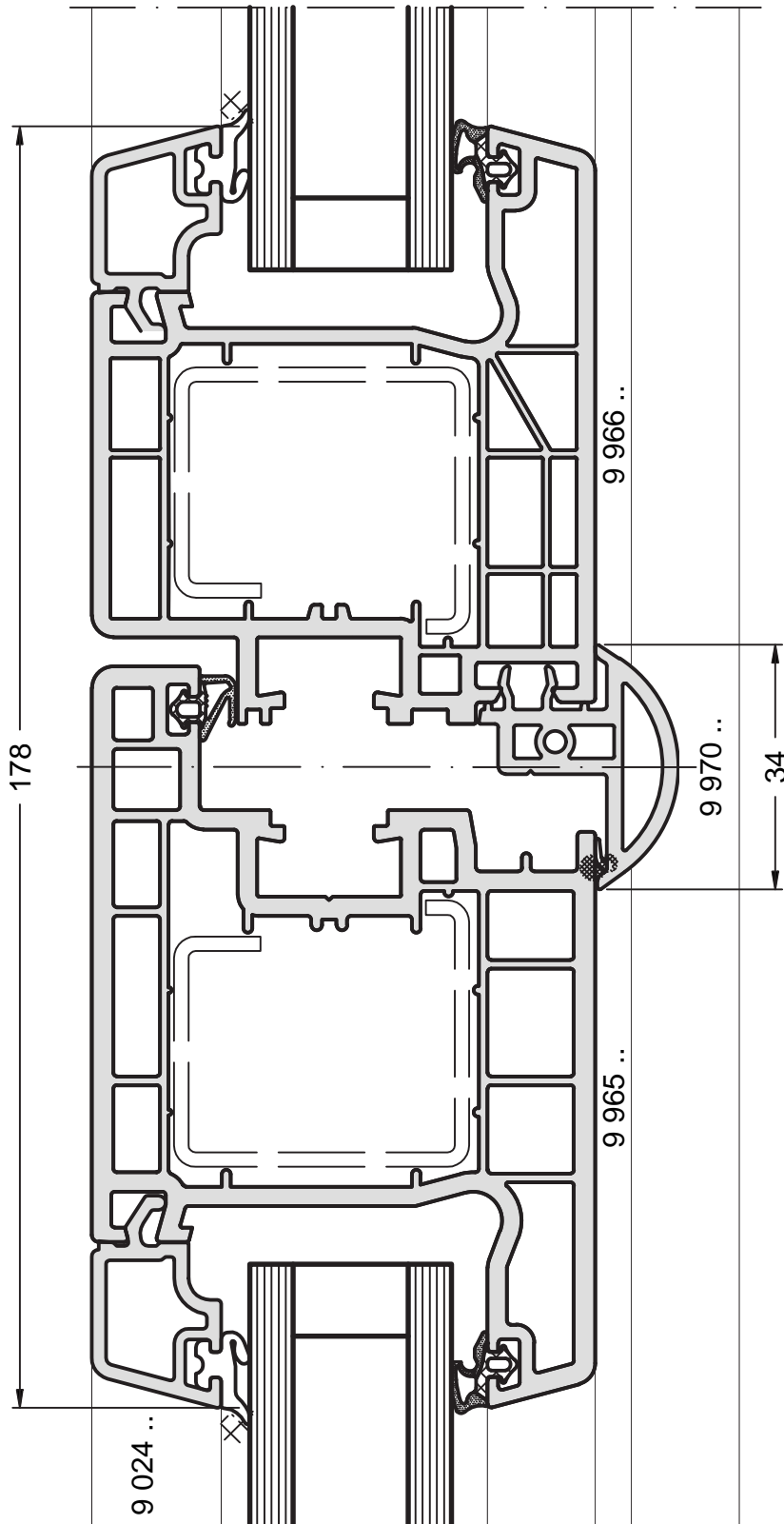
Battement central OF2/PF2 (mini Z) - Poignée centrée



Coupe Ech. 1/1

La mise en œuvre doit être effectuée en respect des règles, normes et DTU en vigueur.  
Joint agréé SNJF.

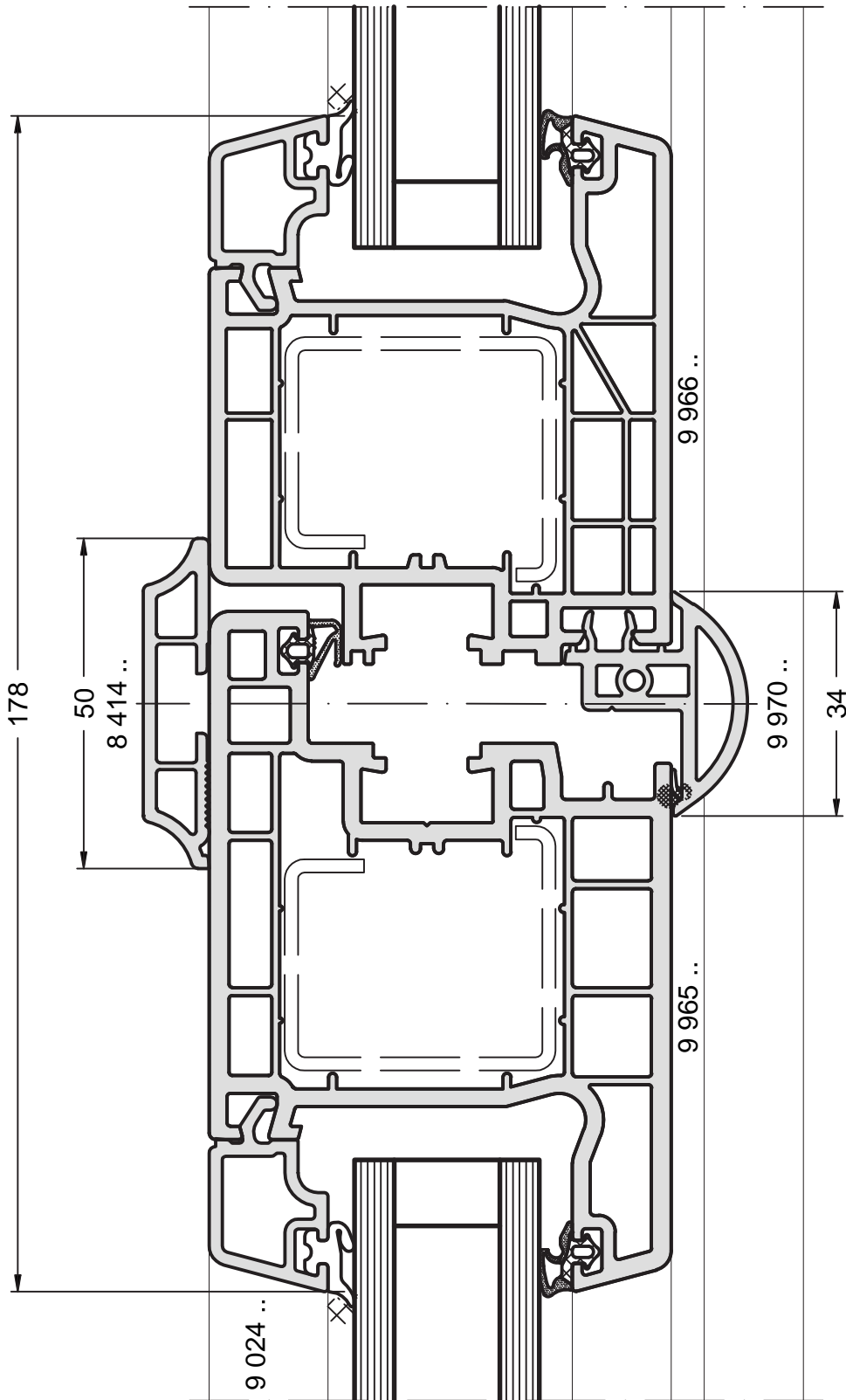
Battement central PF2 (Z)



Coupe Ech. 1/1

La mise en œuvre doit être effectuée en respect des règles, normes et DTU en vigueur.  
Joint agréé SNJF.

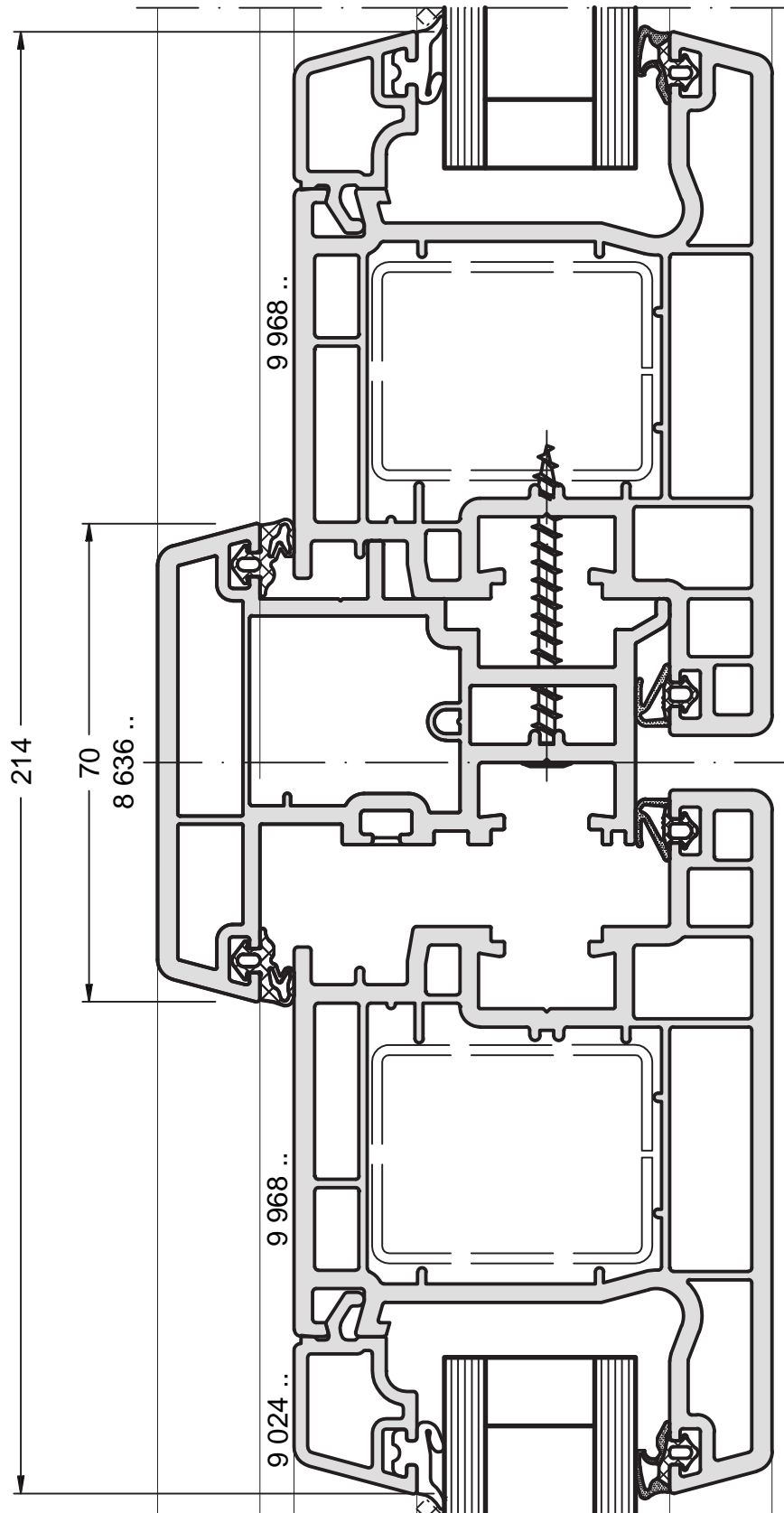
Battement central PF2 (Z) - Poignée centrée



Coupe Ech. 1/1

La mise en œuvre doit être effectuée en respect des règles, normes et DTU en vigueur.  
Joint agréé SNJF.

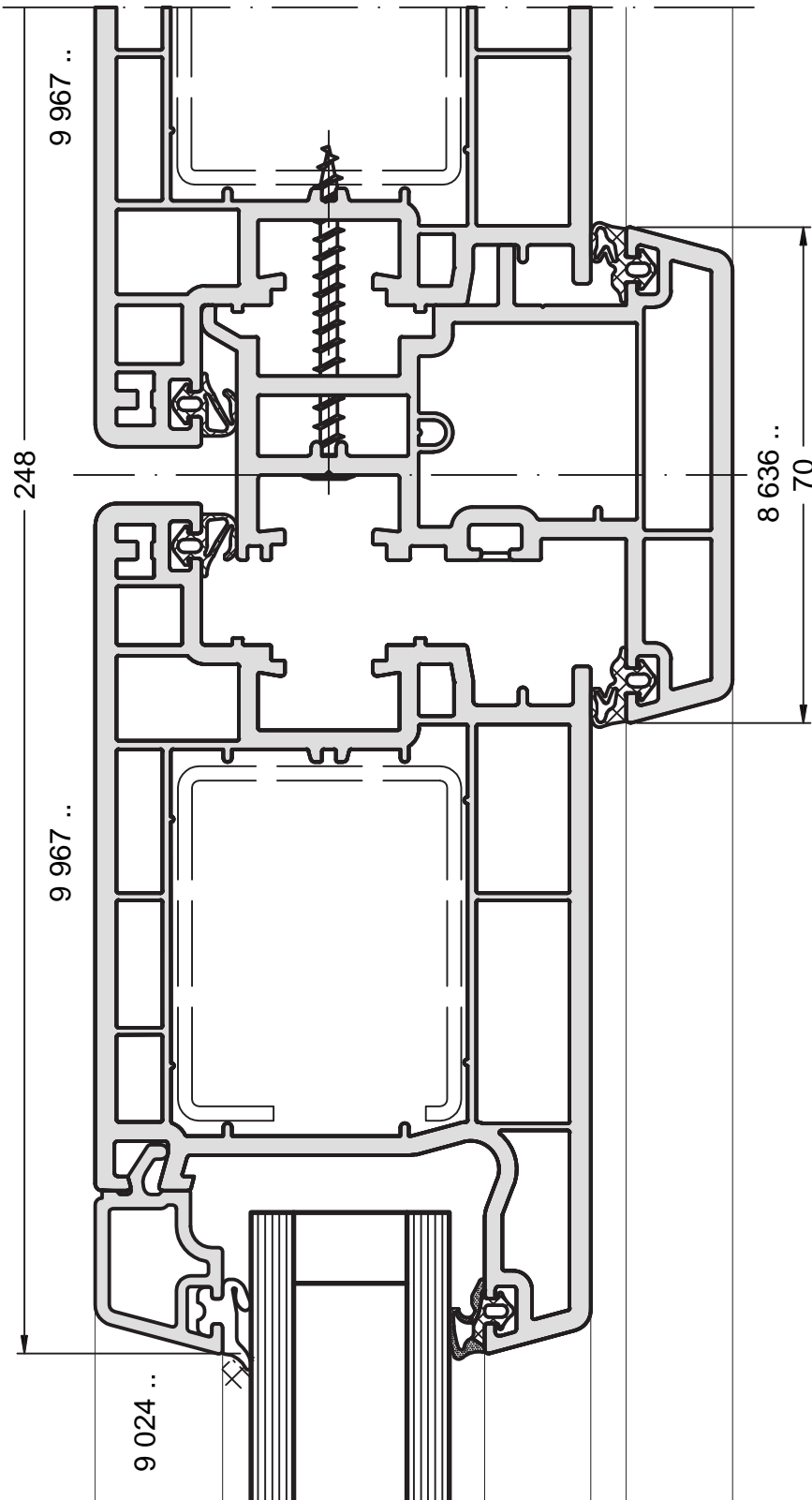
Battement central PF2 (Z) - Ouvrant extérieur



Coupe Ech. 1/1

La mise en œuvre doit être effectuée en respect des règles, normes et DTU en vigueur.  
Joint agréé SNJF.

Battement central PE2

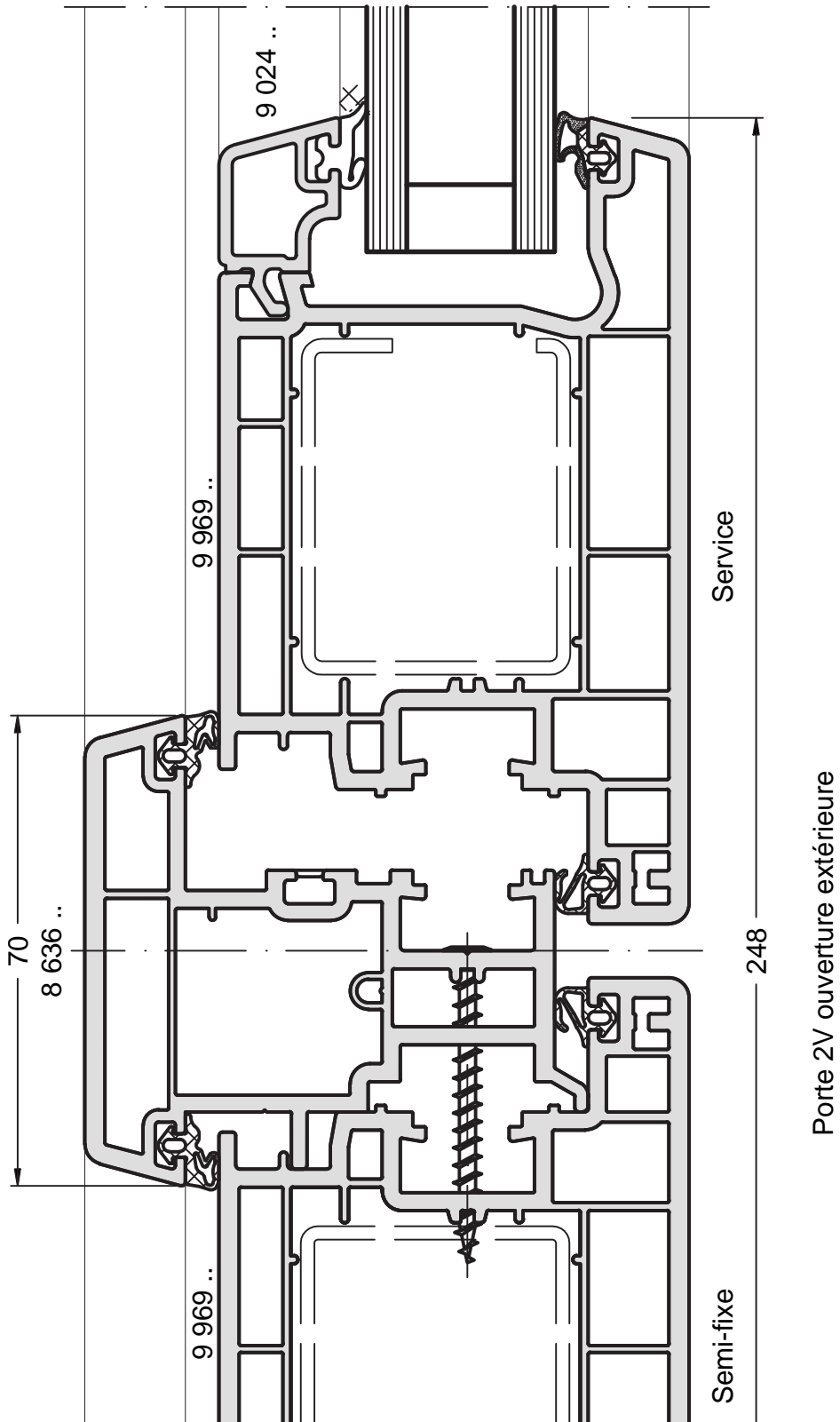


Coupe Ech. 1/1

La mise en œuvre doit être effectuée en respect des règles, normes et DTU en vigueur.  
Joint agréé SNJF.



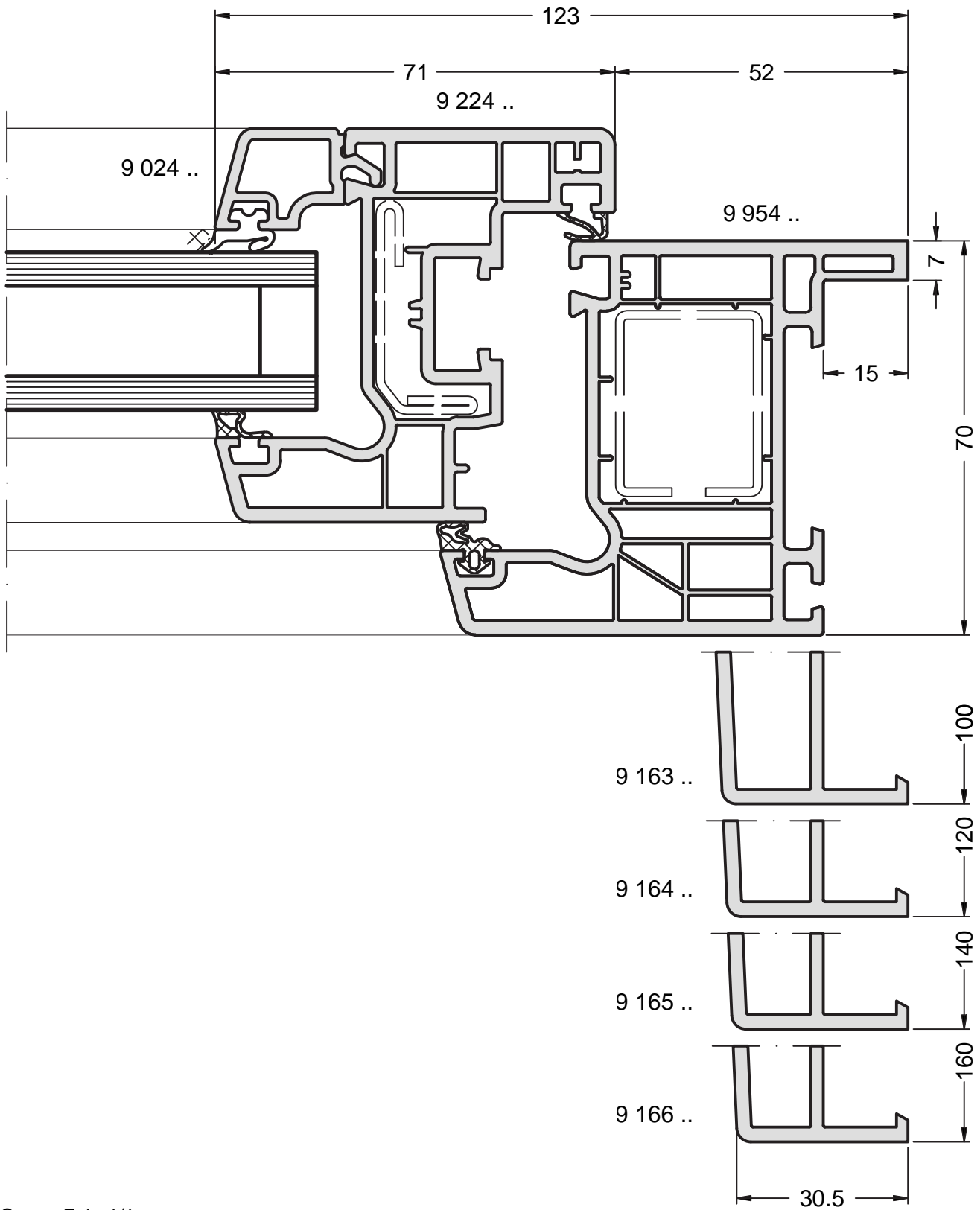
Battement central PE2 - Ouvrant extérieur



Coupe Ech. 1/1

La mise en œuvre doit être effectuée en respect des règles, normes et DTU en vigueur.  
Joint agréé SNJF.

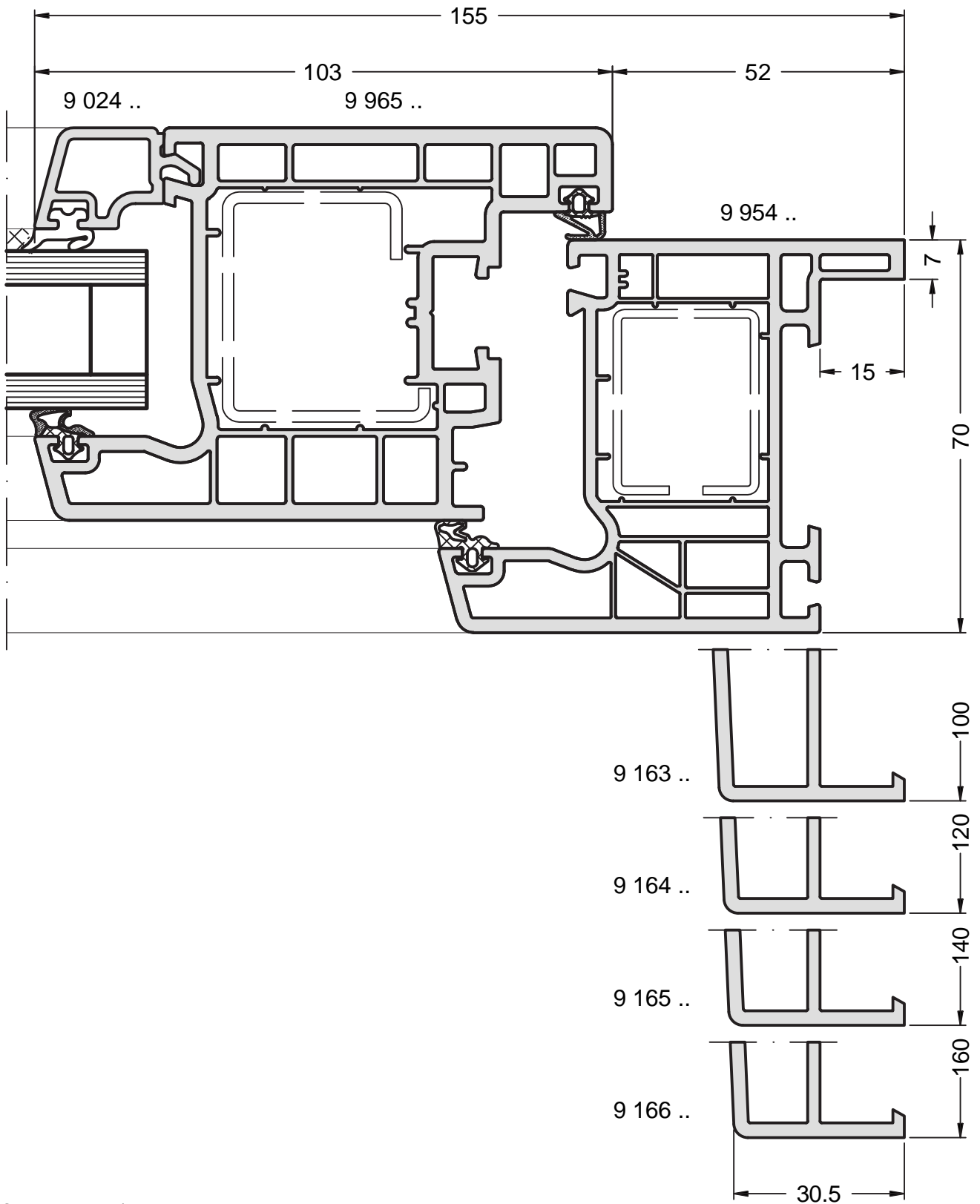
Rive dormant neuf monobloc OF/PF (mini Z)



Coupe Ech. 1/1

La mise en œuvre doit être effectuée en respect des règles, normes et DTU en vigueur.  
Joint agréé SNJF.

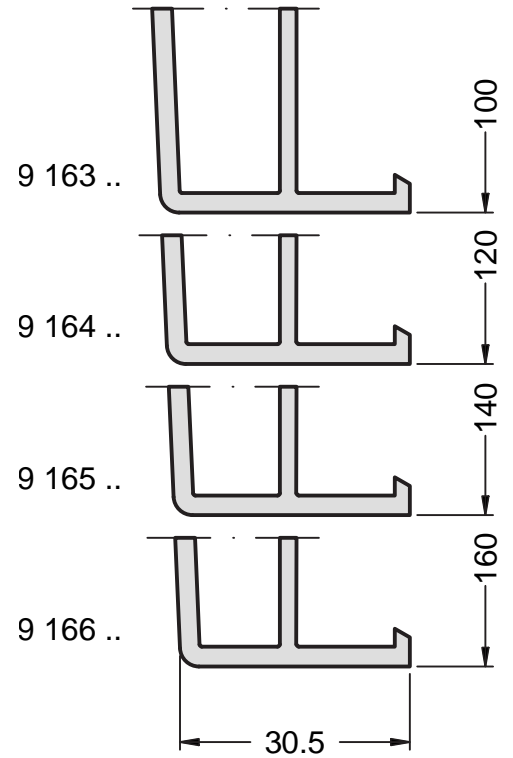
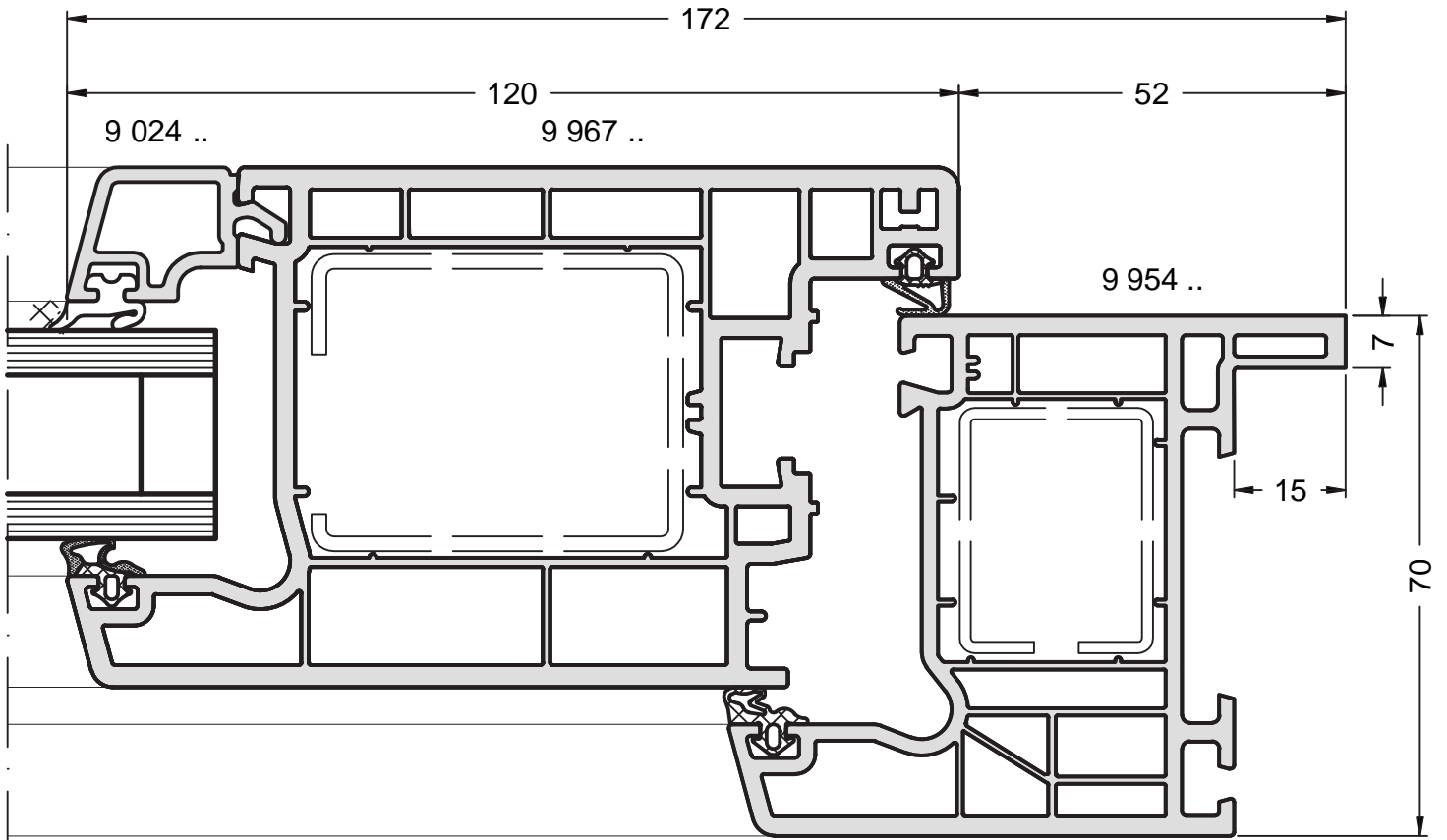
Rive dormant neuf monobloc PF (Z)



Coupe Ech. 1/1

La mise en œuvre doit être effectuée en respect des règles, normes et DTU en vigueur.  
Joint agréé SNJF.

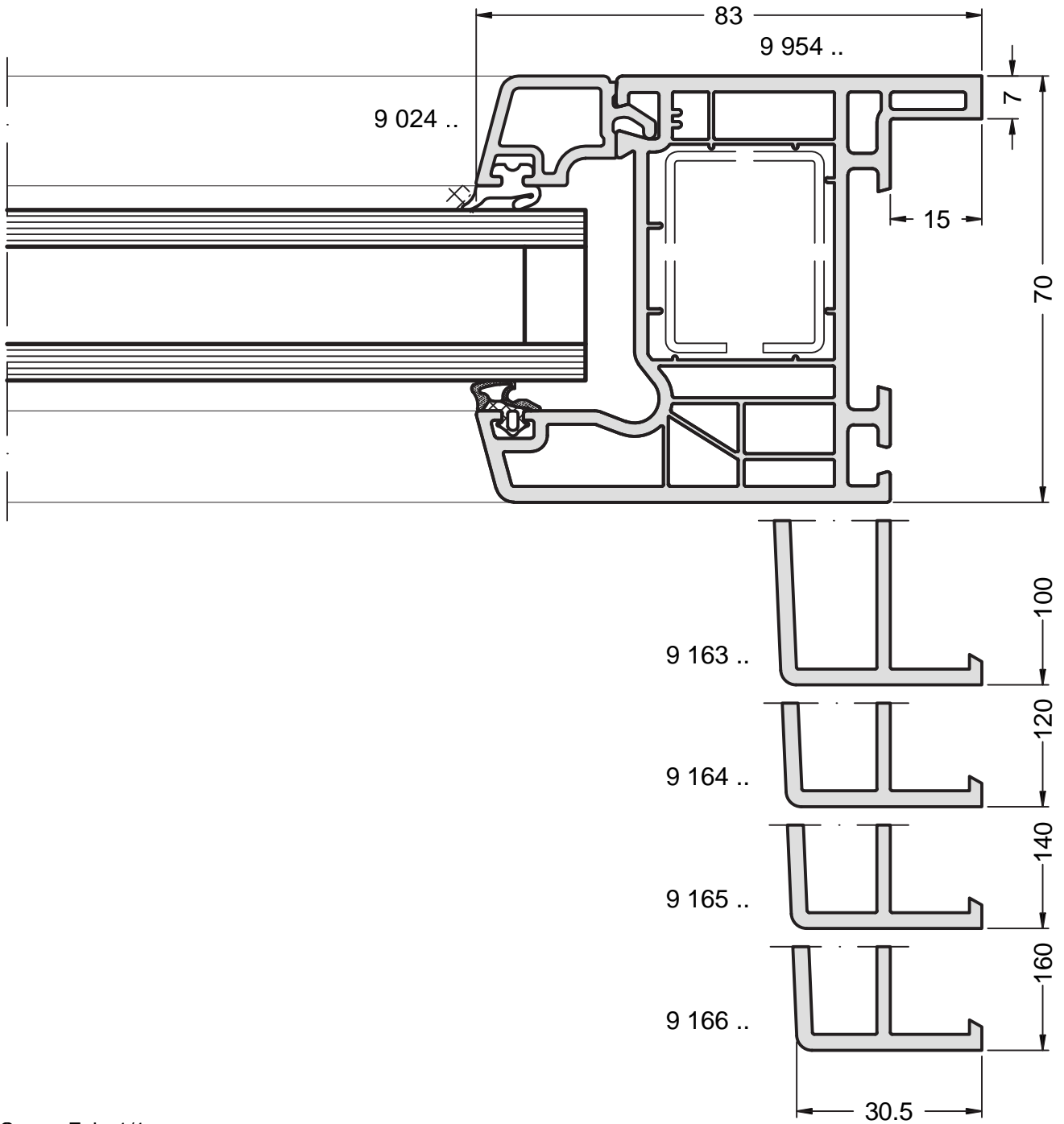
Rive dormant neuf monobloc PE



Coupe Ech. 1/1

La mise en œuvre doit être effectuée en respect des règles, normes et DTU en vigueur.  
Joint agréé SNJF.

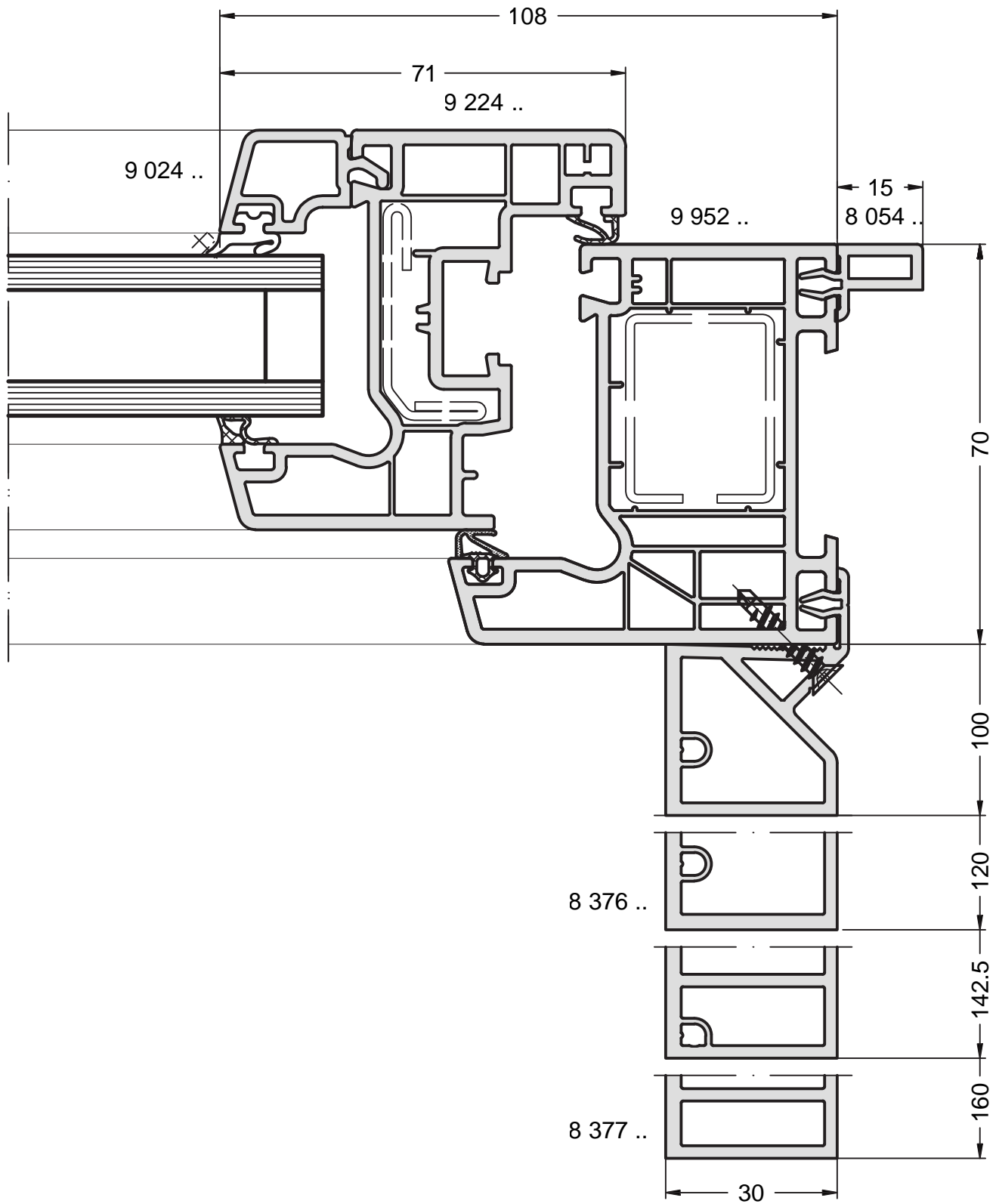
Rive dormant neuf monobloc fixe



Coupe Ech. 1/1

La mise en œuvre doit être effectuée en respect des règles, normes et DTU en vigueur.  
Joint agréé SNJF.

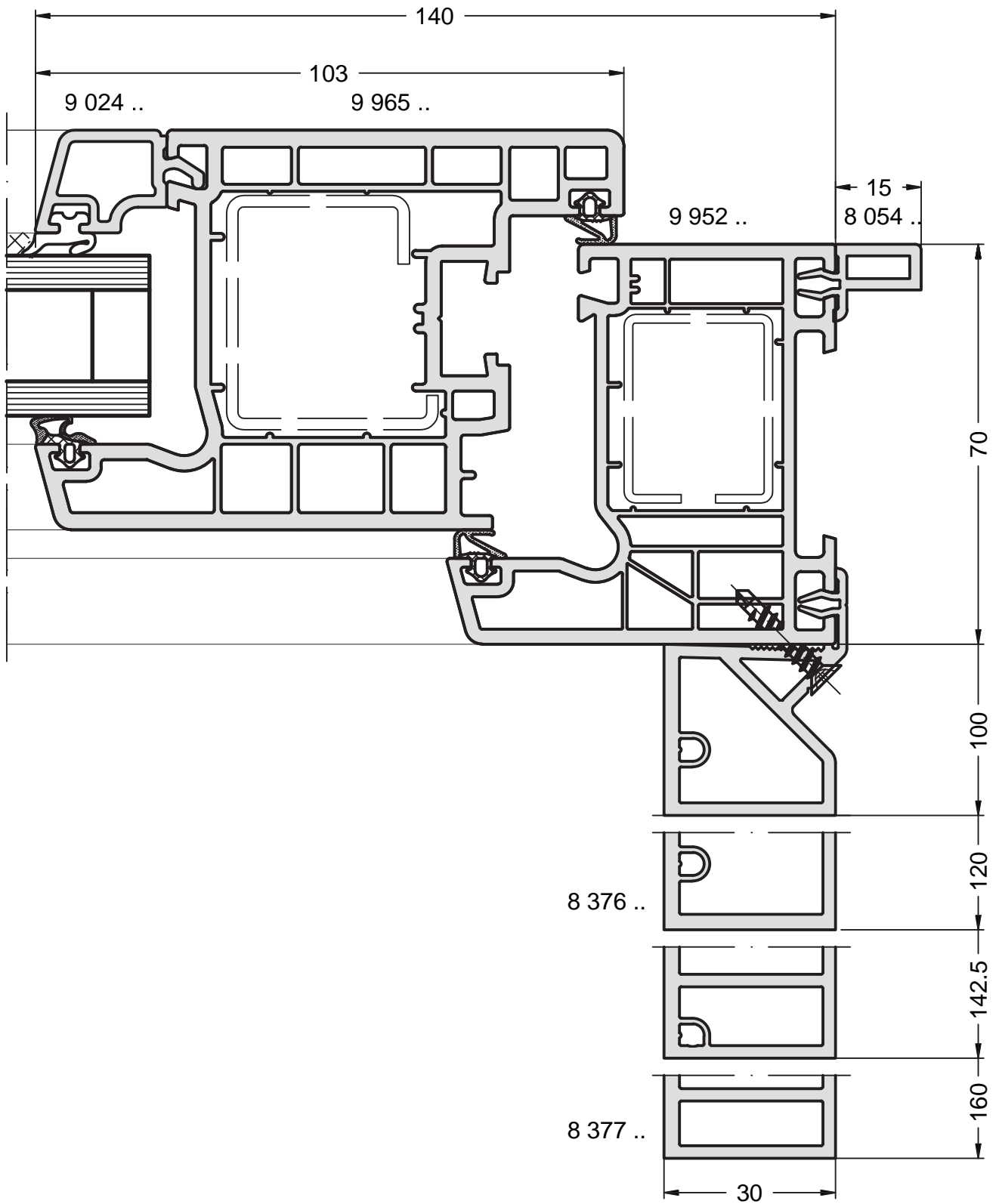
Rive dormant neuf avec TP OF/PF (mini Z)



Coupe Ech. 1/1

La mise en œuvre doit être effectuée en respect des règles, normes et DTU en vigueur.  
Joint agréé SNJF.

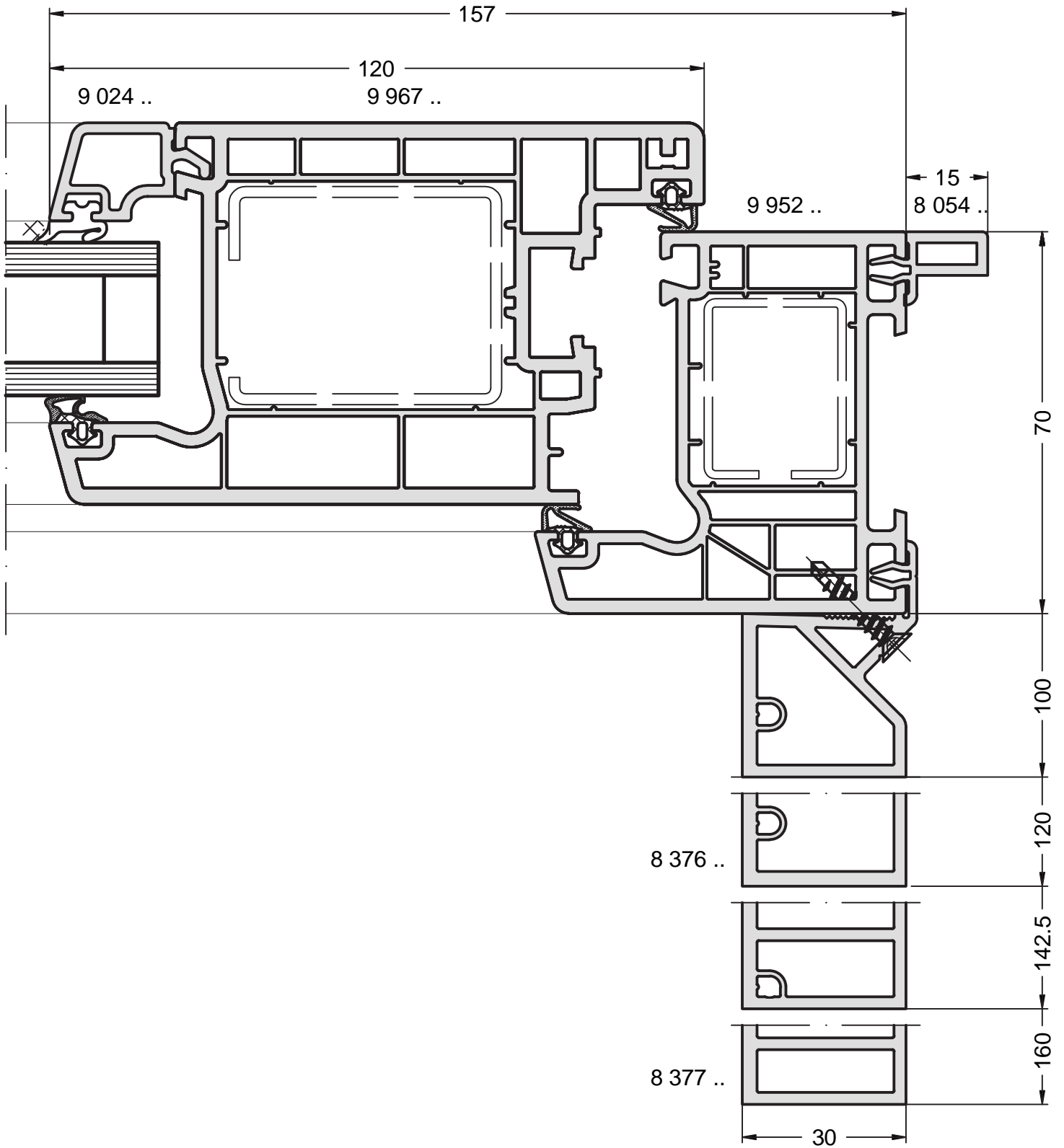
Rive dormant neuf avec TP PF (Z)



Coupe Ech. 1/1

La mise en œuvre doit être effectuée en respect des règles, normes et DTU en vigueur.  
Joint agréé SNJF.

Rive dormant neuf avec TP PE

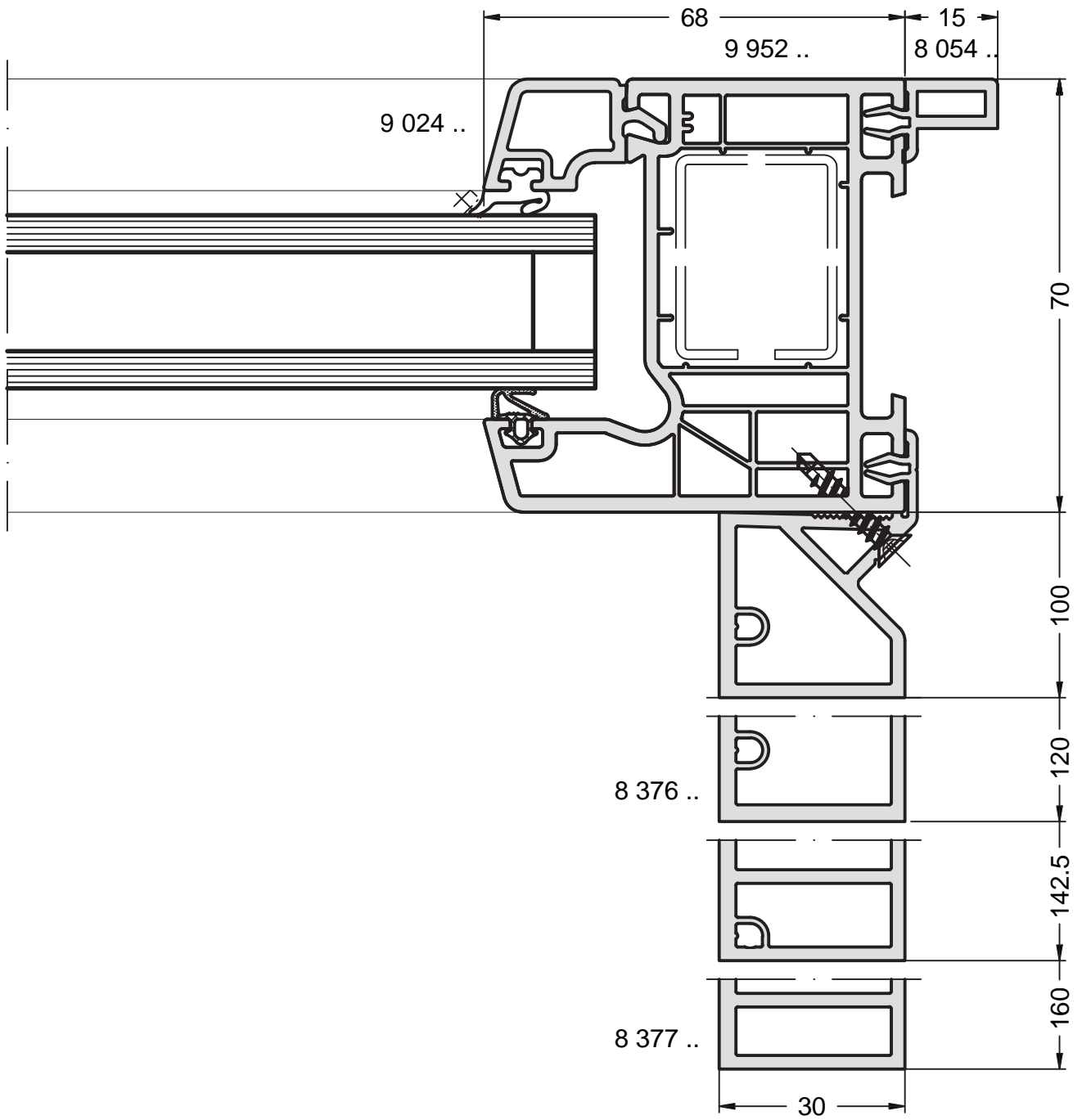


Coupe Ech. 1/1

La mise en œuvre doit être effectuée en respect des règles, normes et DTU en vigueur.  
Joint agréé SNJF.



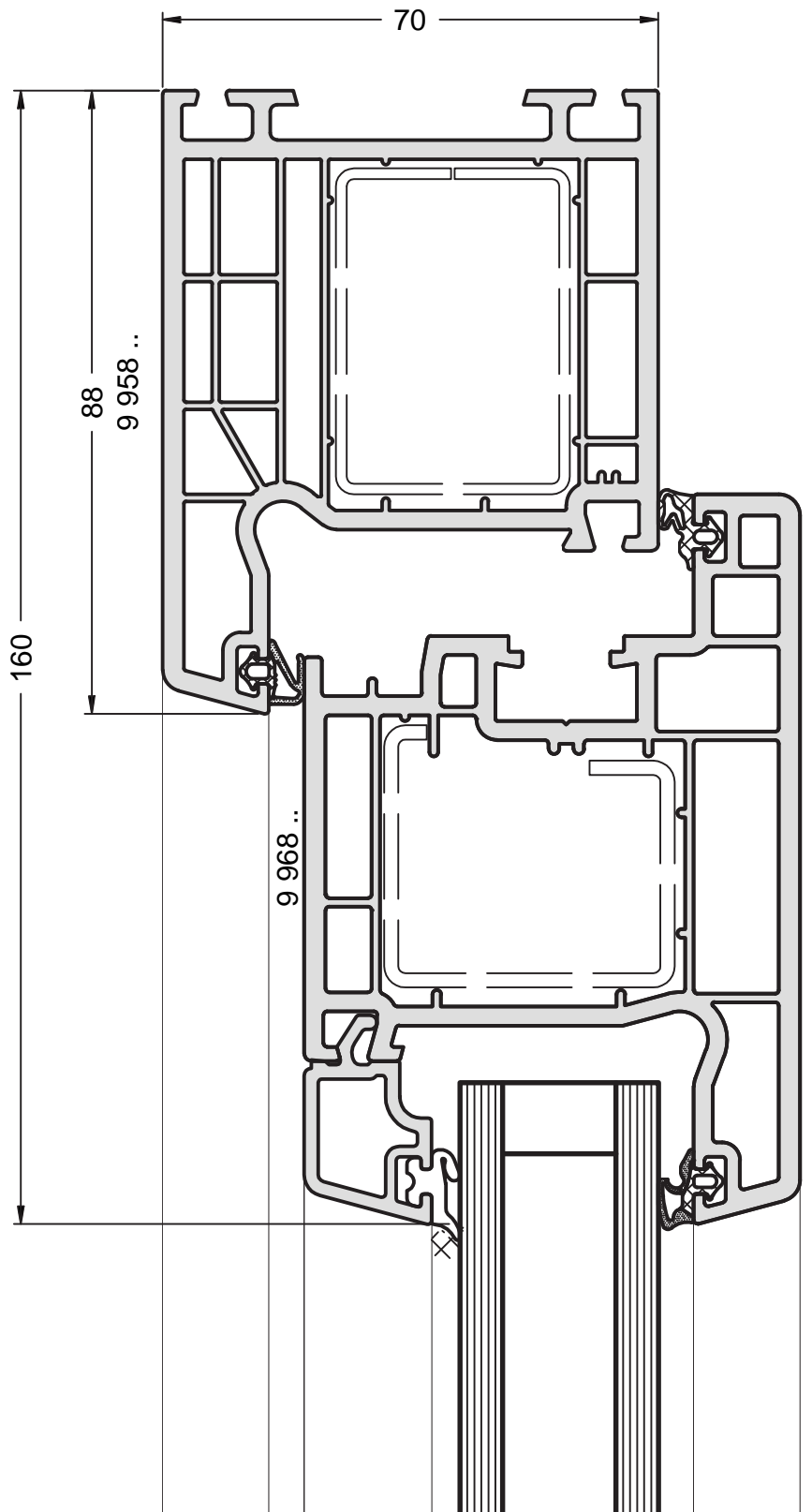
Rive dormant neuf avec TP fixe



Coupe Ech. 1/1

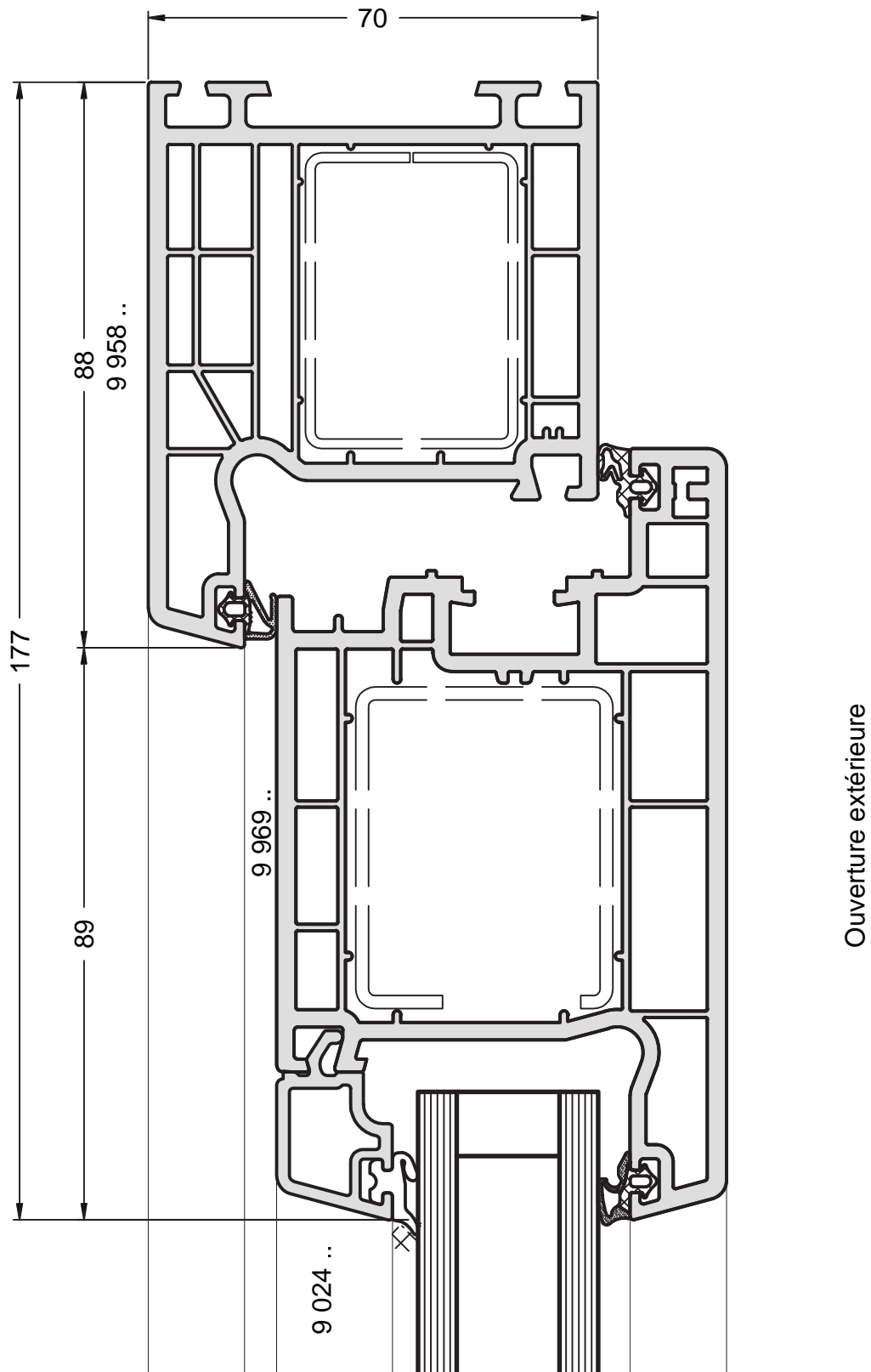
La mise en œuvre doit être effectuée en respect des règles, normes et DTU en vigueur.  
Joint agréé SNJF.

Rive dormant neuf élargi PF - Ouvrant extérieur



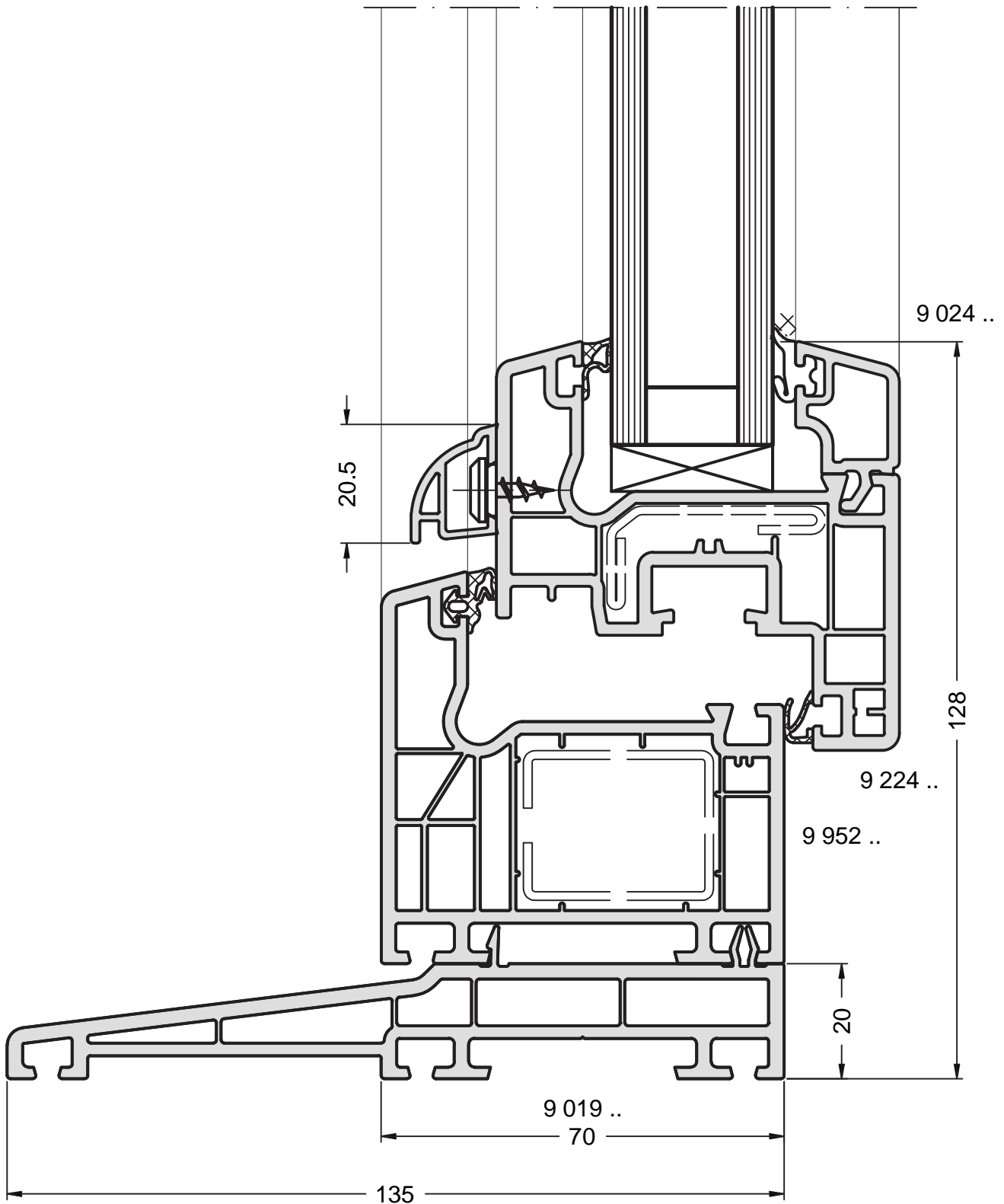
La mise en œuvre doit être effectuée en respect des règles, normes et DTU en vigueur.  
Joint agréé SNJF.

Rive dormant neuf élargi PE - Ouvrant extérieur



La mise en œuvre doit être effectuée en respect des règles, normes et DTU en vigueur.  
Joint agréé SNJF.

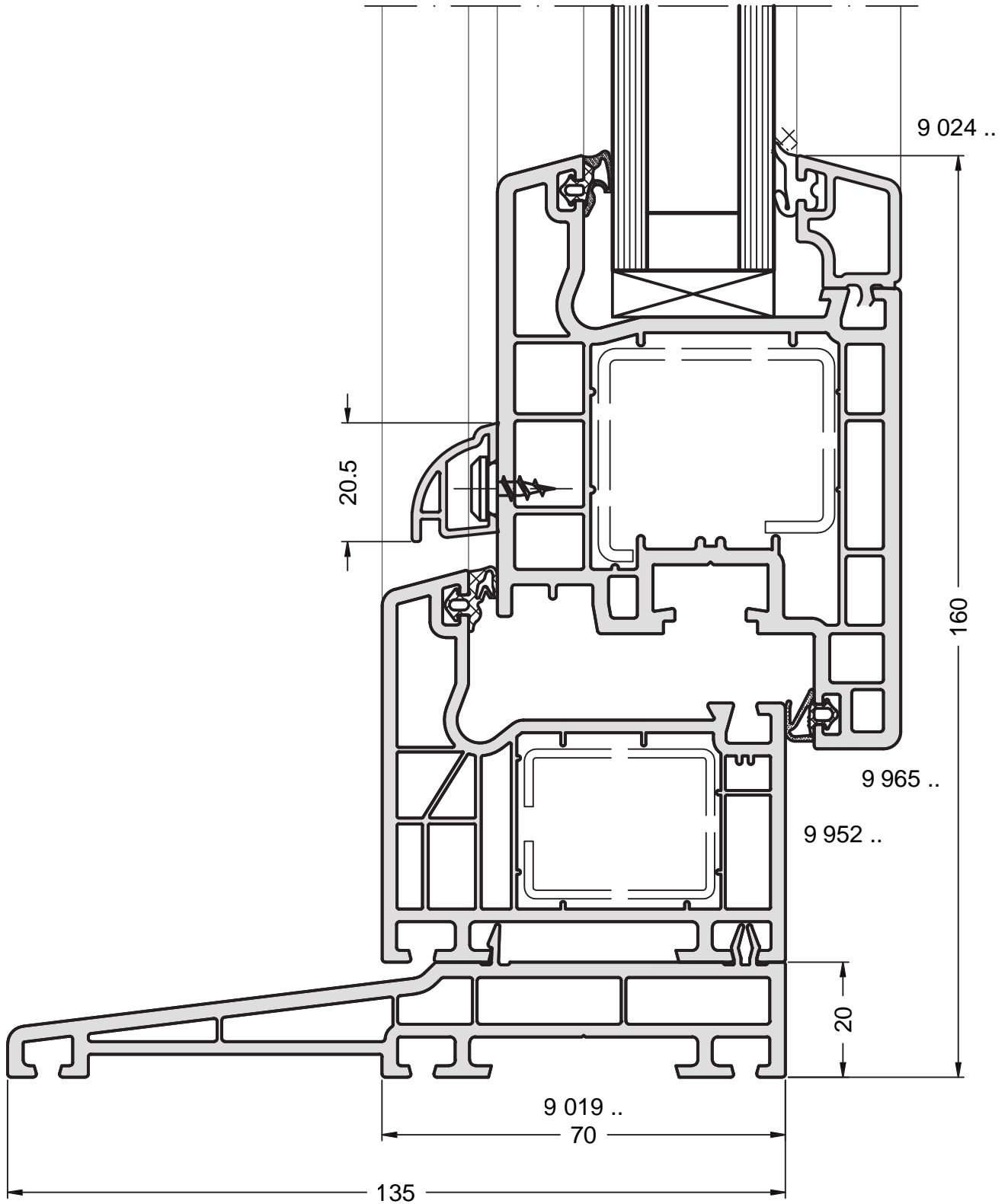
Appui de 135 - Dormant neuf OF/PF (mini Z)



Coupe Ech. 1/1

La mise en œuvre doit être effectuée en respect des règles, normes et DTU en vigueur.  
Joint agréé SNJF.

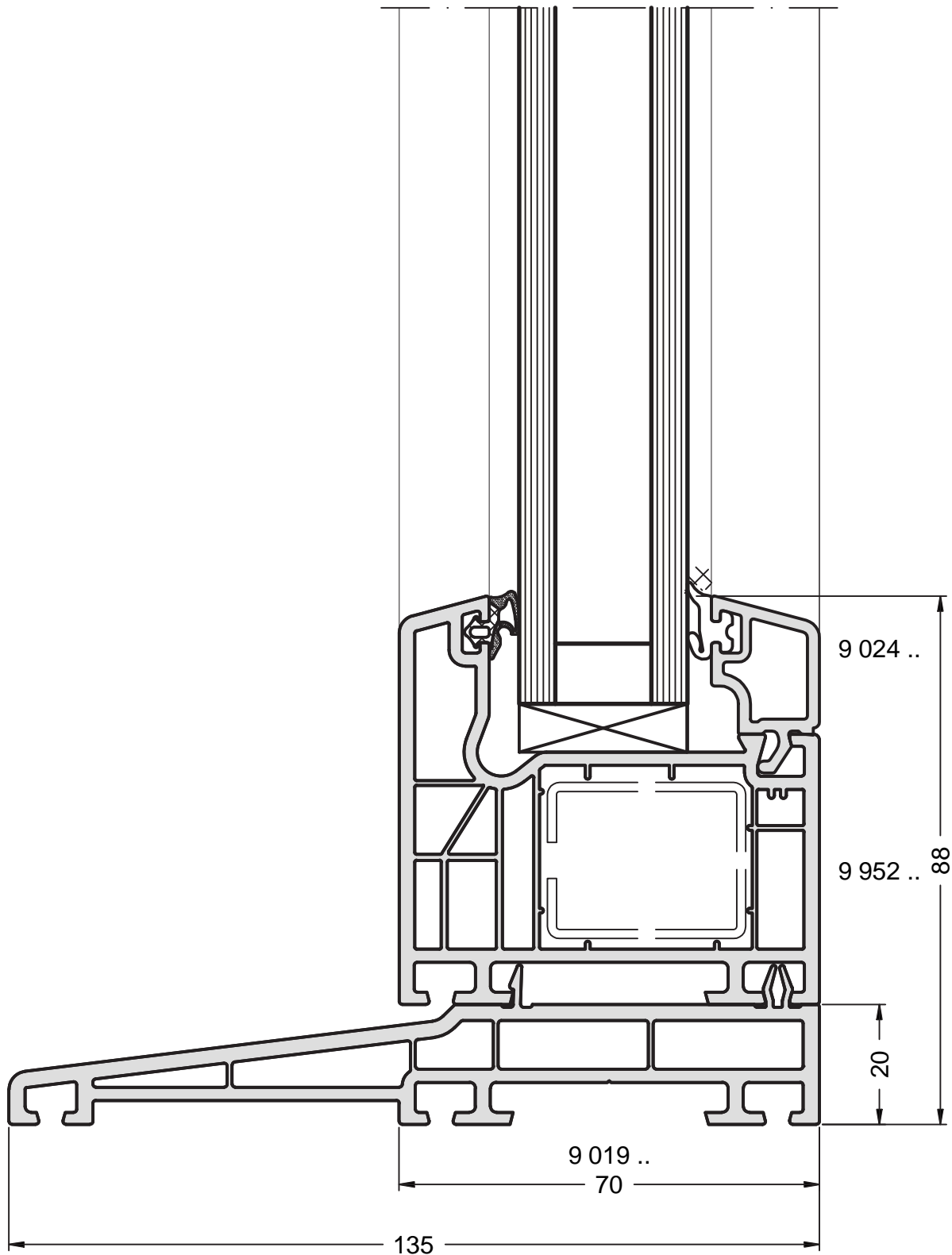
Appui de 135 - Dormant neuf PF (Z)



Coupe Ech. 1/1

La mise en œuvre doit être effectuée en respect des règles, normes et DTU en vigueur.  
Joint agréé SNJF.

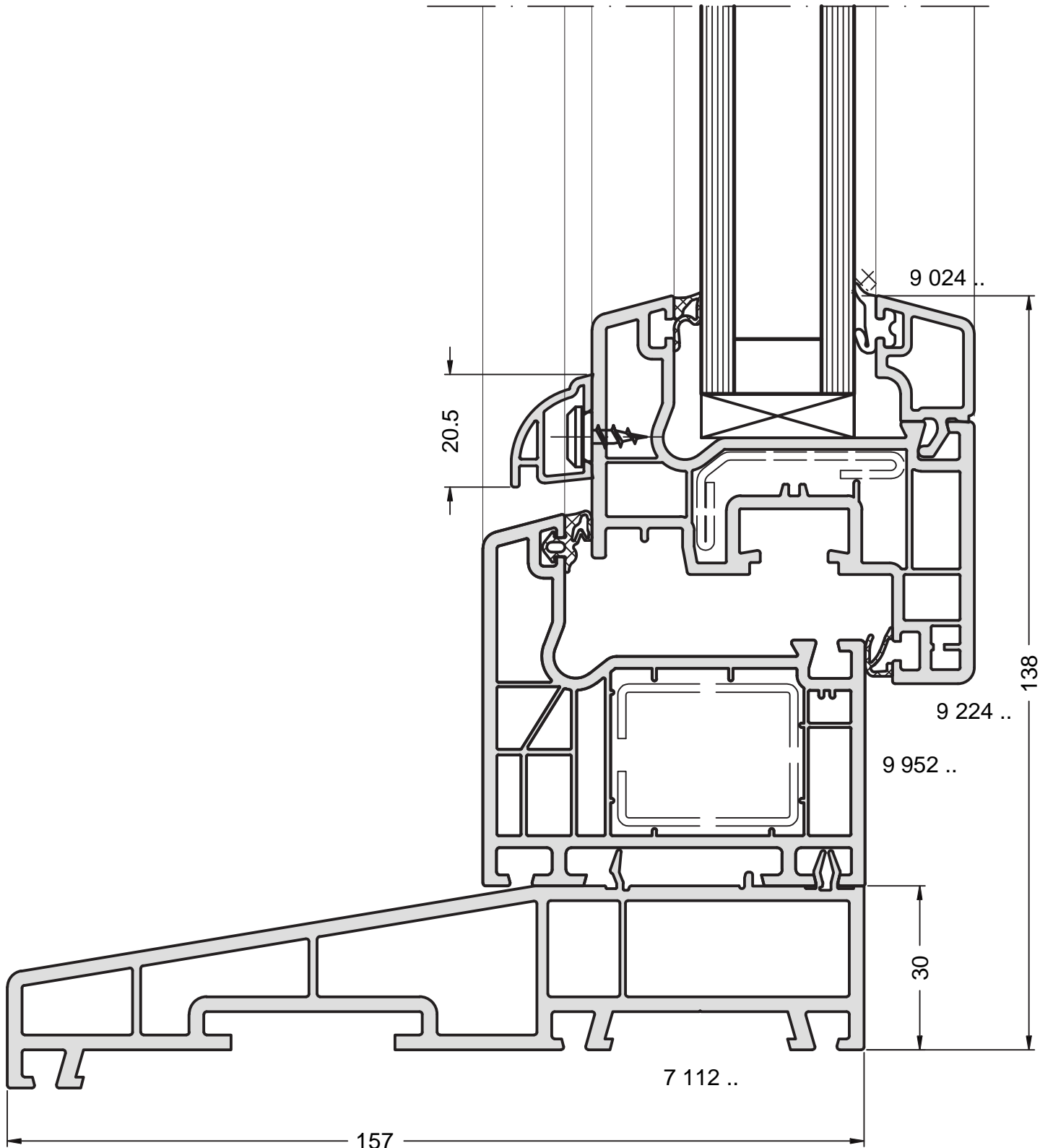
Appui de 135 - Dormant neuf fixe



Coupe Ech. 1/1

La mise en œuvre doit être effectuée en respect des règles, normes et DTU en vigueur.  
Joint agréé SNJF.

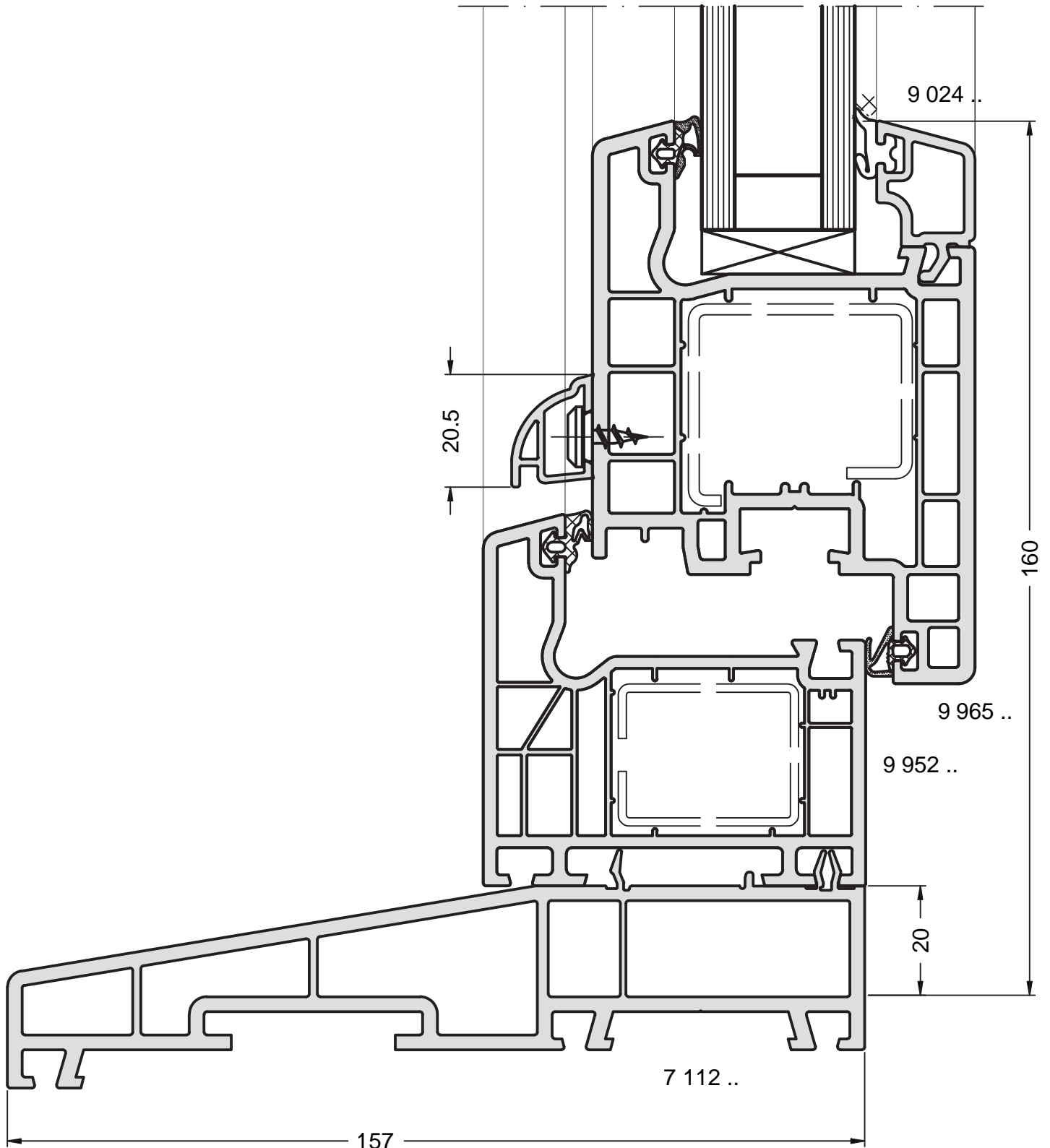
Appui de 157 - Dormant neuf OF/PF (mini Z)



Coupe Ech. 1/1

La mise en œuvre doit être effectuée en respect des règles, normes et DTU en vigueur.  
Joint agréé SNJF.

Appui de 157 - Dormant neuf PF (Z)

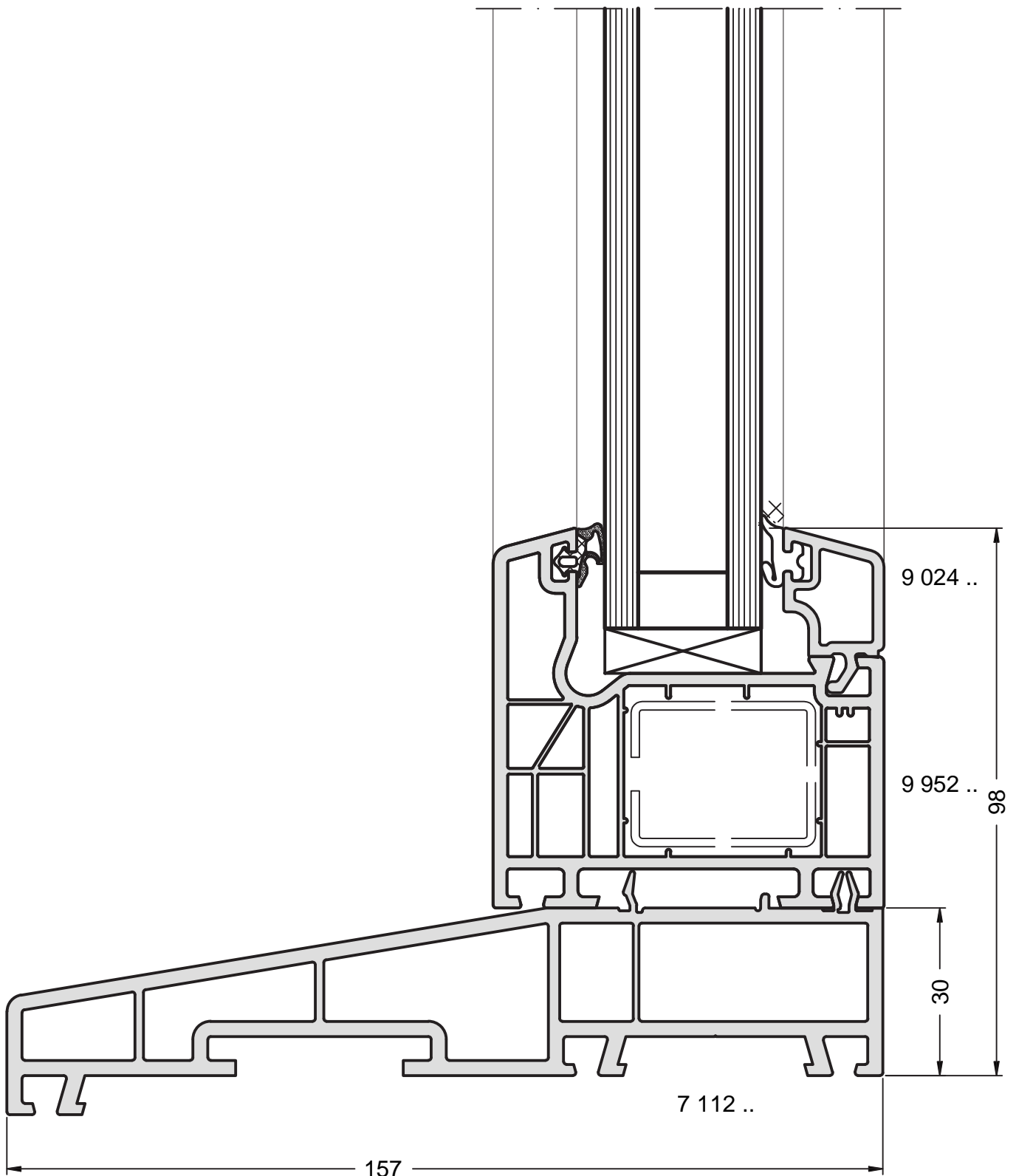


Coupe Ech. 1/1

La mise en œuvre doit être effectuée en respect des règles, normes et DTU en vigueur.  
Joint agréé SNJF.



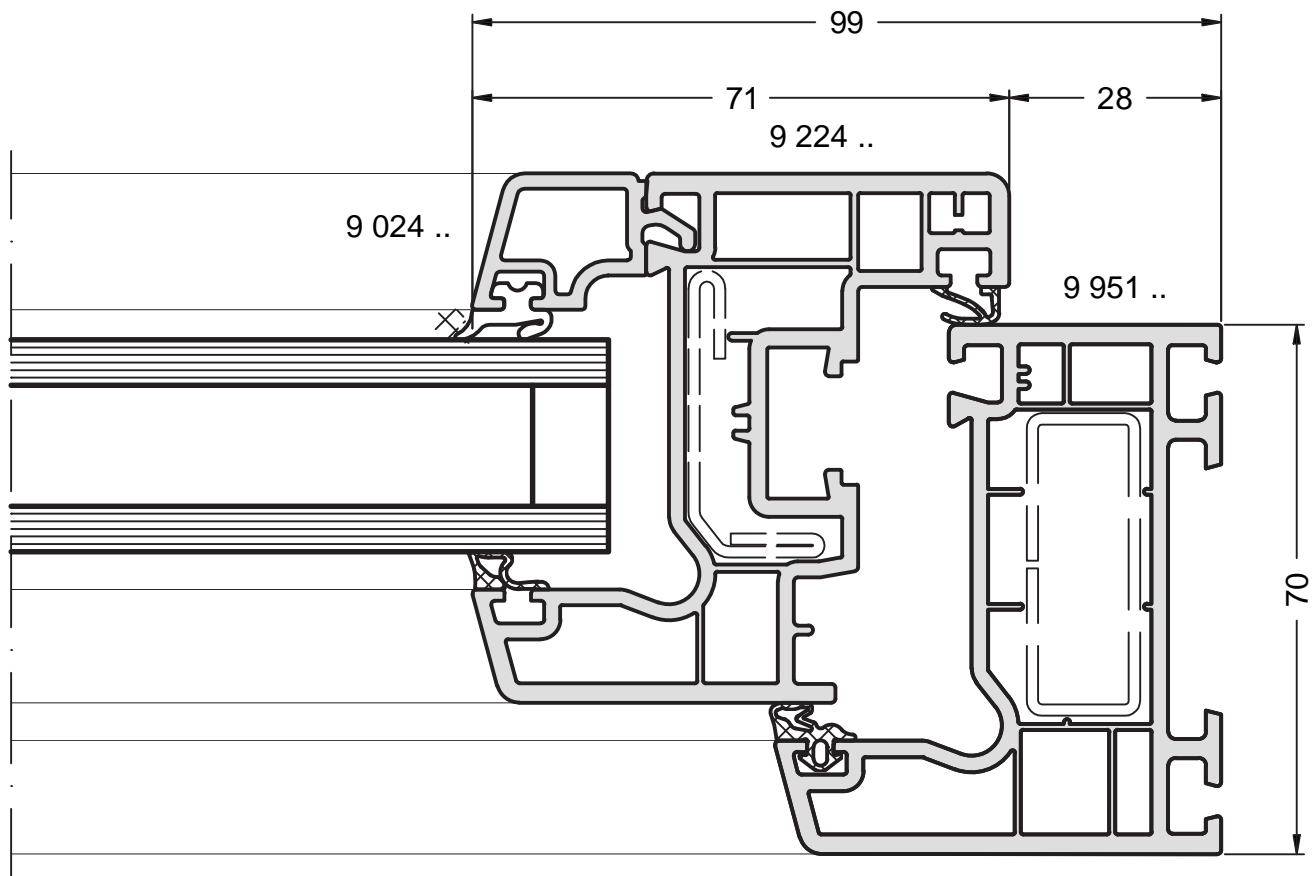
Appui de 157 - Dormant neuf fixe



Coupe Ech. 1/1

La mise en œuvre doit être effectuée en respect des règles, normes et DTU en vigueur.  
Joint agréé SNJF.

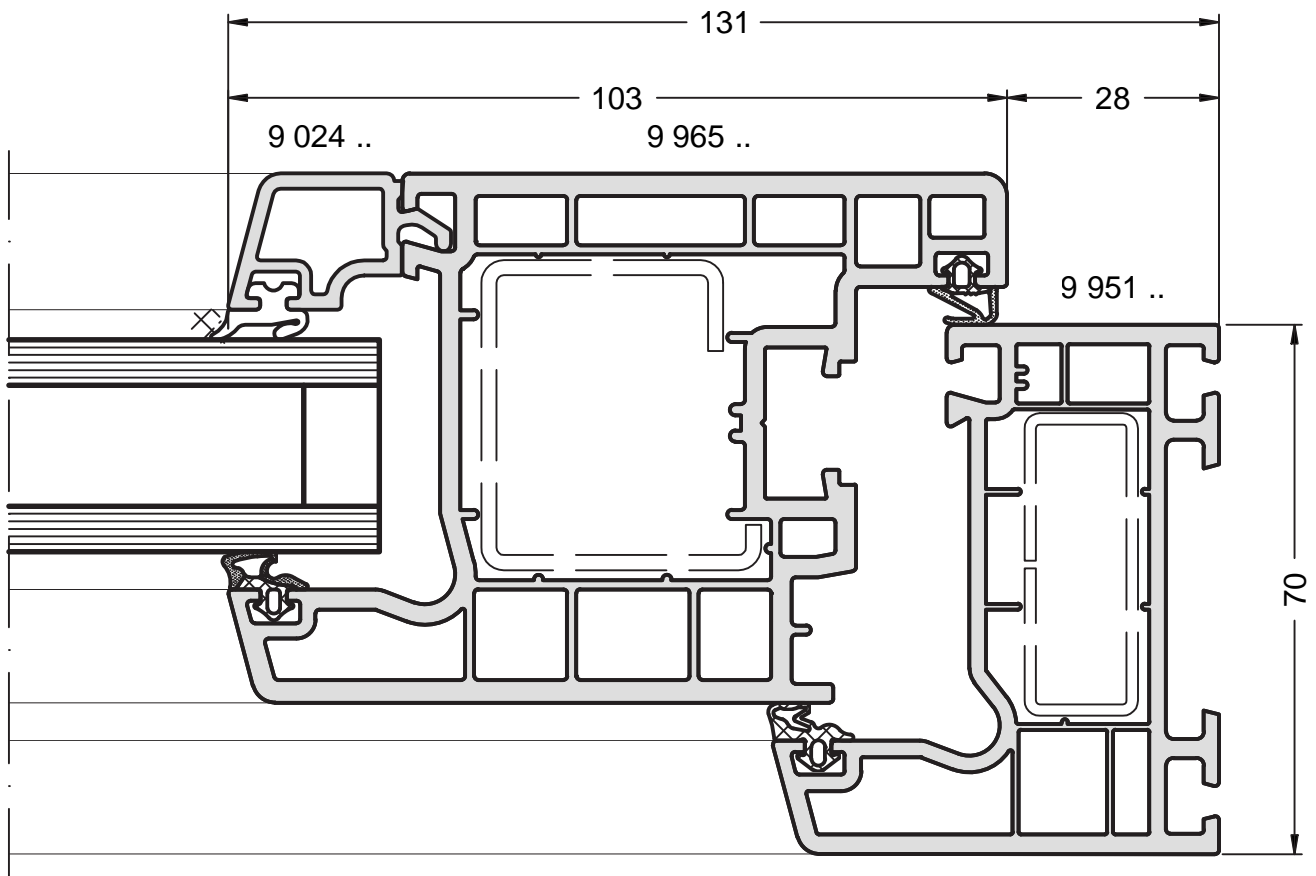
Rive jonction réno sans aile OF/PF (mini Z)



Coupe Ech. 1/1

La mise en œuvre doit être effectuée en respect des règles, normes et DTU en vigueur.  
Joint agréé SNJF.

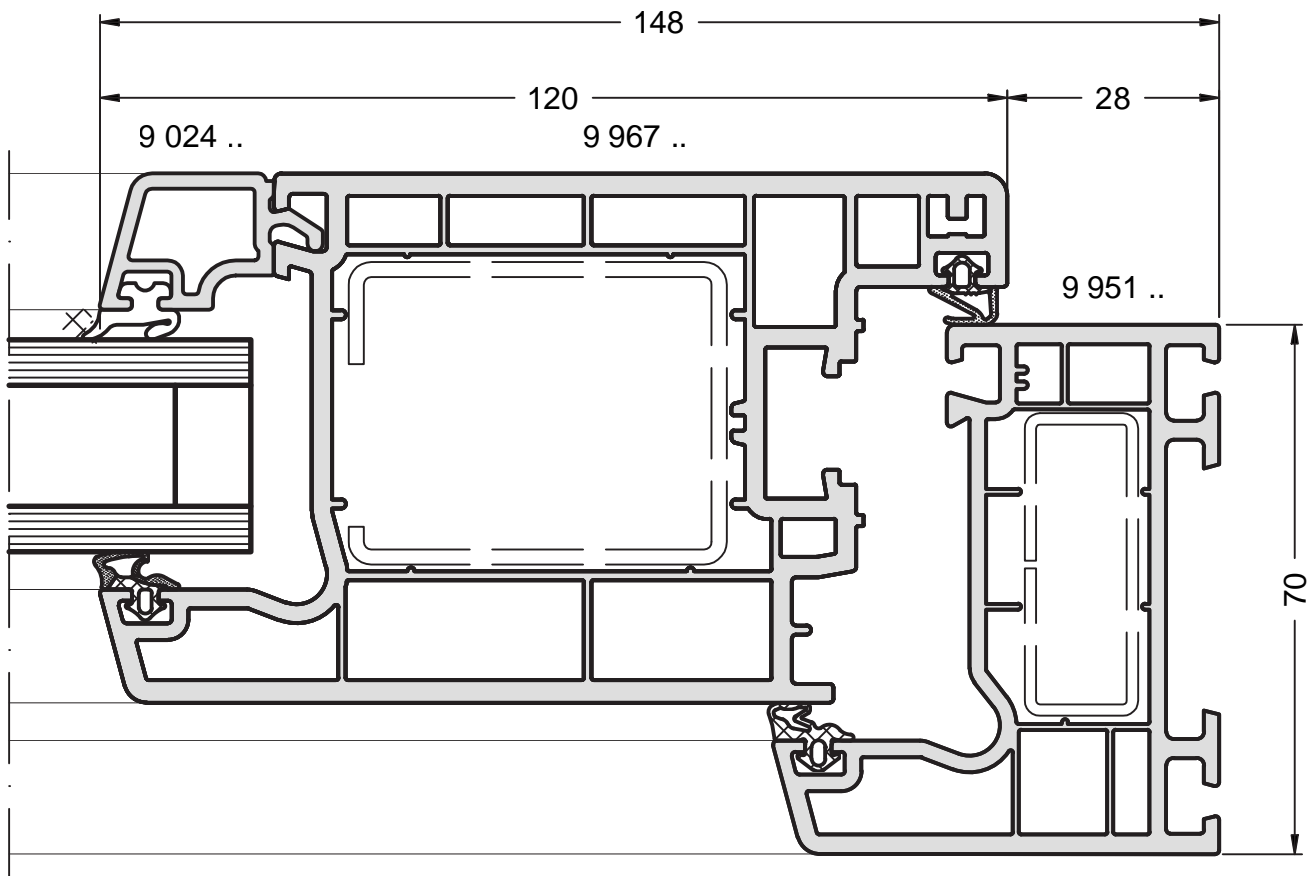
Rive jonction réno sans aile PF (Z)



Coupe Ech. 1/1

La mise en œuvre doit être effectuée en respect des règles, normes et DTU en vigueur.  
Joint agréé SNJF.

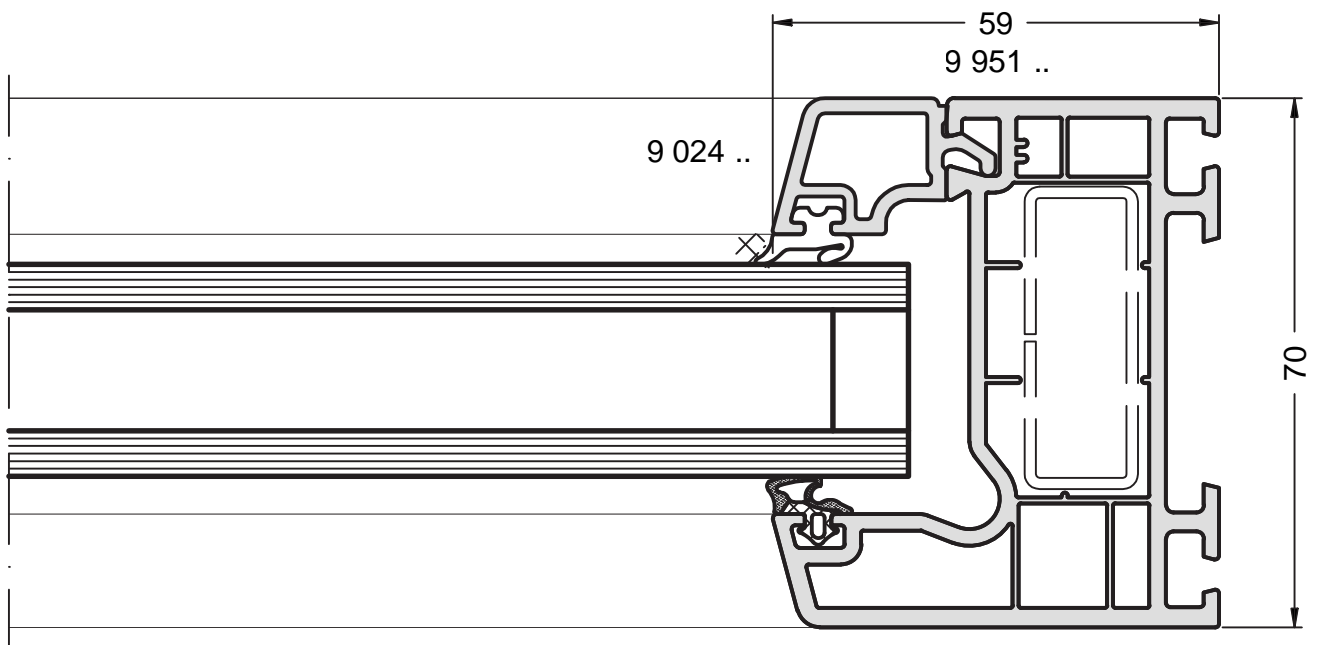
Rive jonction réno sans aile PE



Coupe Ech. 1/1

La mise en œuvre doit être effectuée en respect des règles, normes et DTU en vigueur.  
Joint agréé SNJF.

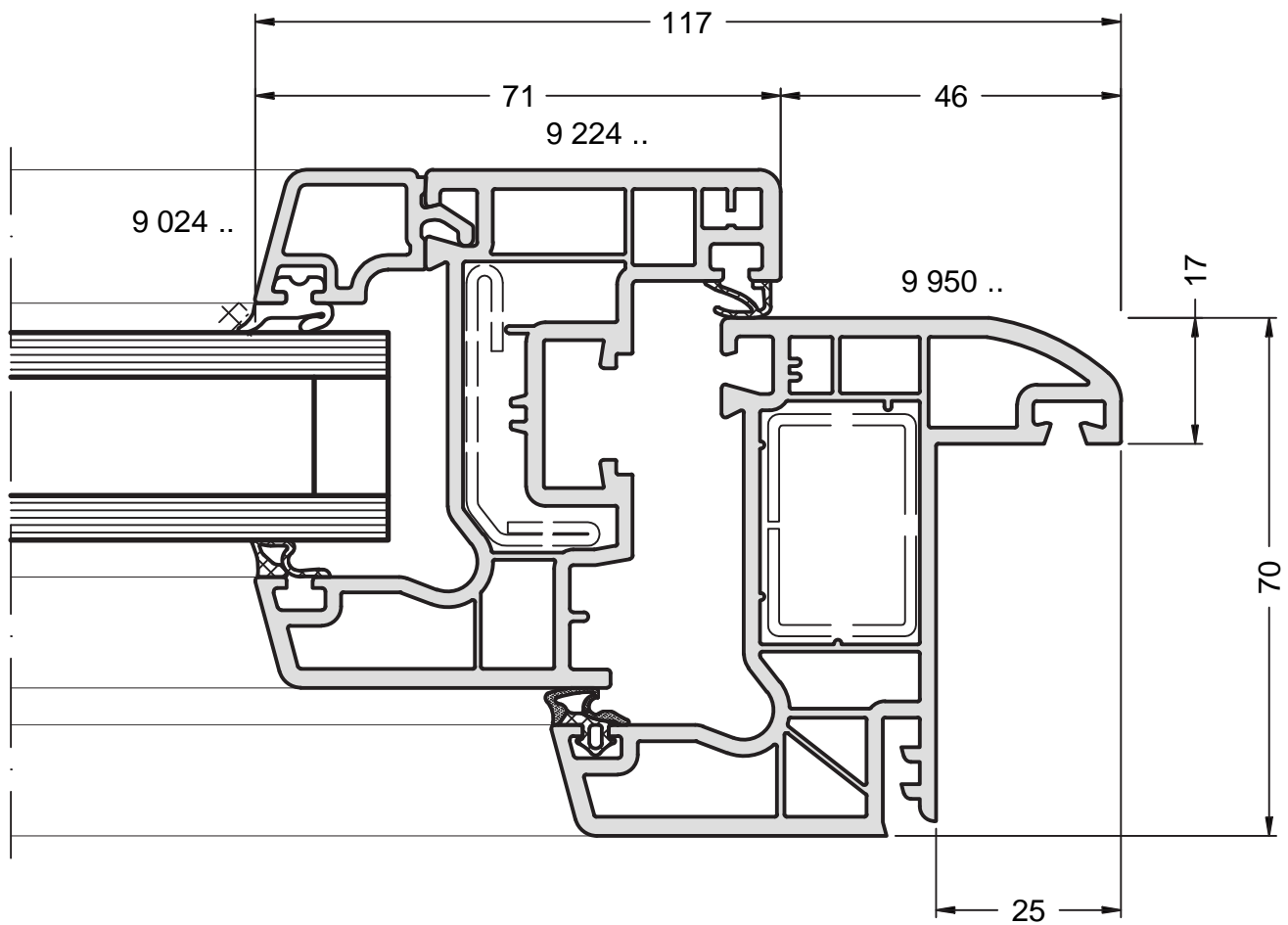
Rive jonction réno sans aile fixe



Coupe Ech. 1/1

La mise en œuvre doit être effectuée en respect des règles, normes et DTU en vigueur.  
Joint agréé SNJF.

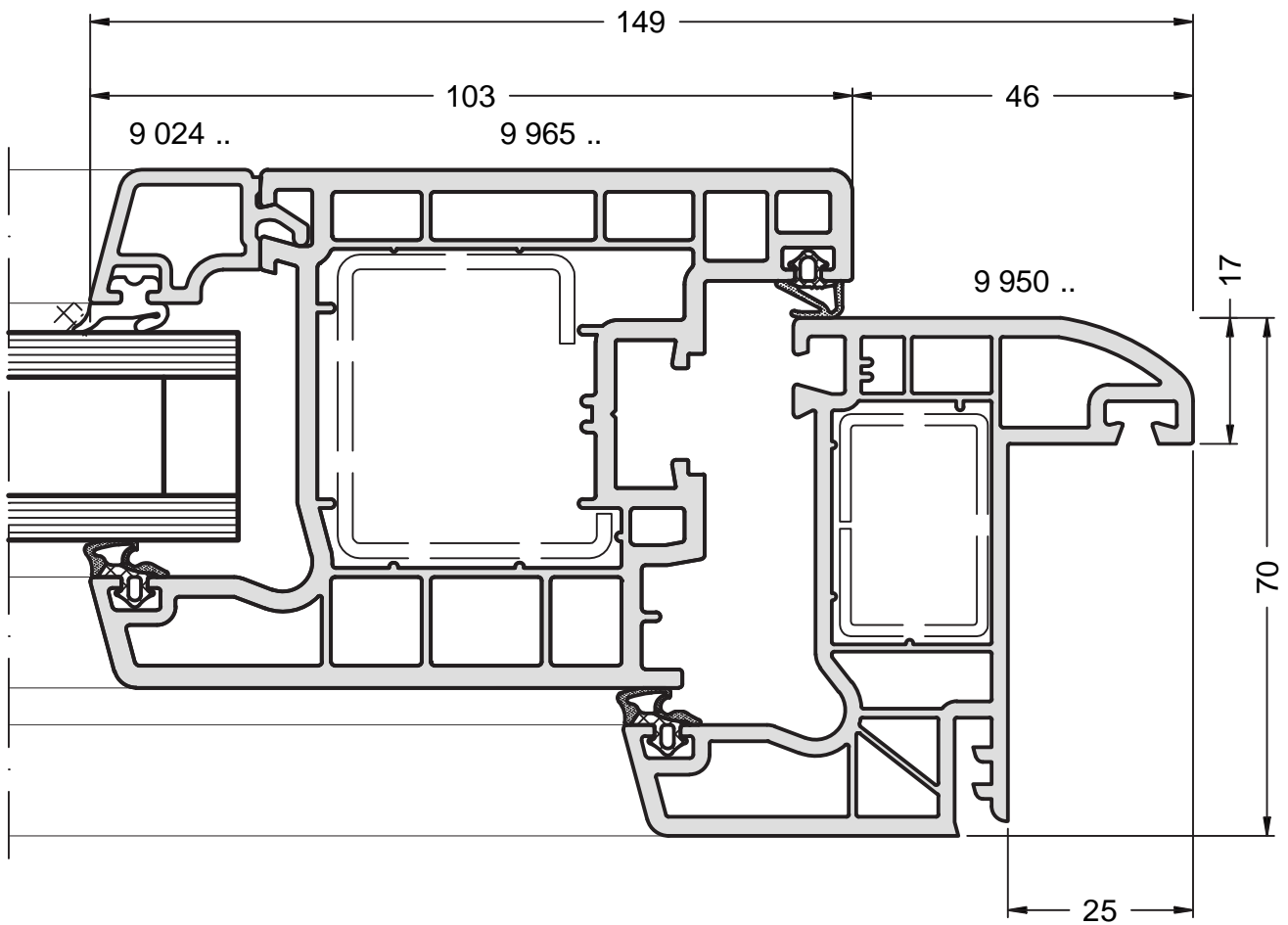
Rive réno aile de 25 OF/PF (mini Z)



Coupe Ech. 1/1

La mise en œuvre doit être effectuée en respect des règles, normes et DTU en vigueur.  
Joint agréé SNJF.

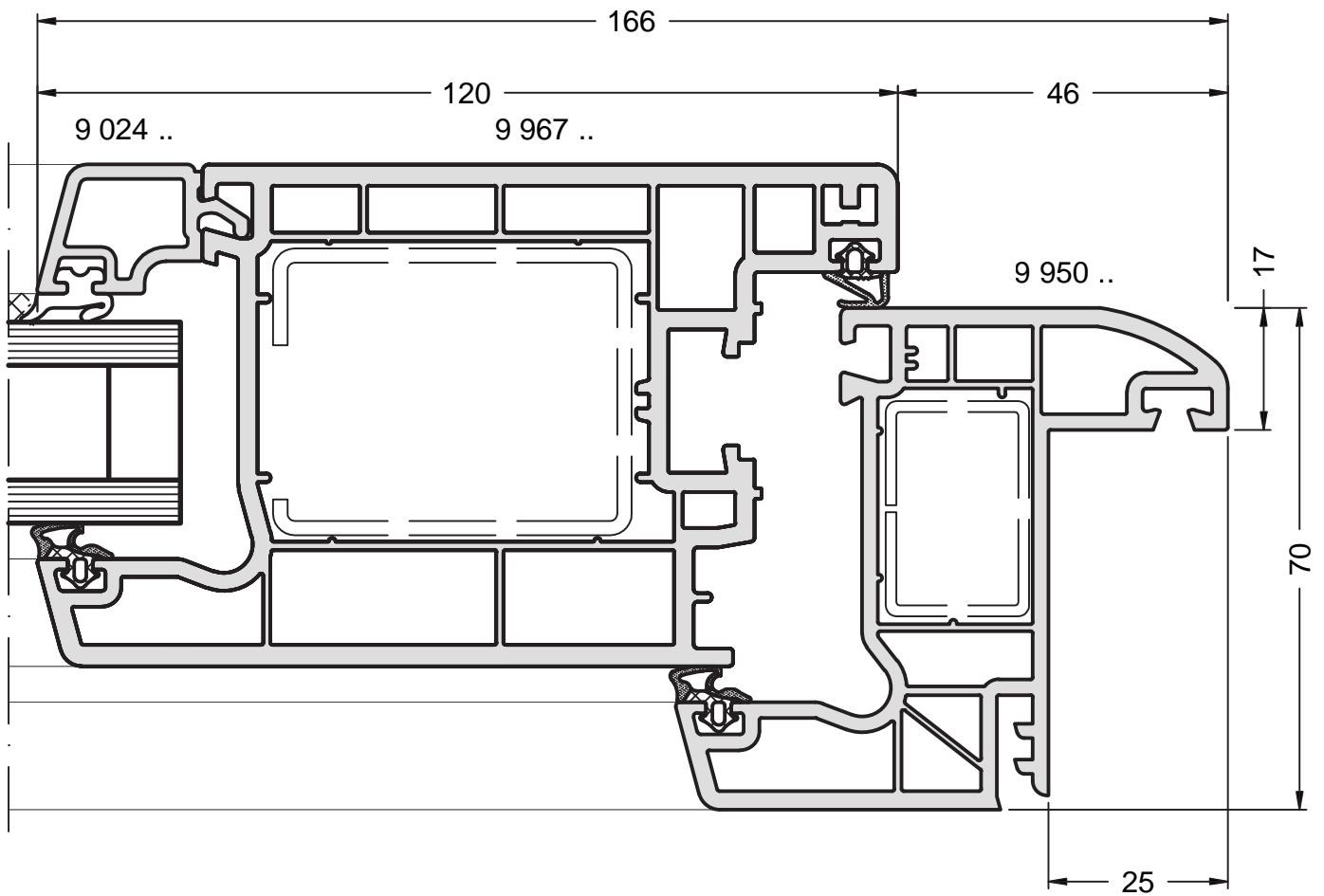
Rive réno aile de 25 PF (Z)



Coupe Ech. 1/1

La mise en œuvre doit être effectuée en respect des règles, normes et DTU en vigueur.  
Joint agréé SNJF.

Rive réno aile de 25 PE

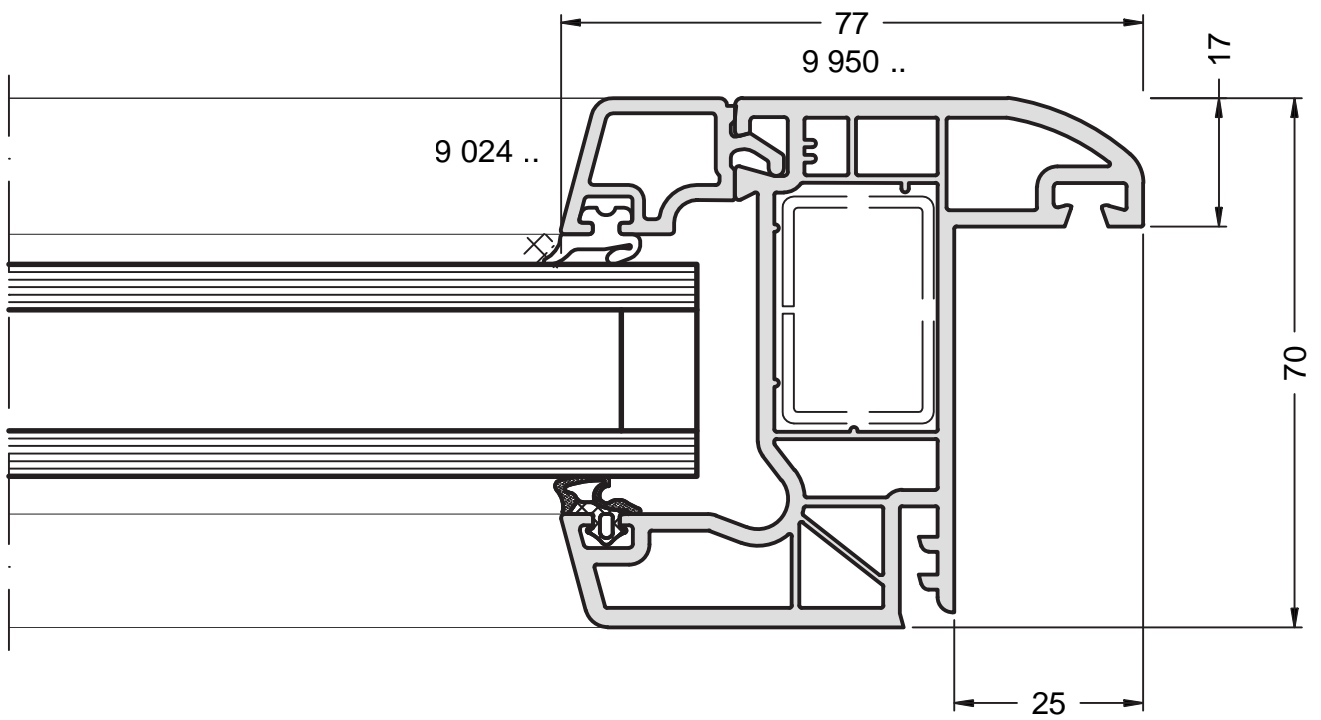


Coupe Ech. 1/1

La mise en œuvre doit être effectuée en respect des règles, normes et DTU en vigueur.  
Joint agréé SNJF.



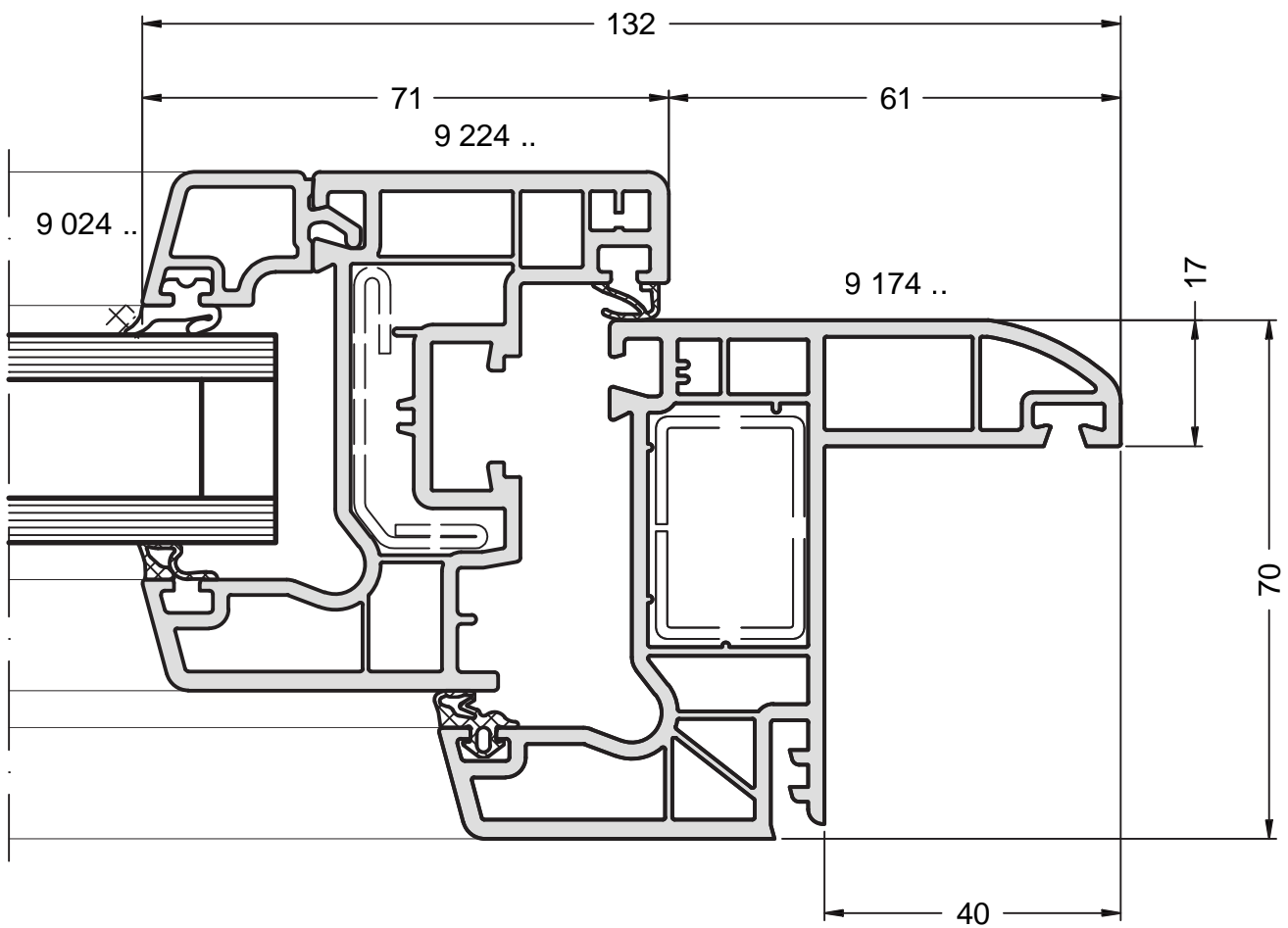
Rive réno aile de 25 fixe



Coupe Ech. 1/1

La mise en œuvre doit être effectuée en respect des règles, normes et DTU en vigueur.  
Joint agréé SNJF.

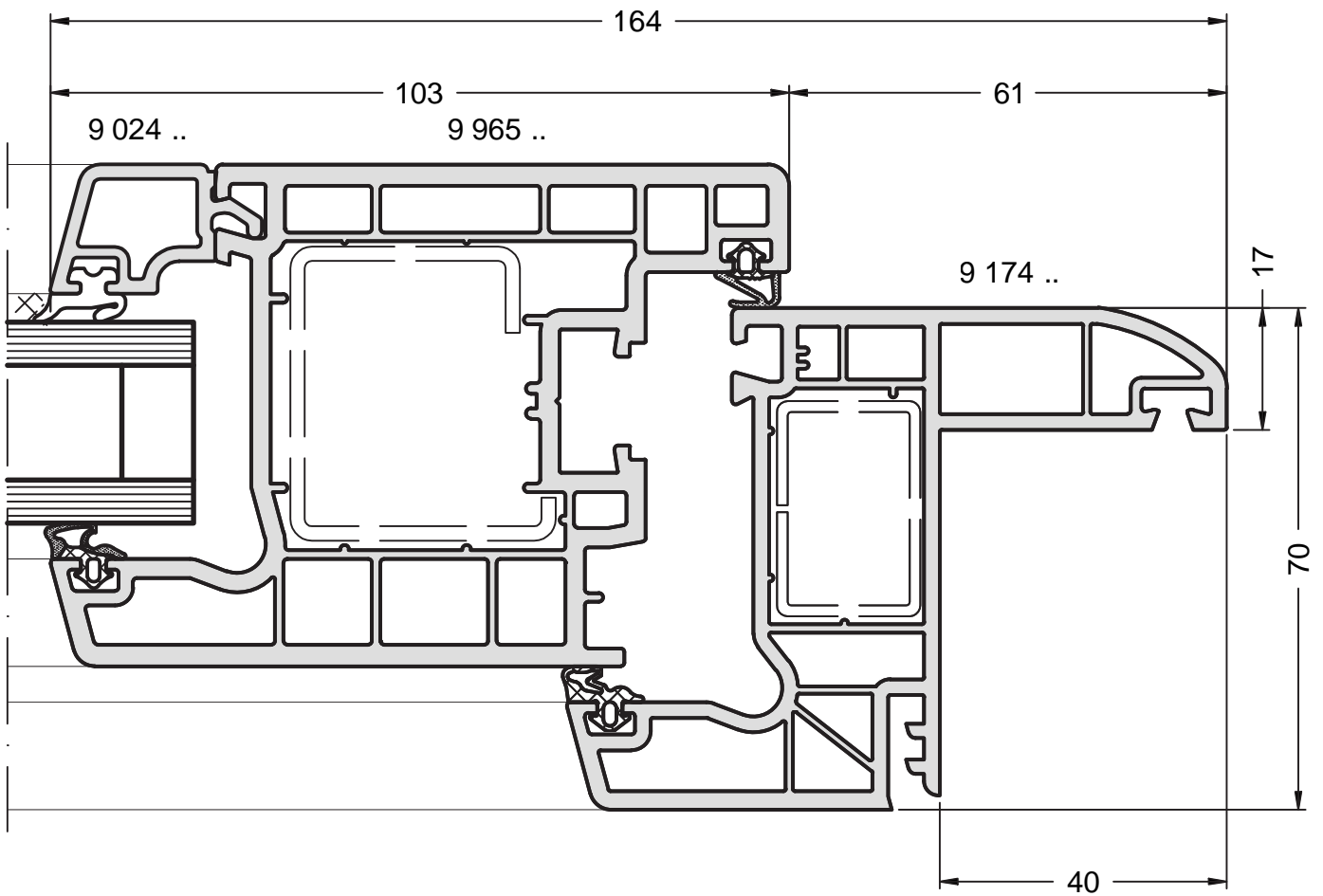
Rive réno aile de 40 OF/PF (mini Z)



Coupe Ech. 1/1

La mise en œuvre doit être effectuée en respect des règles, normes et DTU en vigueur.  
Joint agréé SNJF.

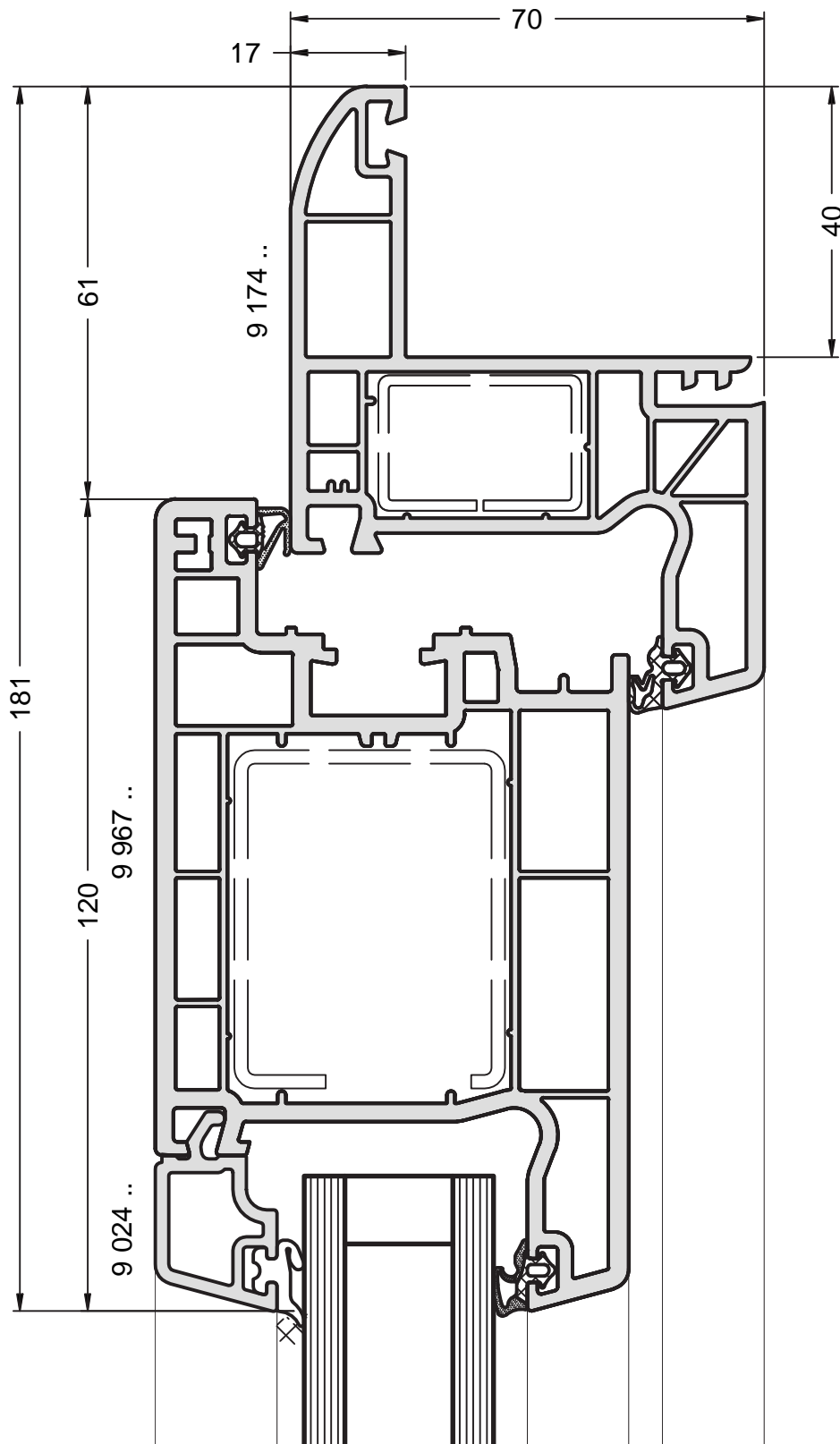
Rive réno aile de 40 PF (Z)



Coupe Ech. 1/1

La mise en œuvre doit être effectuée en respect des règles, normes et DTU en vigueur.  
Joint agréé SNJF.

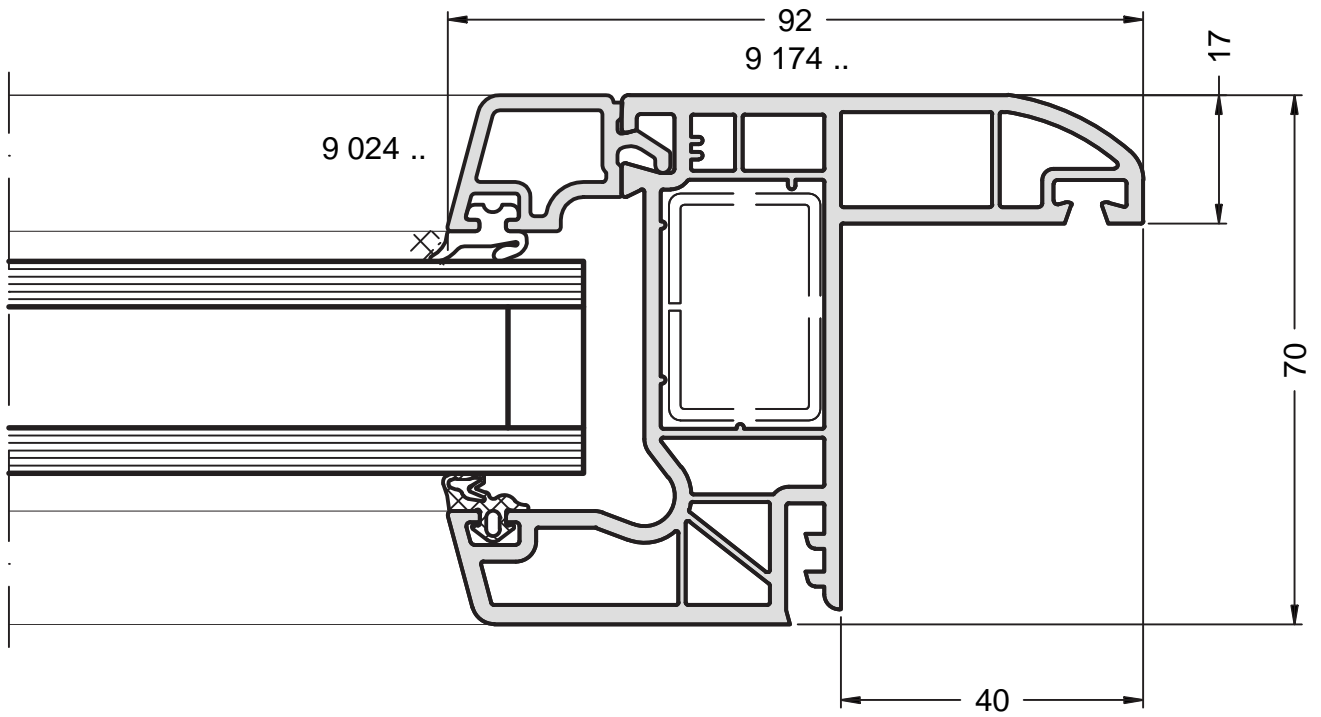
Rive réno aile de 40 PE



Coupe Ech. 1/1

La mise en œuvre doit être effectuée en respect des règles, normes et DTU en vigueur.  
Joint agréé SNJF.

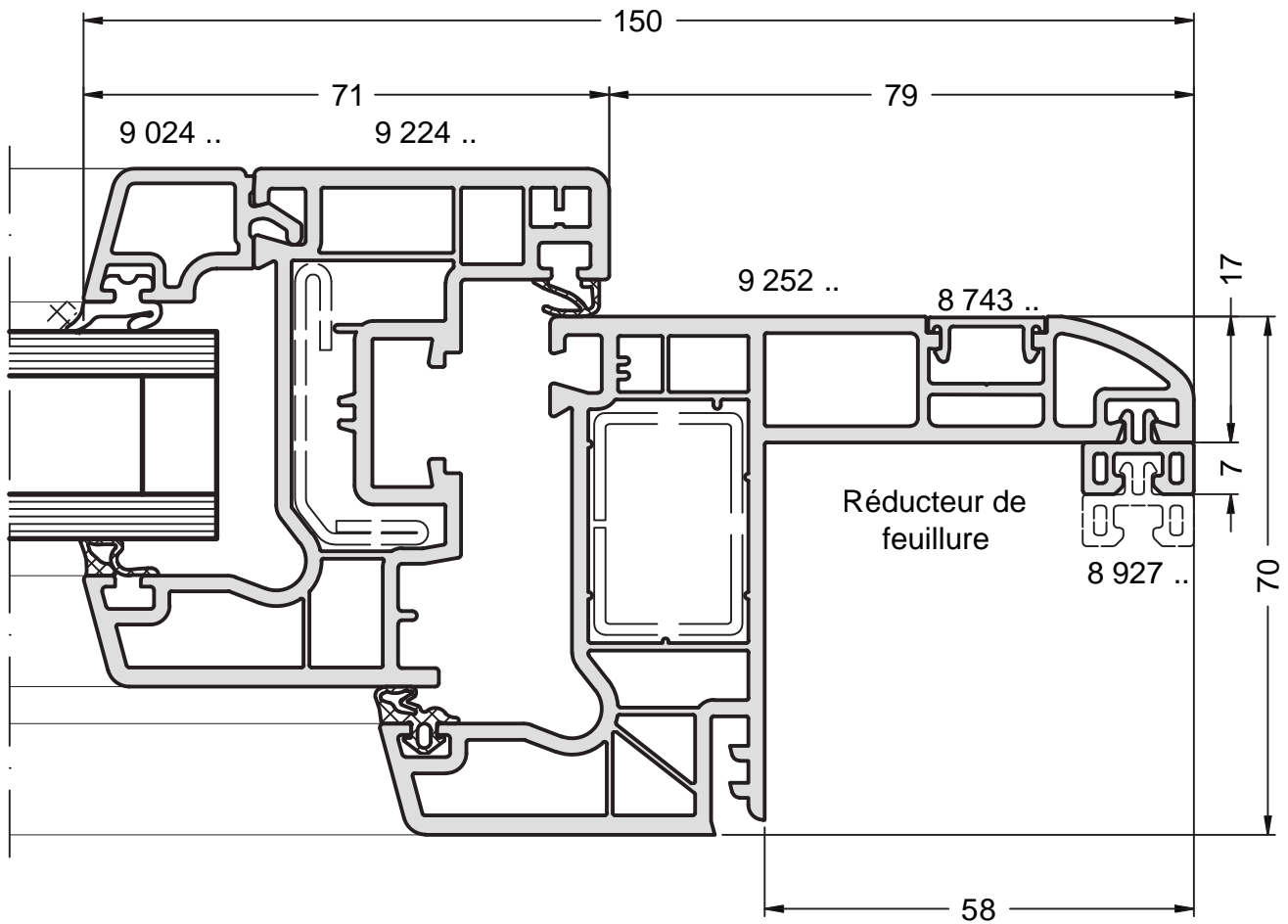
Rive réno aile de 40 fixe



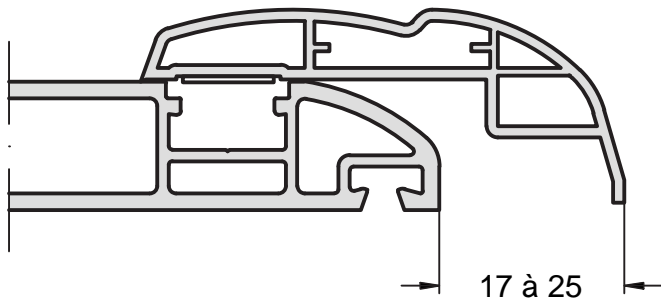
Coupe Ech. 1/1

La mise en œuvre doit être effectuée en respect des règles, normes et DTU en vigueur.  
Joint agréé SNJF.

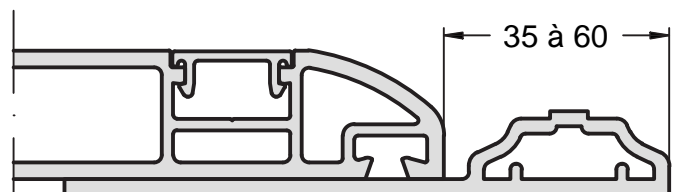
Rive réno aile de 58 OF/PF (mini Z)



Rallongeur d'aile  
100900



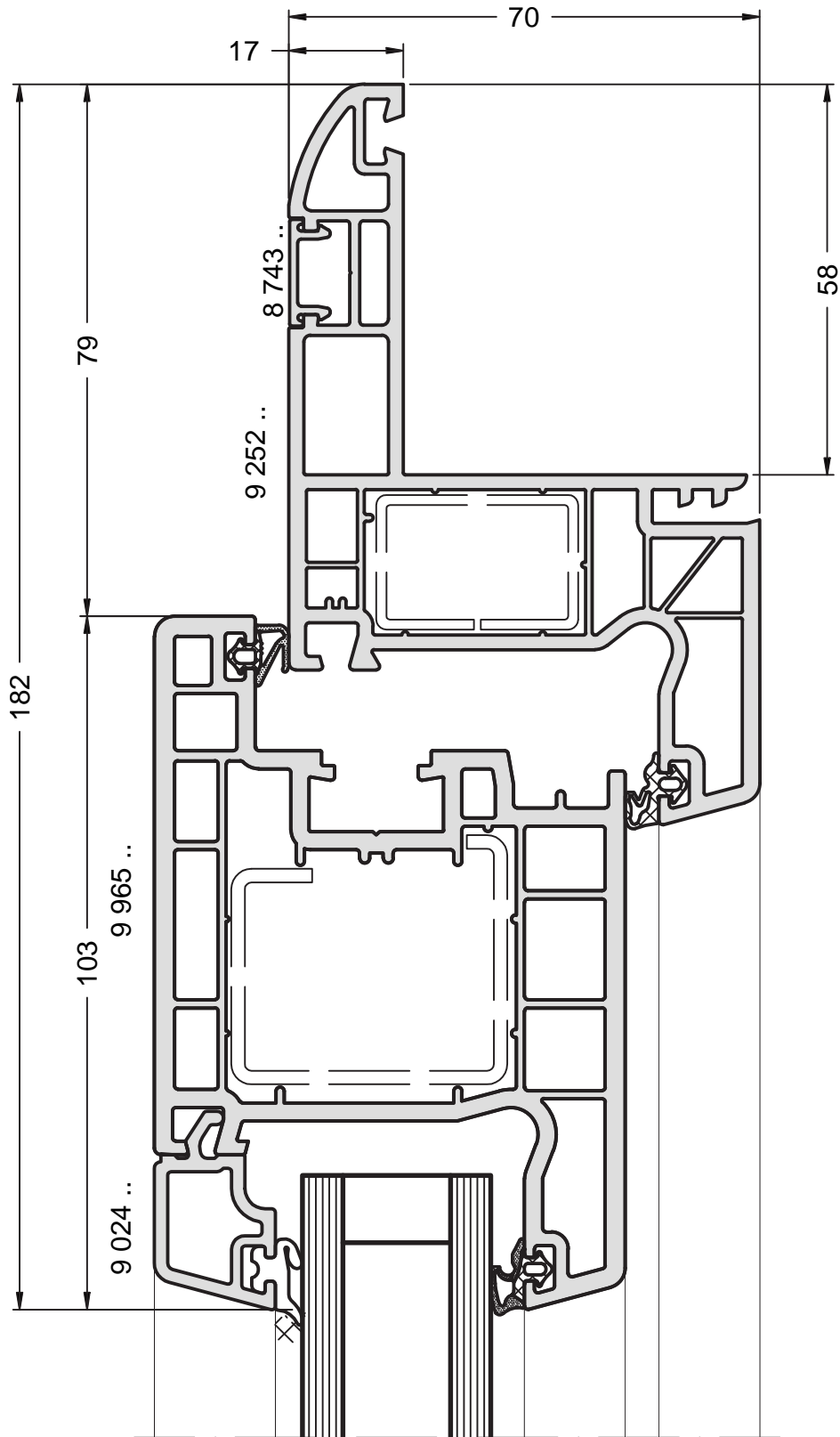
Plat mouluré  
100570



Coupe Ech. 1/1

La mise en œuvre doit être effectuée en respect des règles, normes et DTU en vigueur.  
Joint agréé SNJF.

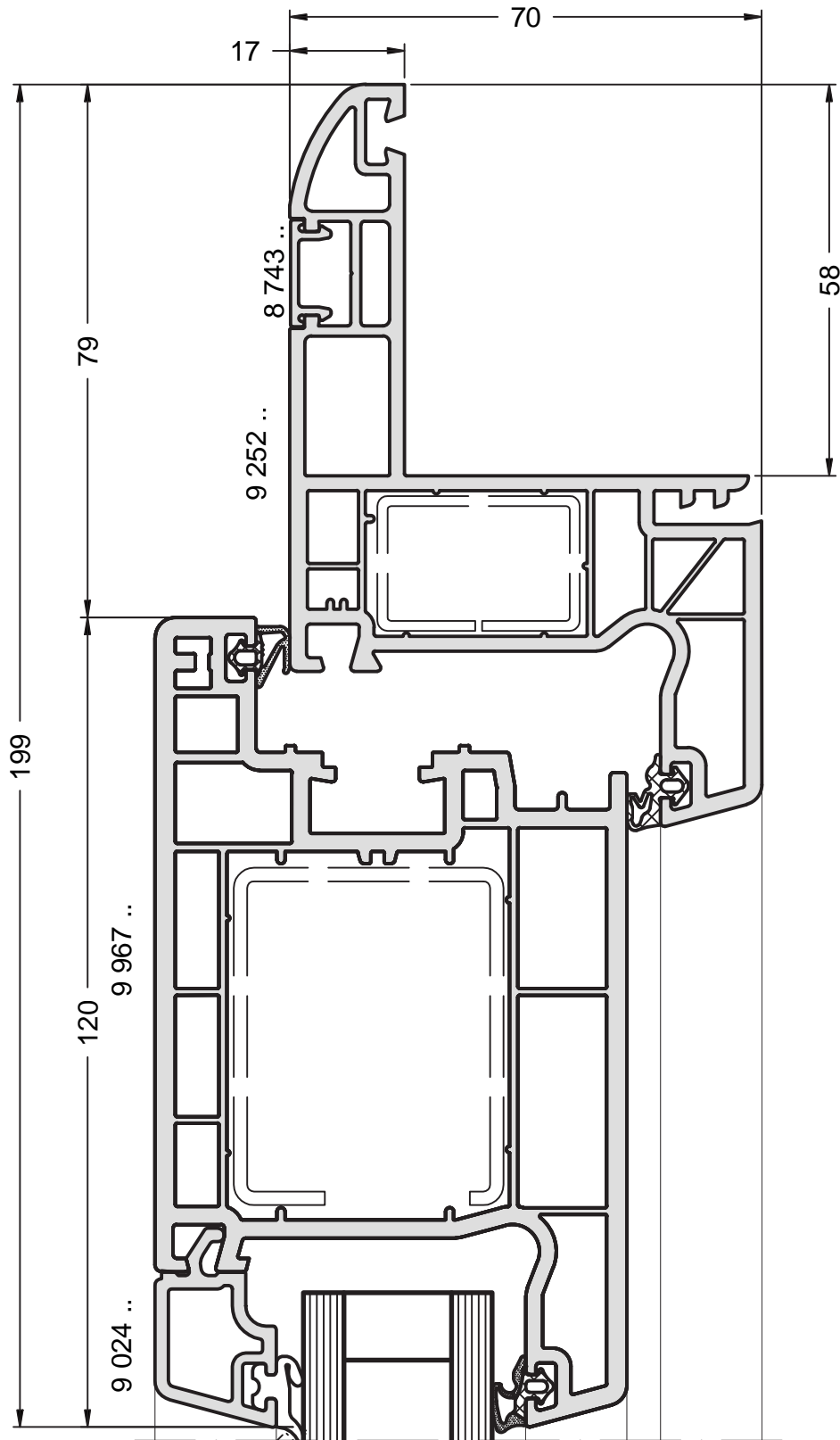
Rive réno aile de 58 PF (Z)



Coupe Ech. 1/1

La mise en œuvre doit être effectuée en respect des règles, normes et DTU en vigueur.  
Joint agréé SNJF.

Rive réno aile de 58 PE

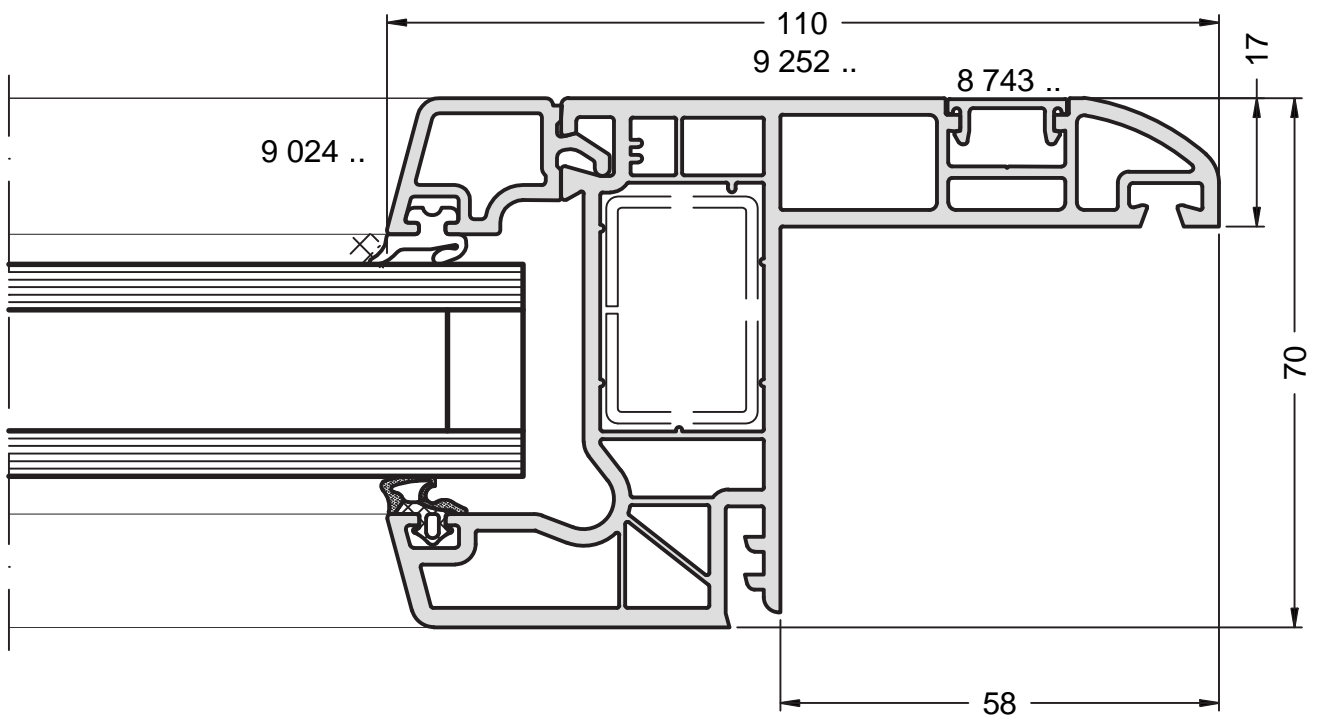


Coupe Ech. 1/1

La mise en œuvre doit être effectuée en respect des règles, normes et DTU en vigueur.  
Joint agréé SNJF.



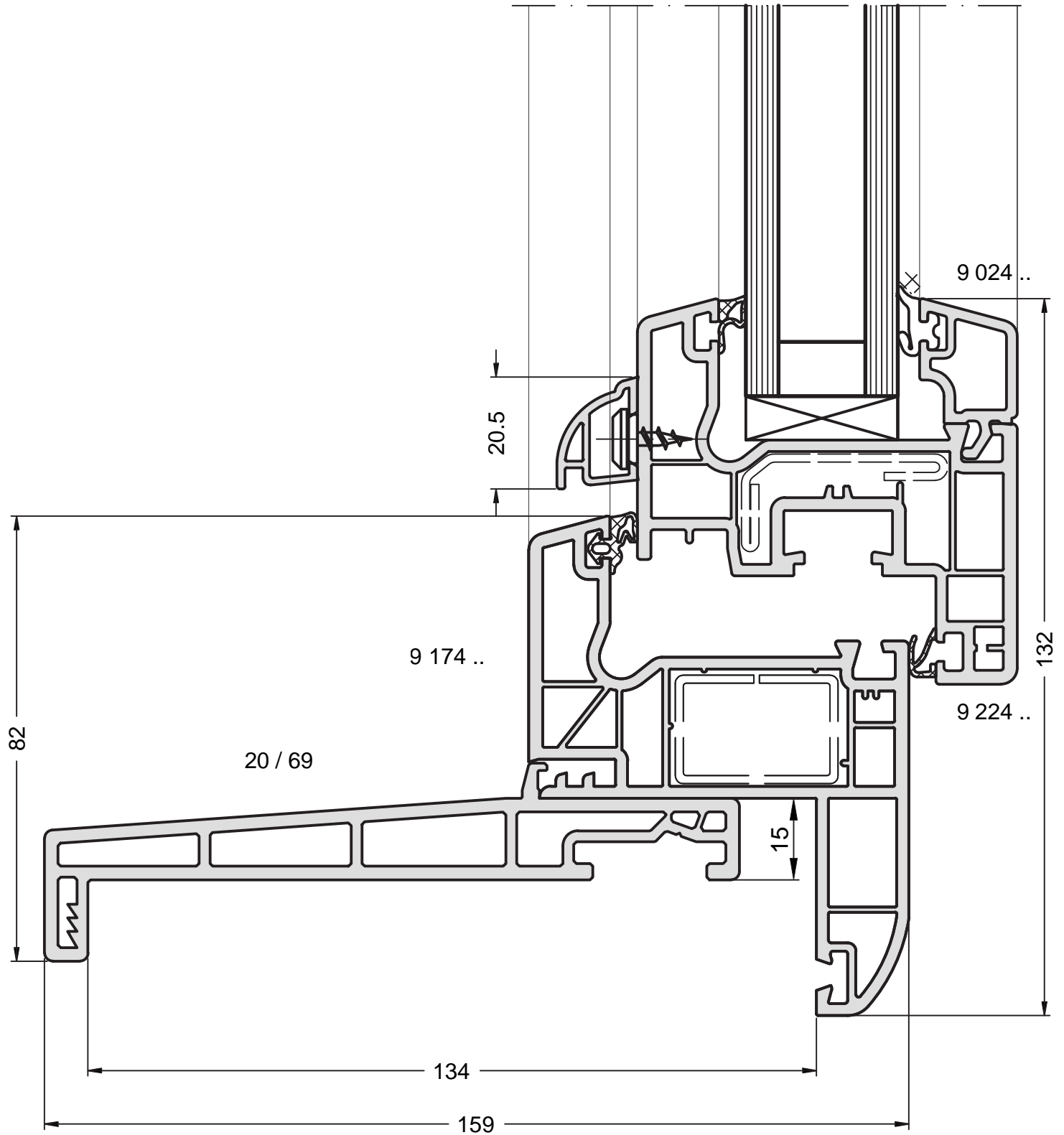
Rive réno aile de 58 fixe



Coupe Ech. 1/1

La mise en œuvre doit être effectuée en respect des règles, normes et DTU en vigueur.  
Joint agréé SNJF.

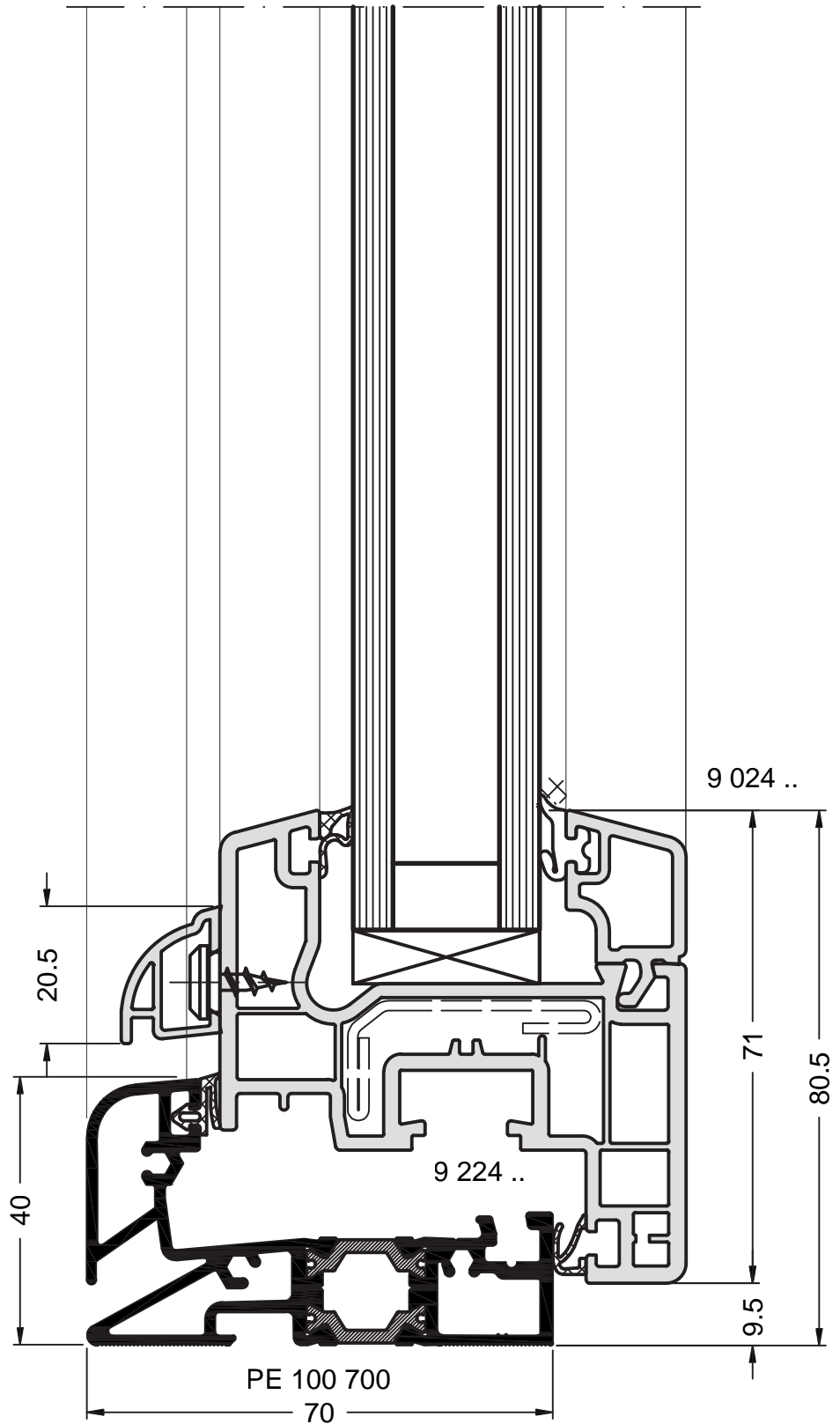
Nez d'appui de 159 - Dormant réno OF/PF (mini Z)



Coupe Ech. 1/1

La mise en œuvre doit être effectuée en respect des règles, normes et DTU en vigueur.  
Joint agréé SNJF.

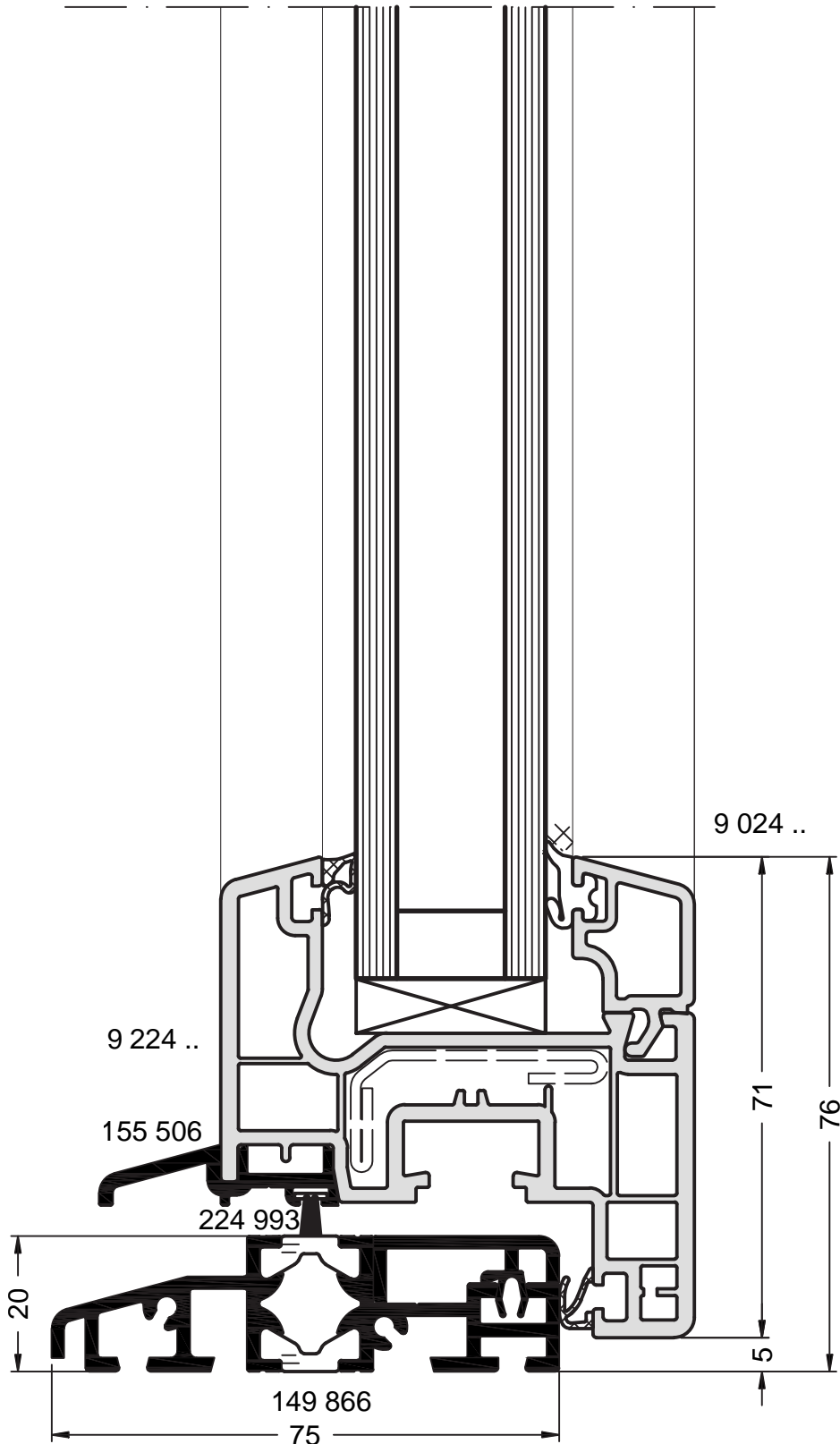
Seuil de 40 mm - OF/PF (mini Z)



Coupe Ech. 1/1

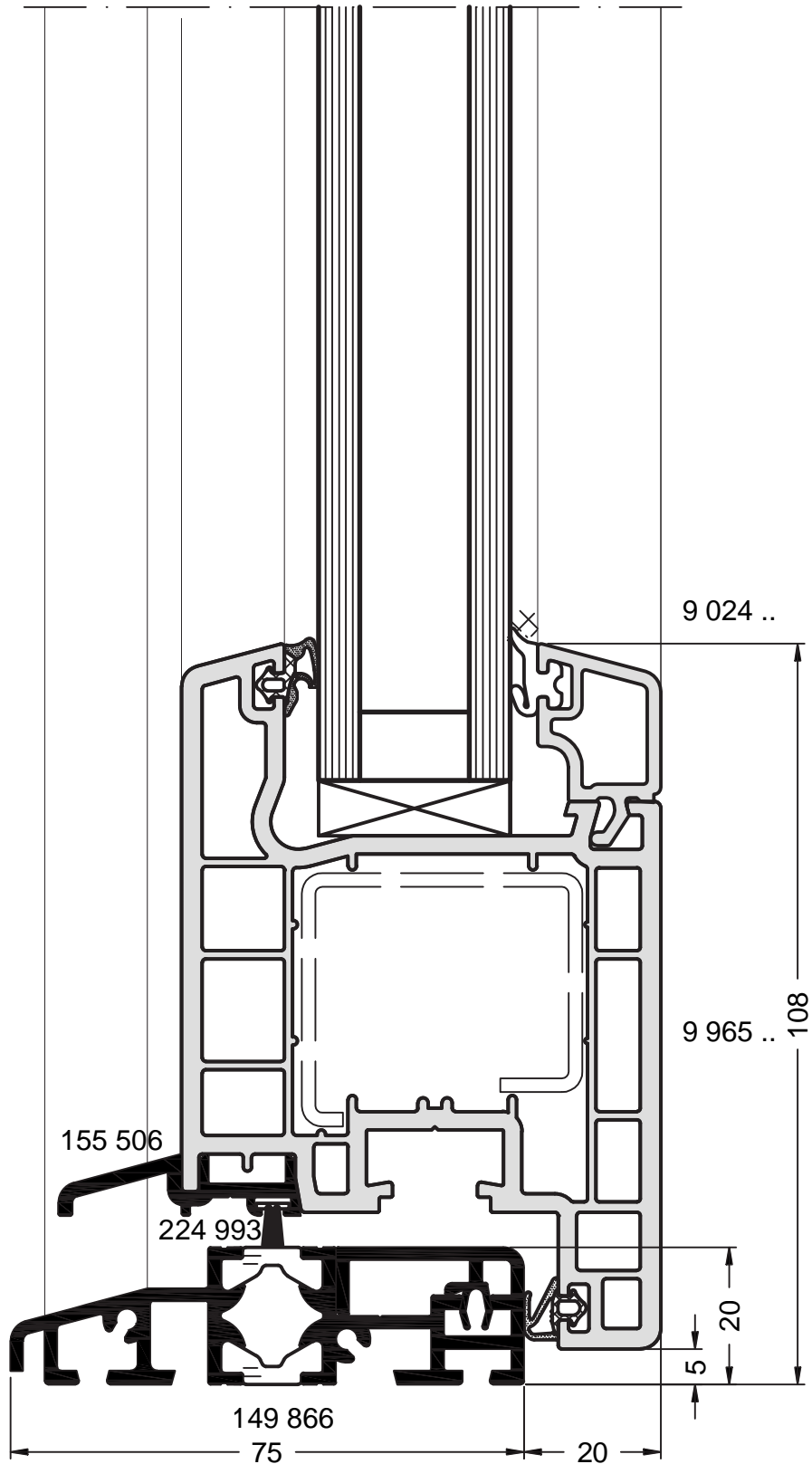
La mise en œuvre doit être effectuée en respect des règles, normes et DTU en vigueur.  
Joint agréé SNJF.

Seuil de 20 mm - OF/PF (mini Z)



La mise en œuvre doit être effectuée en respect des règles, normes et DTU en vigueur.  
Joint agréé SNJF.

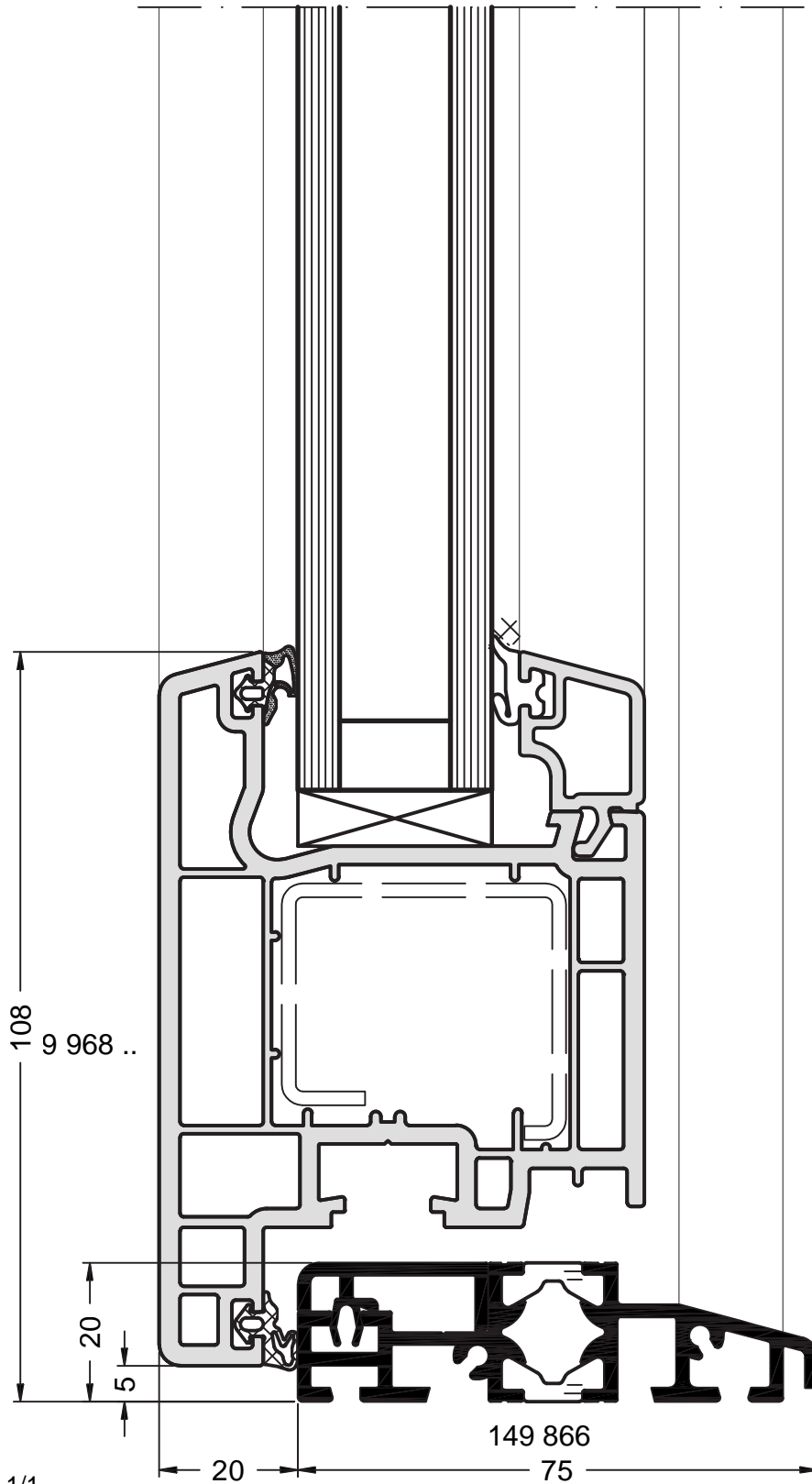
Seuil de 20 mm - PF (Z)



Coupe Ech. 1/1

La mise en œuvre doit être effectuée en respect des règles, normes et DTU en vigueur.  
Joint agréé SNJF.

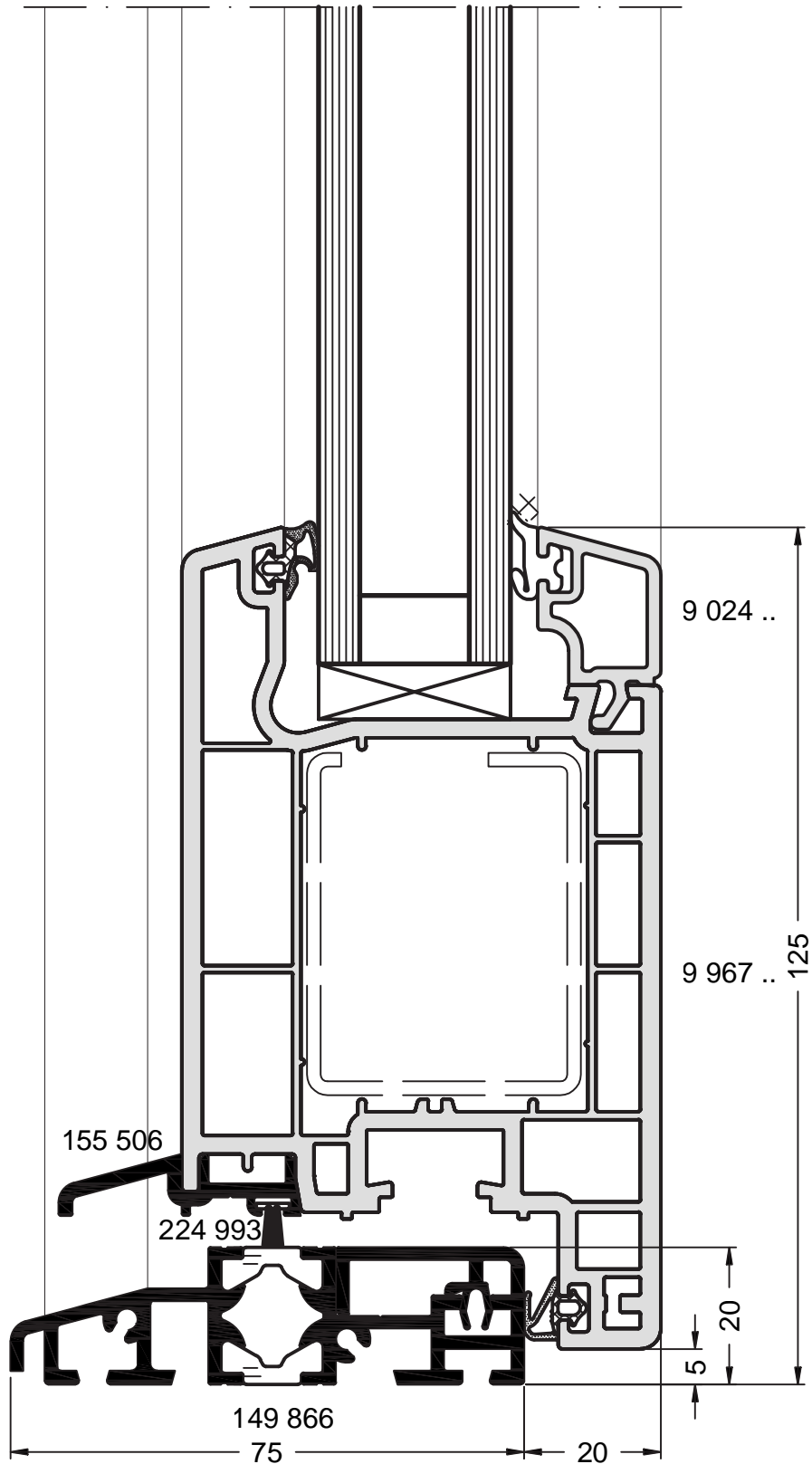
Seuil de 20 mm - PF - Ouvrant extérieur



Coupe Ech. 1/1

La mise en œuvre doit être effectuée en respect des règles, normes et DTU en vigueur.  
Joint agréé SNJF.

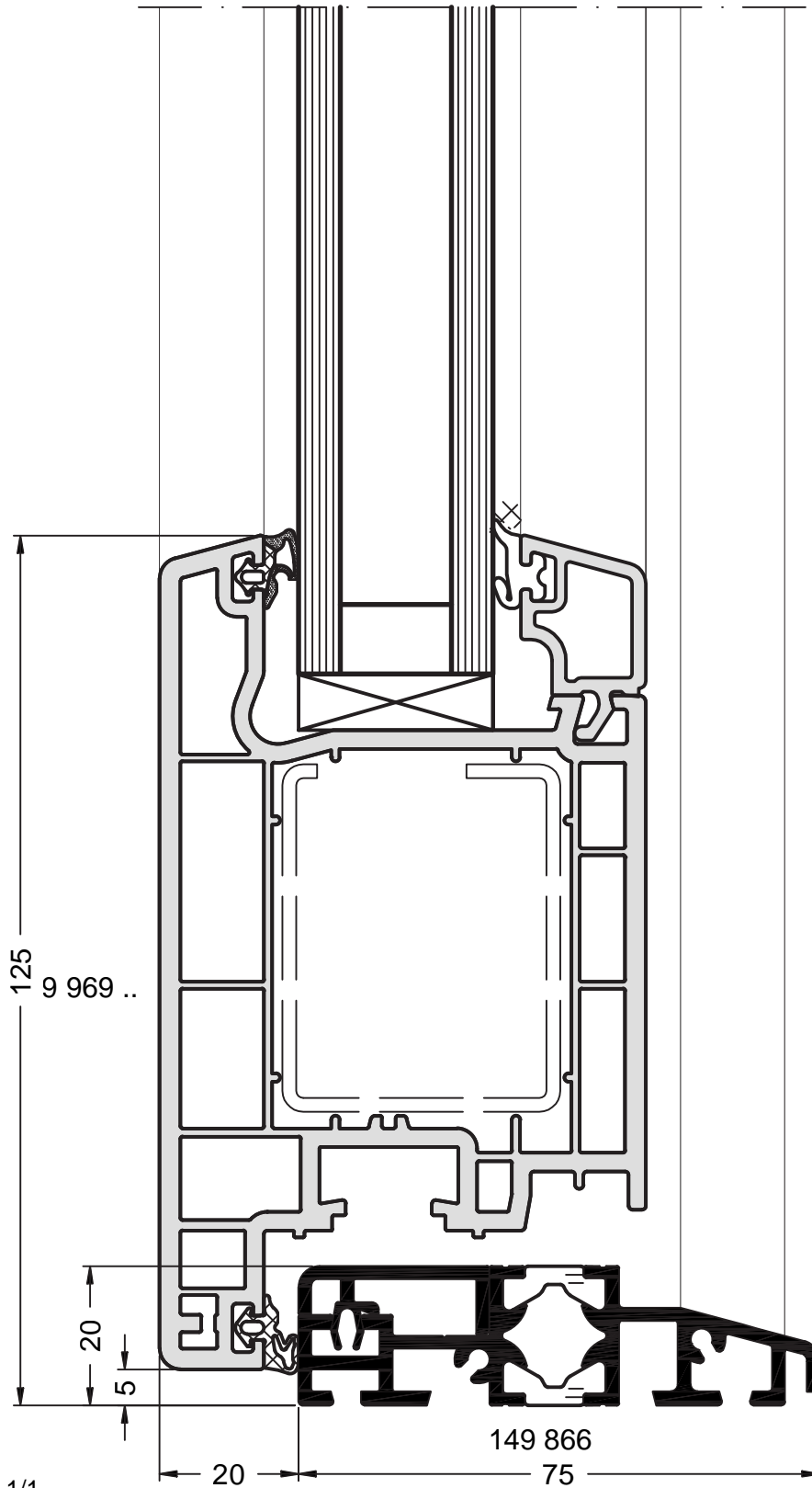
Seuil de 20 mm - PE



Coupe Ech. 1/1

La mise en œuvre doit être effectuée en respect des règles, normes et DTU en vigueur.  
Joint agréé SNJF.

Seuil de 20 mm - PE - Ouvrant extérieur

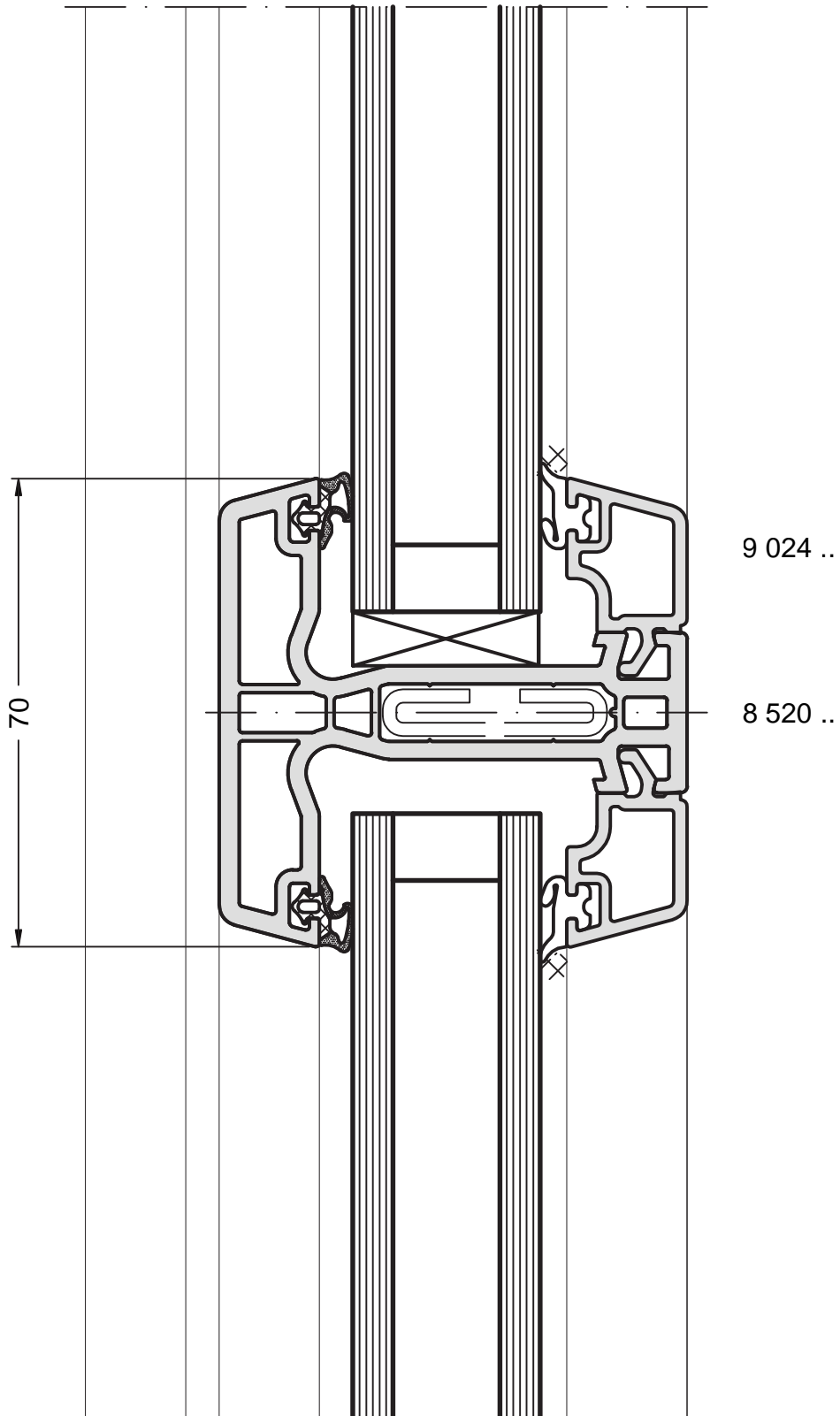


Coupe Ech. 1/1

La mise en œuvre doit être effectuée en respect des règles, normes et DTU en vigueur.  
Joint agréé SNJF.



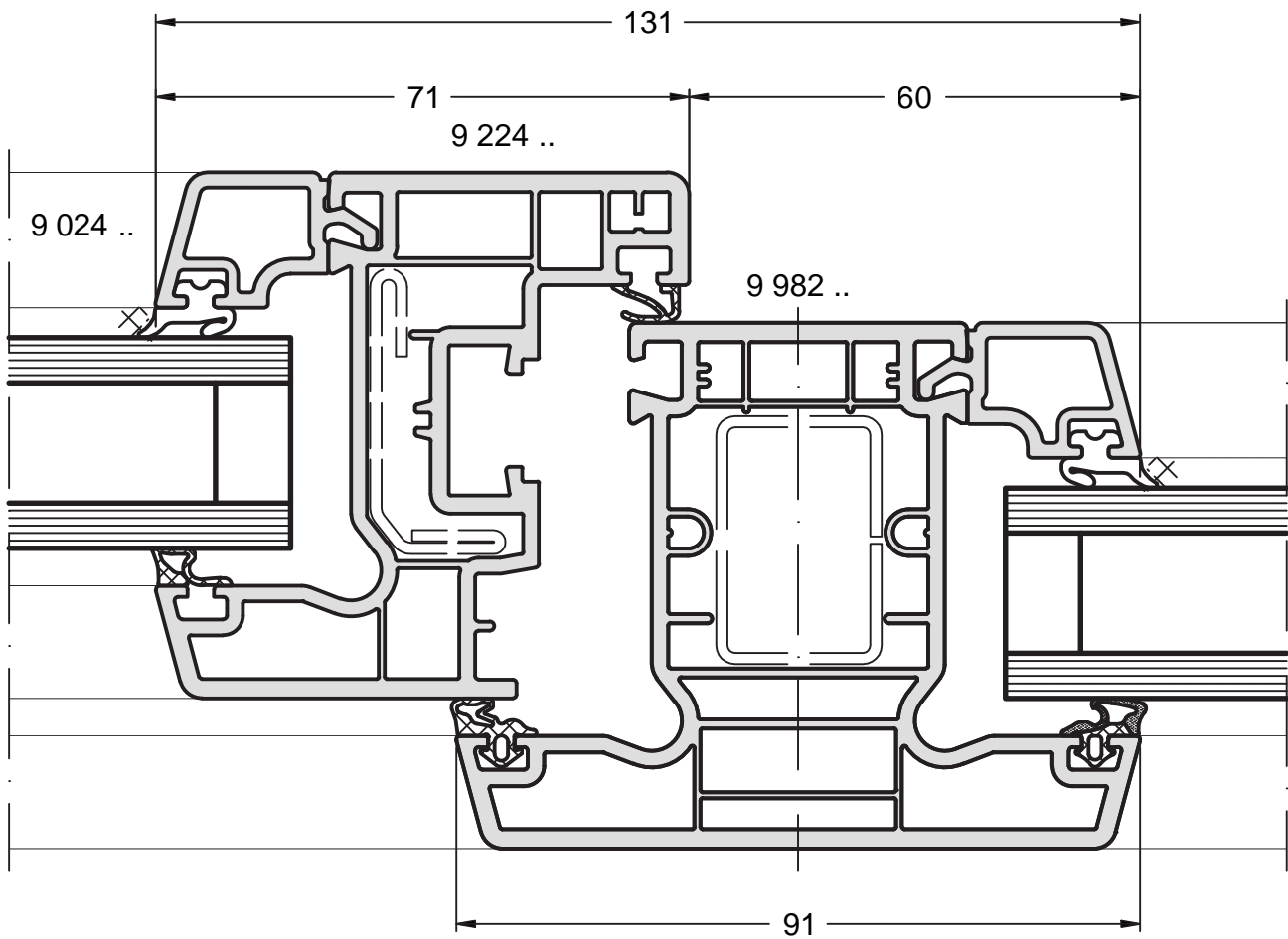
Traverse



Coupe Ech. 1/1

La mise en œuvre doit être effectuée en respect des règles, normes et DTU en vigueur.  
Joint agréé SNJF.

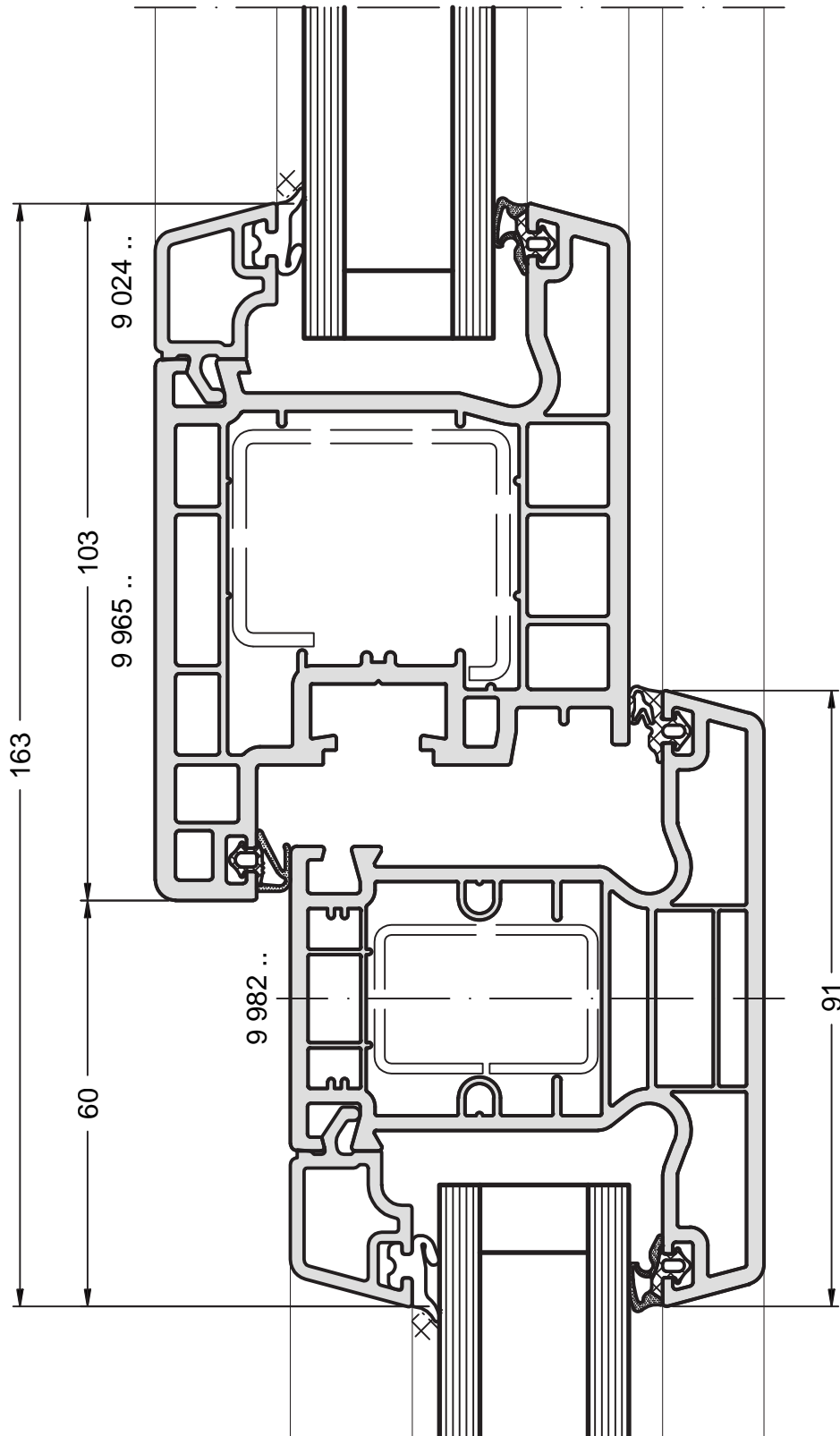
Meneau/traverse OF/PF (mini Z) + fixe



Coupe Ech. 1/1

La mise en œuvre doit être effectuée en respect des règles, normes et DTU en vigueur.  
Joint agréé SNJF.

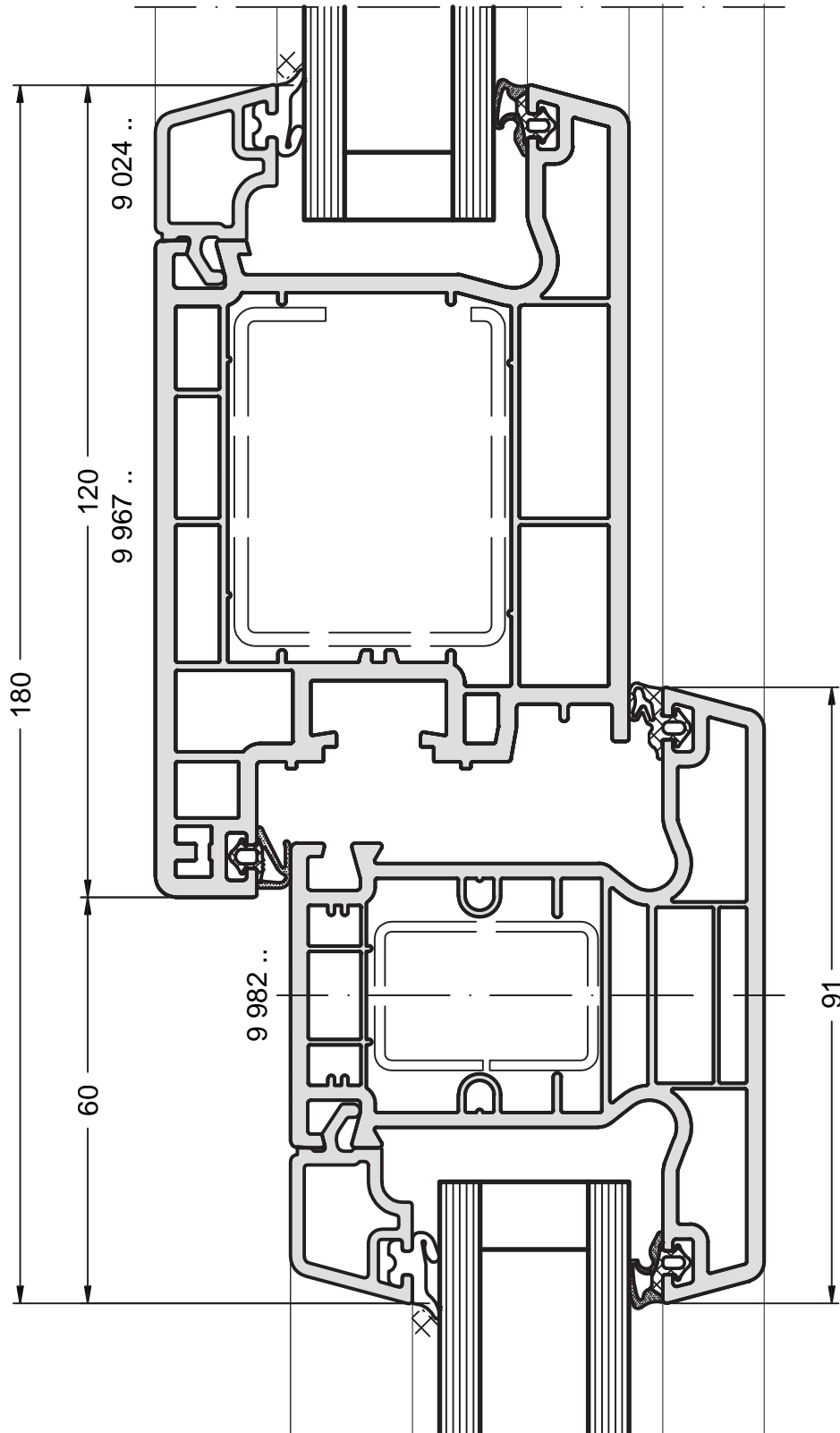
Meneau/traverse PF (Z) + fixe



Coupe Ech. 1/1

La mise en œuvre doit être effectuée en respect des règles, normes et DTU en vigueur.  
Joint agréé SNJF.

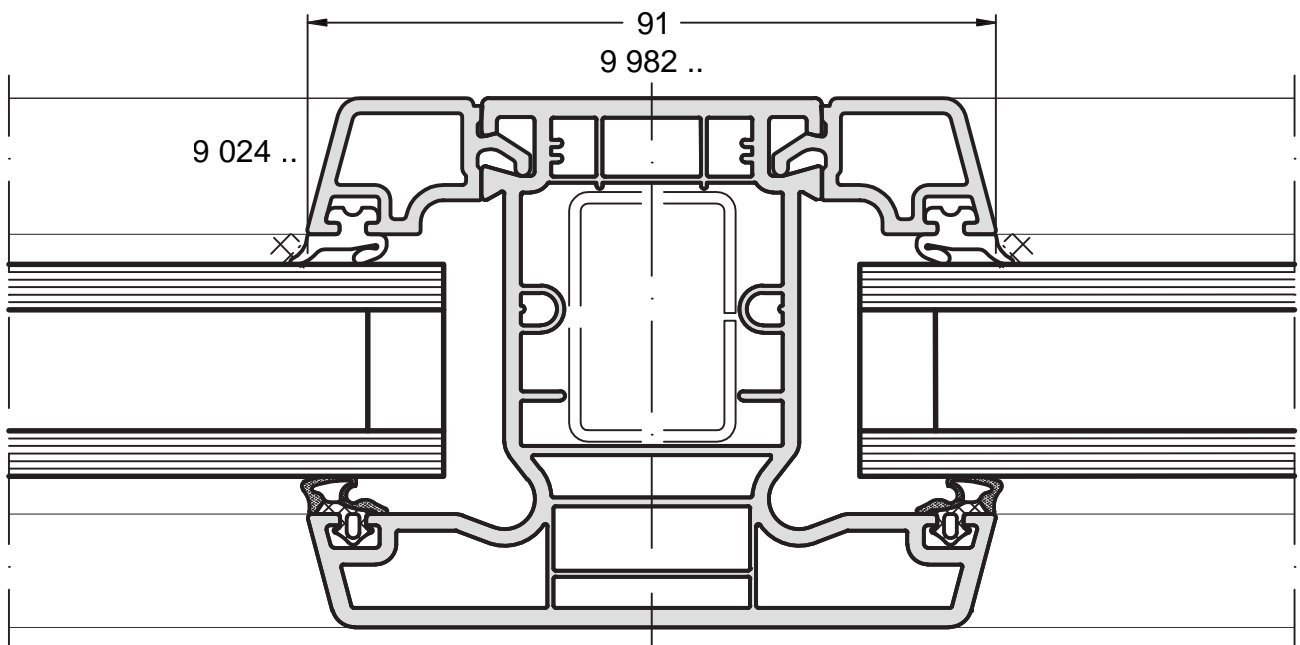
Meneau/traverse PE + fixe



Coupe Ech. 1/1

La mise en œuvre doit être effectuée en respect des règles, normes et DTU en vigueur.  
Joint agréé SNJF.

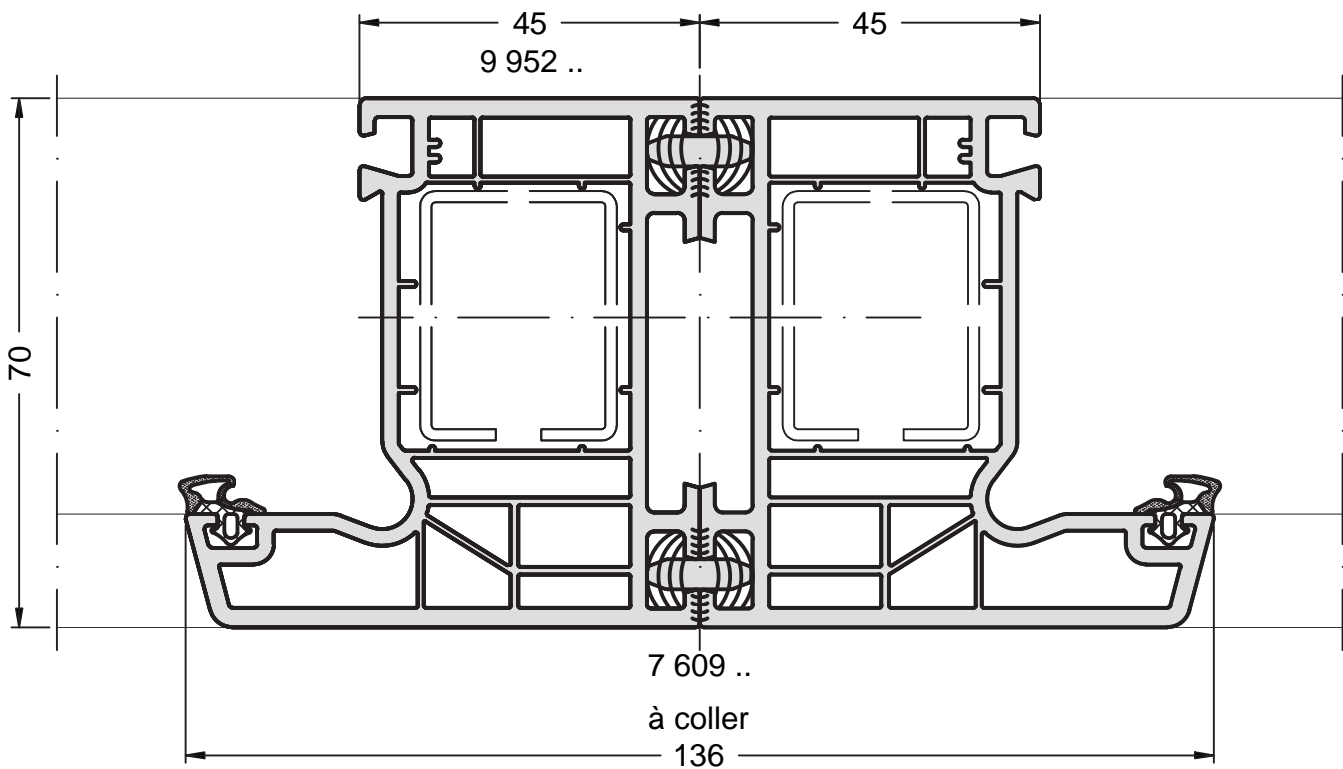
Meneau/traverse fixe + fixe



Coupe Ech. 1/1

La mise en œuvre doit être effectuée en respect des règles, normes et DTU en vigueur.  
Joint agréé SNJF.

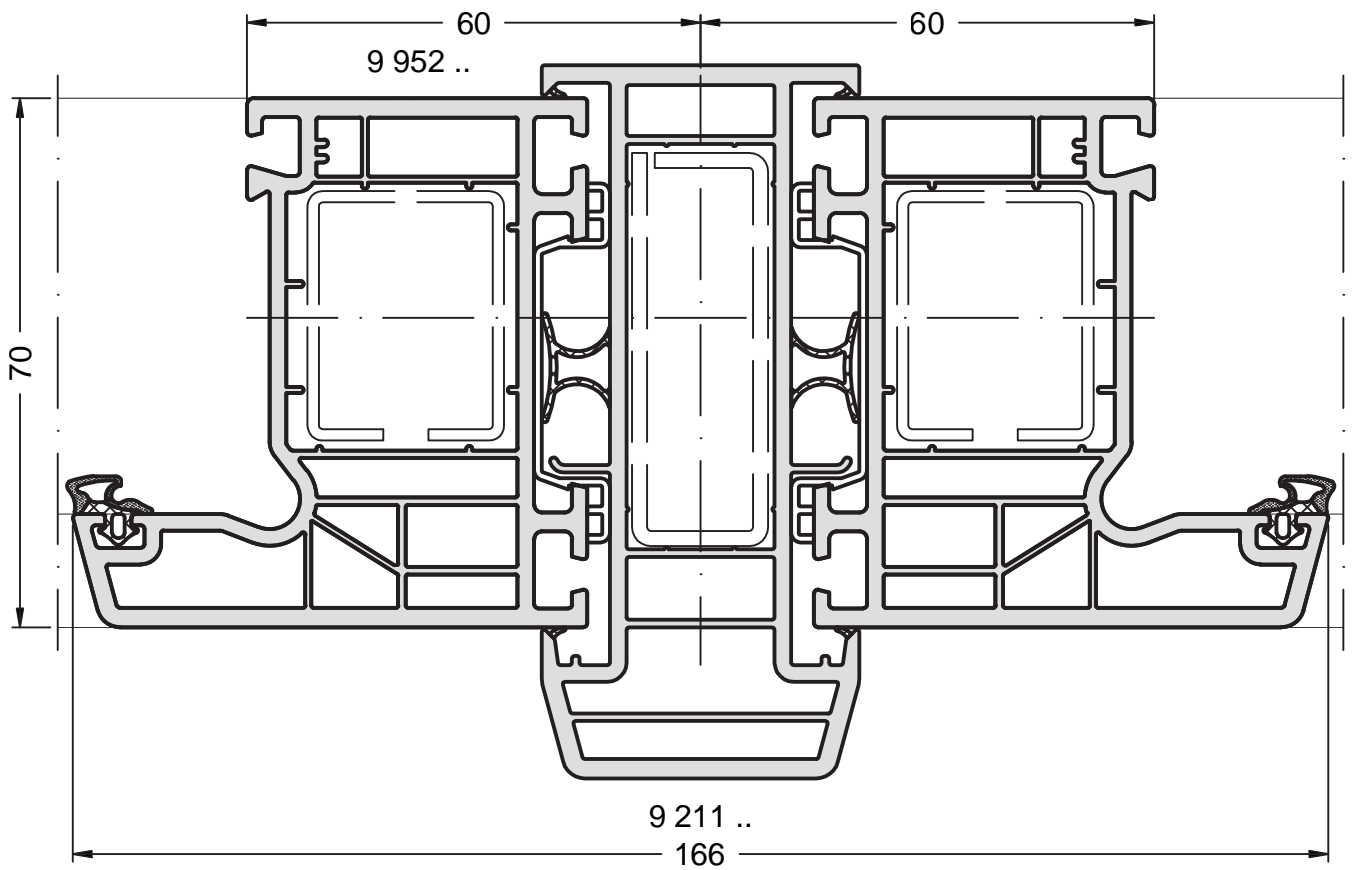
Jumelage de base



Coupe Ech. 1/1

La mise en œuvre doit être effectuée en respect des règles, normes et DTU en vigueur.  
Joint agréé SNJF.

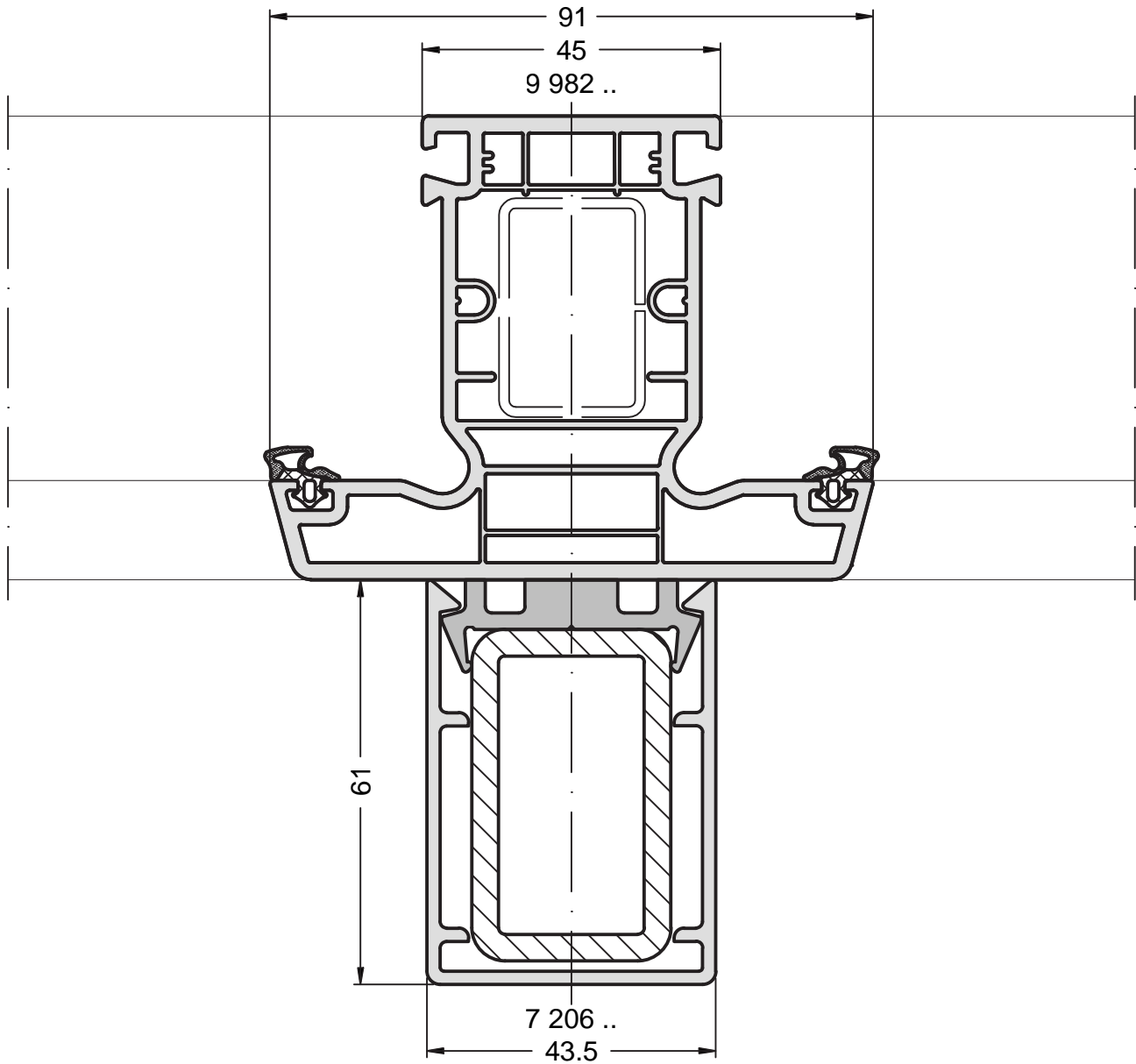
Jumelage avec profil de jonction



Coupe Ech. 1/1

La mise en œuvre doit être effectuée en respect des règles, normes et DTU en vigueur.  
Joint agréé SNJF.

Meneau renforcé avec poteau épine

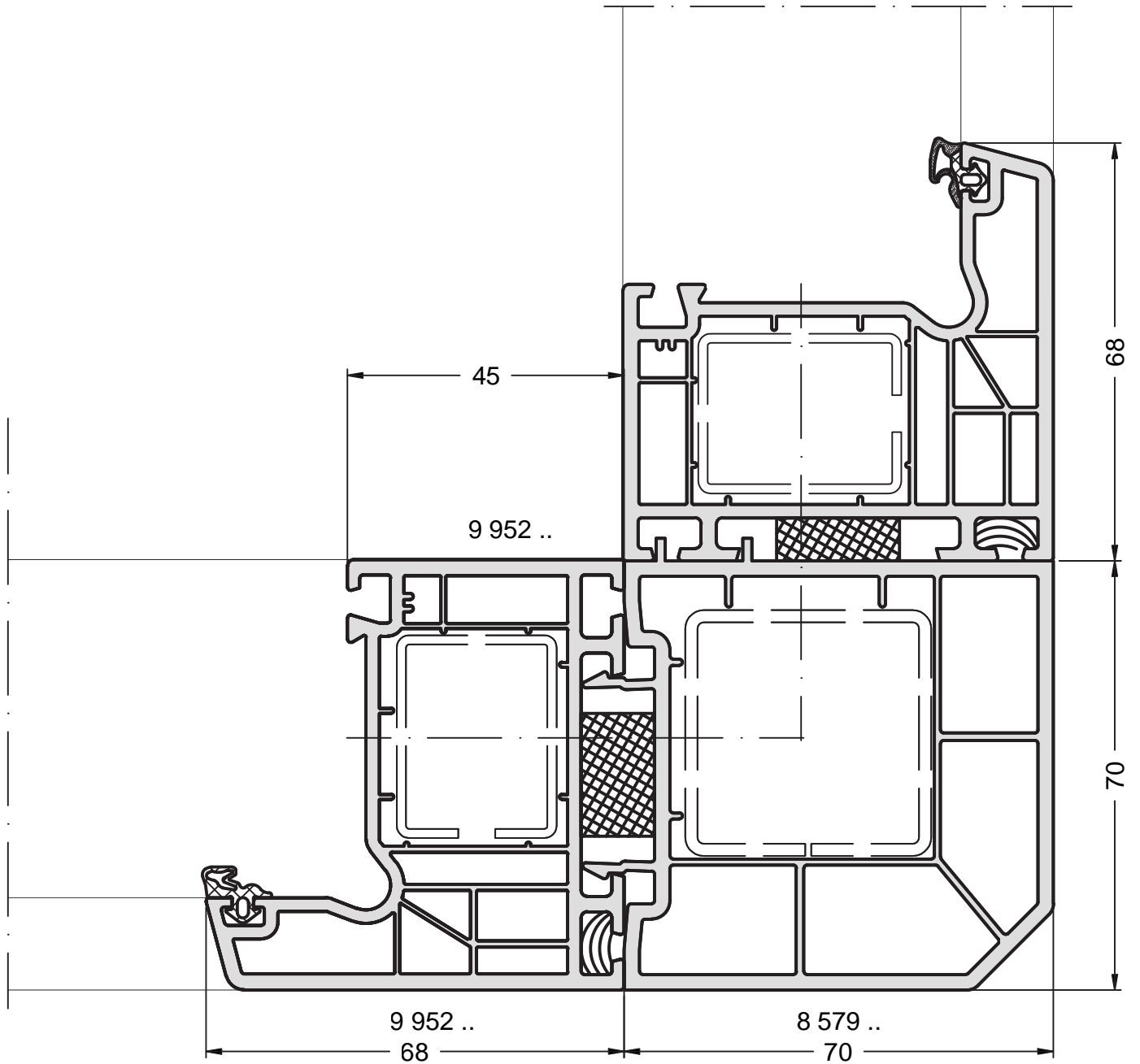


Coupe Ech. 1/1

La mise en œuvre doit être effectuée en respect des règles, normes et DTU en vigueur.  
Joint agréé SNJF.



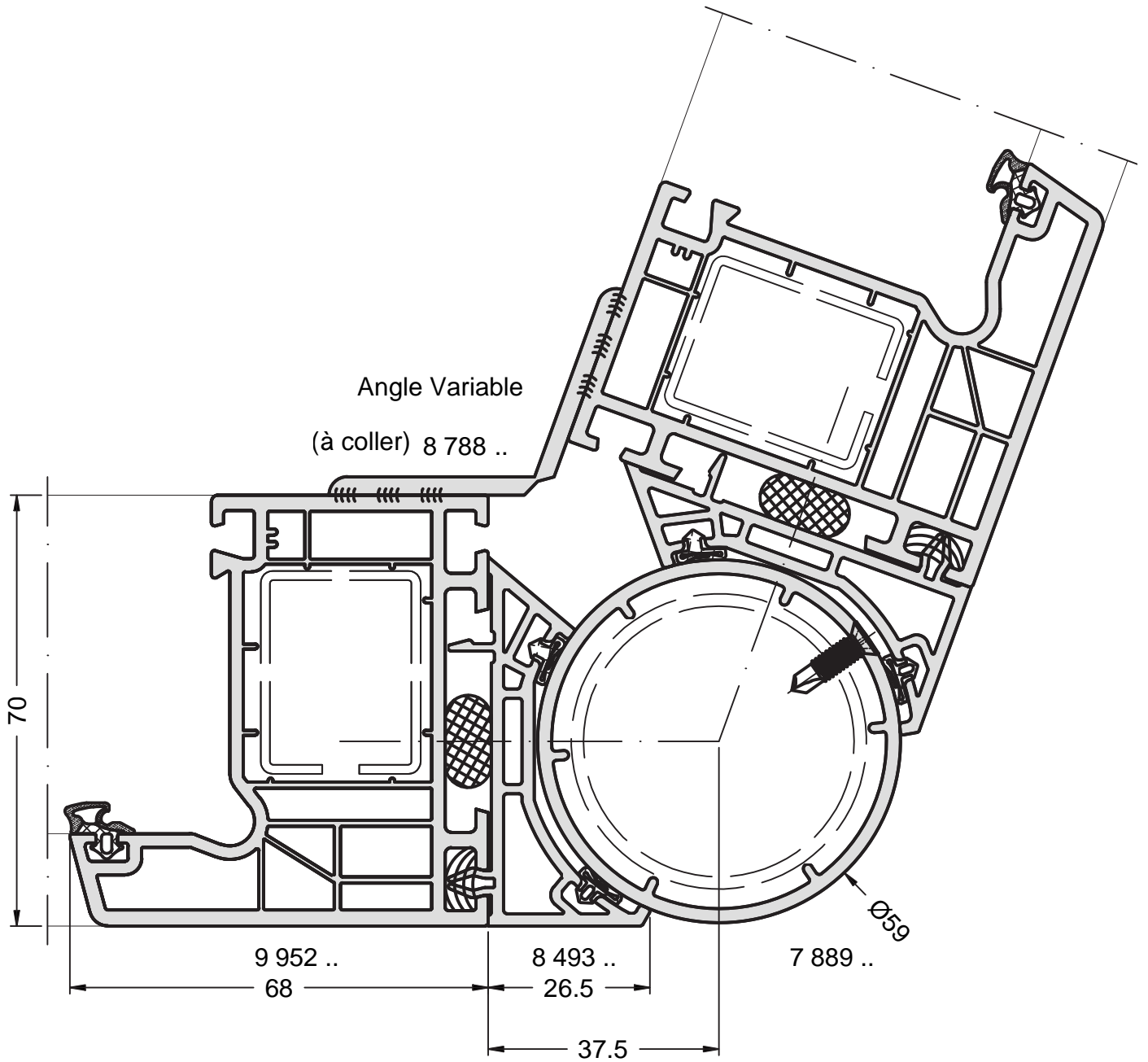
Jumelage à 90°



Coupe Ech. 1/1

La mise en œuvre doit être effectuée en respect des règles, normes et DTU en vigueur.  
Joint agréé SNJF.

Jumelage à angle variable

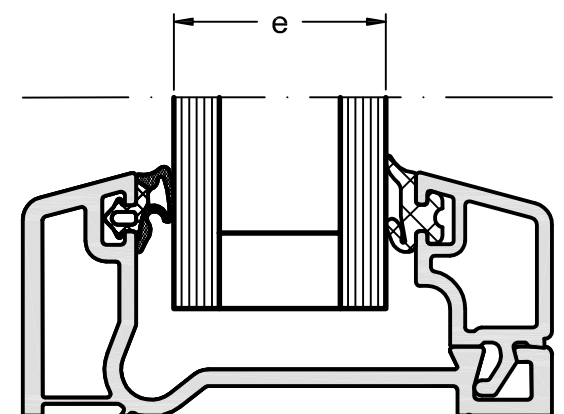


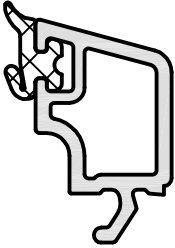
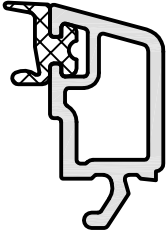
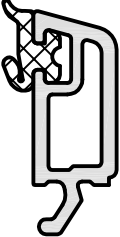

Coupe Ech. 1/1

La mise en œuvre doit être effectuée en respect des règles, normes et DTU en vigueur.  
Joint agréé SNJF.

Épaisseurs de vitrage

ELISA



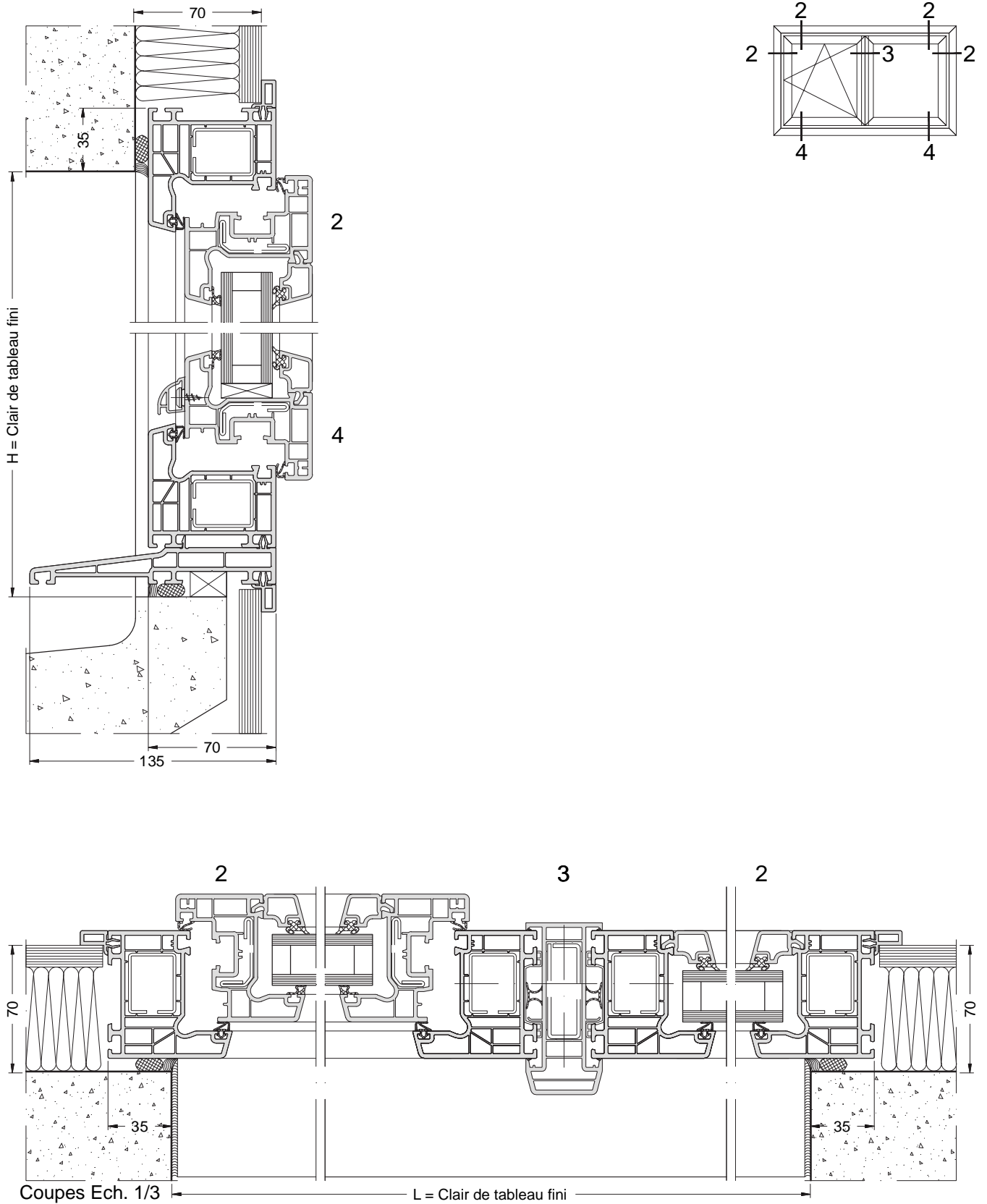
e remplissage	Référence parclose
28 mm	 9 024 ..
30 mm 32 mm	 9 025 ..
36 mm	 8 371 ..
40 mm	 9 120 ..

Coupe Ech. 1/1

La mise en œuvre doit être effectuée en respect des règles, normes et DTU en vigueur.  
Joint agréé SNJF.

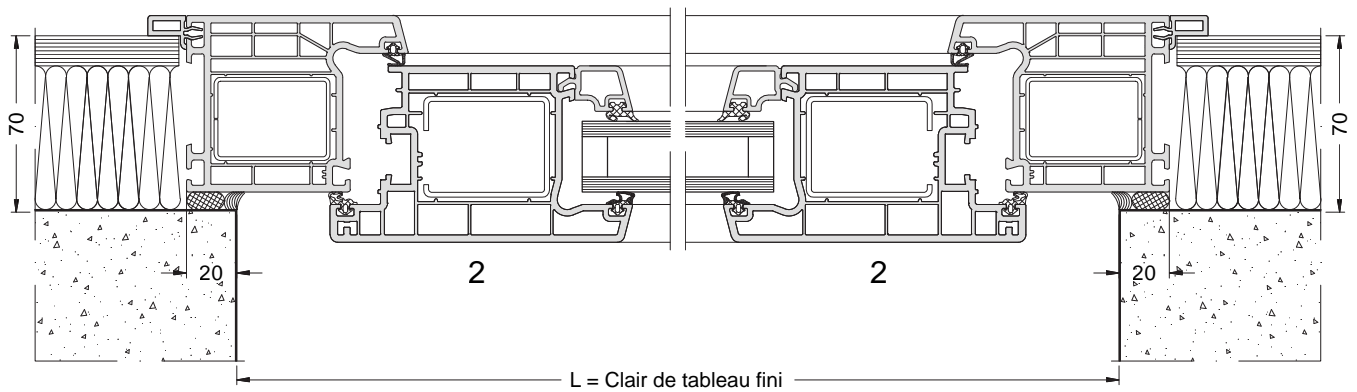
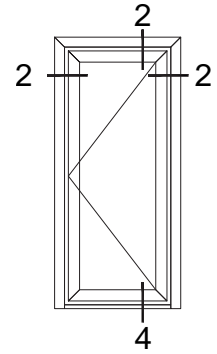
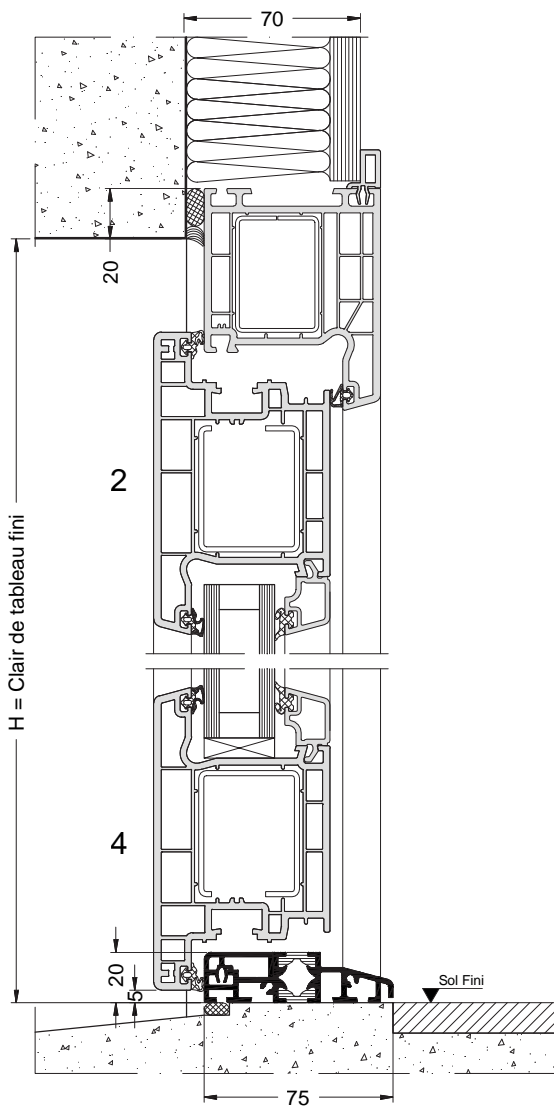


Applique - Isolation 70 - Dormant de 7



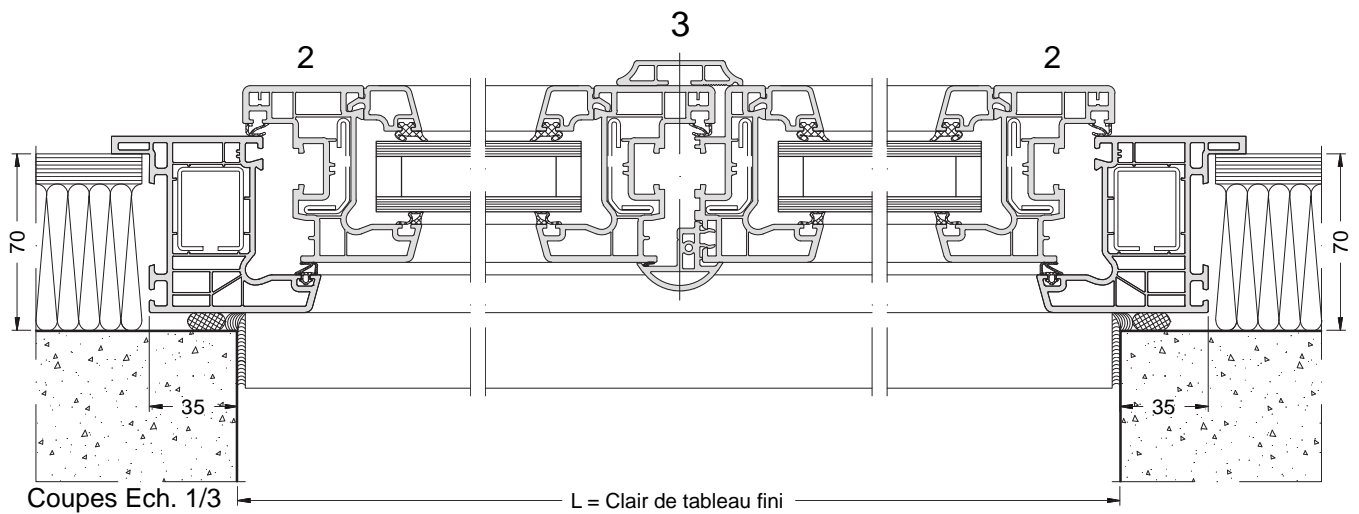
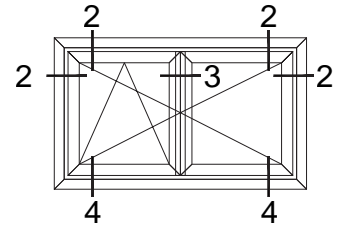
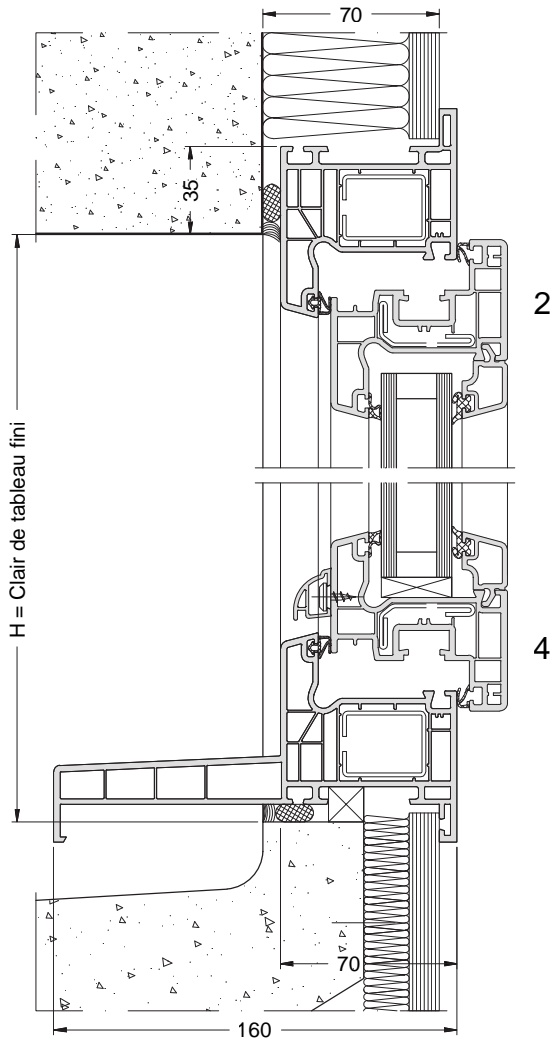
La mise en œuvre doit être effectuée en respect des règles, normes et DTU en vigueur.  
Joint agréé SNJF.

Applique - Isolation 70 - Dormant élargi - Ouverture extérieure



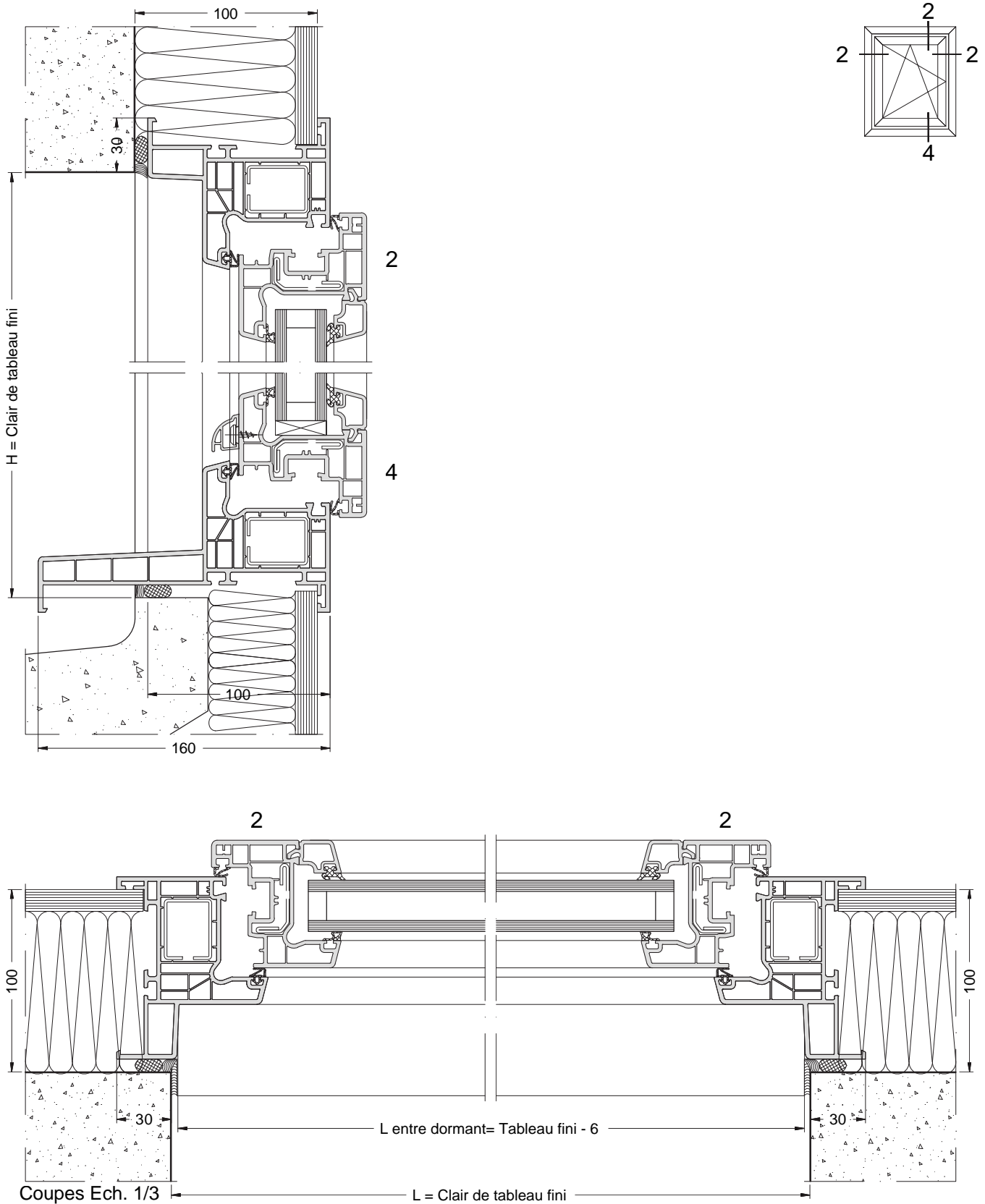
La mise en œuvre doit être effectuée en respect des règles, normes et DTU en vigueur.  
Joint agréé SNJF.

Applique - Isolation 70 - Dormant 70



La mise en œuvre doit être effectuée en respect des règles, normes et DTU en vigueur.  
Joint agréé SNJF.

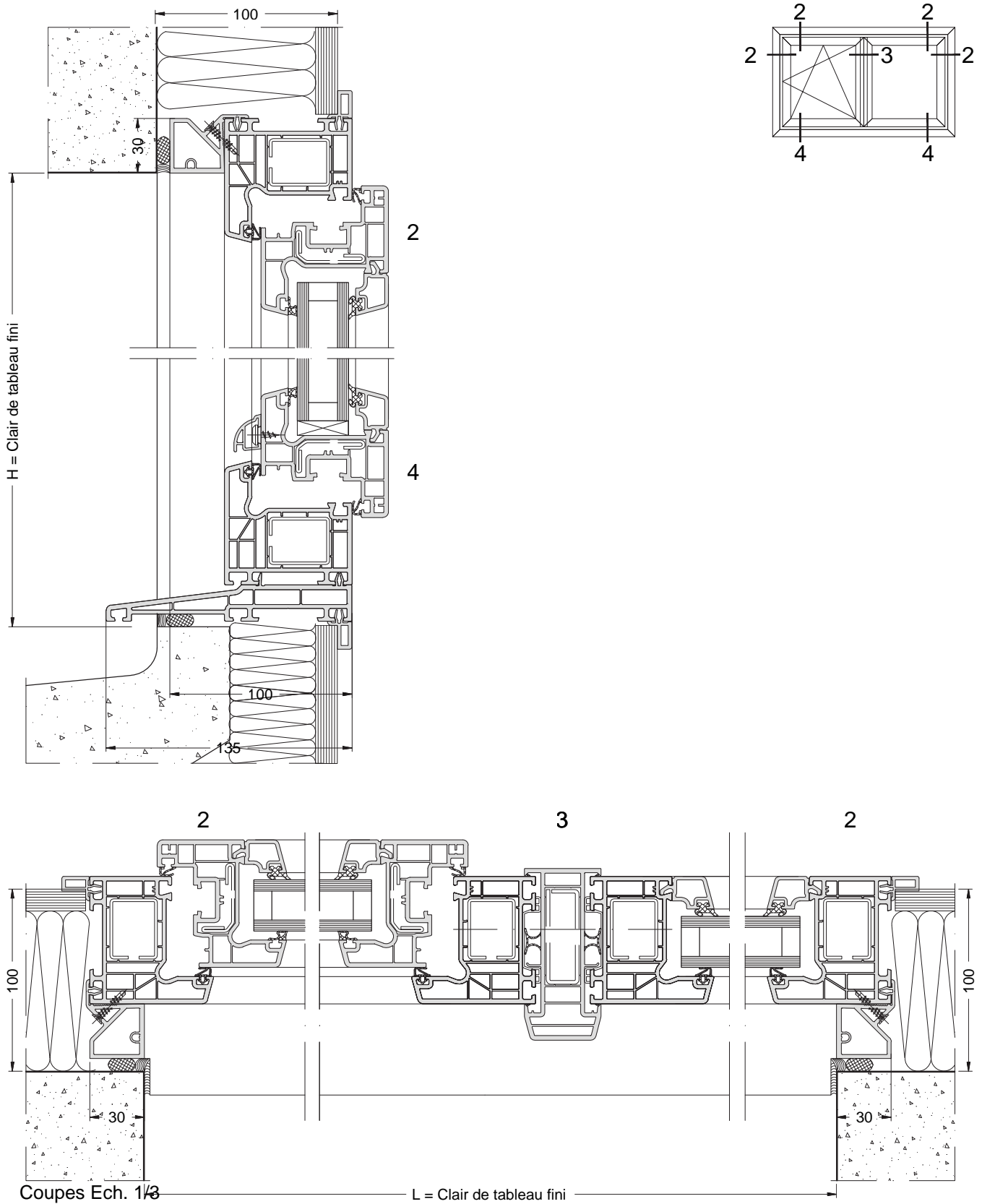
Applique - Isolation 100 - Dormant monobloc



La mise en œuvre doit être effectuée en respect des règles, normes et DTU en vigueur.  
Joint agréé SNJF.

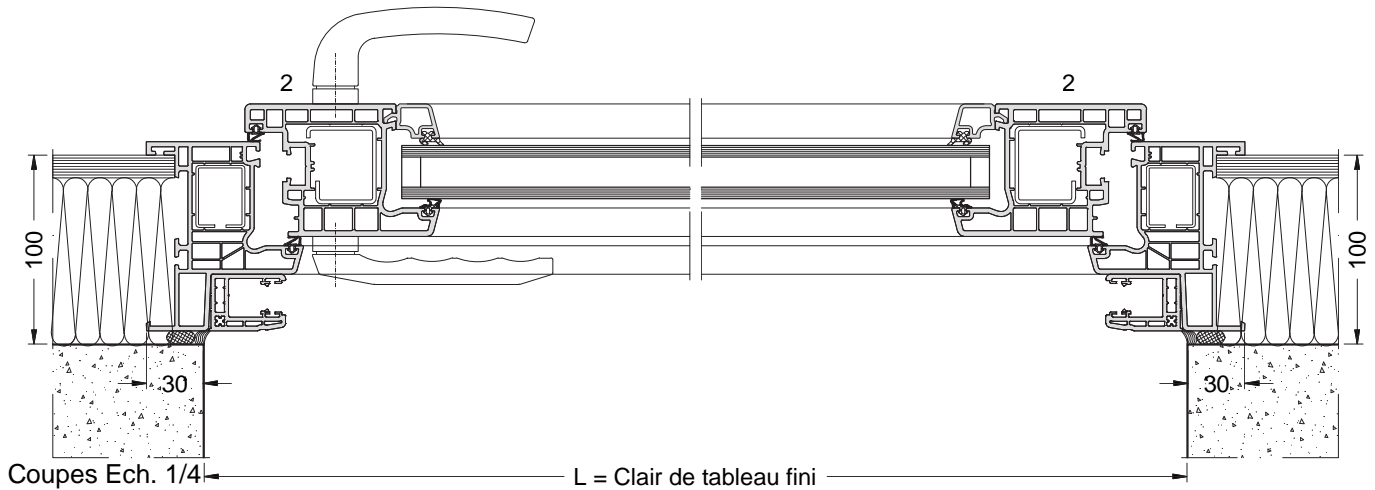
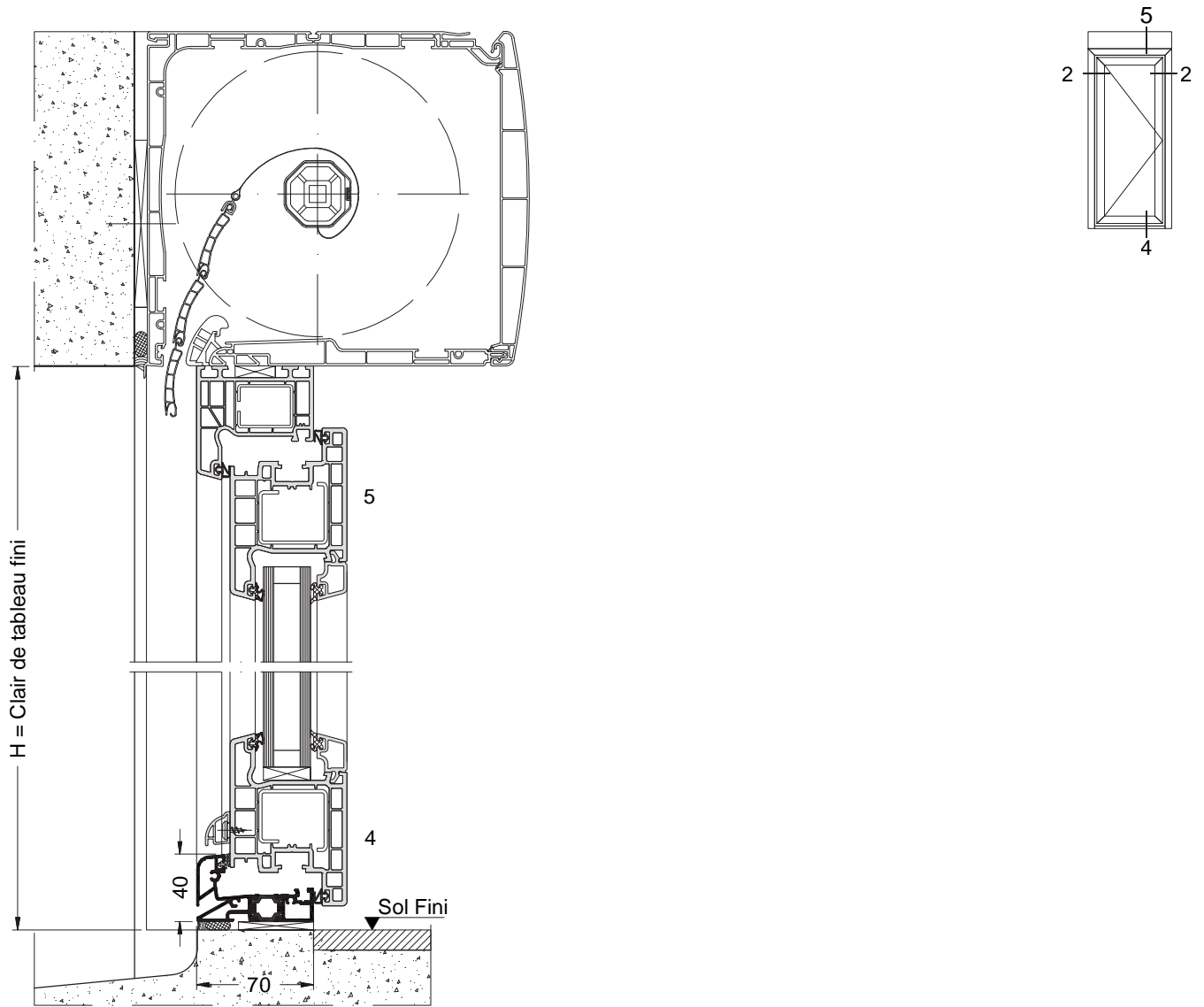


Applique - Isolation 100 - Dormant de 7 + TP



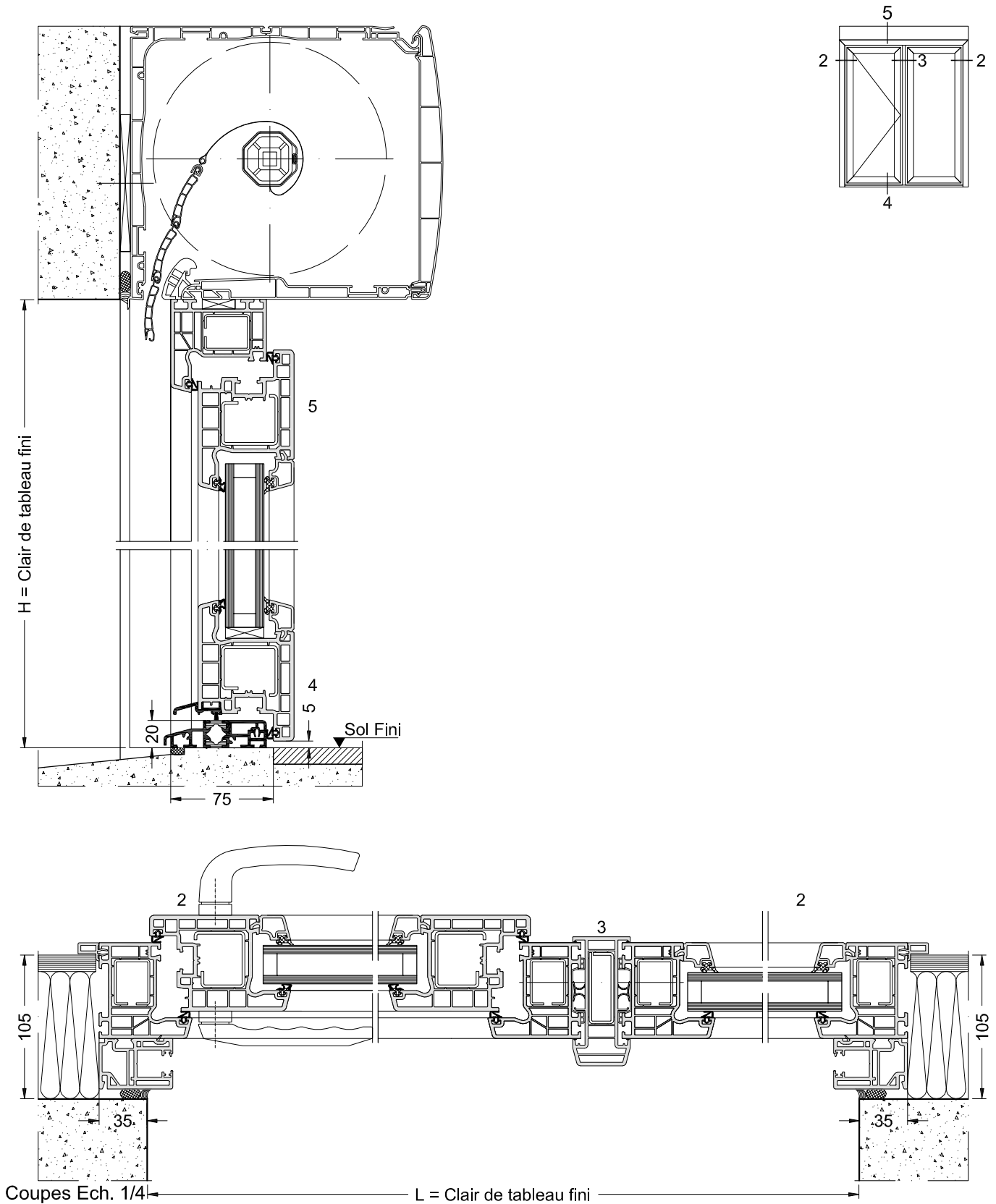
La mise en œuvre doit être effectuée en respect des règles, normes et DTU en vigueur.  
Joint agréé SNJF.

Applique - Isolation 100 avec VRI - Dormant monobloc



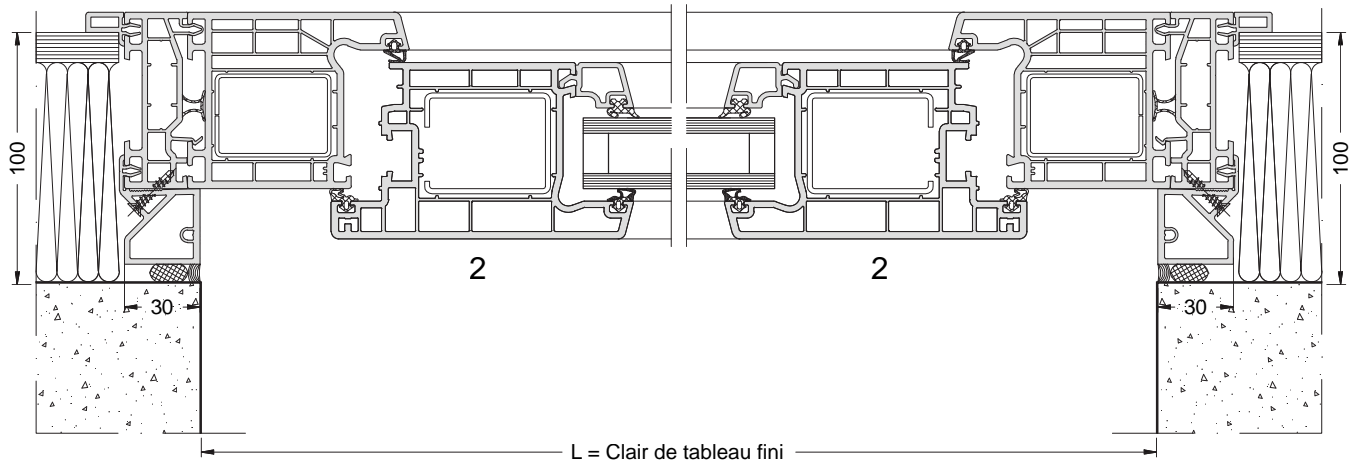
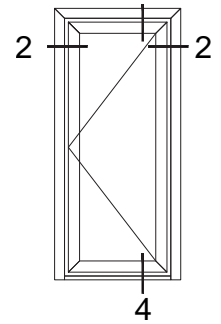
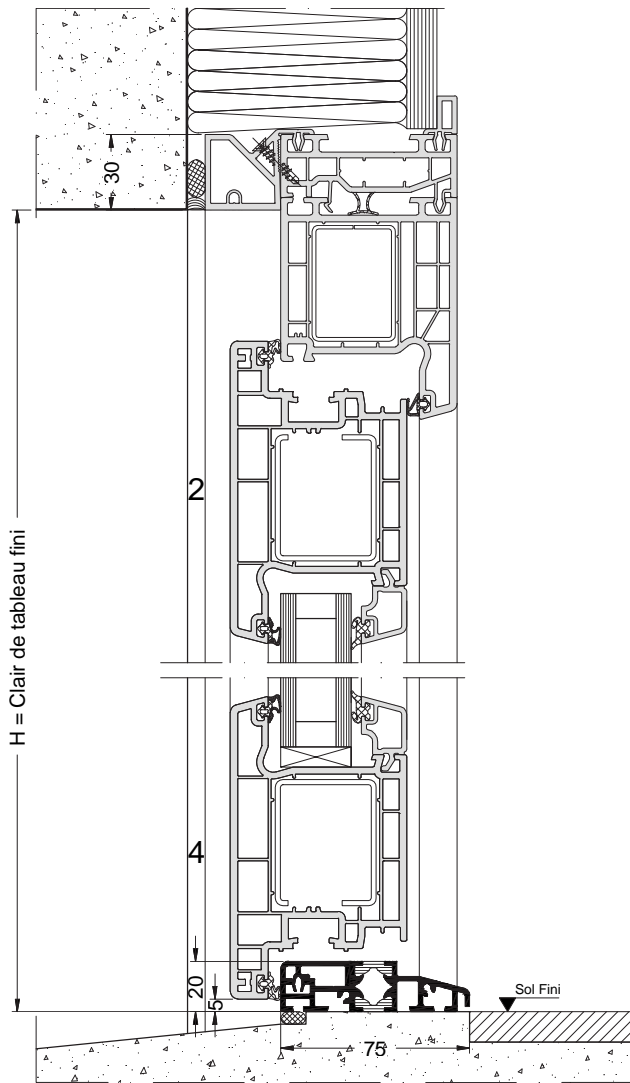
La mise en œuvre doit être effectuée en respect des règles, normes et DTU en vigueur.  
Joint agréé SNJF.

Applique - Isolation 105 avec VRI - Dormant de 7 + coulisse TP



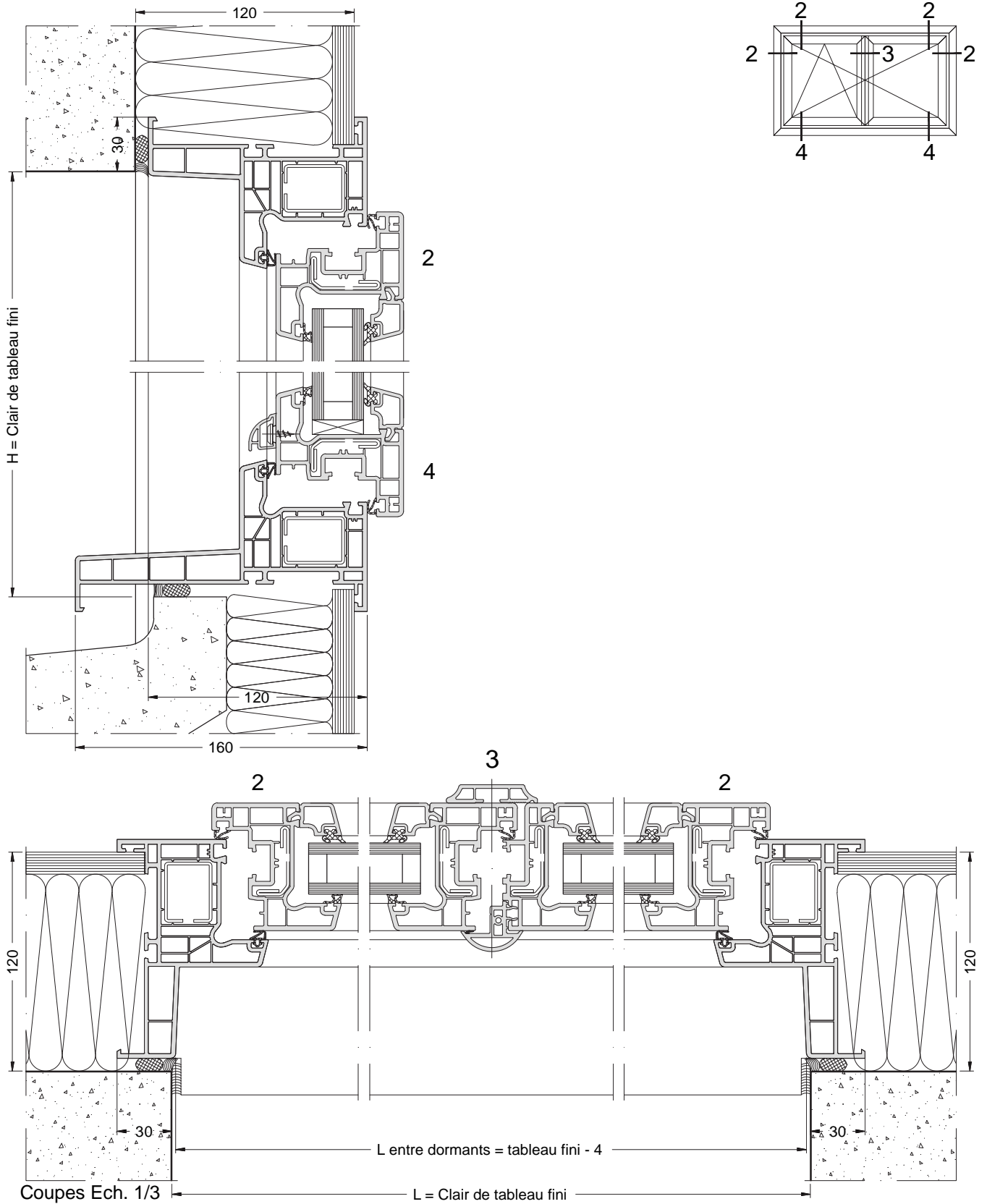
La mise en œuvre doit être effectuée en respect des règles, normes et DTU en vigueur.  
Joint agréé SNJF.

Applique - Isolation 100 - Dormant de 7 + TP - Ouvrant extérieur



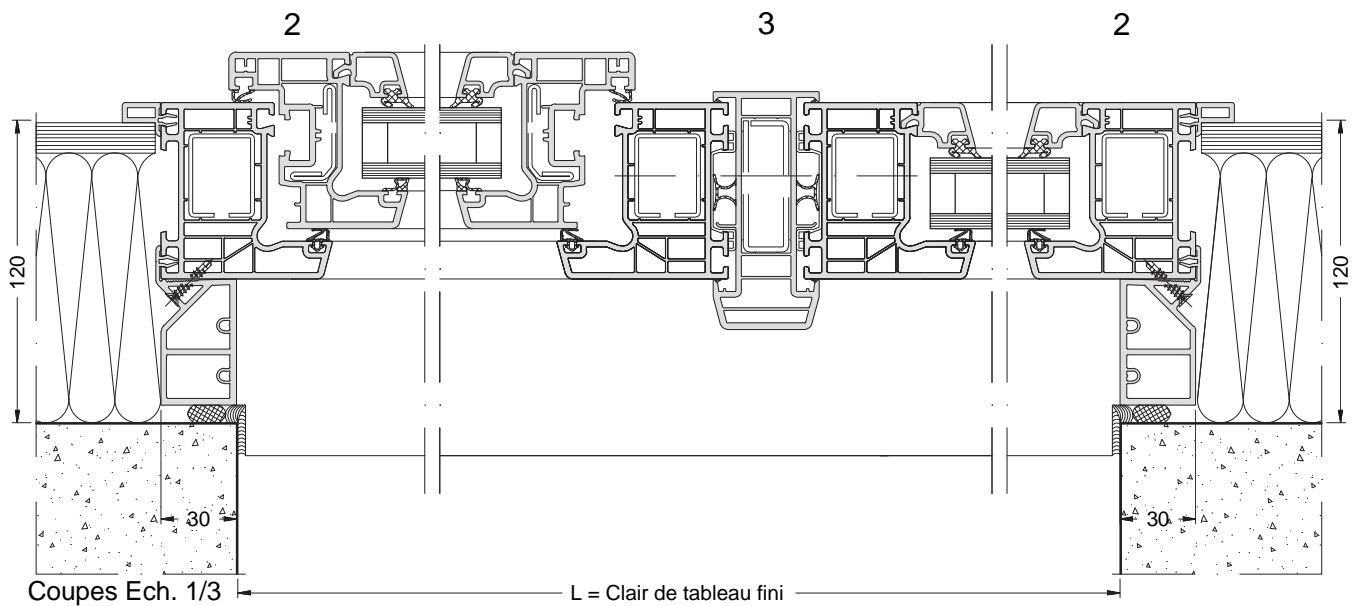
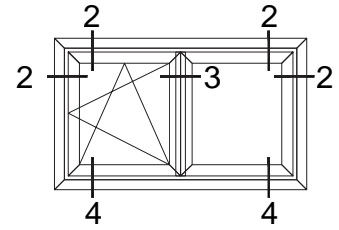
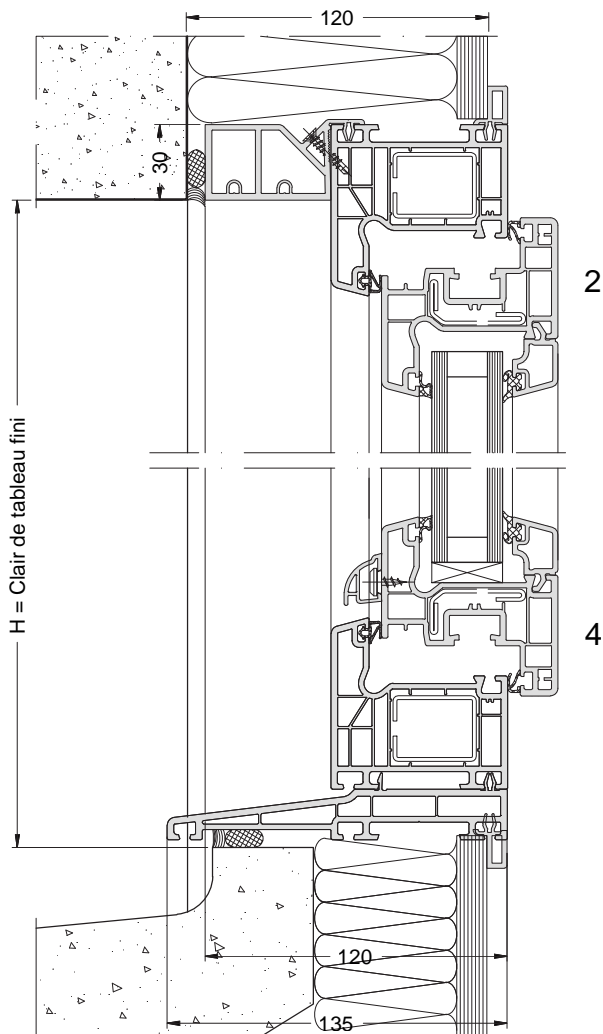
La mise en œuvre doit être effectuée en respect des règles, normes et DTU en vigueur.  
Joint agréé SNJF.

Applique - Isolation 120 - Dormant monobloc



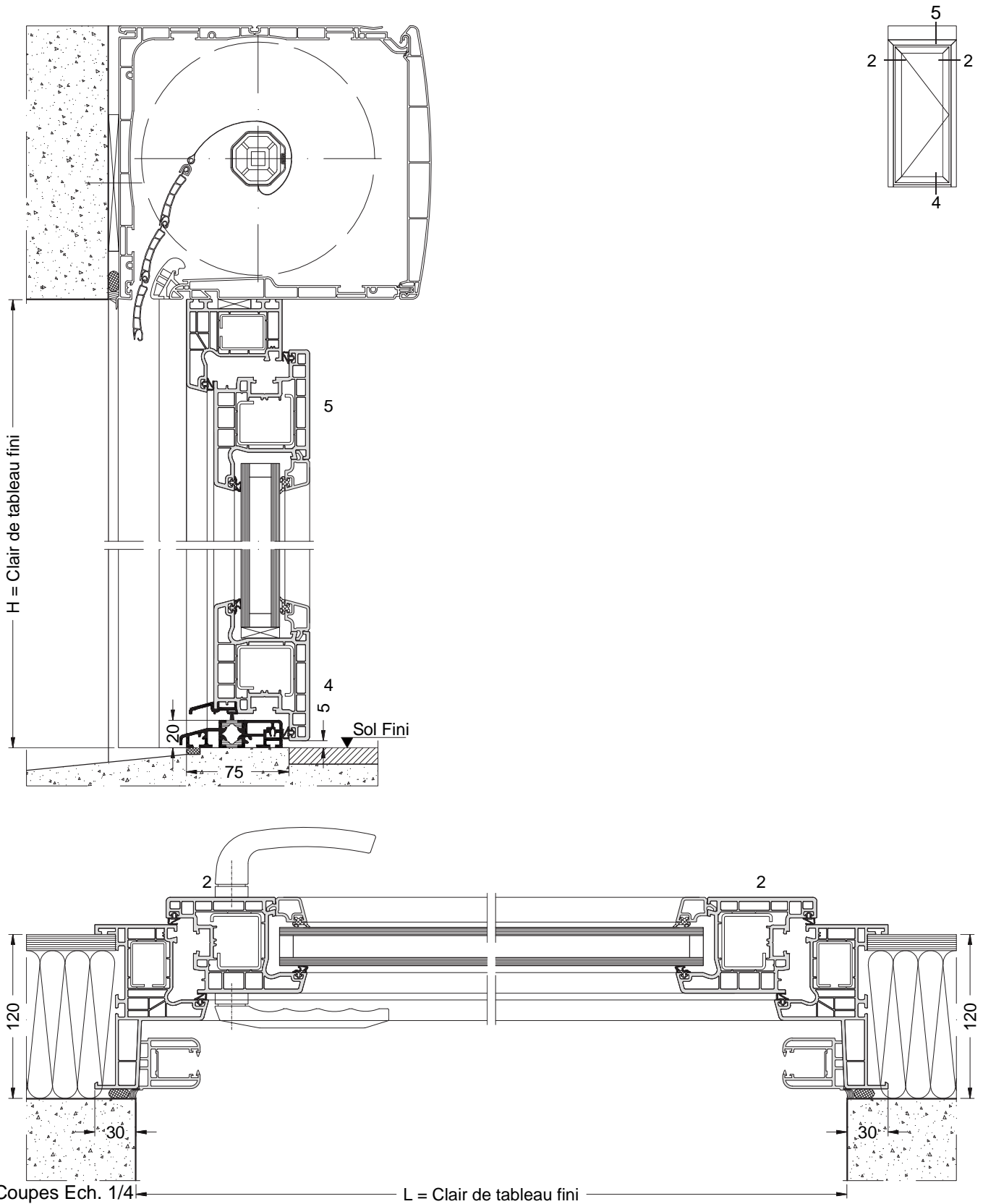
La mise en œuvre doit être effectuée en respect des règles, normes et DTU en vigueur.  
Joint agréé SNJF.

Applique - Isolation 120 - Dormant de 7 + TP



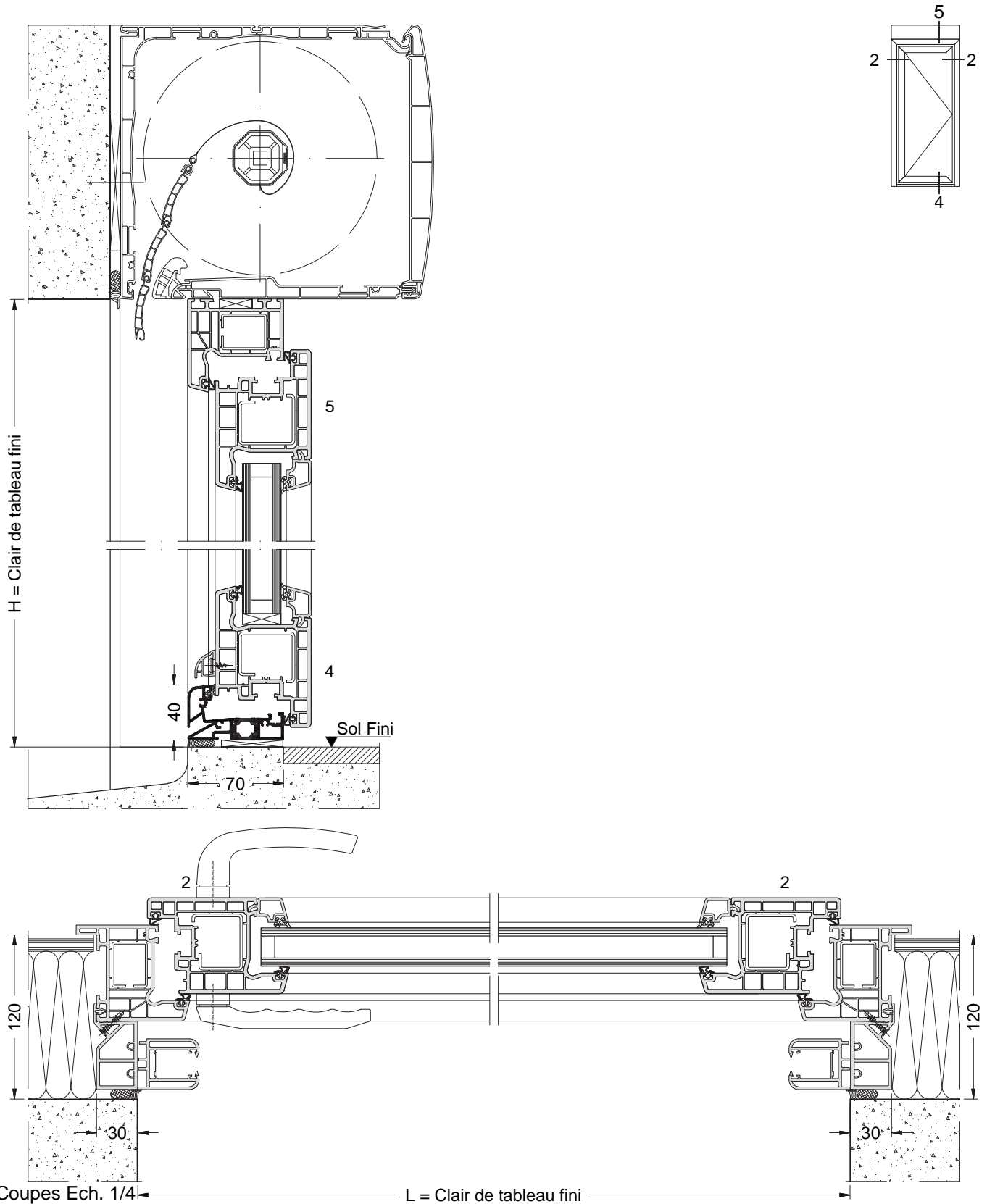
La mise en œuvre doit être effectuée en respect des règles, normes et DTU en vigueur.  
Joint agréé SNJF.

Applique - Isolation 120 avec VRI - Dormant monobloc



La mise en œuvre doit être effectuée en respect des règles, normes et DTU en vigueur.  
Joint agréé SNJF.

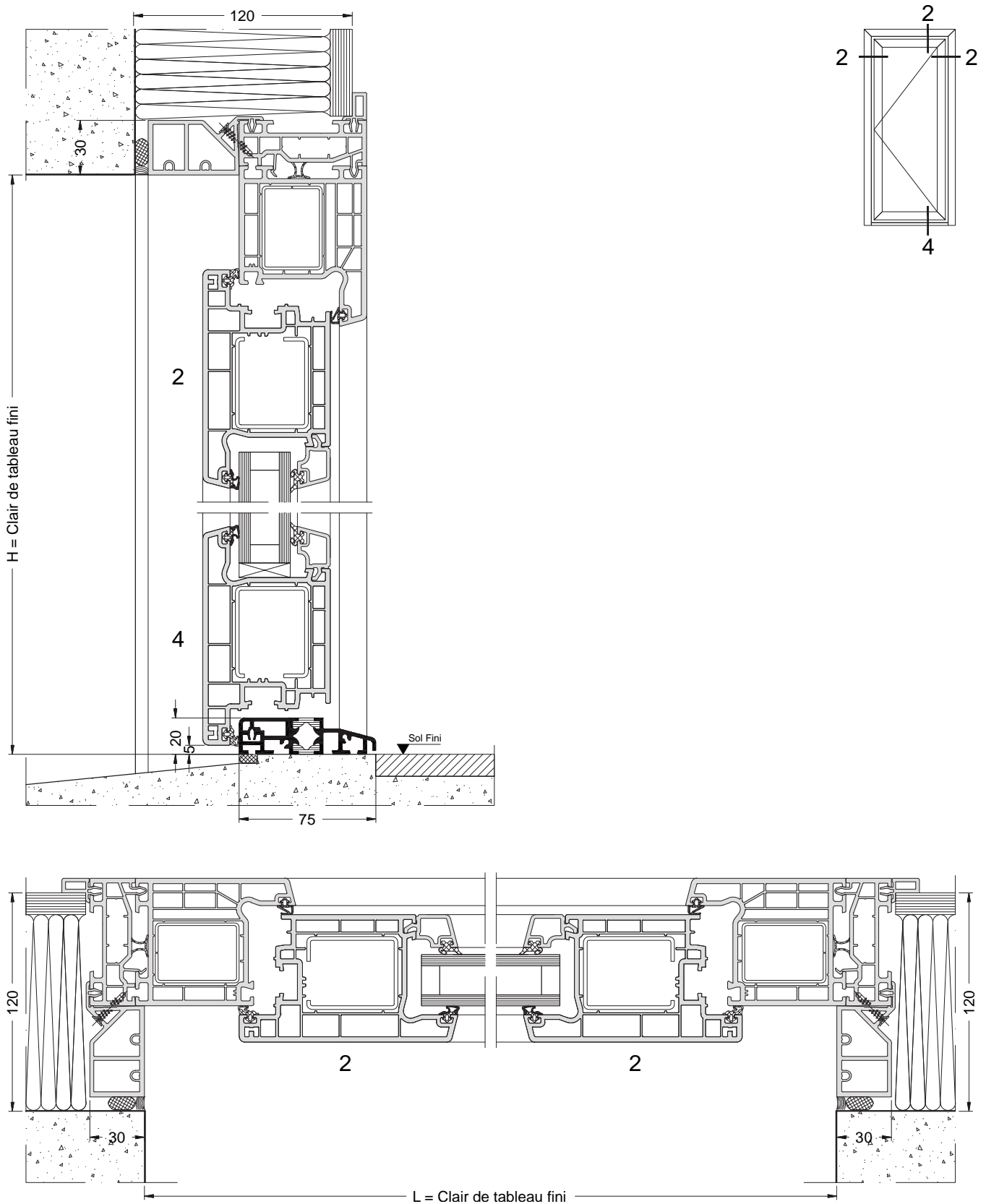
Applique - Isolation 120 avec VRI - Dormant de 7 + TP + Coulisse



La mise en œuvre doit être effectuée en respect des règles, normes et DTU en vigueur.  
Joint agréé SNJF.

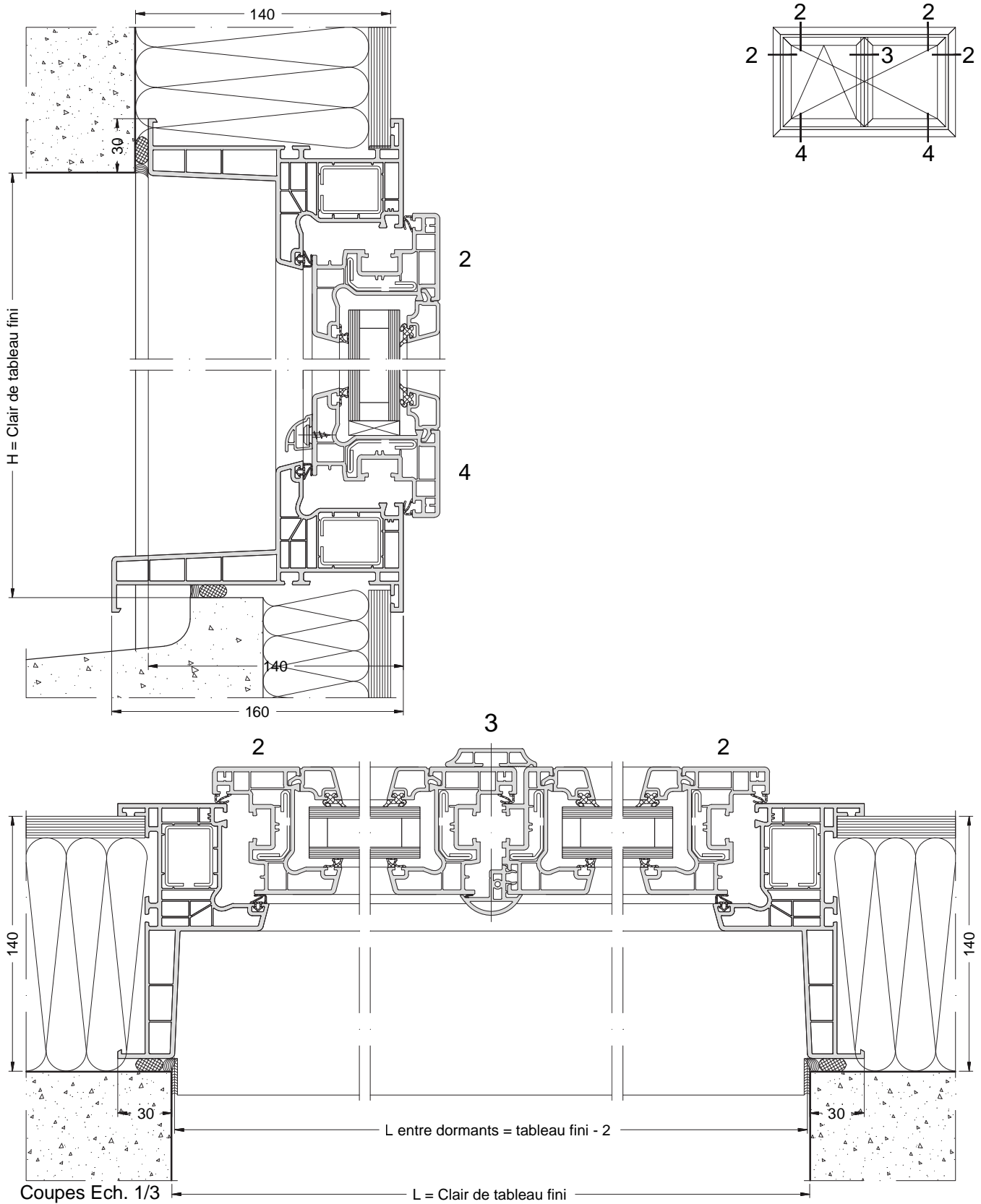


Applique - Isolation 120 - Dormant de 7 + TP - Ouvrant extérieur



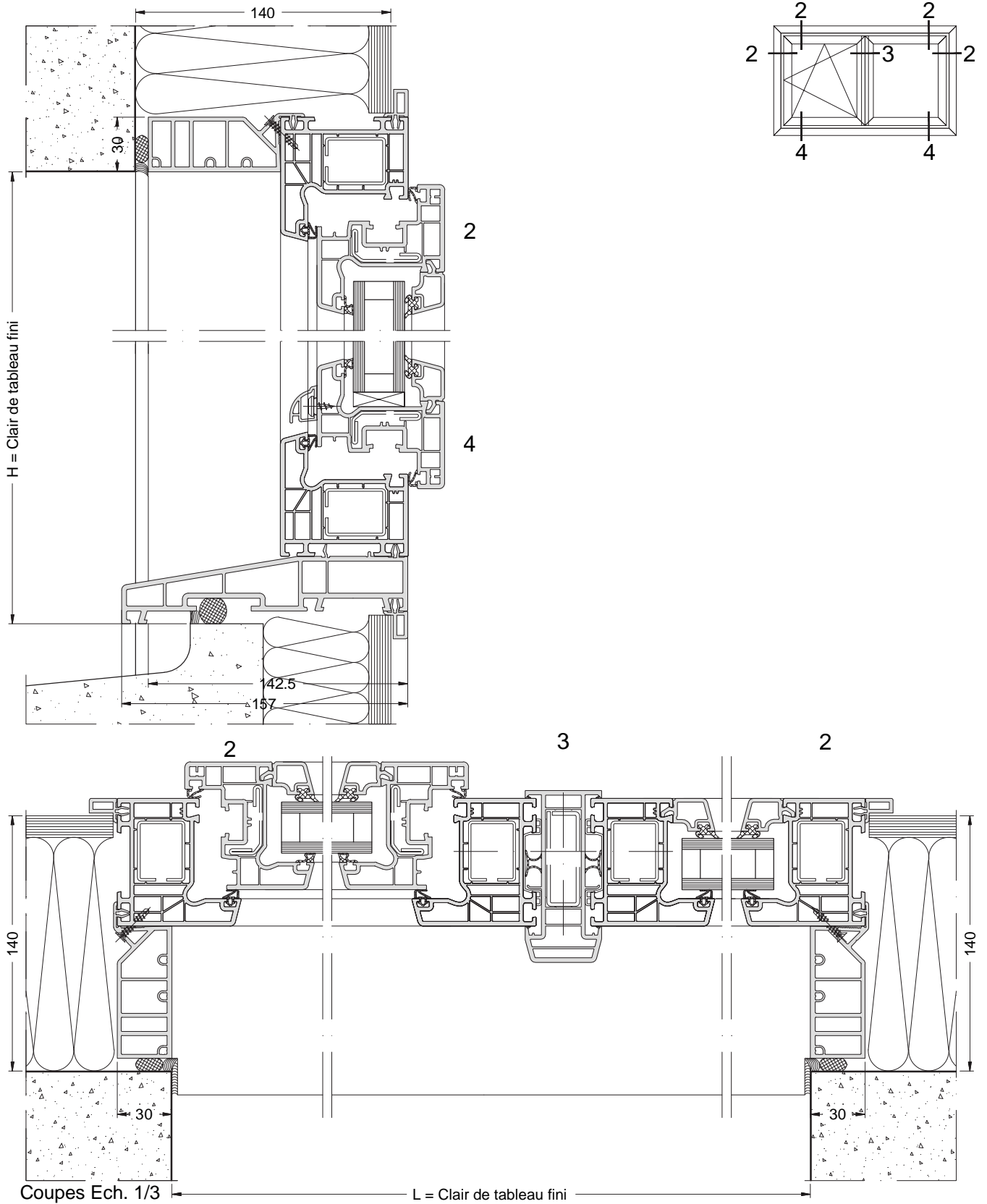
La mise en œuvre doit être effectuée en respect des règles, normes et DTU en vigueur.  
Joint agréé SNJF.

Applique - Isolation 140 - Dormant monobloc



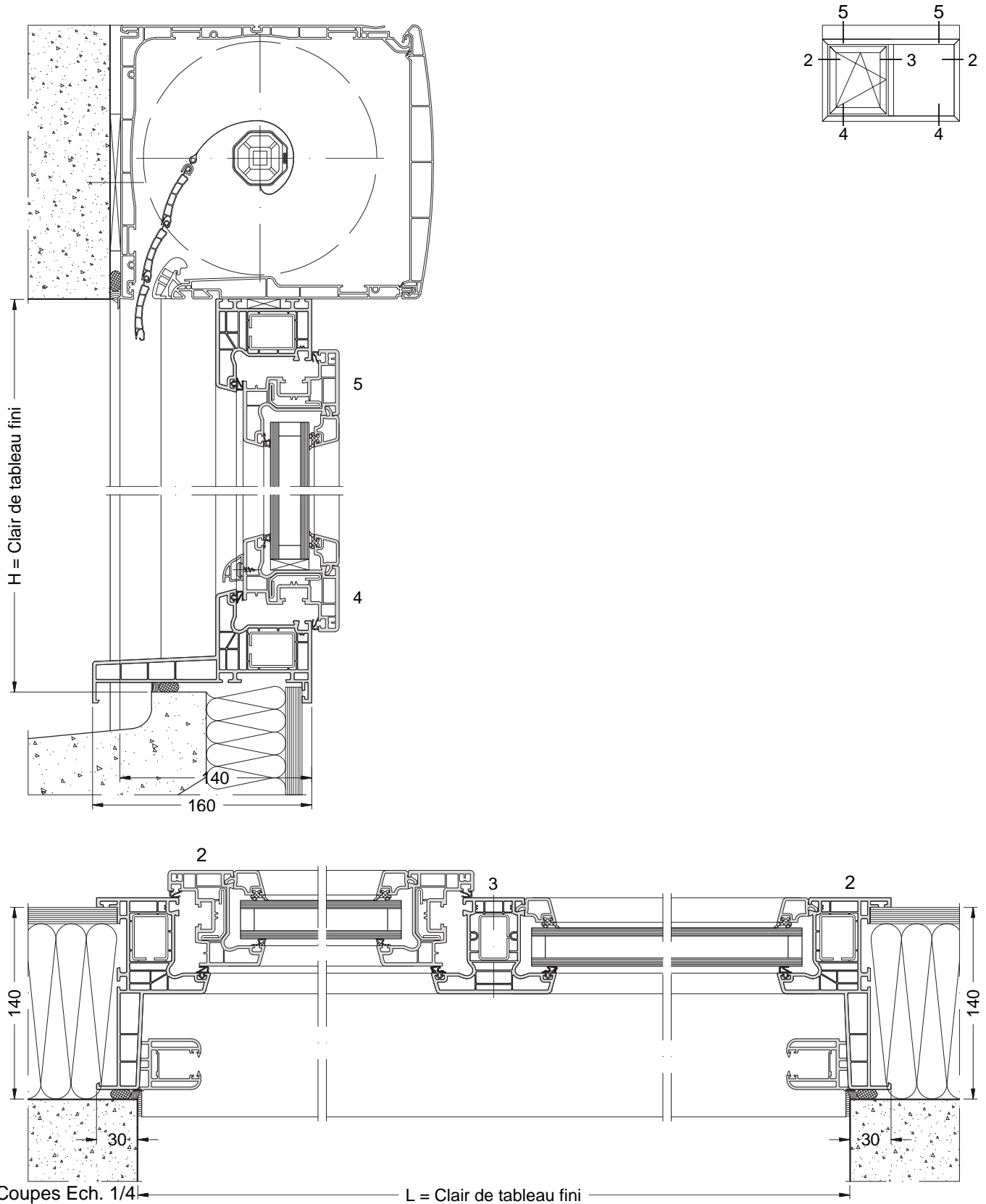
La mise en œuvre doit être effectuée en respect des règles, normes et DTU en vigueur.  
Joint agréé SNJF.

Applique - Isolation 140 - Dormant de 7 + TP



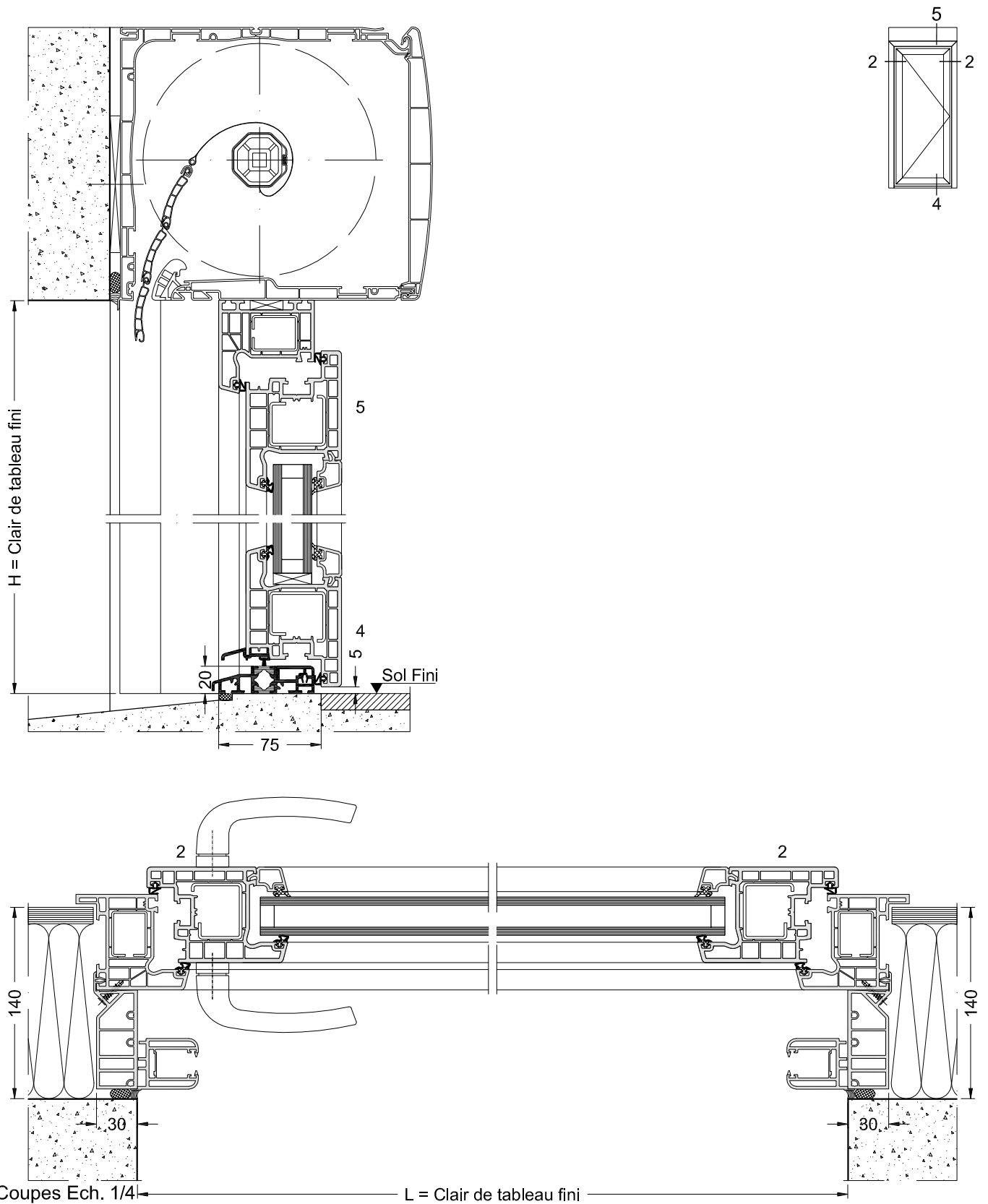
La mise en œuvre doit être effectuée en respect des règles, normes et DTU en vigueur.  
Joint agréé SNJF.

Applique - Isolation 140 avec VRI - Dormant monobloc



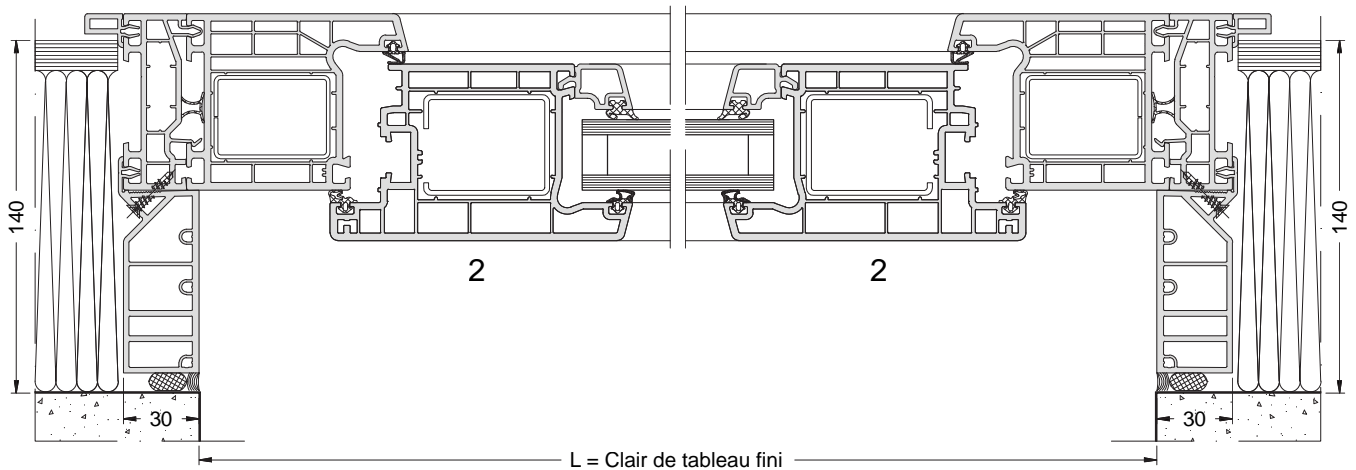
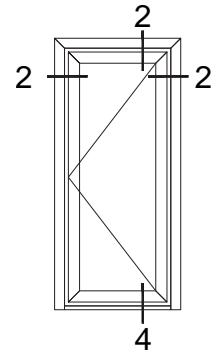
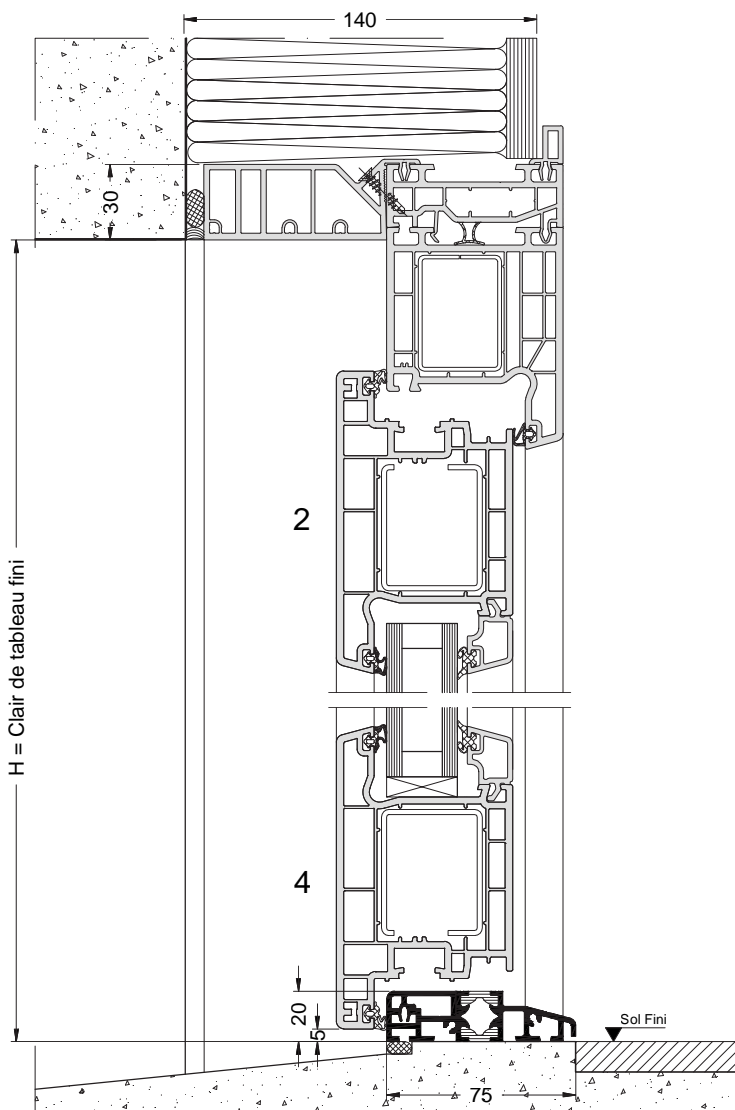
La mise en œuvre doit être effectuée en respect des règles, normes et DTU en vigueur.  
Joint agréé SNJF.

Applique - Isolation 140 avec VRI - Dormant de 7 + TP + coulisse



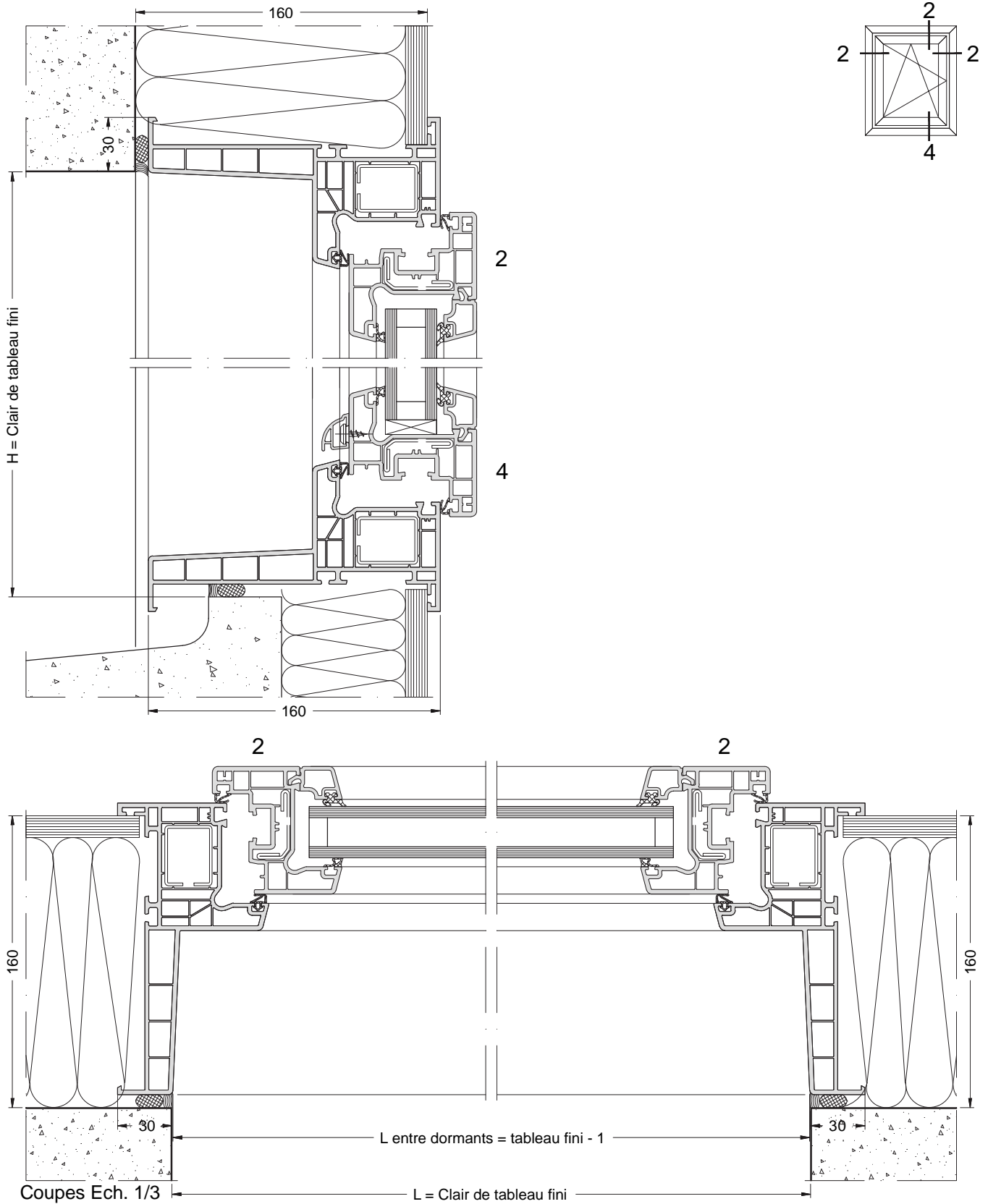
La mise en œuvre doit être effectuée en respect des règles, normes et DTU en vigueur.  
Joint agréé SNJF.

Applique - Isolation 140 - Dormant de 7 + TP - Ouvrant extérieur



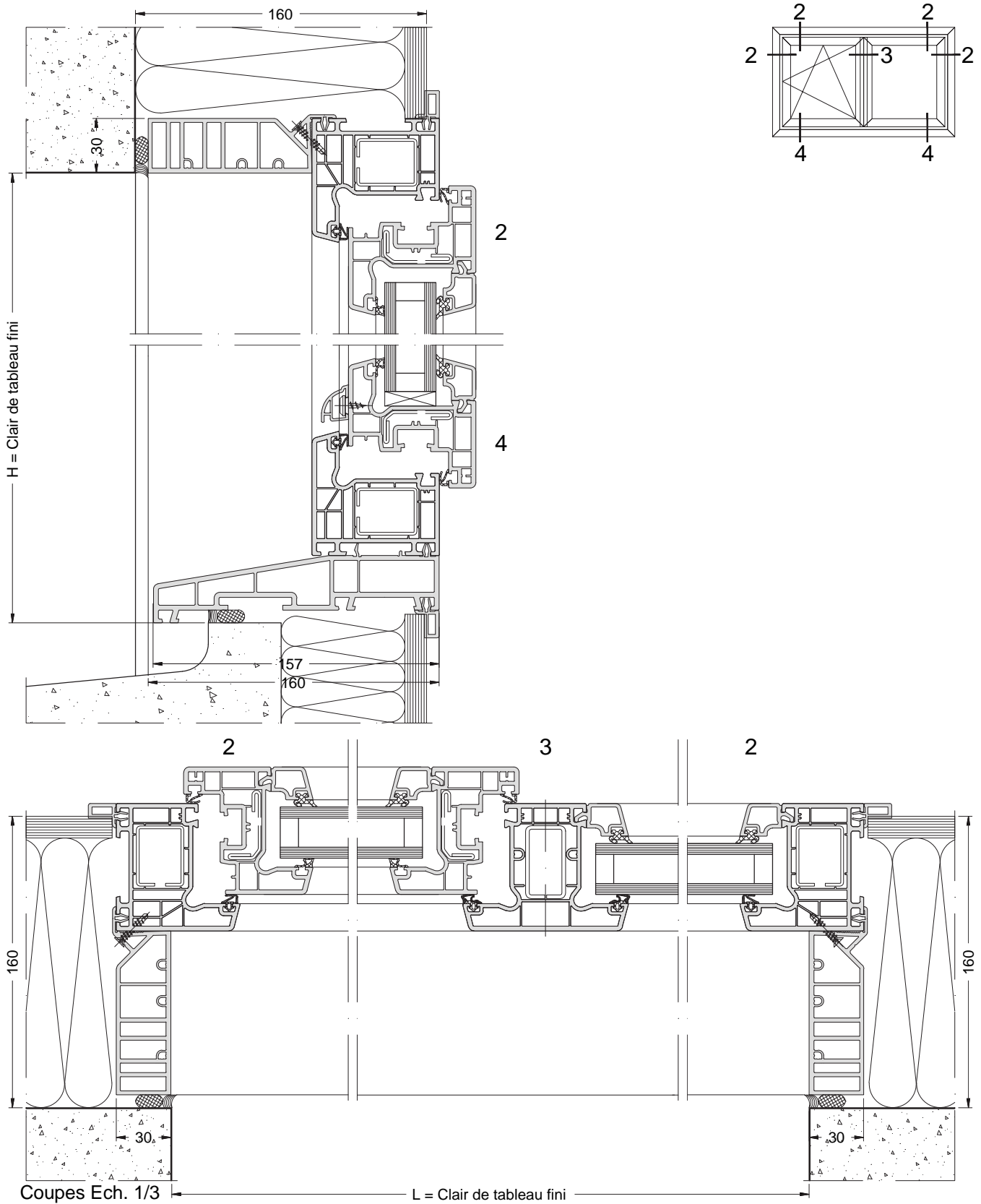
La mise en œuvre doit être effectuée en respect des règles, normes et DTU en vigueur.  
Joint agréé SNJF.

Applique - Isolation 160 - Dormant monobloc



La mise en œuvre doit être effectuée en respect des règles, normes et DTU en vigueur.  
Joint agréé SNJF.

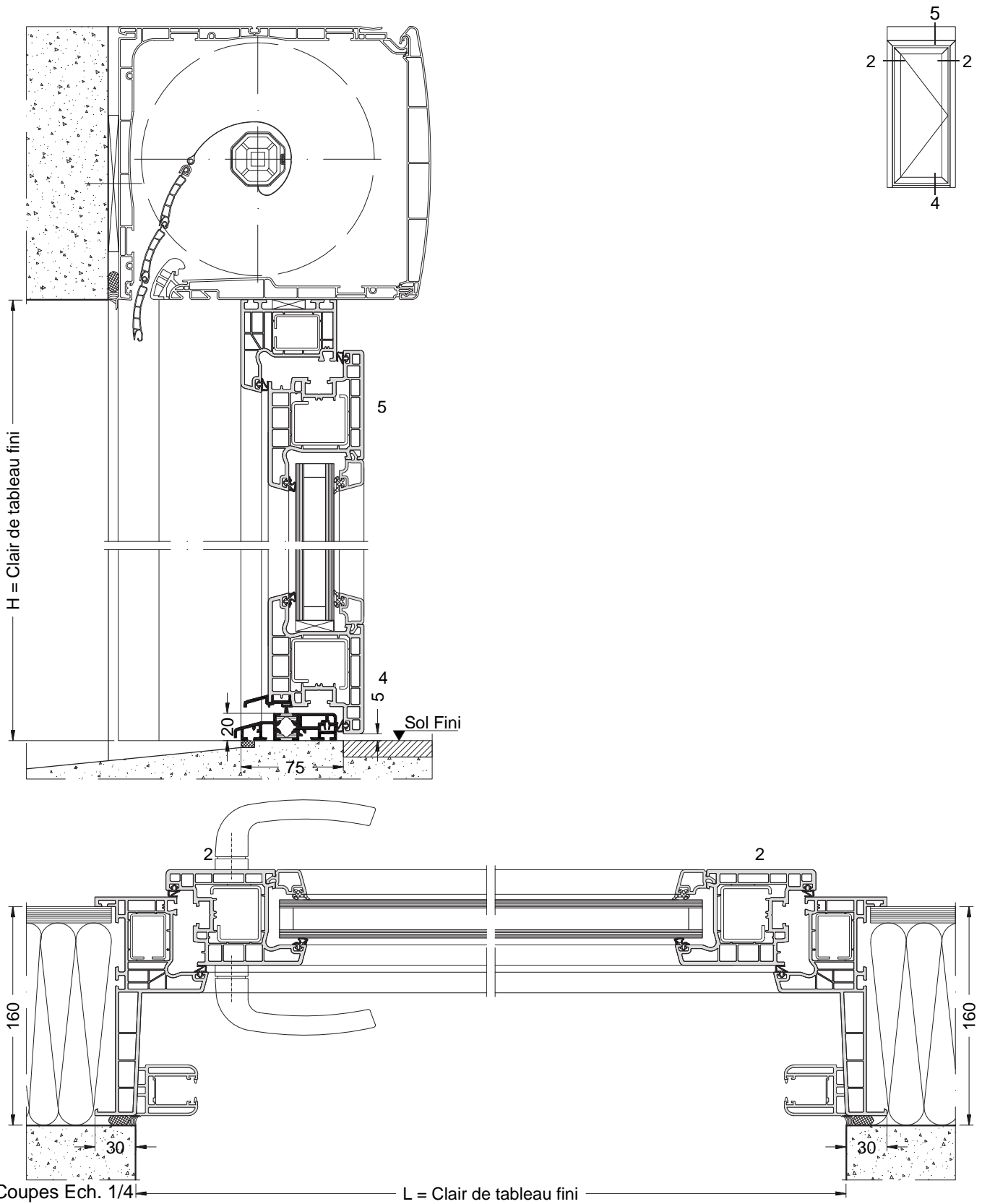
Applique - Isolation 160 - Dormant de 7 + TP



La mise en œuvre doit être effectuée en respect des règles, normes et DTU en vigueur.  
Joint agréé SNJF.

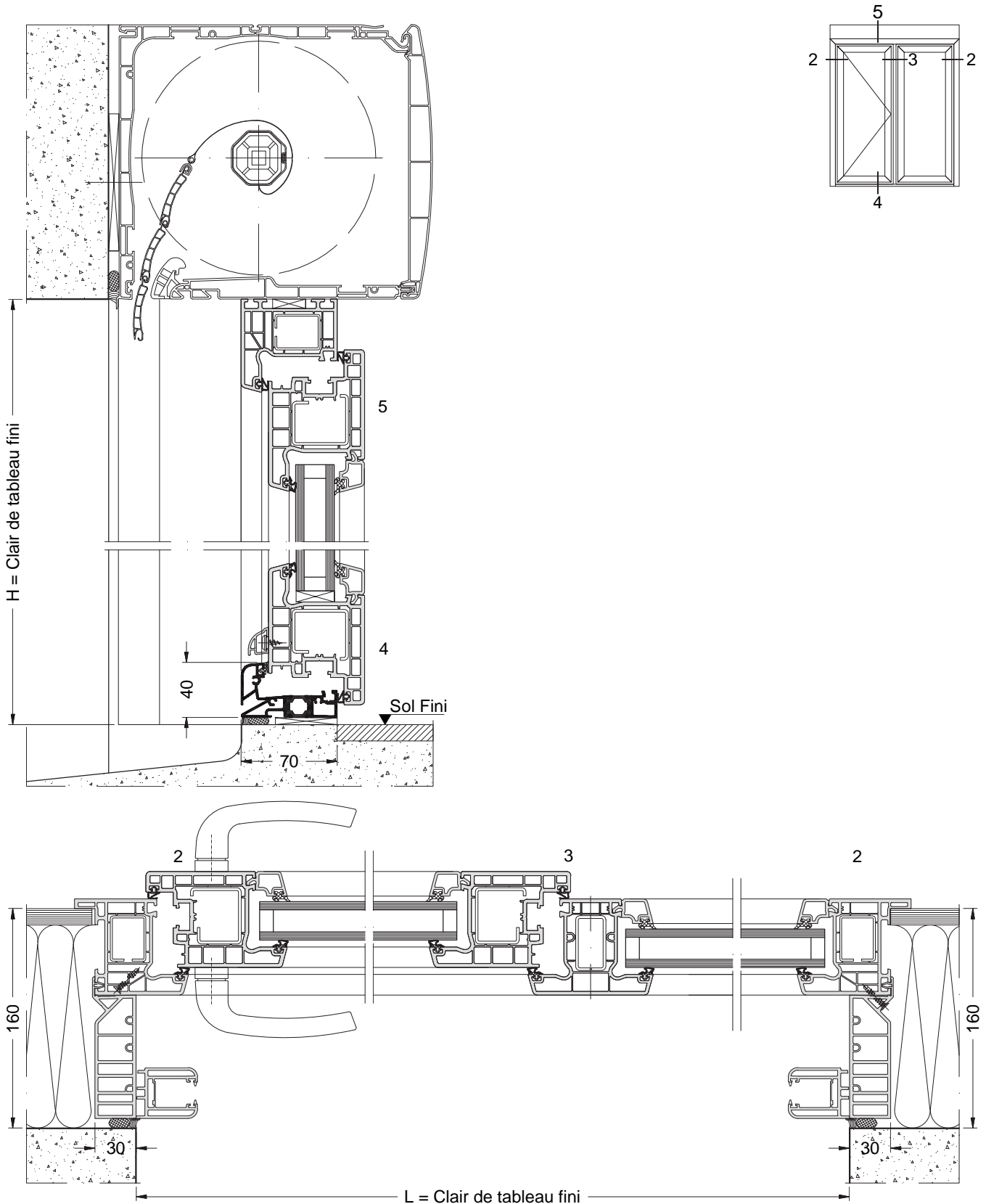


Applique - Isolation 160 avec VRI - Dormant monobloc



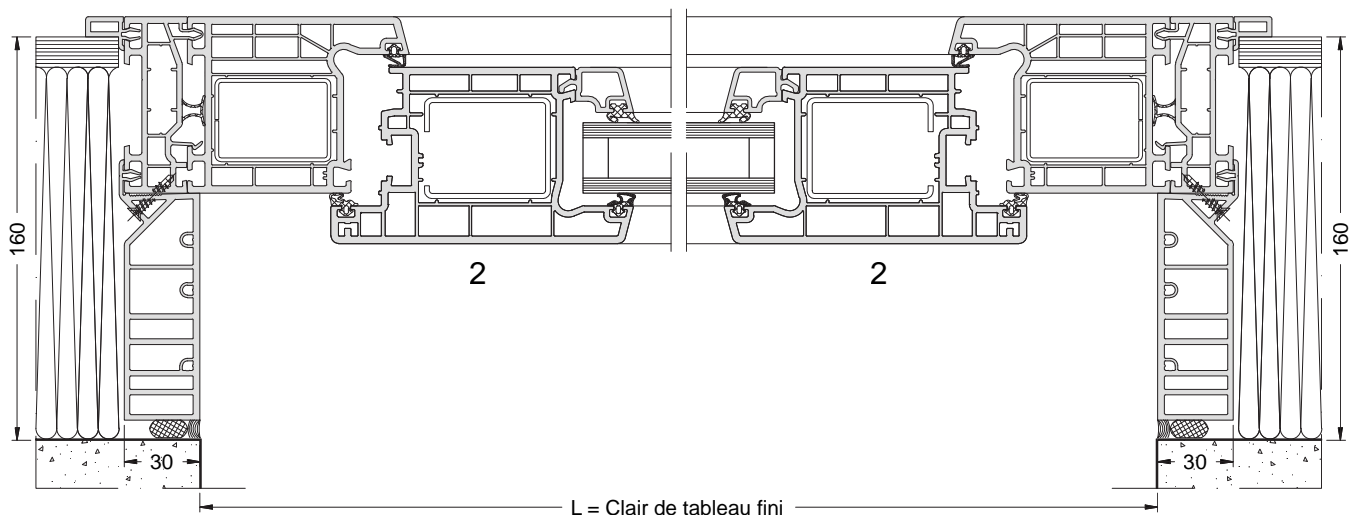
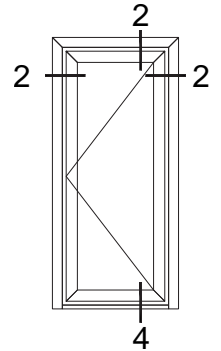
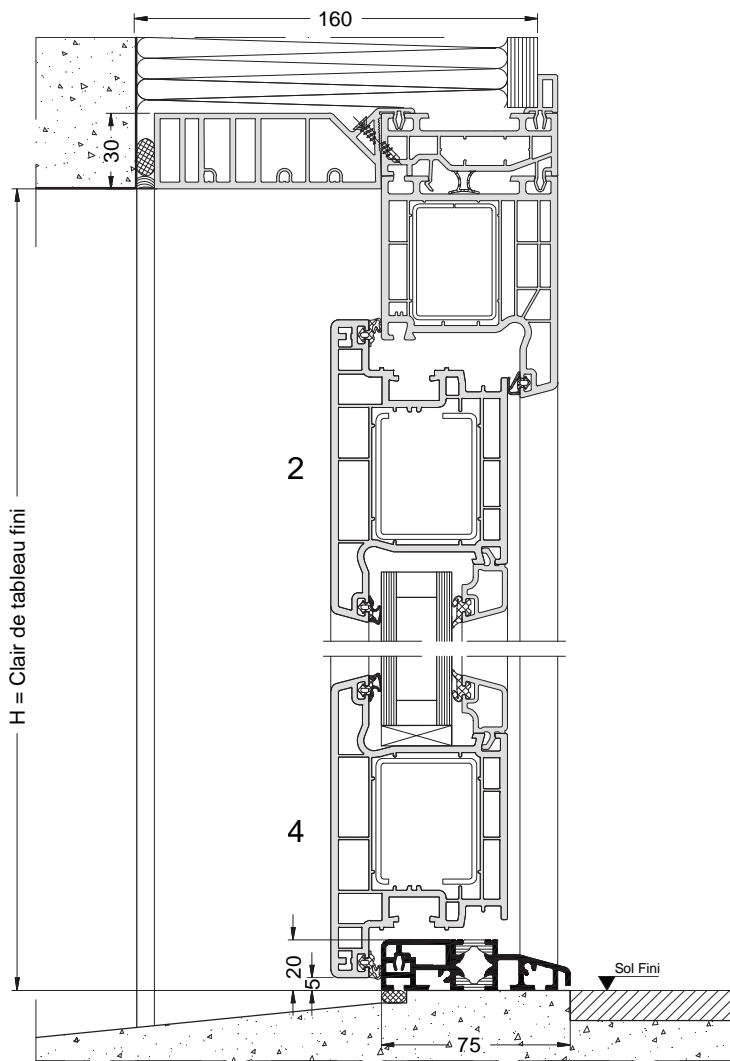
La mise en œuvre doit être effectuée en respect des règles, normes et DTU en vigueur.  
Joint agréé SNJF.

Applique - Isolation 160 avec VRI - Dormant de 7 + TP + coulisse



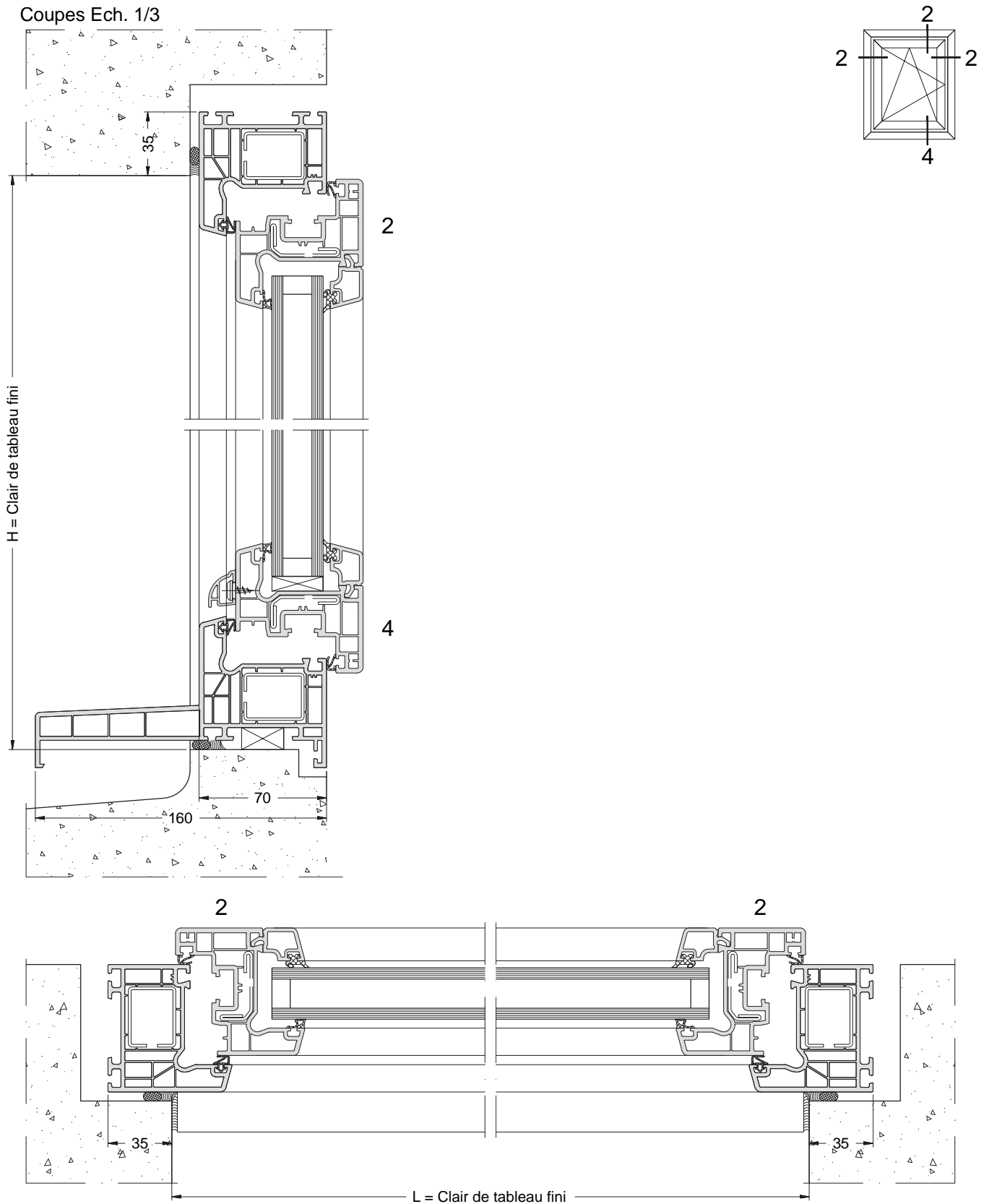
La mise en œuvre doit être effectuée en respect des règles, normes et DTU en vigueur.  
Joint agréé SNJF.

Applique - Isolation 160 - Dormant de 7 + TP - Ouvrant extérieur



La mise en œuvre doit être effectuée en respect des règles, normes et DTU en vigueur.  
Joint agréé SNJF.

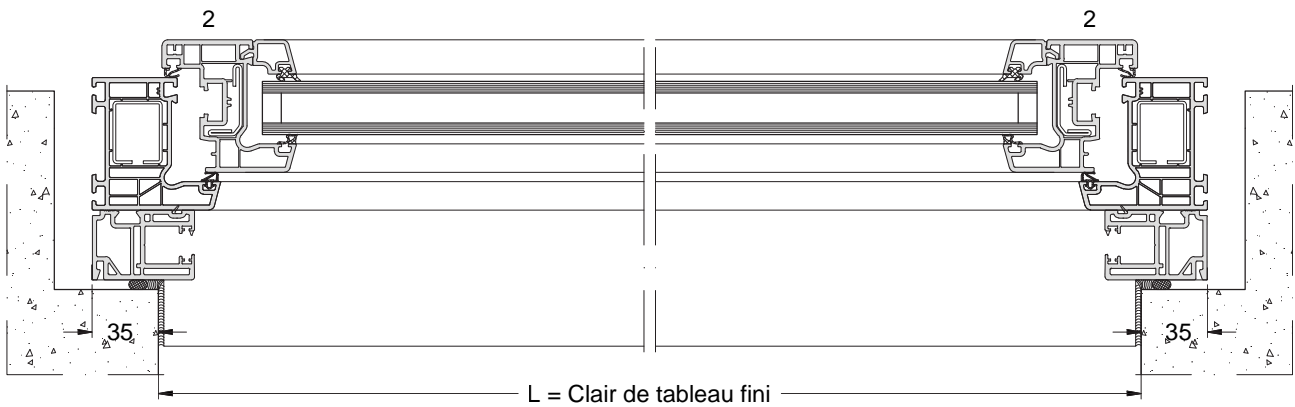
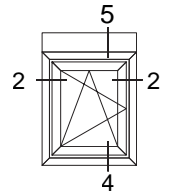
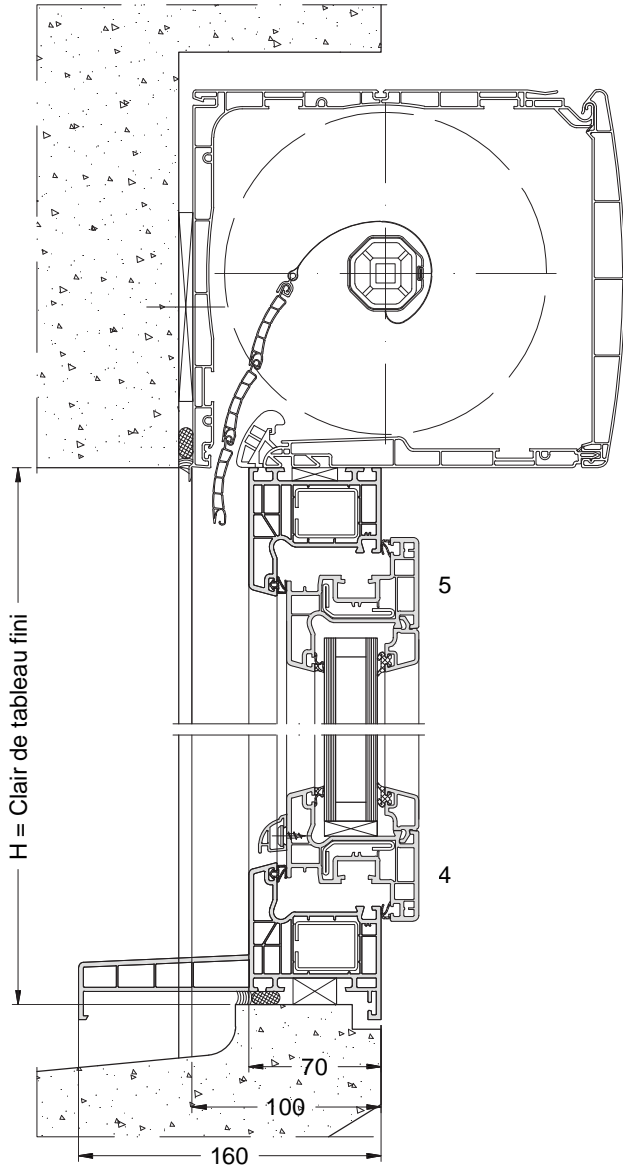
Feuillure - Dormant de 7



La mise en œuvre doit être effectuée en respect des règles, normes et DTU en vigueur.  
Joint agréé SNJF.

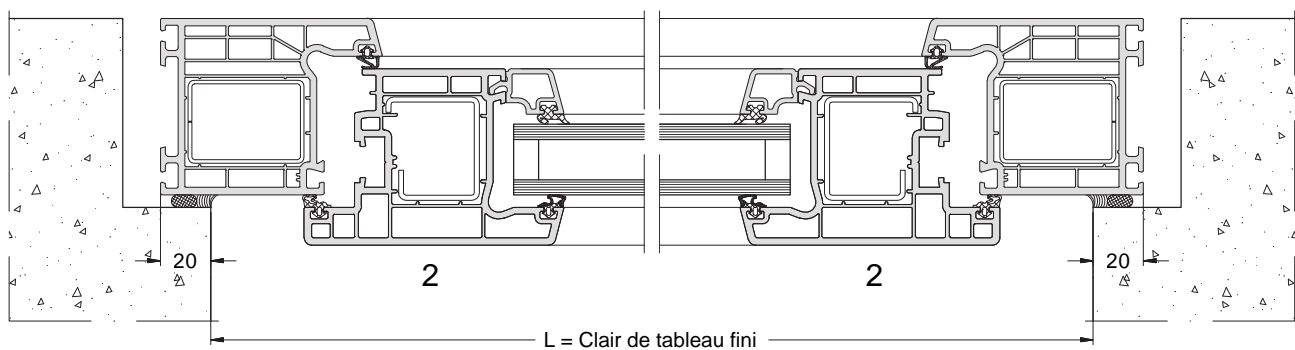
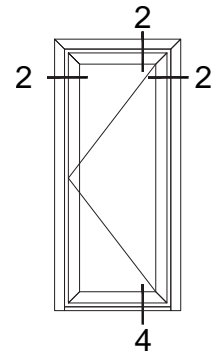
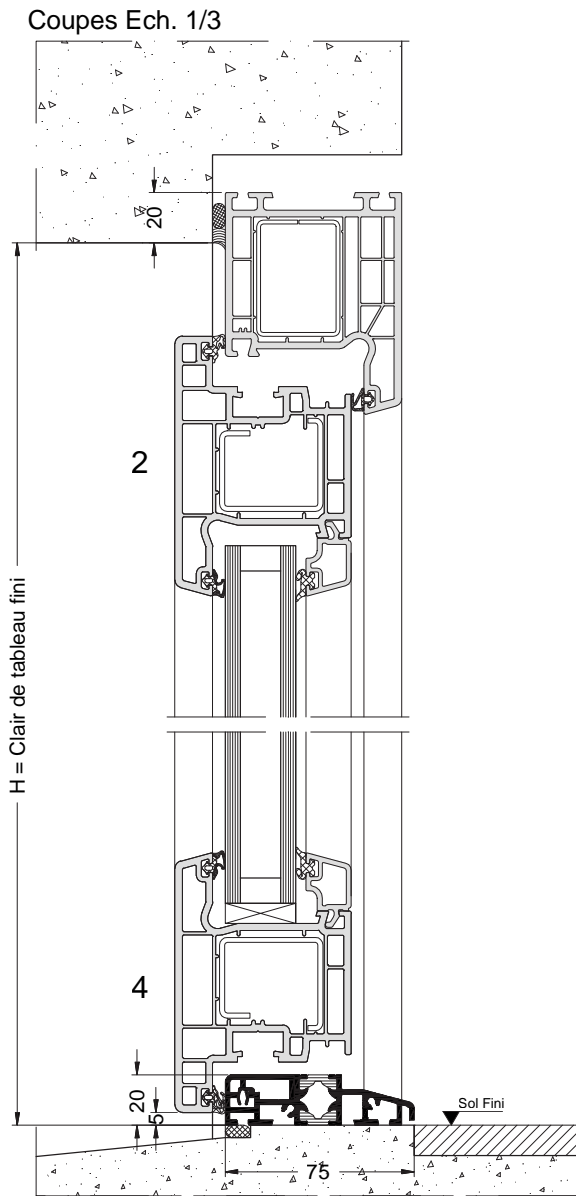
Feuillure avec VRI - Dormant de 7 + coulisse TP

Coupes Ech. 1/4



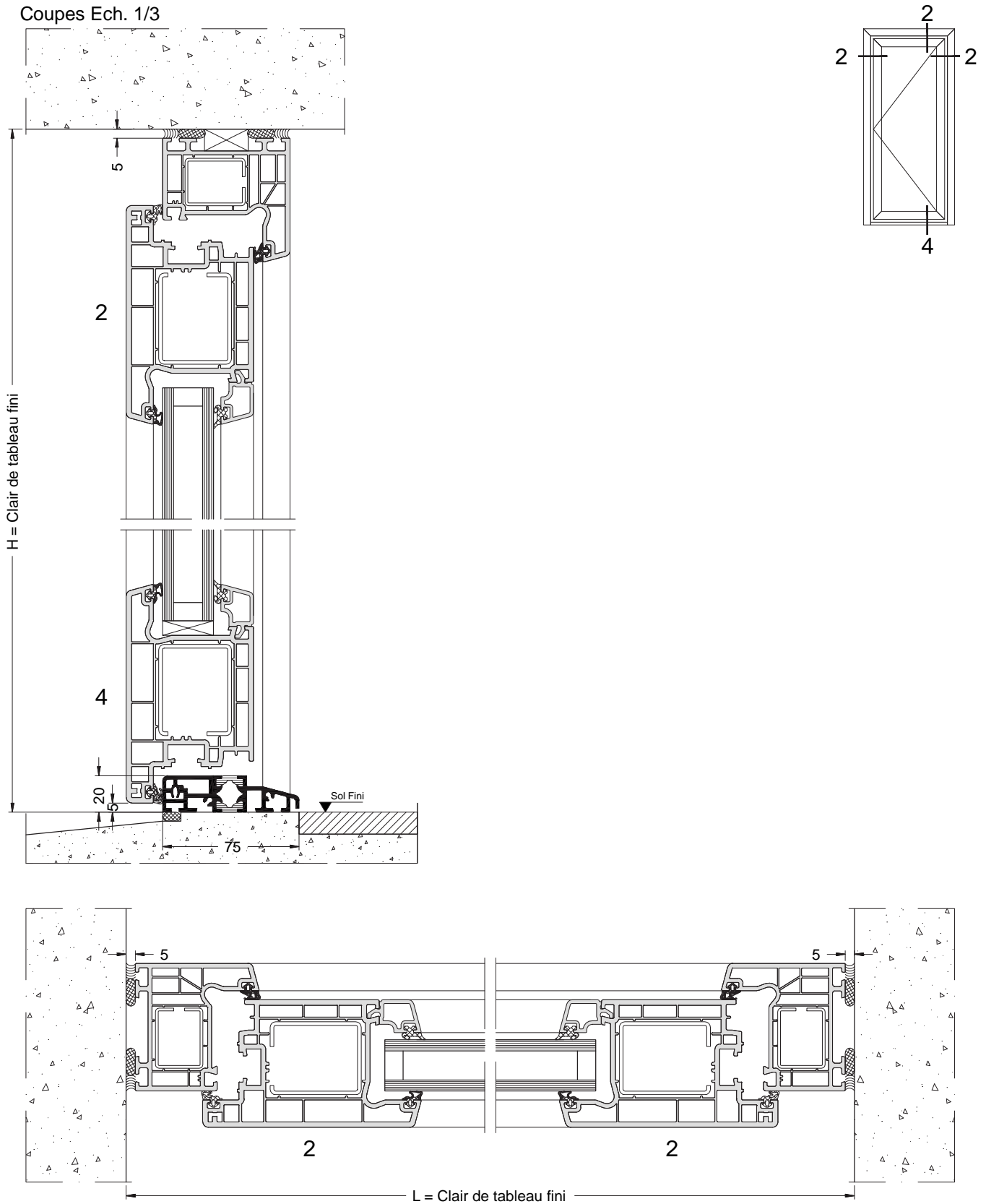
La mise en œuvre doit être effectuée en respect des règles, normes et DTU en vigueur.  
Joint agréé SNJF.

Feuillure - Dormant élargi - Ouvrant extérieur



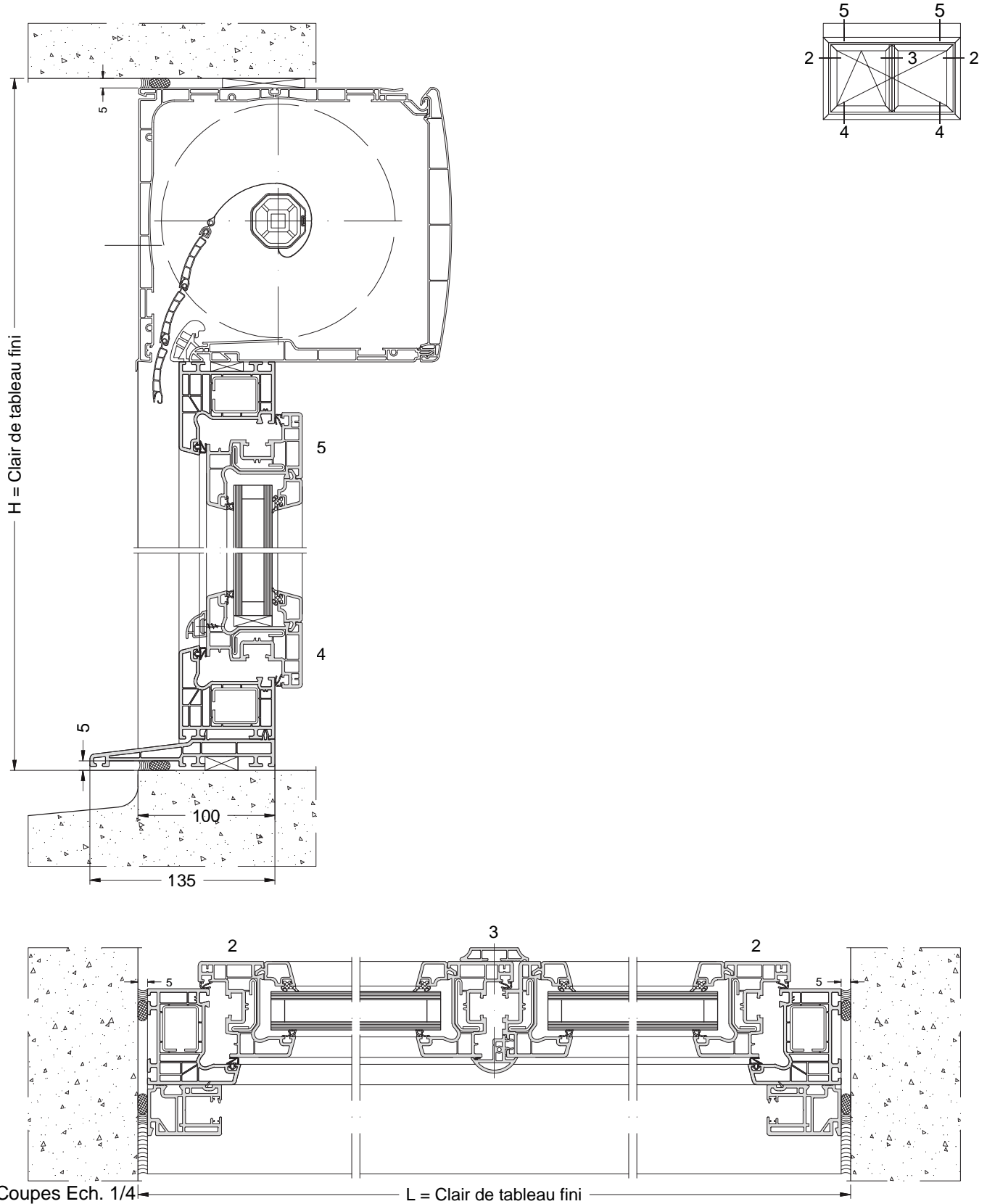
La mise en œuvre doit être effectuée en respect des règles, normes et DTU en vigueur.  
Joint agréé SNJF.

Tunnel - Dormant de 7 - Ouvrant extérieur



La mise en œuvre doit être effectuée en respect des règles, normes et DTU en vigueur.  
Joint agréé SNJF.

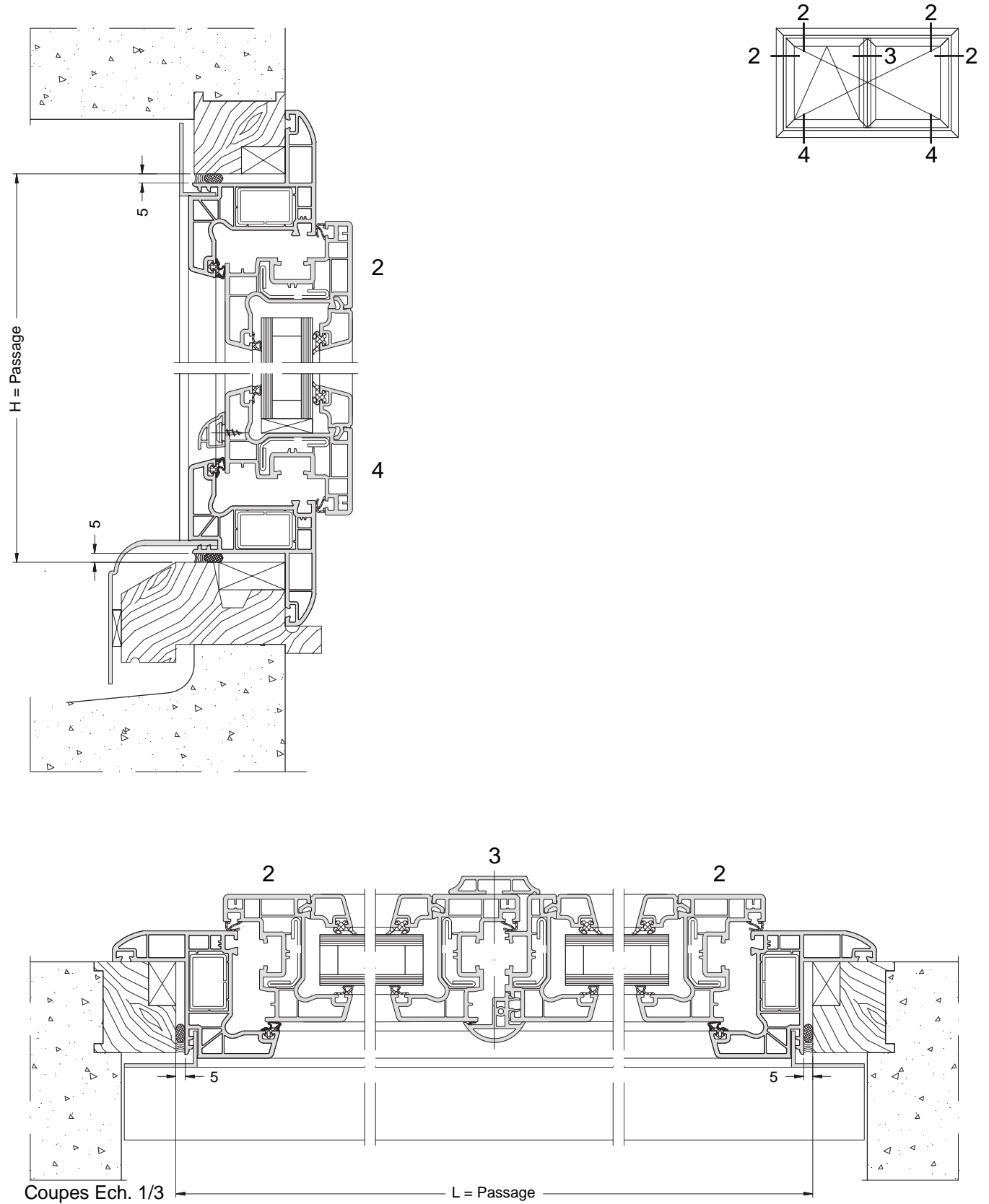
Tunnel avec VRI - Dormant de 7 + coulisse TP



La mise en œuvre doit être effectuée en respect des règles, normes et DTU en vigueur.  
Joint agréé SNJF.

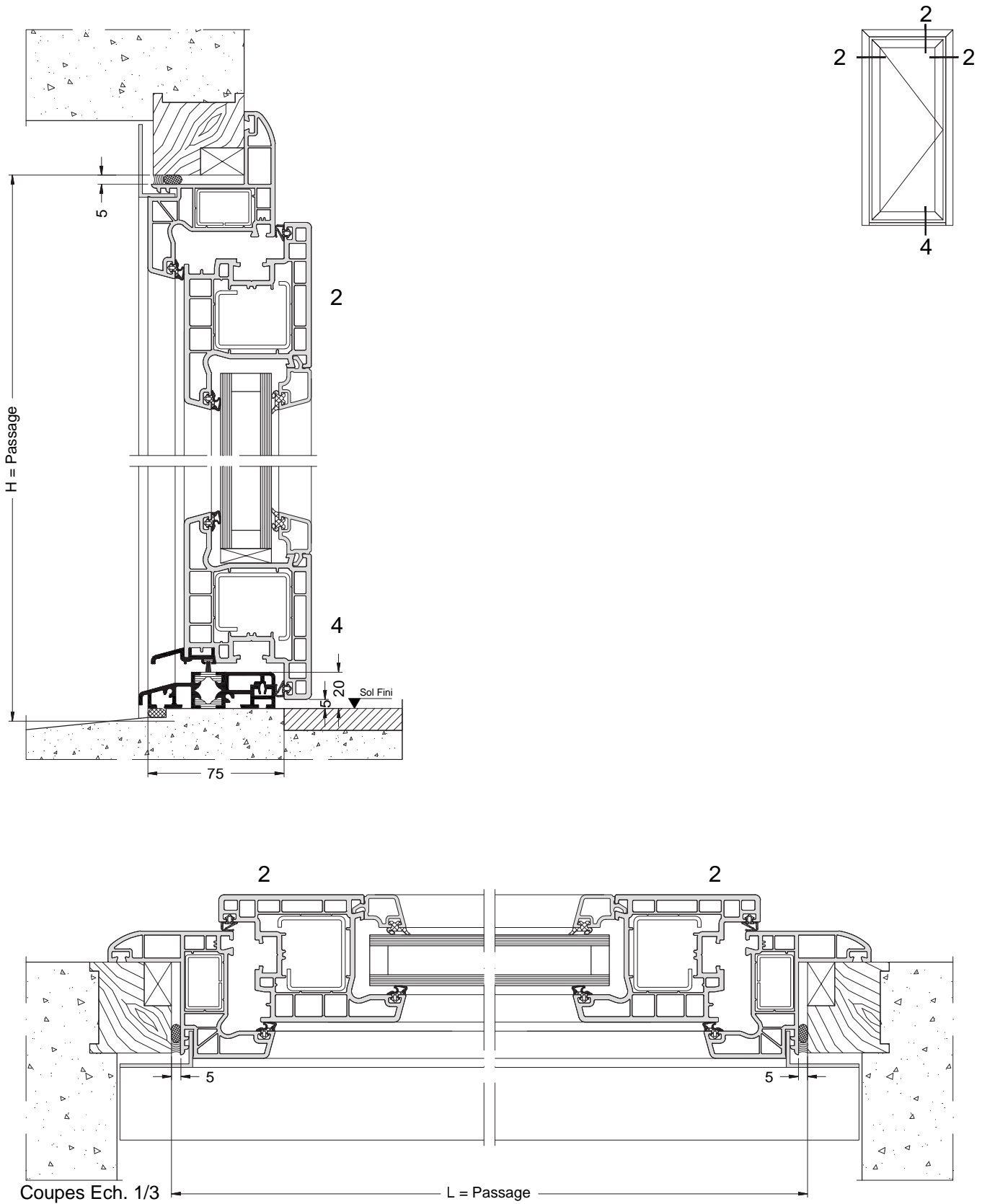


Réno - Dormant aile de 40



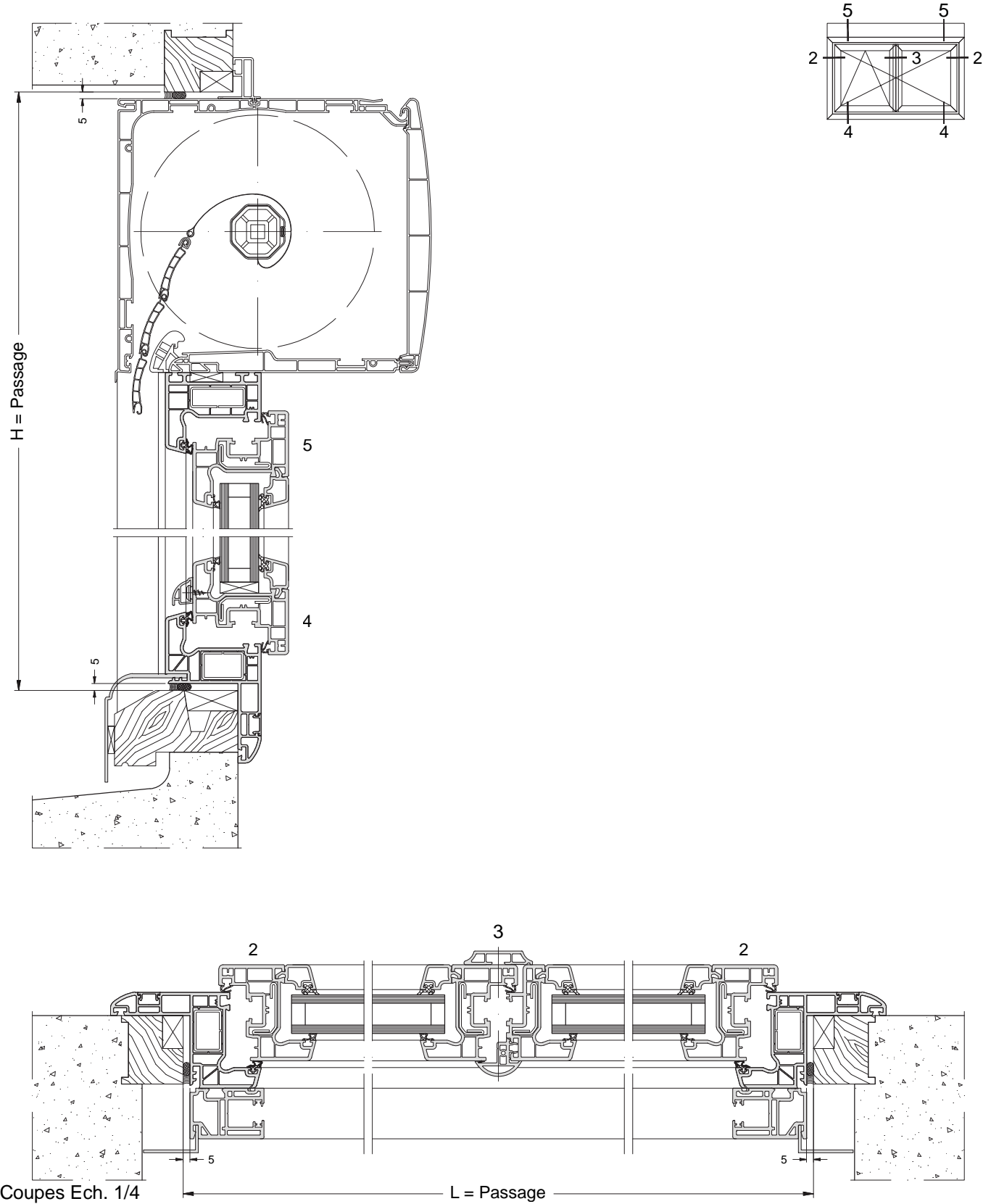
La mise en œuvre doit être effectuée en respect des règles, normes et DTU en vigueur.  
Joint agréé SNJF.

Réno - Dormant aile de 40 - Seuil de 20



La mise en œuvre doit être effectuée en respect des règles, normes et DTU en vigueur.  
Joint agréé SNJF.

Réno avec VR - Dormant aile de 60



La mise en œuvre doit être effectuée en respect des règles, normes et DTU en vigueur.  
Joint agréé SNJF.

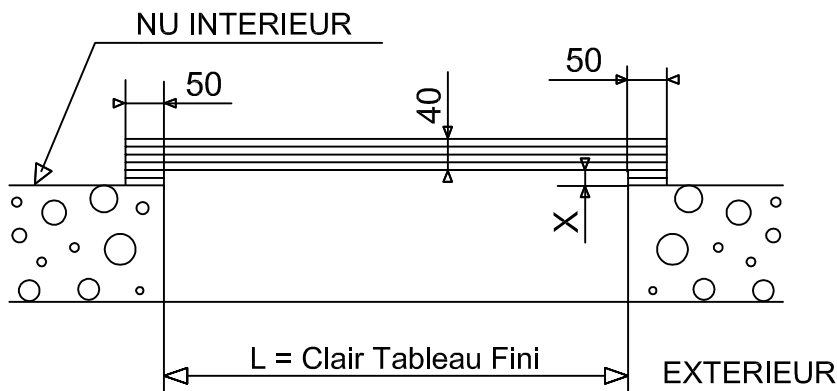
La mise en œuvre doit être effectuée en respect des règles, normes et DTU en vigueur.  
Joint agréé SNJF.

RESERVATION MACONNERIE POUR CHASSIS A FRAPPE

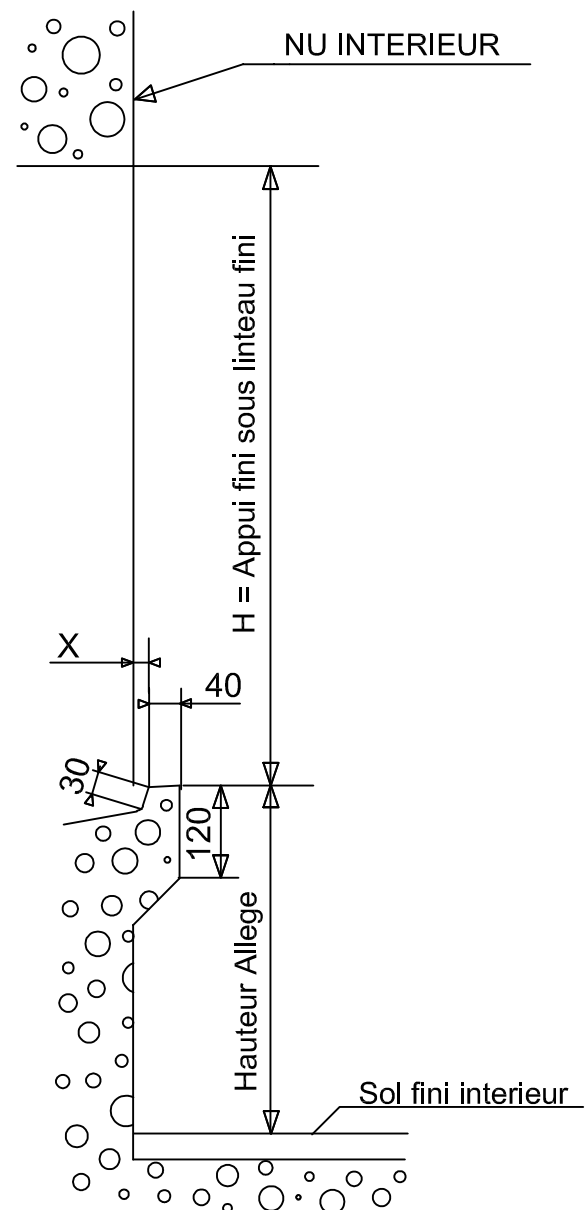
SUR ALLEGE MACONNEE

DORMANTS DE 70 - 70+COULISSE VR - 100 - 120 - 140 - 160

COUPE HORIZONTALE



COUPE VERTICALE

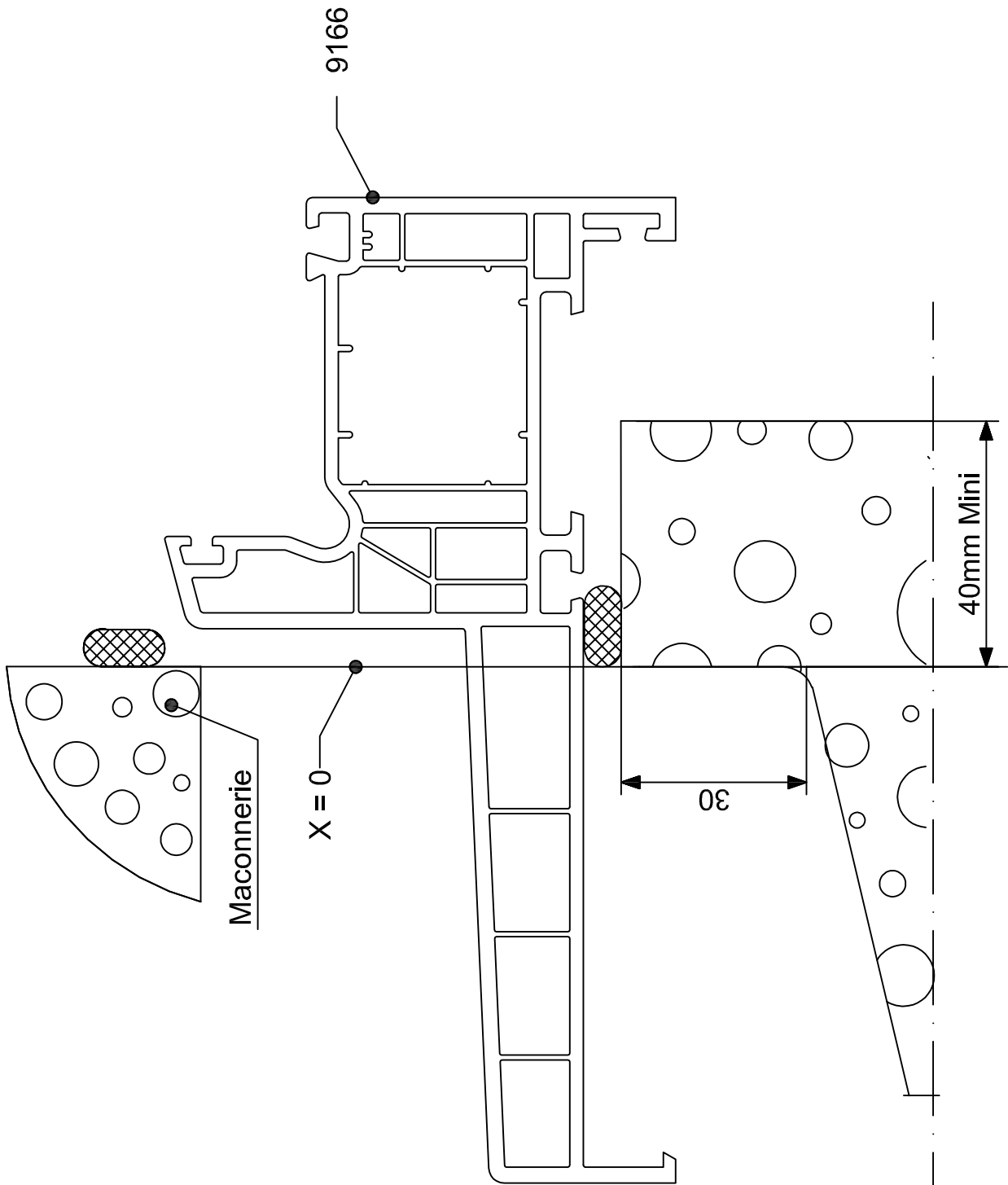


DORMANT DE 70 A 160

	70	70 + COUL	100	120	140	160
X	0	0	0	10	30	40
CAS	N°1	N°2	N°3	N°4	N°5	N°6

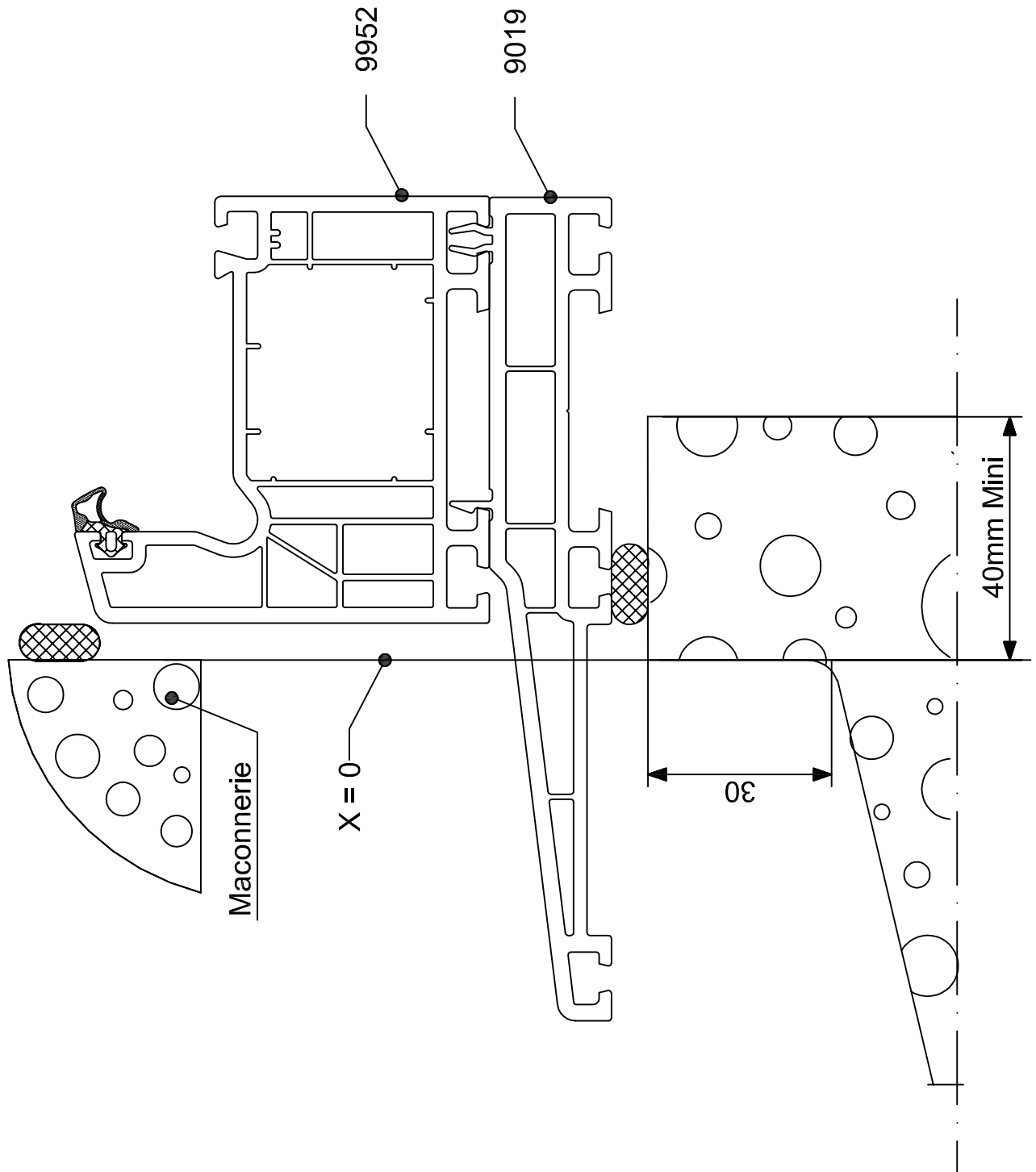
Les châssis FenêtréA doivent obligatoirement être posés sur des maçonneries finies.  
Leur mise en œuvre doit respecter les recommandations professionnelles, normes, règles et DTU en vigueur.

Cas n° 1 : Détail Ech. 1 - Appui PVC monobloc - Dormant 70



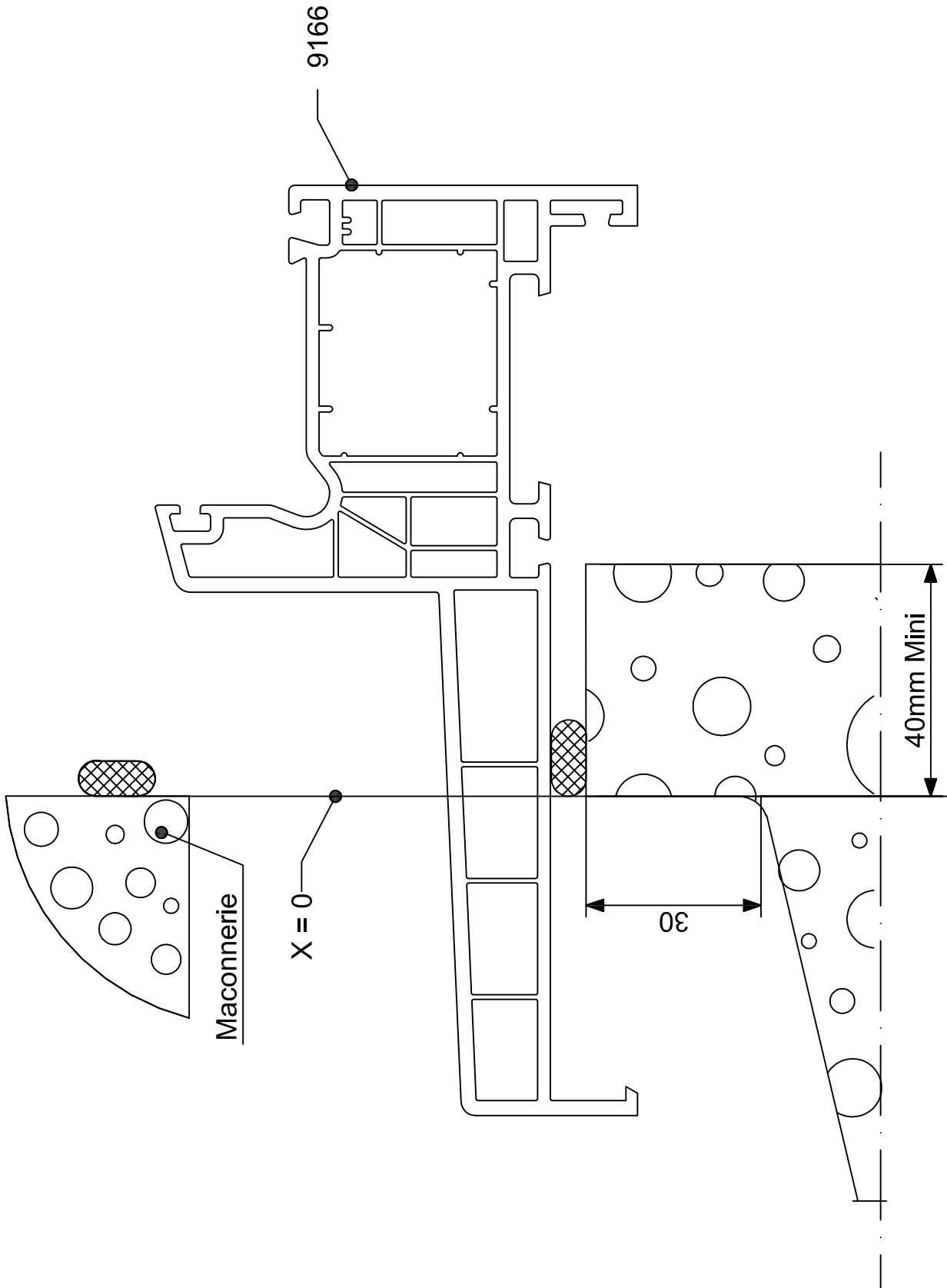
Les châssis FenêtréA doivent obligatoirement être posés sur des maçonneries finies.  
Leur mise en œuvre doit respecter les recommandations professionnelles, normes, règles et DTU en vigueur.

Cas n° 1 : Détail Ech. 1 - Appui PVC rapporté - Dormant de 7



Les châssis FenêtréA doivent obligatoirement être posés sur des maçonneries finies.  
Leur mise en œuvre doit respecter les recommandations professionnelles, normes, règles et DTU en vigueur.

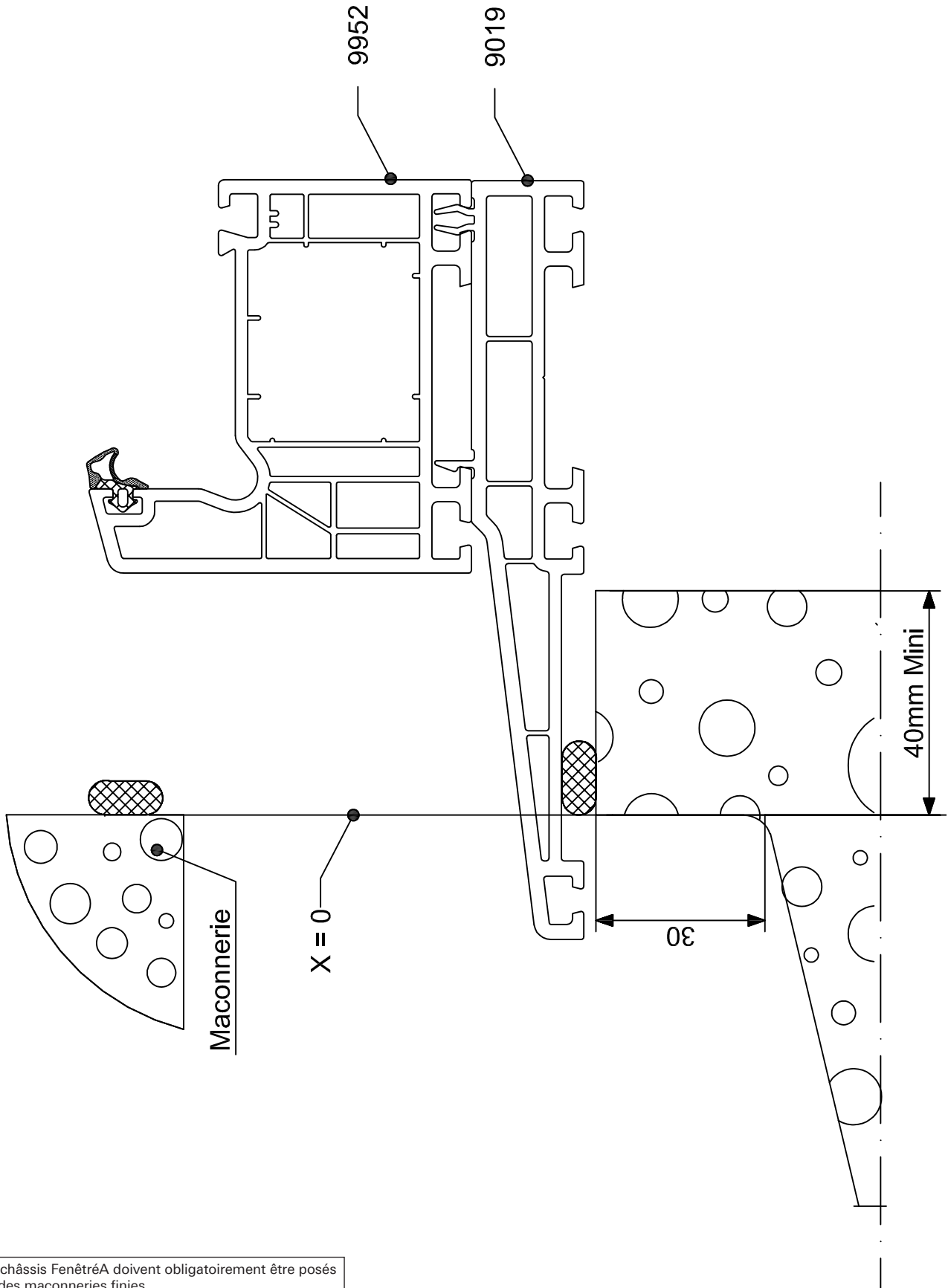
Cas n° 2 : Détail Ech. 1 - Appui PVC monobloc - Dormant 70 + coulisse



Les châssis FenêtréA doivent obligatoirement être posés sur des maçonneries finies.  
Leur mise en œuvre doit respecter les recommandations professionnelles, normes, règles et DTU en vigueur.

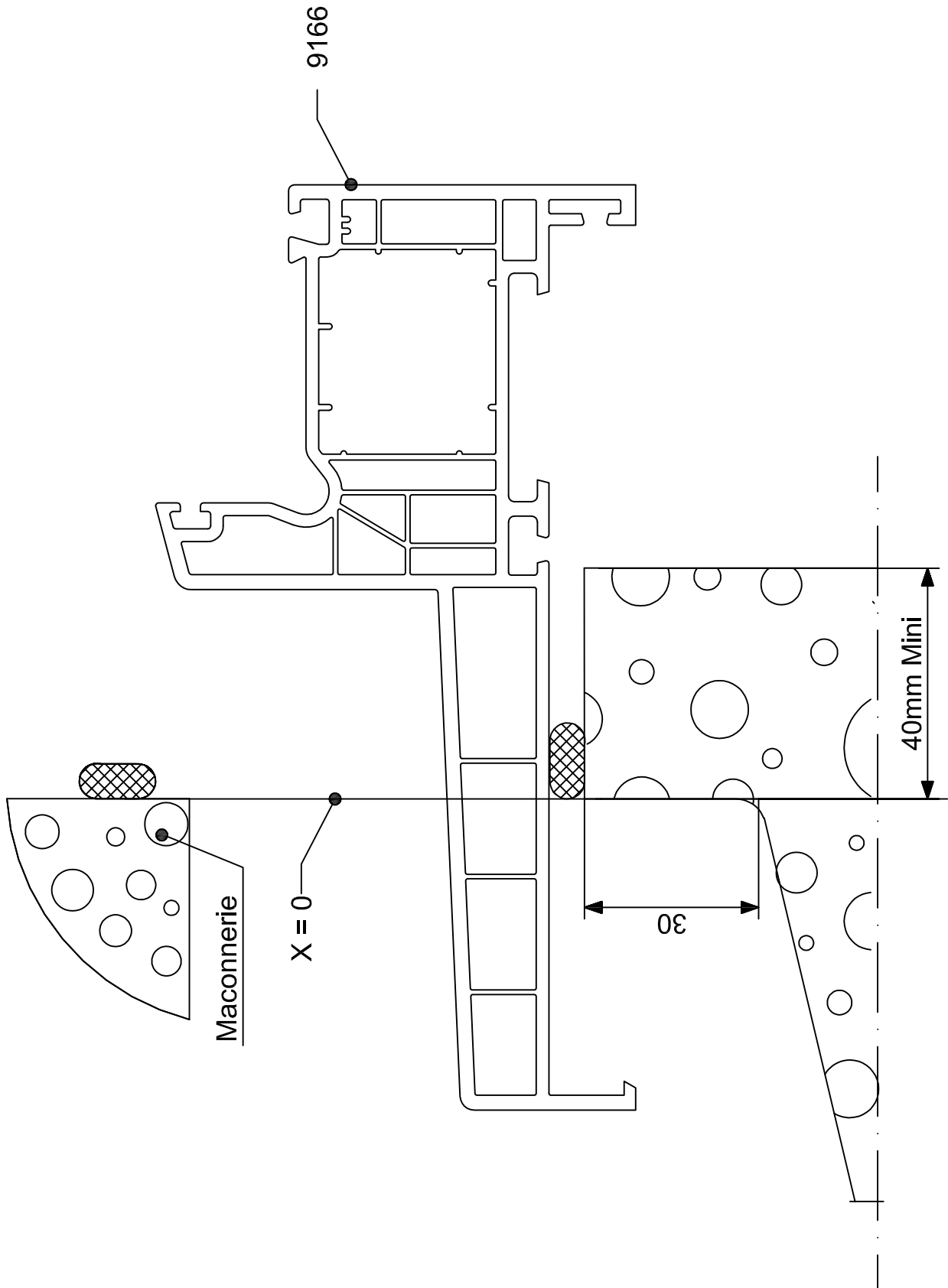


Cas n° 2 : Détail Ech. 1 - Appui PVC rapporté - Dormant de 7 + coulisse



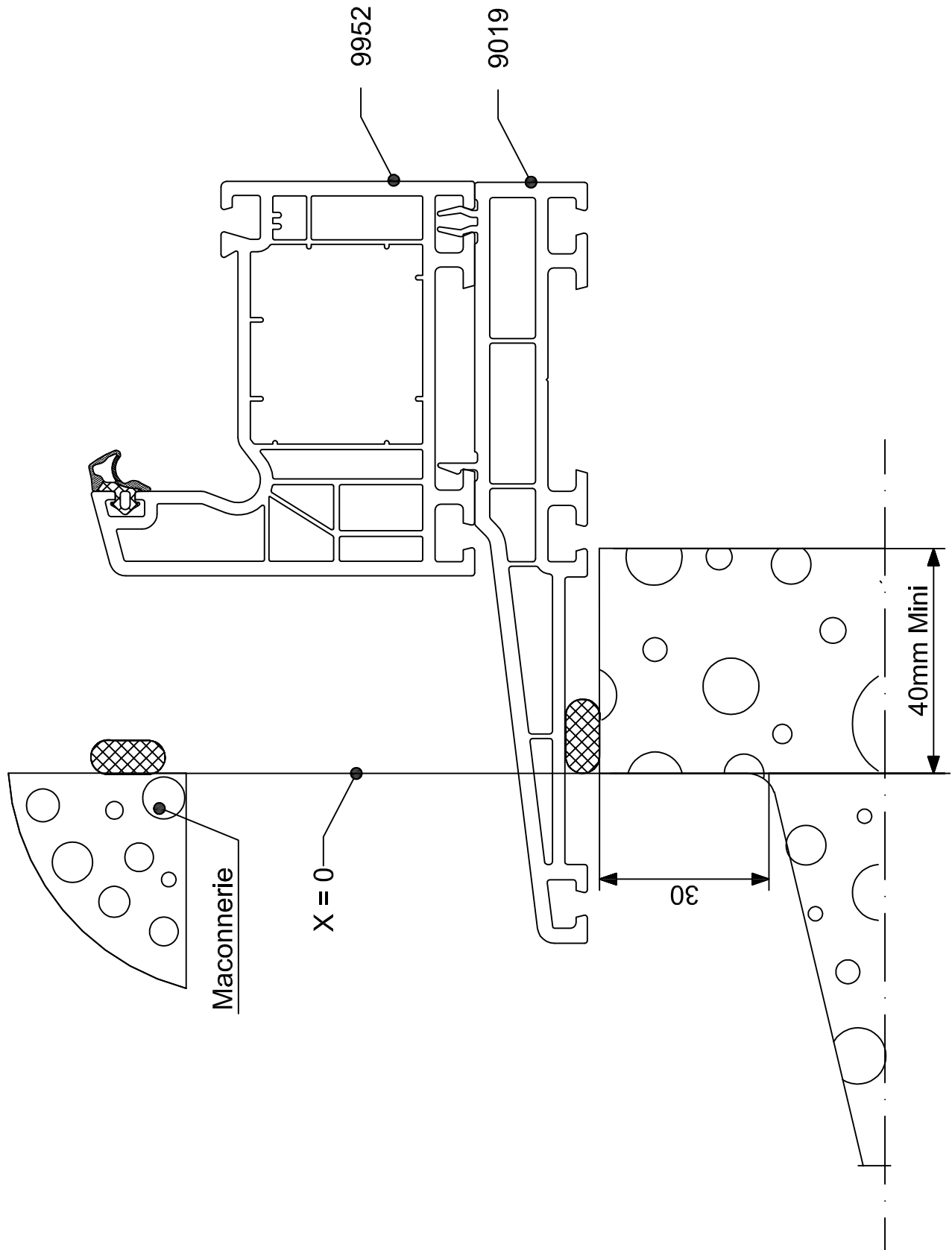
Les châssis FenêtréA doivent obligatoirement être posés sur des maçonneries finies.  
Leur mise en œuvre doit respecter les recommandations professionnelles, normes, règles et DTU en vigueur.

Cas n° 3 : Détail Ech. 1 - Appui PVC monobloc - Dormant 100



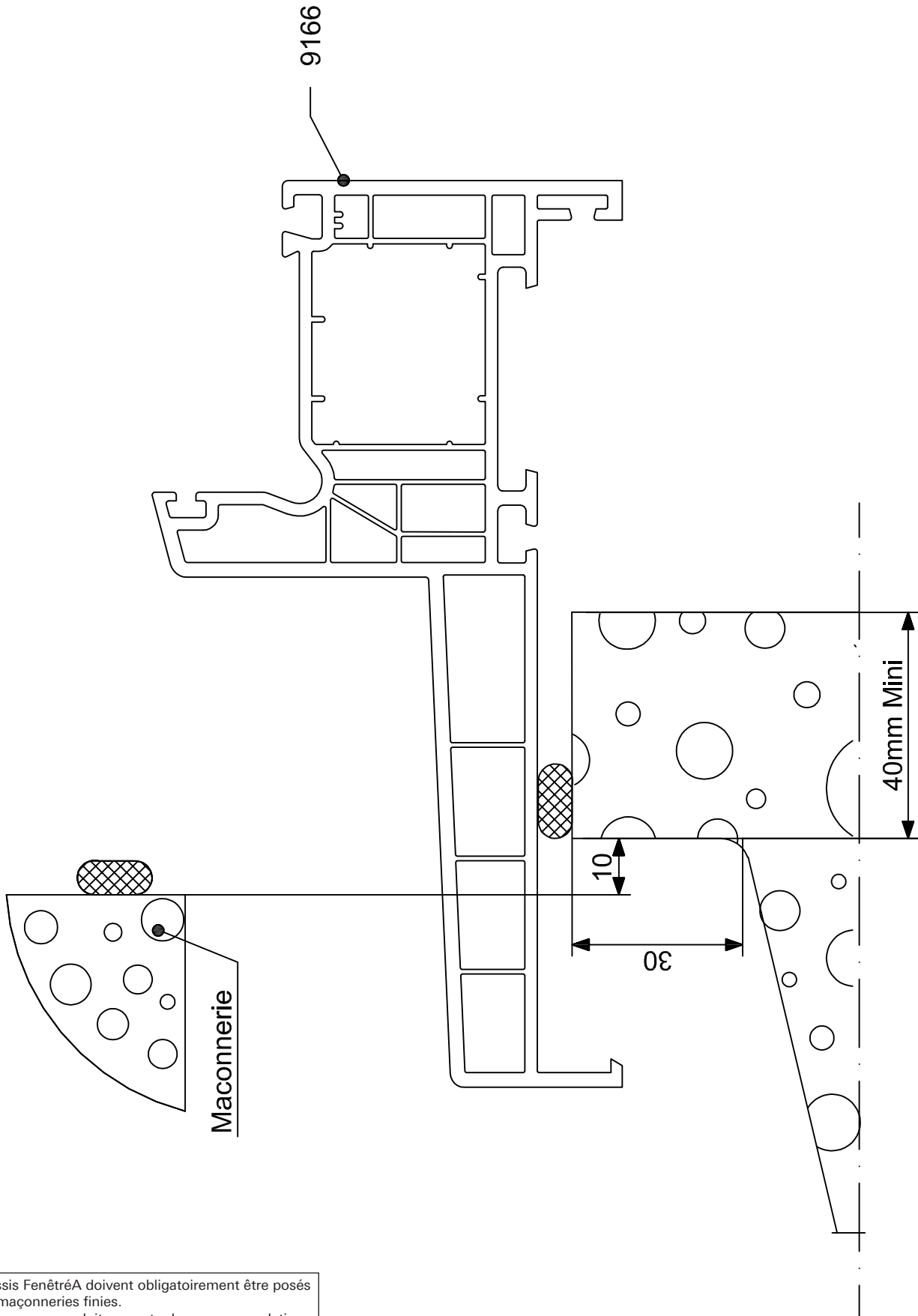
Les châssis FenêtréA doivent obligatoirement être posés sur des maçonneries finies.  
Leur mise en œuvre doit respecter les recommandations professionnelles, normes, règles et DTU en vigueur.

Cas n° 3 : Détail Ech. 1 - Appui PVC rapporté - Dormant 100 avec TP



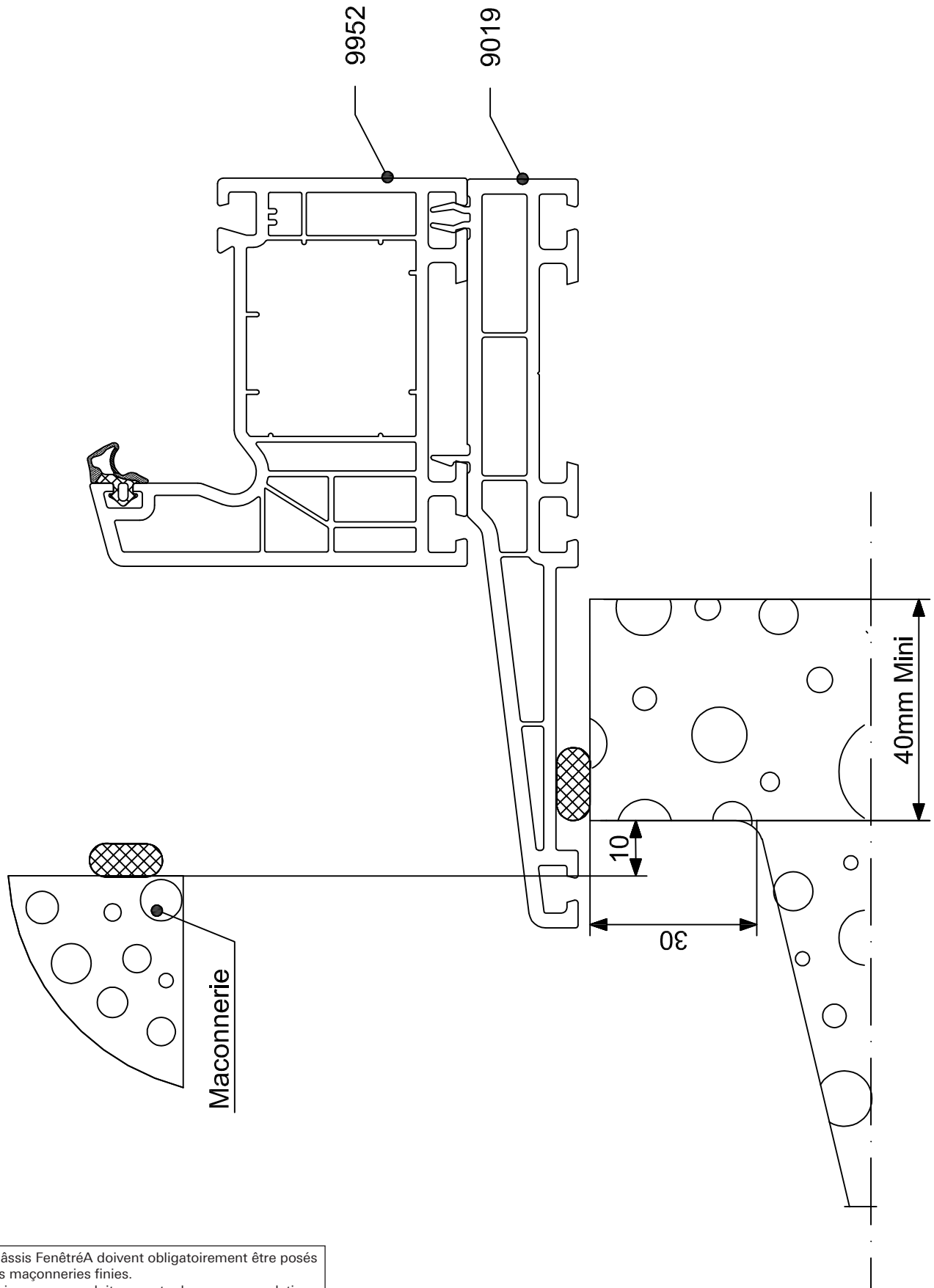
Les châssis FenêtréA doivent obligatoirement être posés sur des maçonneries finies.  
Leur mise en œuvre doit respecter les recommandations professionnelles, normes, règles et DTU en vigueur.

Cas n° 4 : Détail Ech. 1 - Appui PVC monobloc - Dormant 120



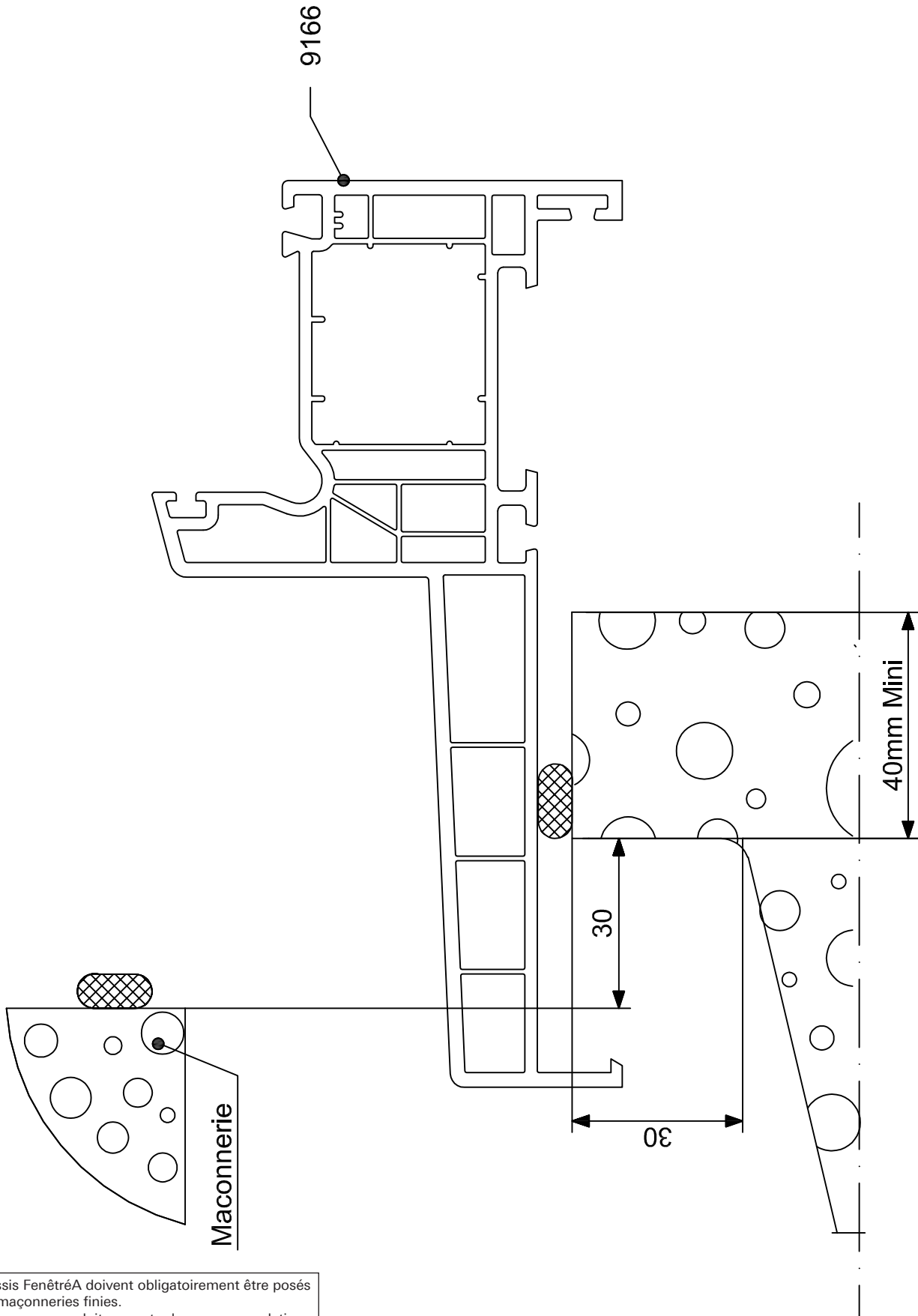
Les châssis FenêtréA doivent obligatoirement être posés sur des maçonneries finies. Leur mise en œuvre doit respecter les recommandations professionnelles, normes, règles et DTU en vigueur.

Cas n° 4 : Détail Ech. 1 - Appui PVC rapporté - Dormant 120 avec TP



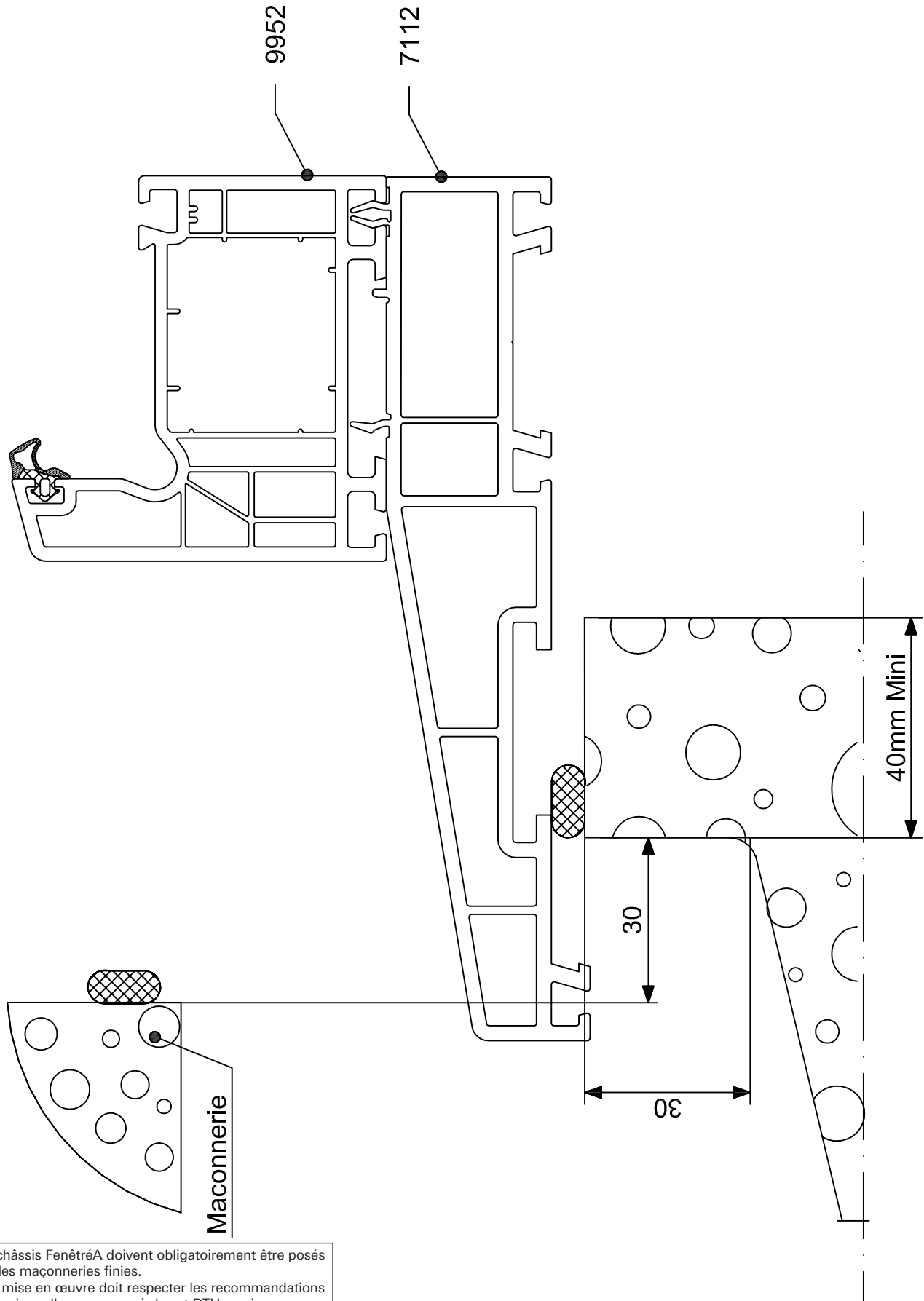
Les châssis FenêtréA doivent obligatoirement être posés sur des maçonneries finies.  
Leur mise en œuvre doit respecter les recommandations professionnelles, normes, règles et DTU en vigueur.

Cas n° 5 : Détail Ech. 1 - Appui PVC monobloc - Dormant 140

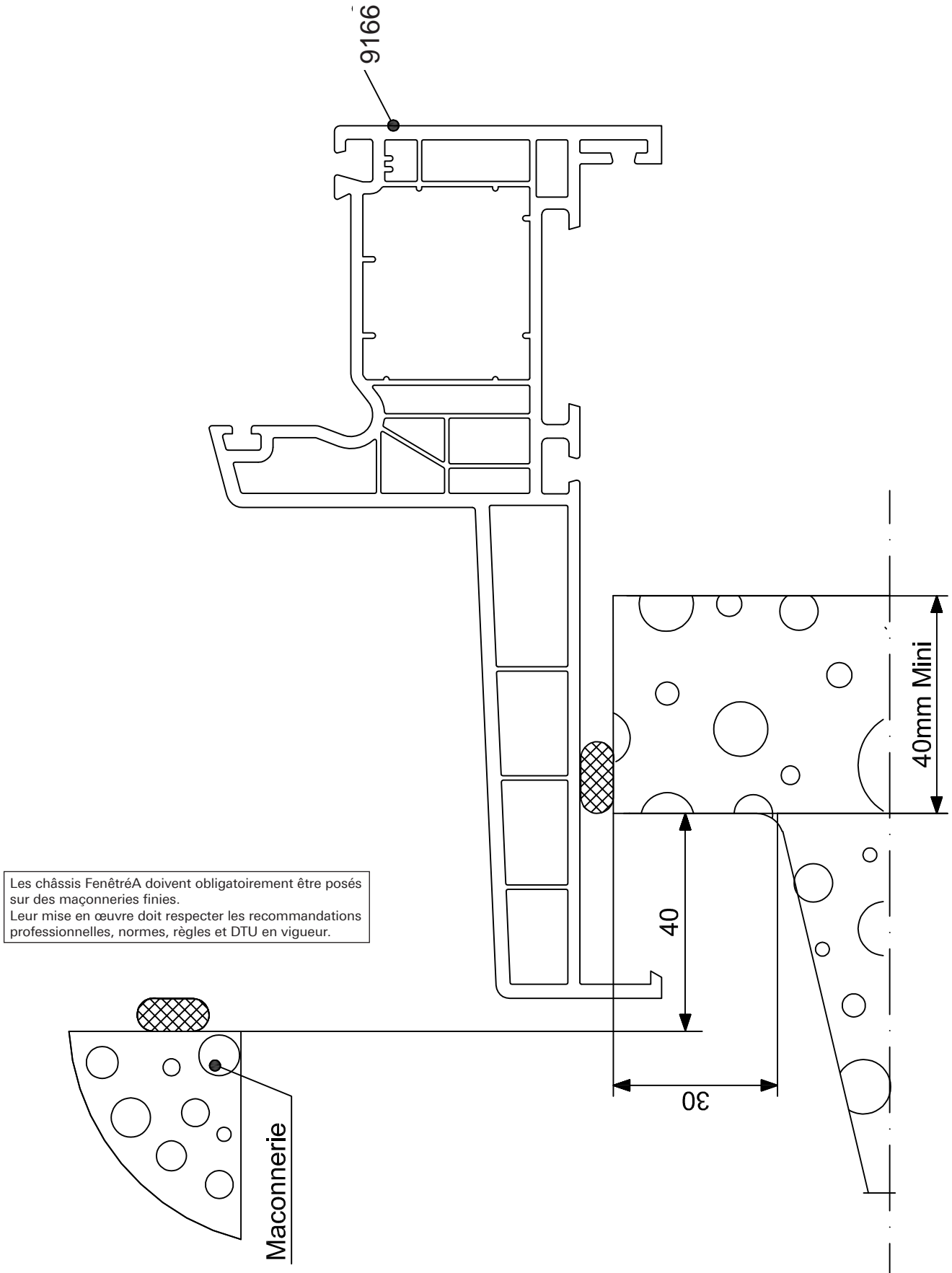


Les châssis FenêtréA doivent obligatoirement être posés sur des maçonneries finies. Leur mise en œuvre doit respecter les recommandations professionnelles, normes, règles et DTU en vigueur.

Cas n° 5 : Détail Ech. 1 - Appui PVC rapporté - Dormant 140 avec TP

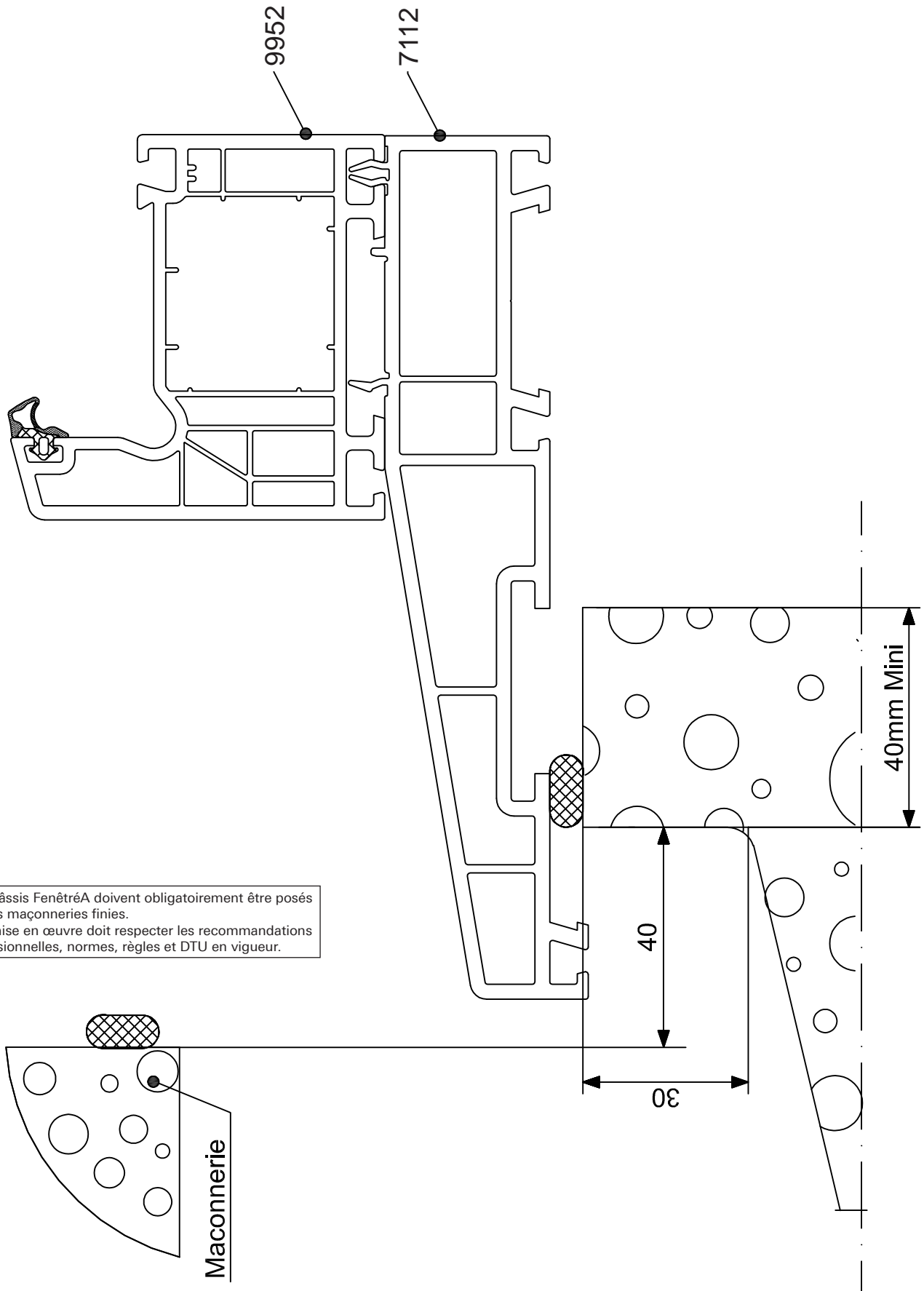


Cas n° 6 : Détail Ech. 1 - Appui PVC monobloc - Dormant 160





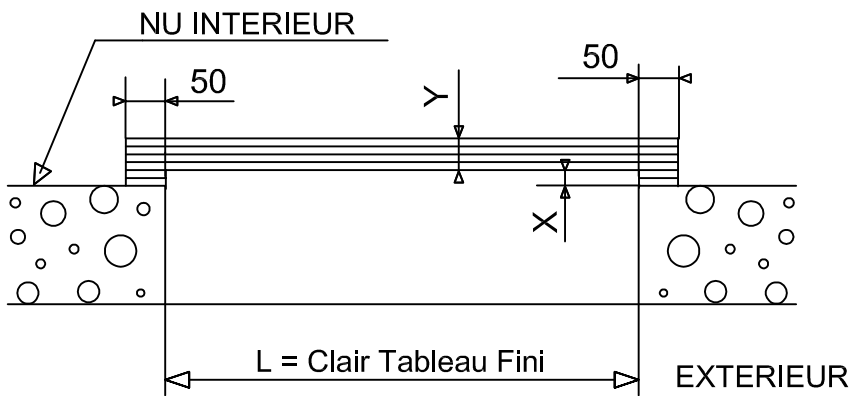
Cas n° 6 : Détail Ech. 1 - Appui PVC rapporté - Dormant 160 avec TP



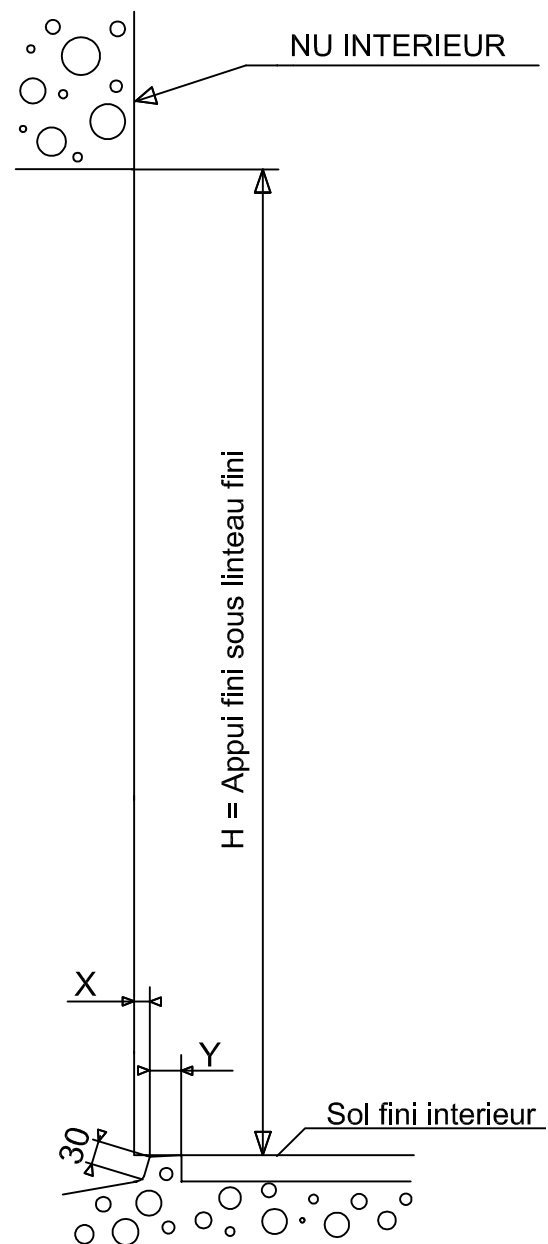
Les châssis FenêtréA doivent obligatoirement être posés sur des maçonneries finies.  
Leur mise en œuvre doit respecter les recommandations professionnelles, normes, règles et DTU en vigueur.

RESERVATION MACONNERIE POUR CHASSIS A FRAPPE  
SUR SOL FINI  
APPUI PVC  
DORMANT DE 70 - 70 + COULISSE VR - 100 - 120 - 140 - 160

COUPE HORIZONTALE



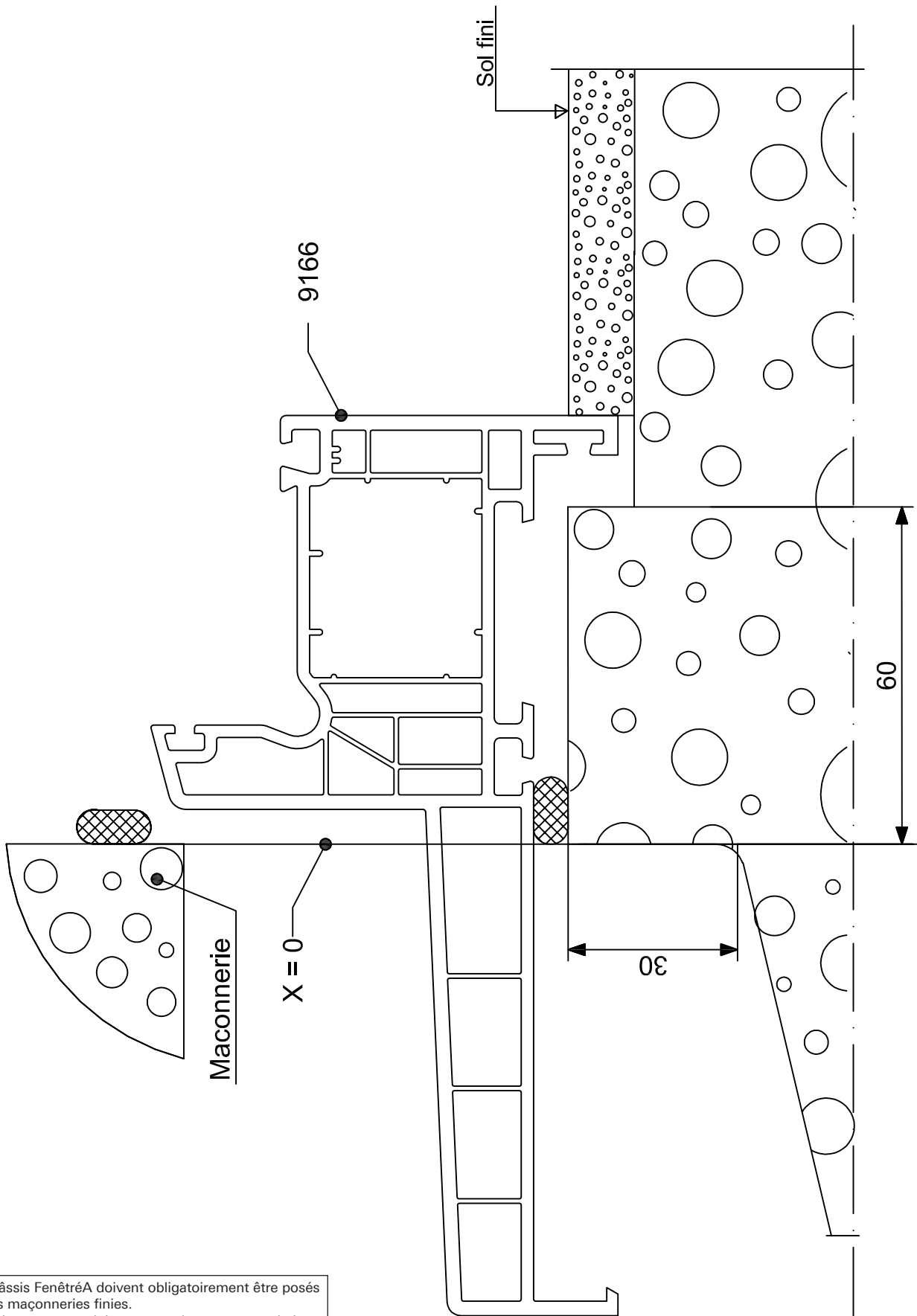
COUPE VERTICALE



		DORMANT DE 70 A 160					
		70	70 + COUL	100	120	140	160
	X	0	0	0	10	30	40
Appui Monobloc	Y	60	90	90	100	100	110
Appui Rapporté	Y	75	115	105	115	115	125
	CAS	N°7	N°8	N°9	N°10	N°11	N°12

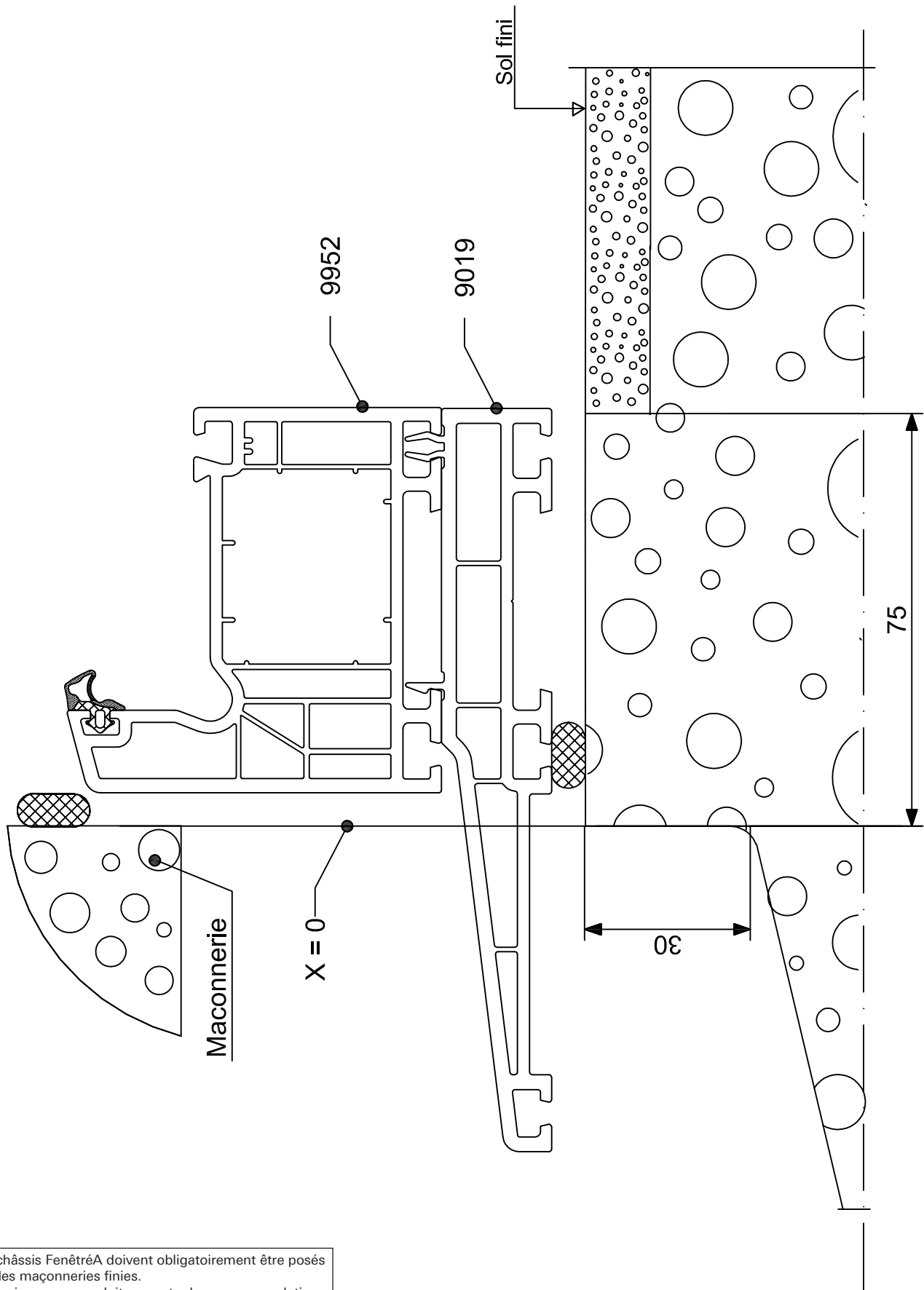
Les châssis FenêtréA doivent obligatoirement être posés sur des maçonneries finies.  
Leur mise en œuvre doit respecter les recommandations professionnelles, normes, règles et DTU en vigueur.

Cas n° 7 : Détail Ech. 1 - Appui PVC monobloc - Dormant 70



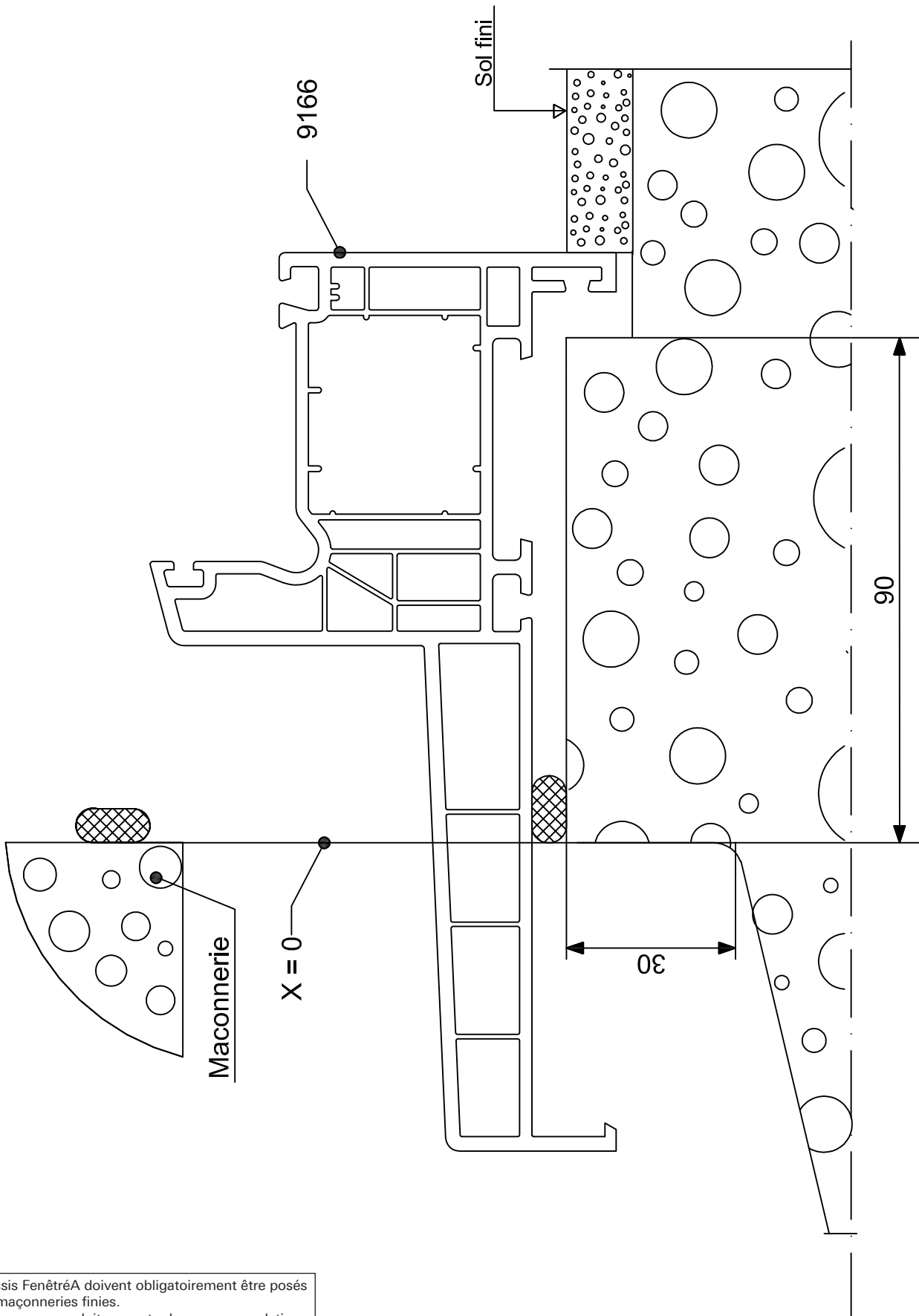
Les châssis FenêtréA doivent obligatoirement être posés sur des maçonneries finies.  
Leur mise en œuvre doit respecter les recommandations professionnelles, normes, règles et DTU en vigueur.

Cas n° 7 : Détail Ech. 1 - Appui PVC rapporté - Dormant de 7



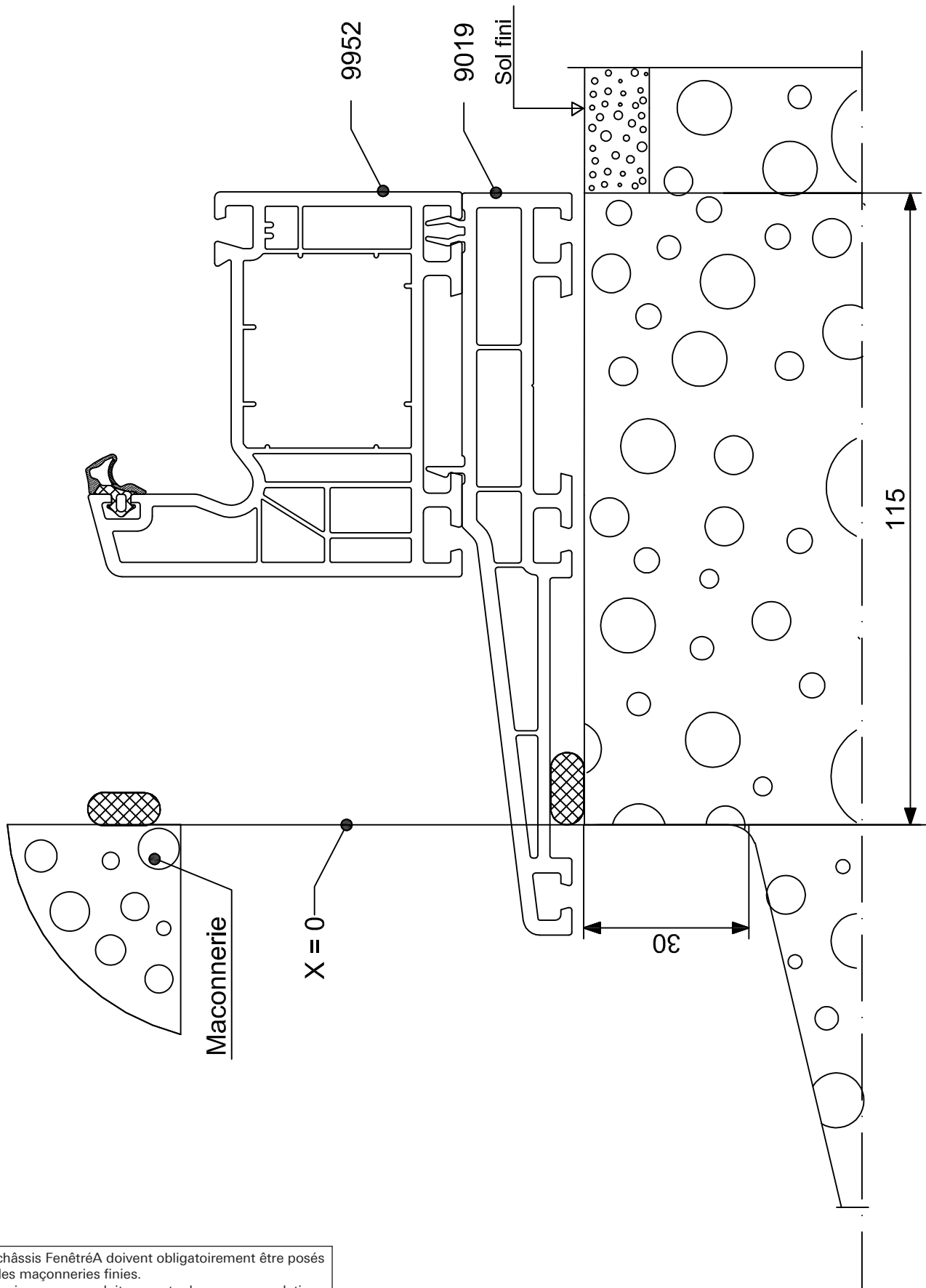
Les châssis FenêtréA doivent obligatoirement être posés sur des maçonneries finies.  
Leur mise en œuvre doit respecter les recommandations professionnelles, normes, règles et DTU en vigueur.

Cas n° 8 : Détail Ech. 1 - Appui PVC monobloc - Dormant 70 + coulisse



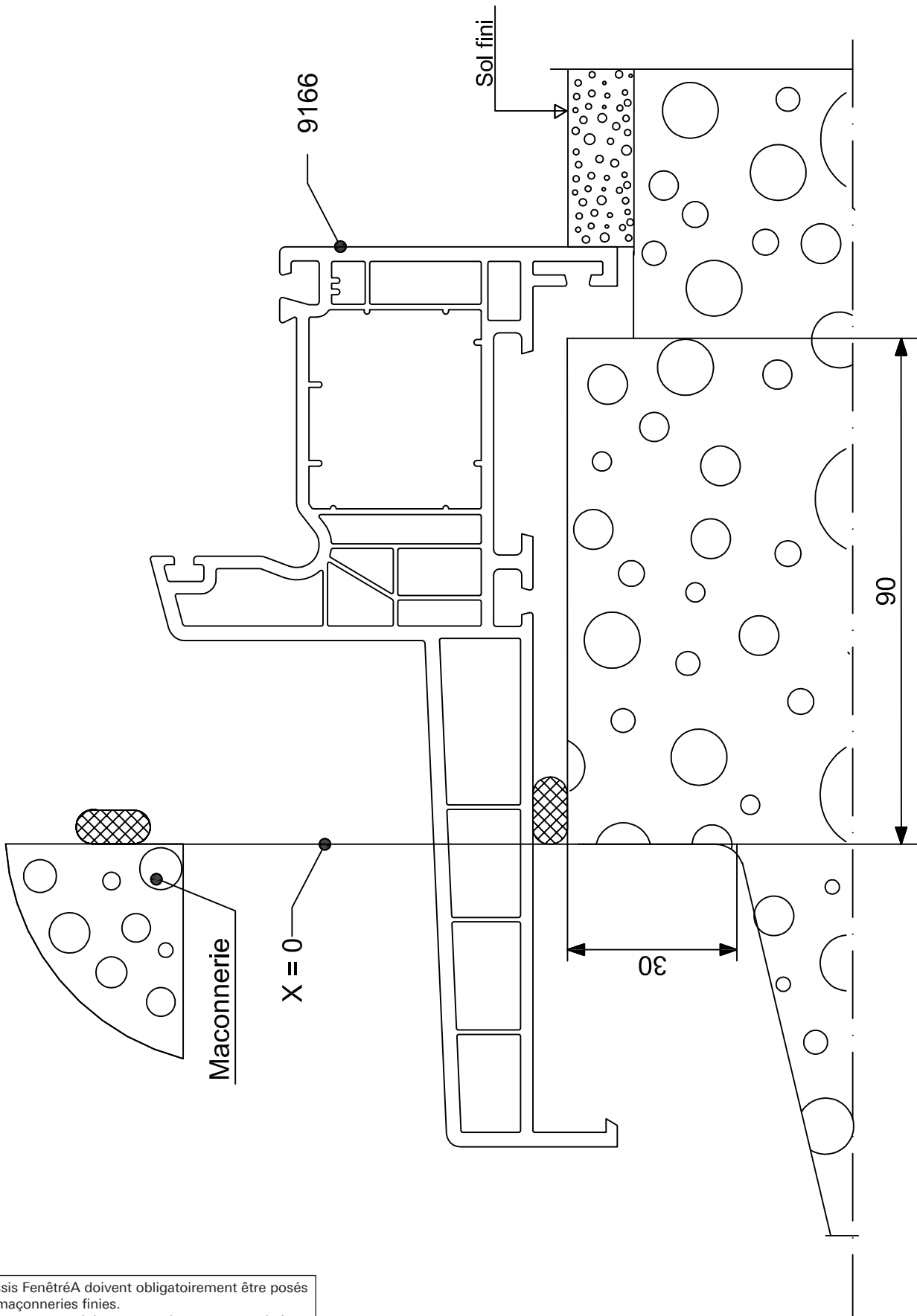
Les châssis FenêtréA doivent obligatoirement être posés sur des maçonneries finies.  
Leur mise en œuvre doit respecter les recommandations professionnelles, normes, règles et DTU en vigueur.

Cas n° 8 : Détail Ech. 1 - Appui PVC rapporté - Dormant de 7 + coulisse



Les châssis FenêtréA doivent obligatoirement être posés sur des maçonneries finies.  
Leur mise en œuvre doit respecter les recommandations professionnelles, normes, règles et DTU en vigueur.

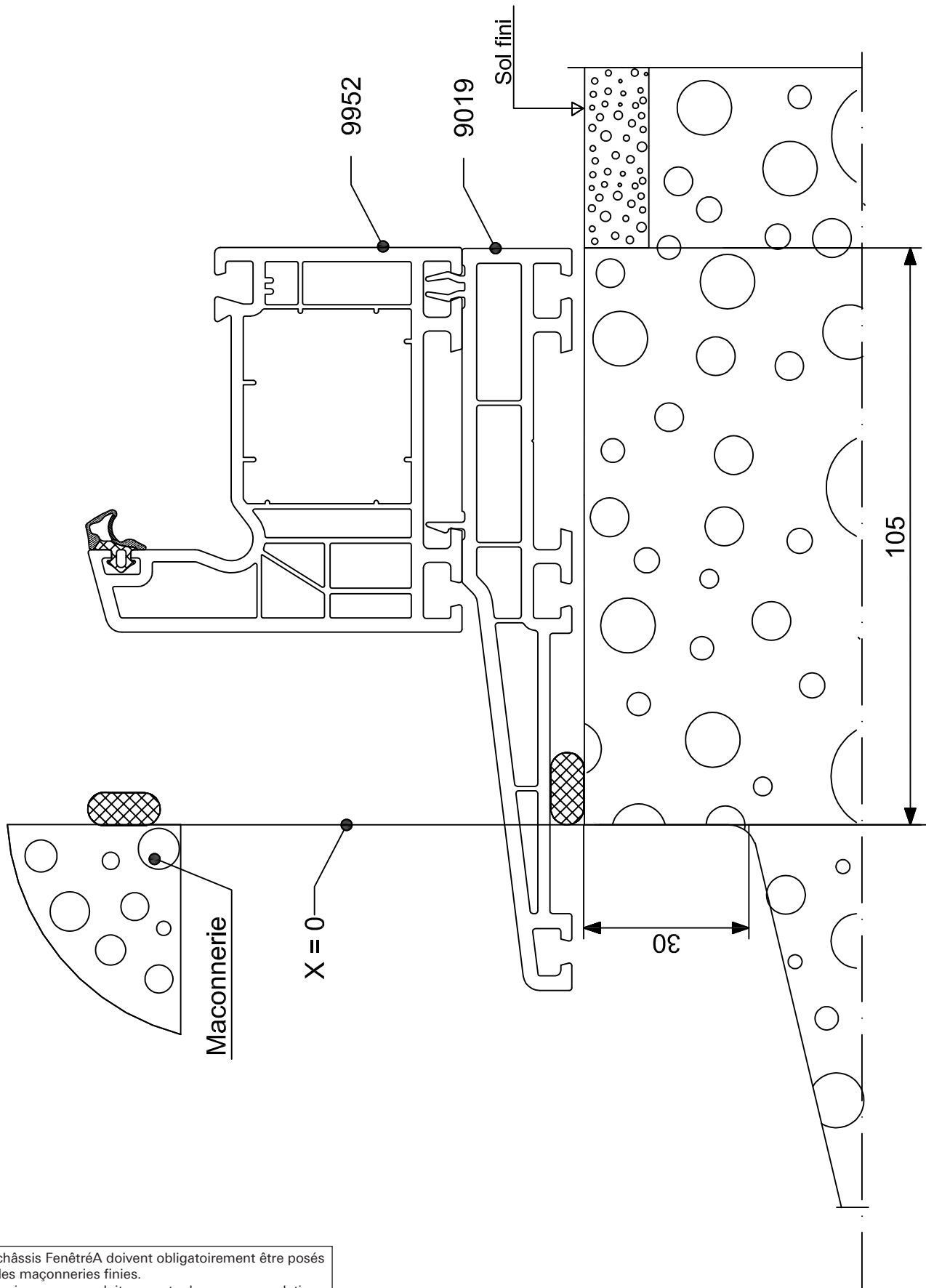
Cas n° 9 : Détail Ech. 1 - Appui PVC monobloc - Dormant 100



Les châssis FenêtréA doivent obligatoirement être posés sur des maçonneries finies.  
Leur mise en œuvre doit respecter les recommandations professionnelles, normes, règles et DTU en vigueur.

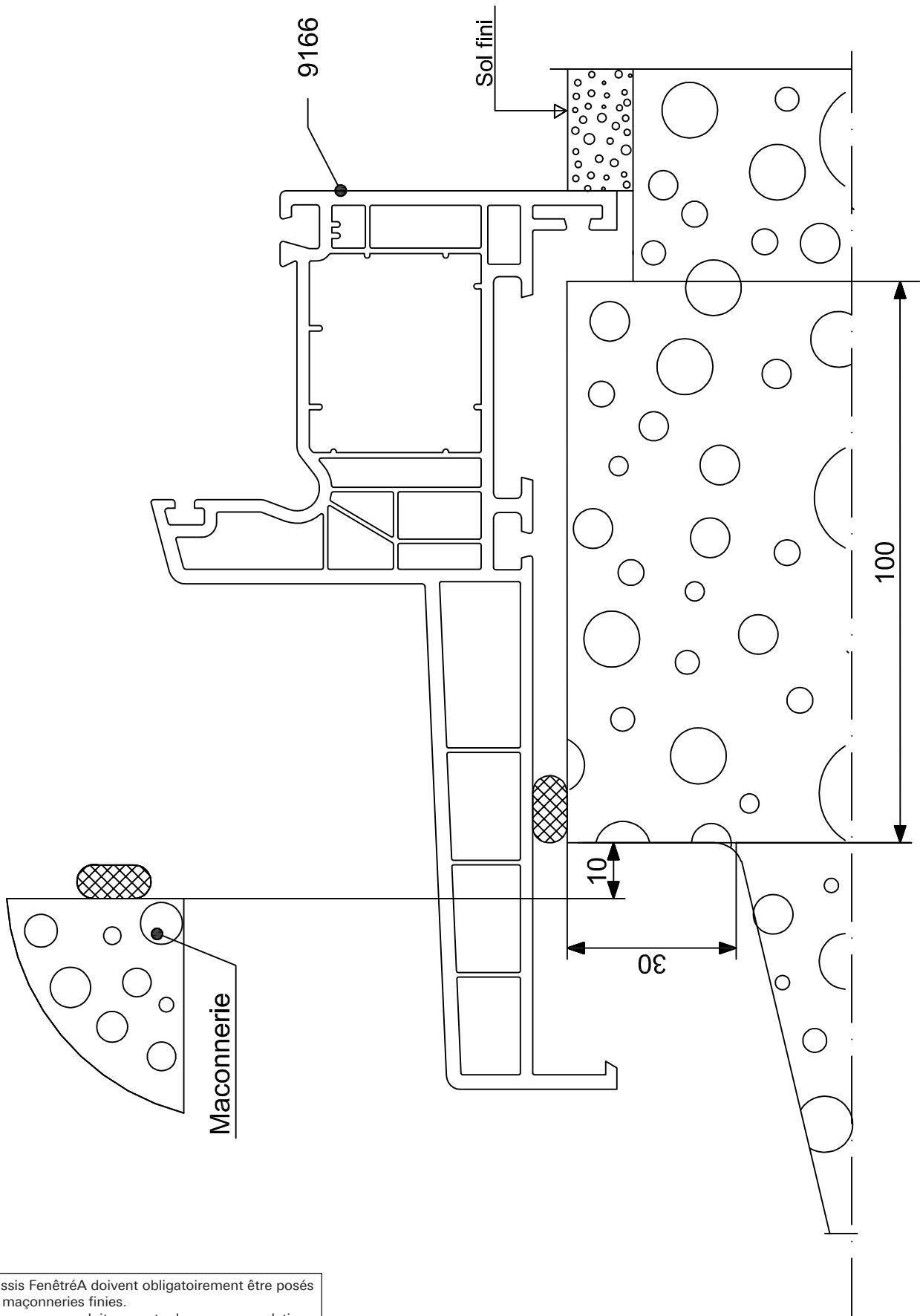


Cas n° 9 : Détail Ech. 1 - Appui PVC rapporté - Dormant 100 avec TP



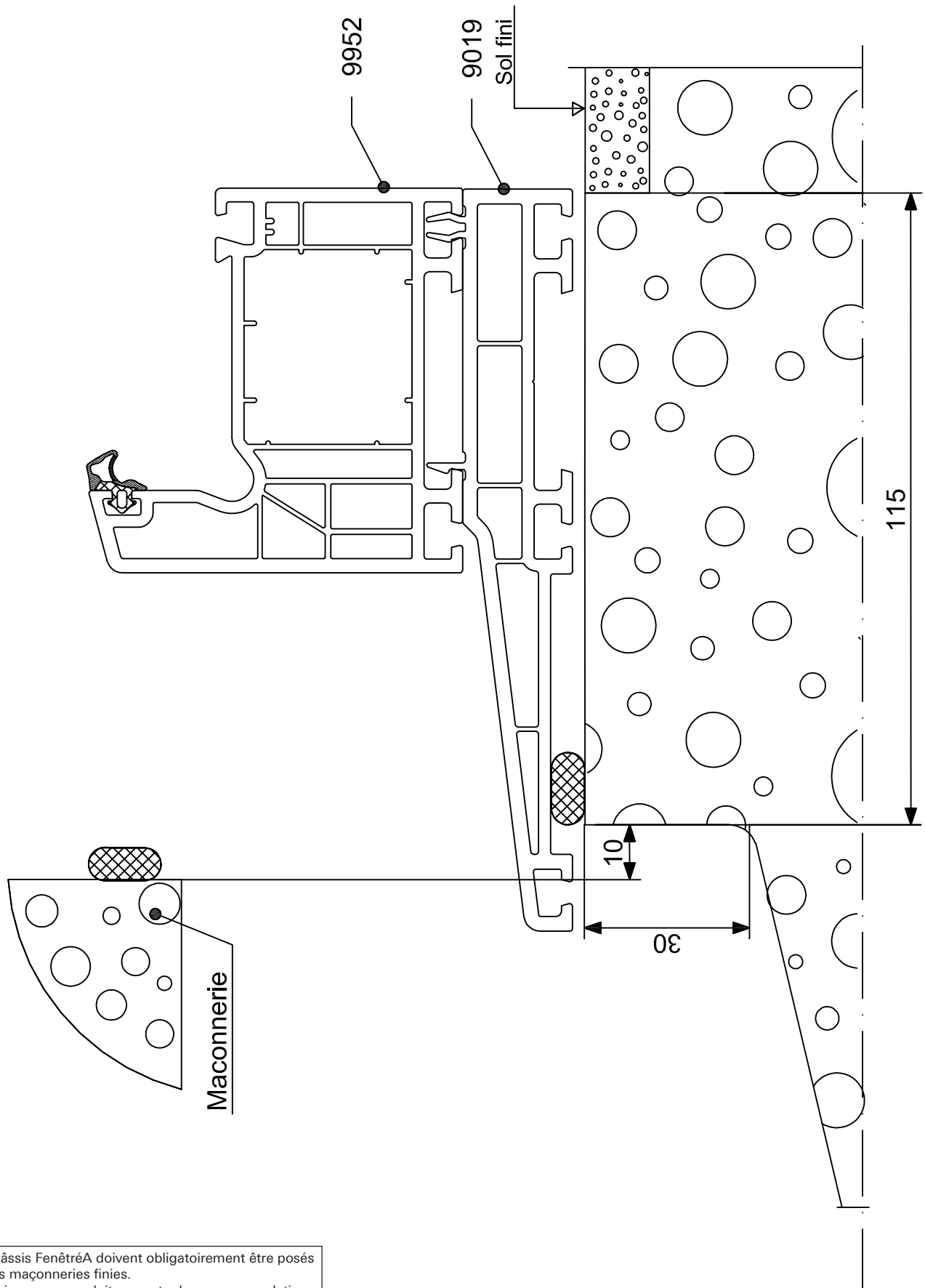
Les châssis FenêtréA doivent obligatoirement être posés sur des maçonneries finies.  
Leur mise en œuvre doit respecter les recommandations professionnelles, normes, règles et DTU en vigueur.

Cas n° 10 : Détail Ech. 1 - Appui PVC monobloc - Dormant 120



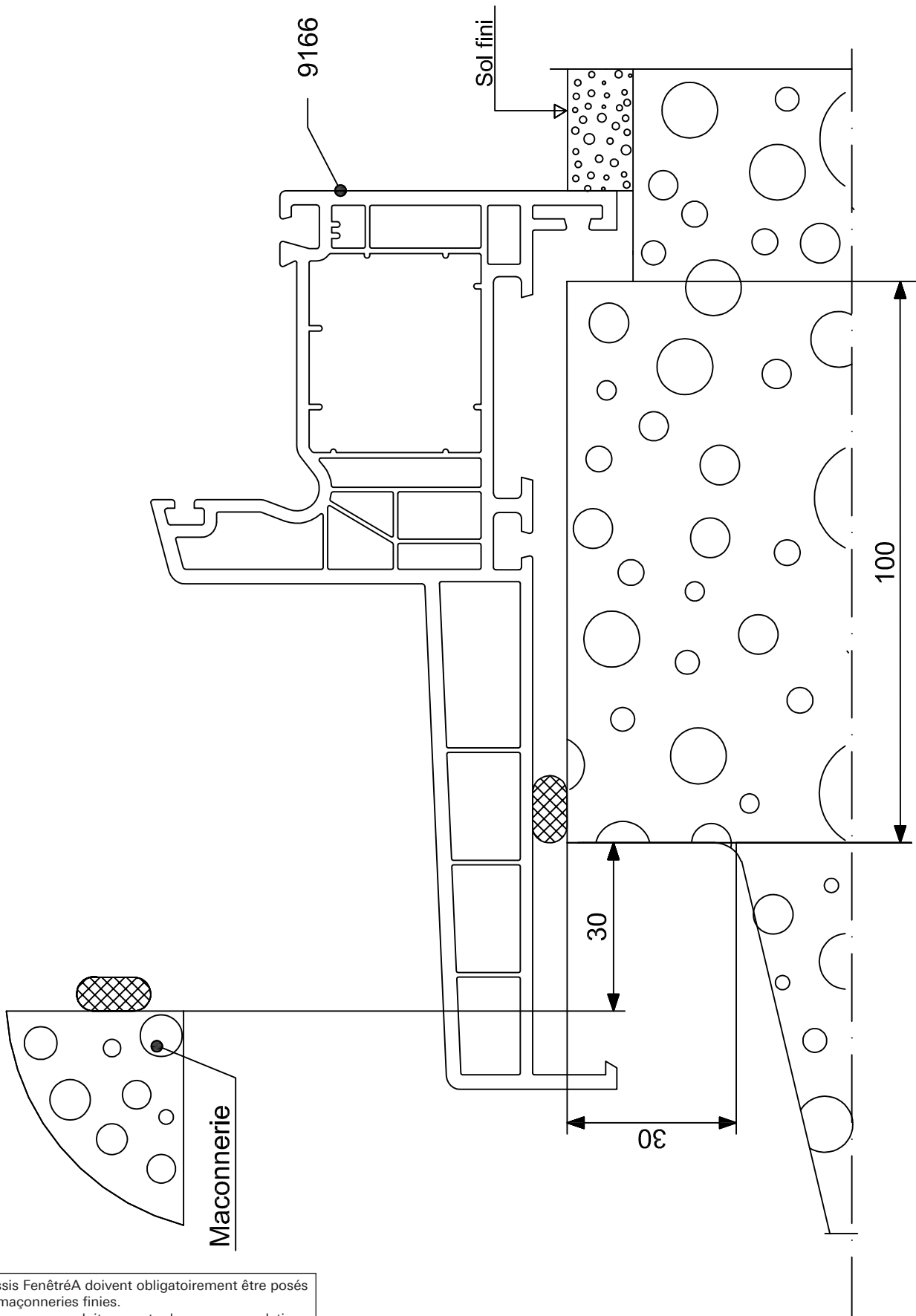
Les châssis FenêtréA doivent obligatoirement être posés sur des maçonneries finies.  
Leur mise en œuvre doit respecter les recommandations professionnelles, normes, règles et DTU en vigueur.

Cas n° 10 : Détail Ech. 1 - Appui PVC rapporté - Dormant 120 avec TP



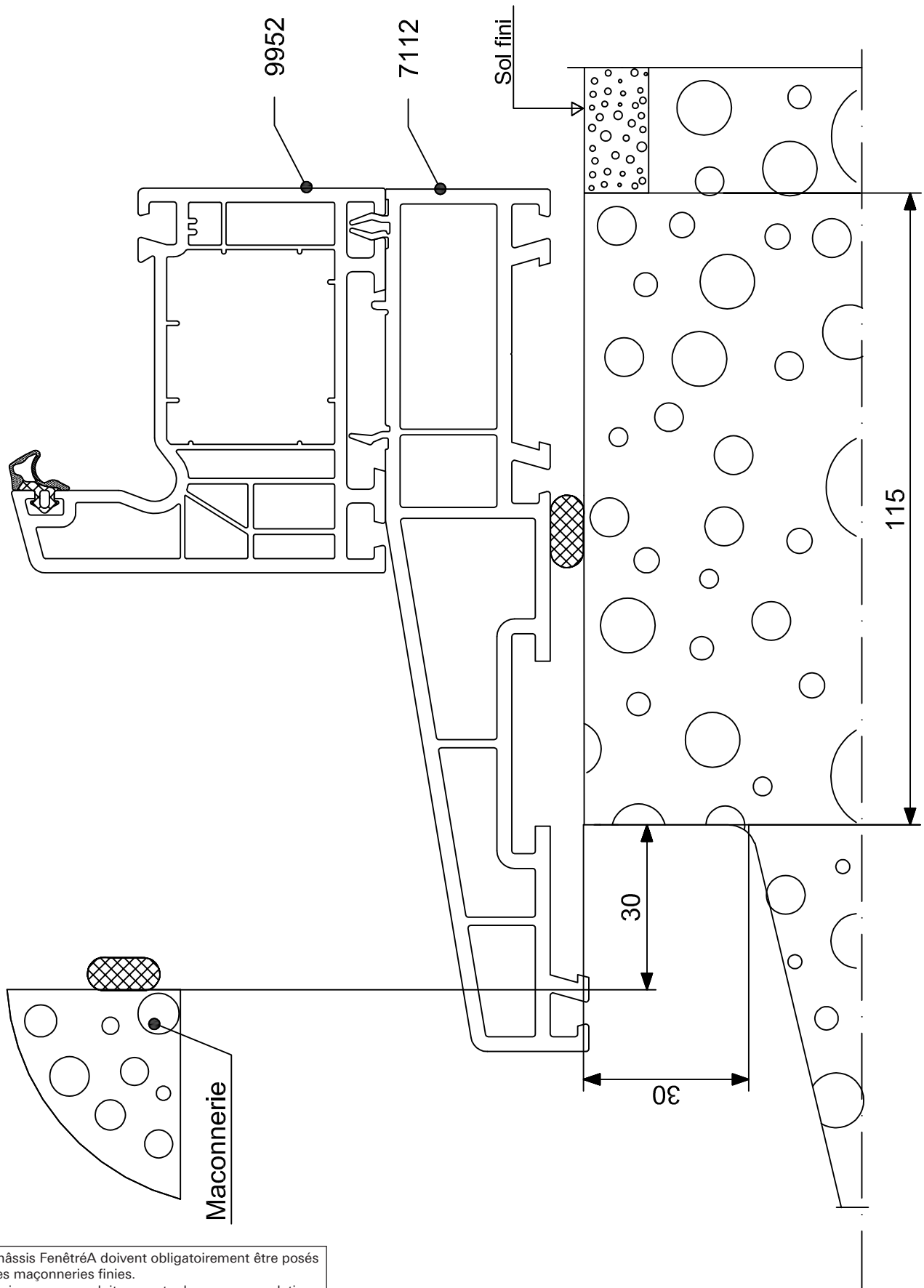
Les châssis FenêtréA doivent obligatoirement être posés sur des maçonneries finies.  
Leur mise en œuvre doit respecter les recommandations professionnelles, normes, règles et DTU en vigueur.

Cas n° 11 : Détail Ech. 1 - Appui PVC monobloc - Dormant 140



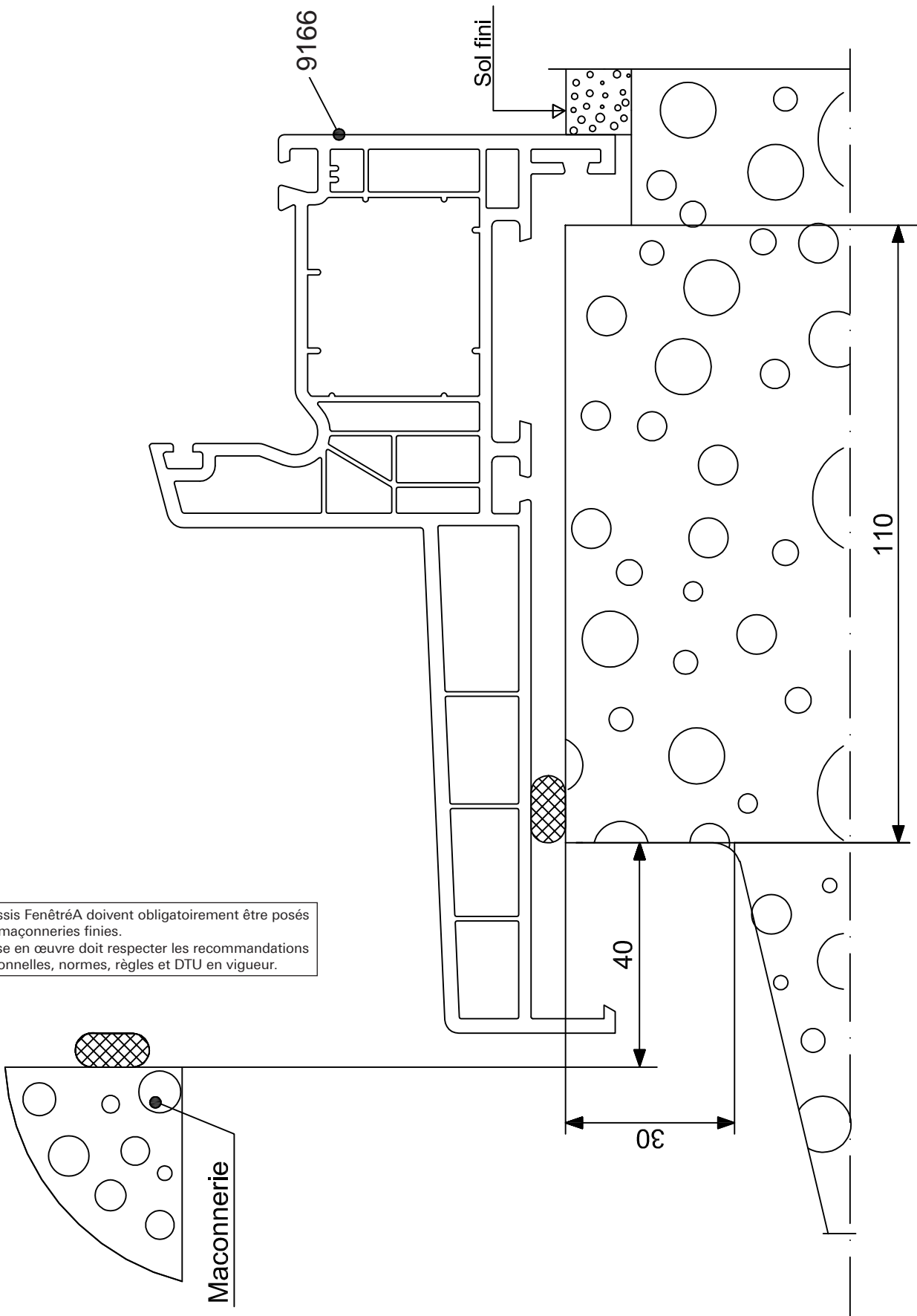
Les châssis FenêtréA doivent obligatoirement être posés sur des maçonneries finies. Leur mise en œuvre doit respecter les recommandations professionnelles, normes, règles et DTU en vigueur.

Cas n° 11 : Détail Ech. 1 - Appui PVC rapporté - Dormant 140 avec TP



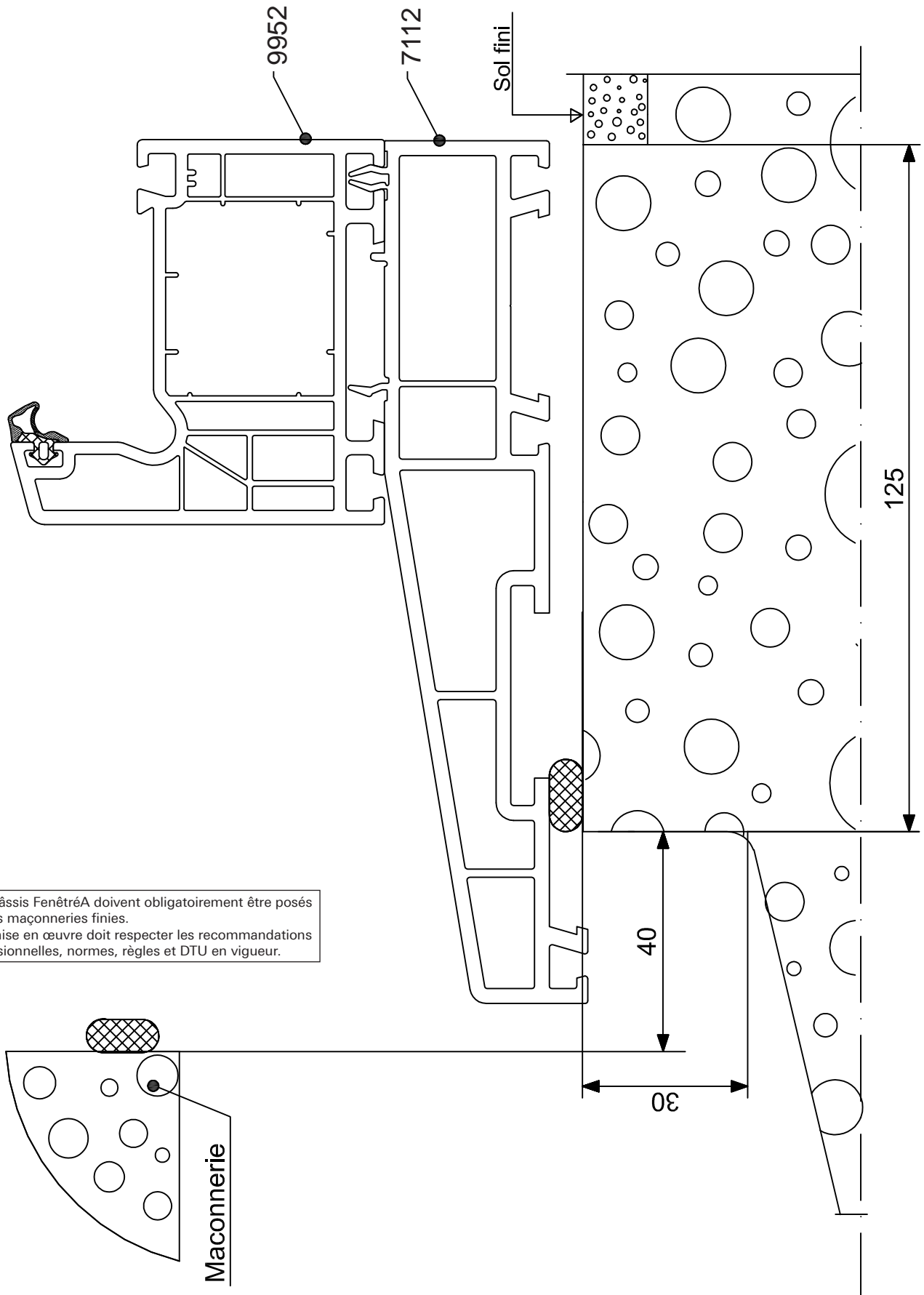
Les châssis FenêtréA doivent obligatoirement être posés sur des maçonneries finies.  
Leur mise en œuvre doit respecter les recommandations professionnelles, normes, règles et DTU en vigueur.

Cas n° 12 : Détail Ech. 1 - Appui PVC monobloc - Dormant 160



Les châssis FenêtréA doivent obligatoirement être posés sur des maçonneries finies.  
Leur mise en œuvre doit respecter les recommandations professionnelles, normes, règles et DTU en vigueur.

Cas n° 12 : Détail Ech. 1 - Appui PVC rapporté - Dormant 160 avec TP



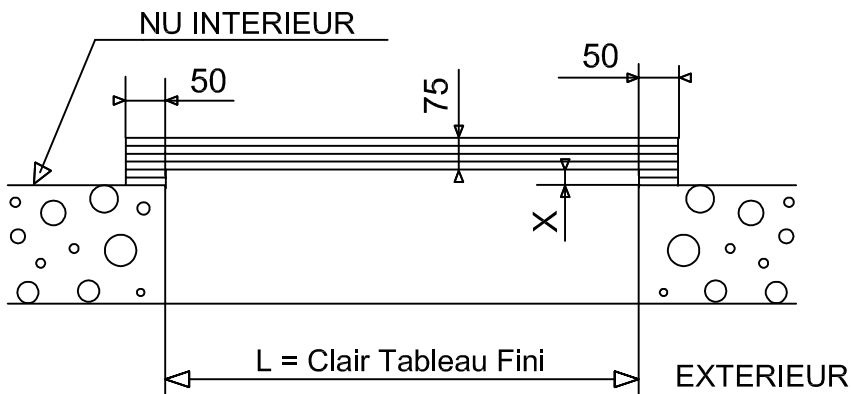
Les châssis FenêtréA doivent obligatoirement être posés sur des maçonneries finies.  
Leur mise en œuvre doit respecter les recommandations professionnelles, normes, règles et DTU en vigueur.



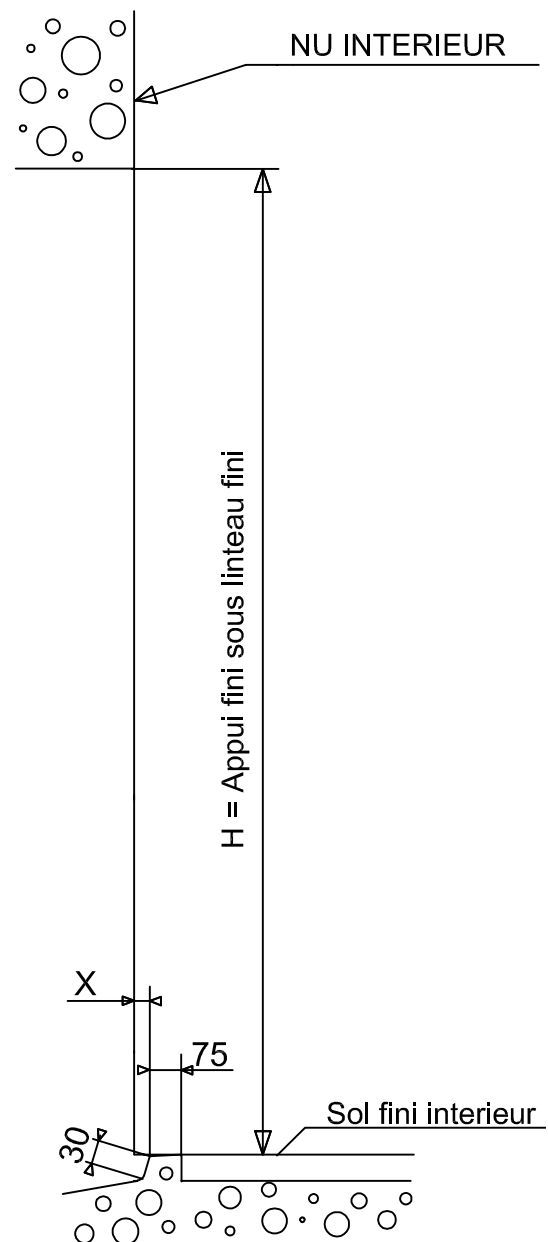


**RESERVATION MAÇONNERIE POUR CHASSIS A FRAPPE  
SUR SOL FINI  
SEUIL ALU DE 40  
DORMANT DE 70 - 70 + COULISSE VR - 100 - 120 - 140 - 160**

COUPE HORIZONTALE



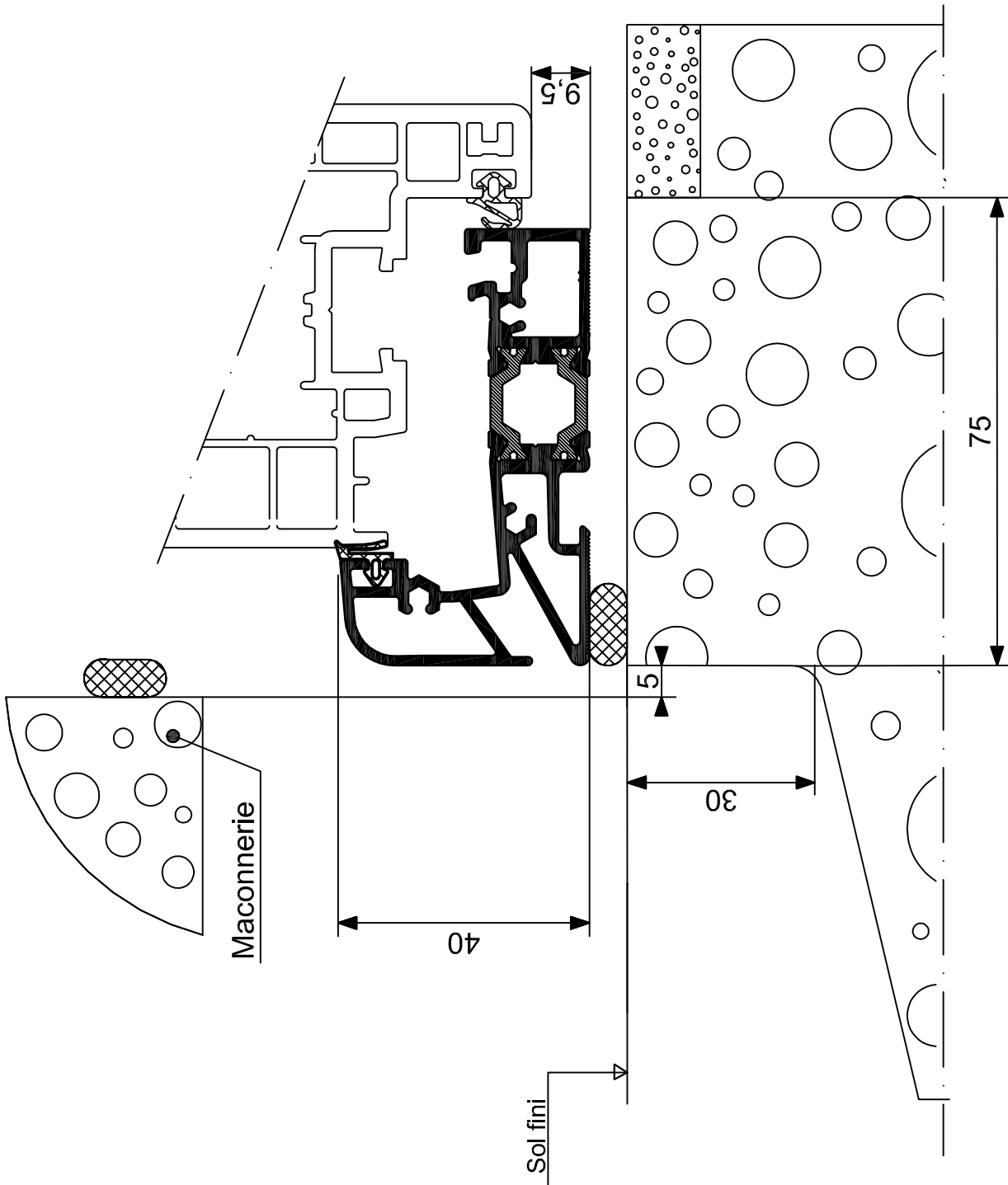
COUPE VERTICALE



DORMANT DE 70 A 160						
	70	70 + COUL	100	120	140	160
X	5	35	40	55	75	95
CASN°	13	N°14	N°15	N°16	N°17	N°18

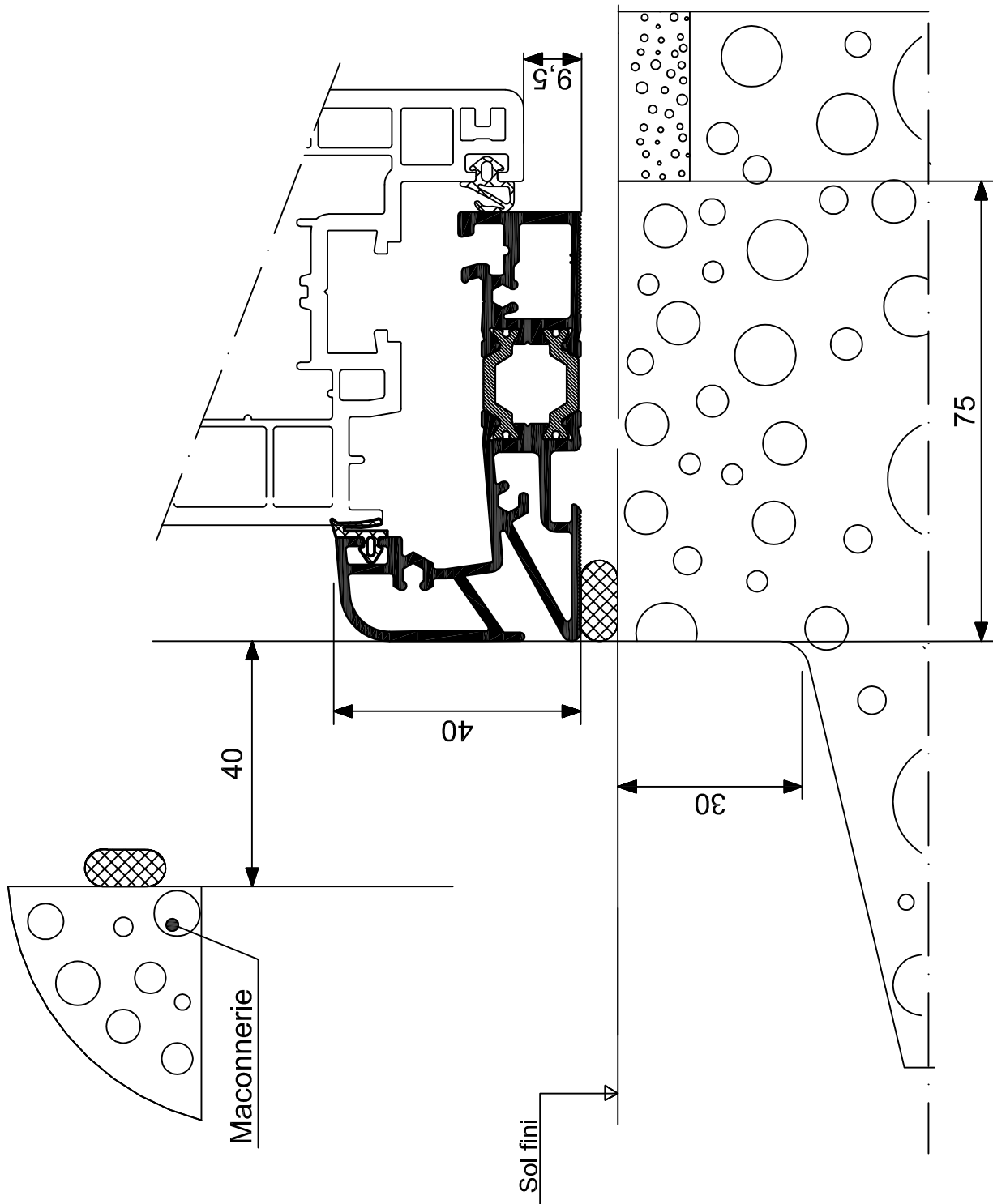
Les châssis FenêtréA doivent obligatoirement être posés sur des maçonneries finies. Leur mise en œuvre doit respecter les recommandations professionnelles, normes, règles et DTU en vigueur.

Cas n° 13 : Détail Ech. 1 - Seuil alu 40 - Dormant de 7 ou dormant 70



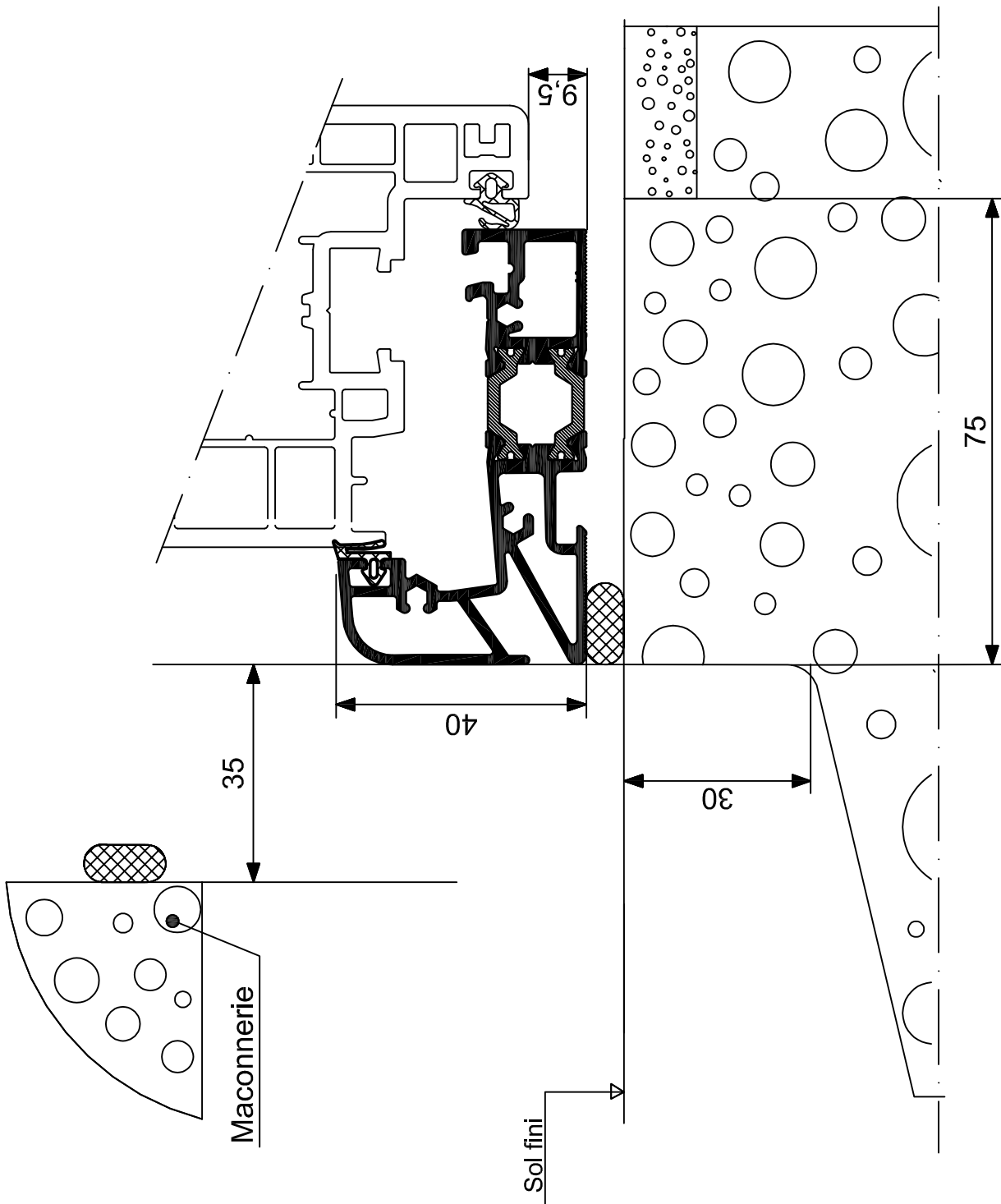
Les châssis FenêtréA doivent obligatoirement être posés sur des maçonneries finies.  
Leur mise en œuvre doit respecter les recommandations professionnelles, normes, règles et DTU en vigueur.

Cas n° 14 : Détail Ech. 1 - Seuil alu 40 - Dormant de 7 ou 70 + coulisse



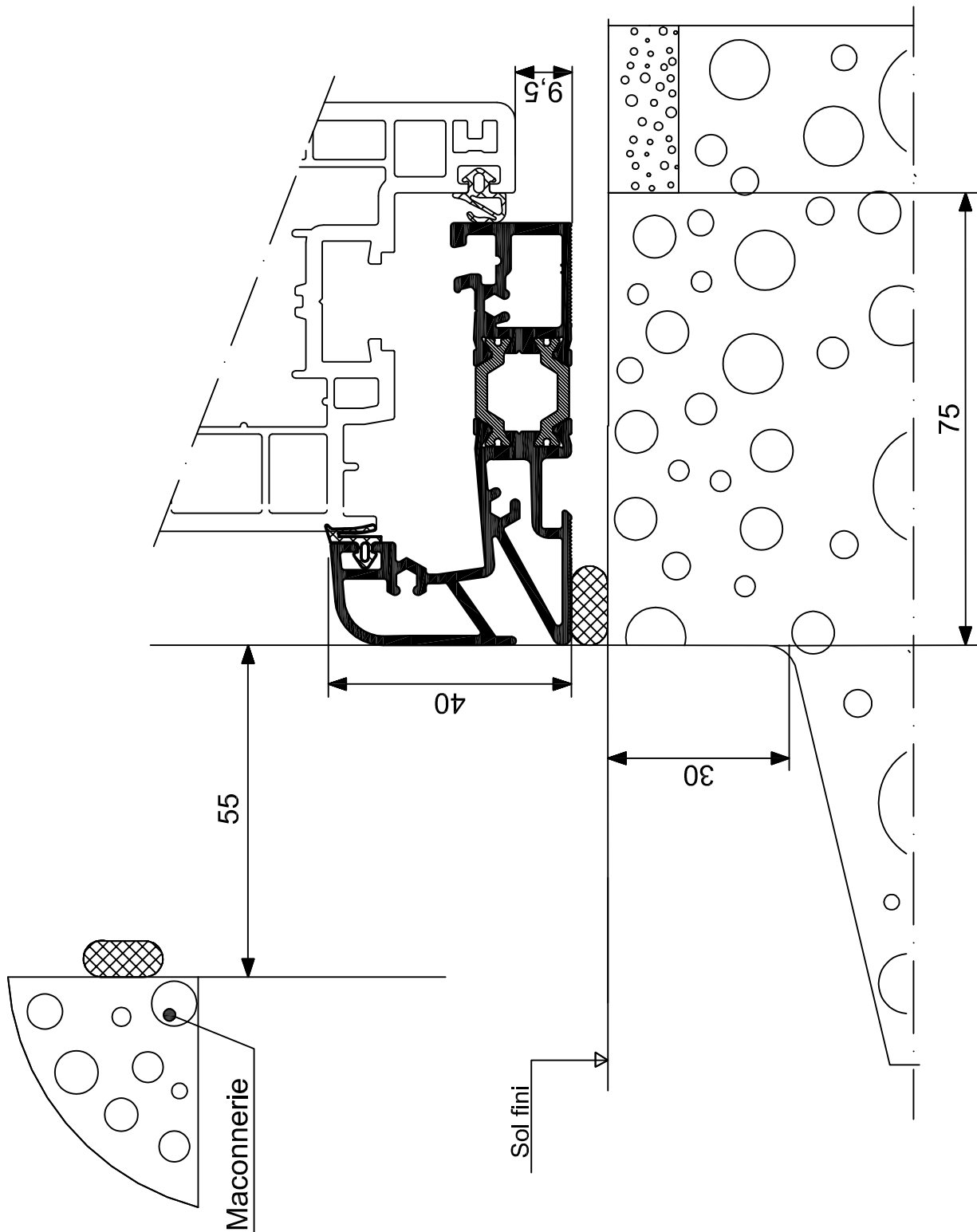
Les châssis FenêtréA doivent obligatoirement être posés sur des maçonneries finies.  
Leur mise en œuvre doit respecter les recommandations professionnelles, normes, règles et DTU en vigueur.

Cas n° 15 : Détail Ech. 1 - Seuil alu 40 - Dormant 100



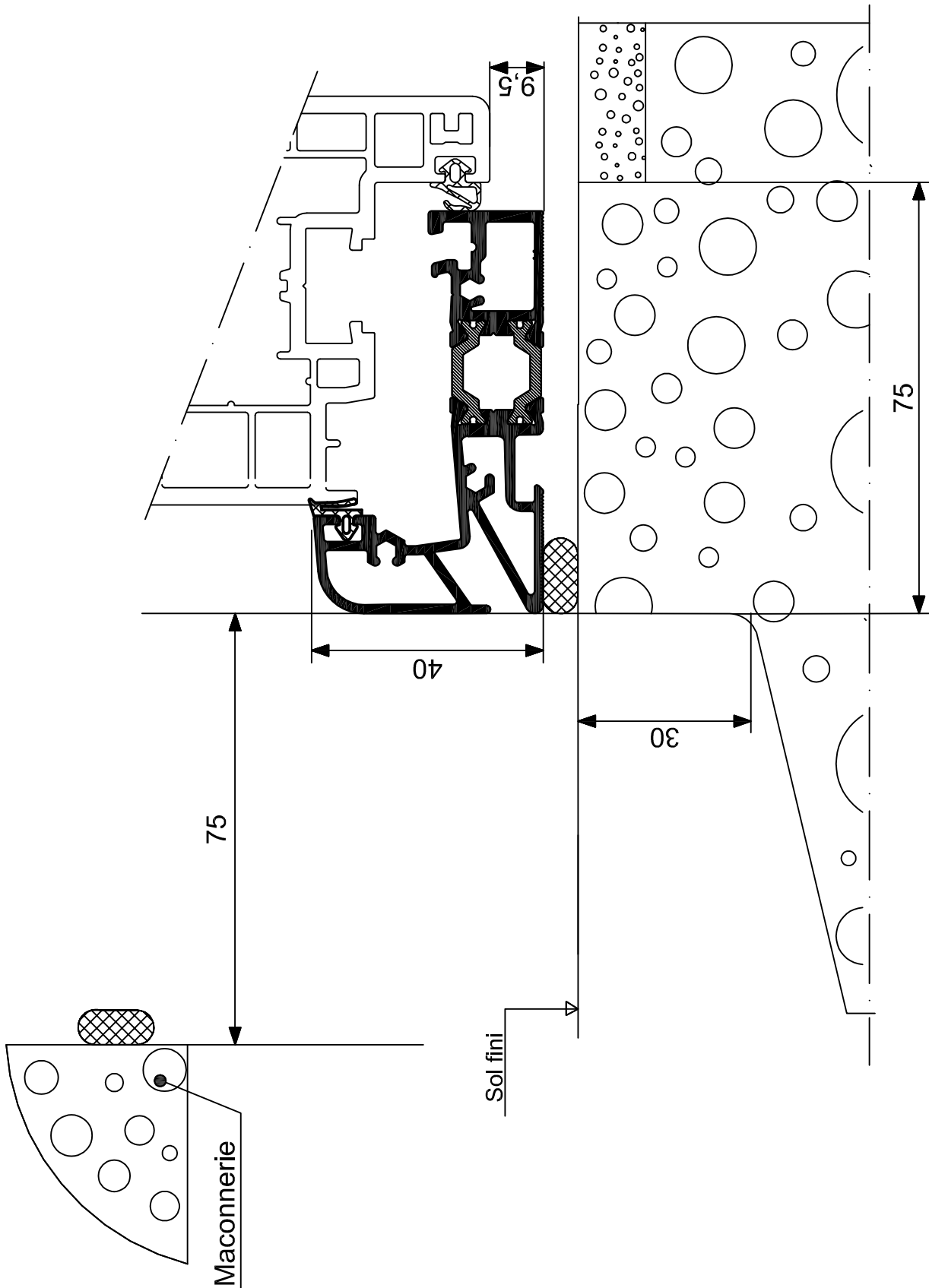
Les châssis FenêtréA doivent obligatoirement être posés sur des maçonneries finies.  
Leur mise en œuvre doit respecter les recommandations professionnelles, normes, règles et DTU en vigueur.

Cas n° 16 : Détail Ech. 1 - Seuil alu 40 - Dormant 120



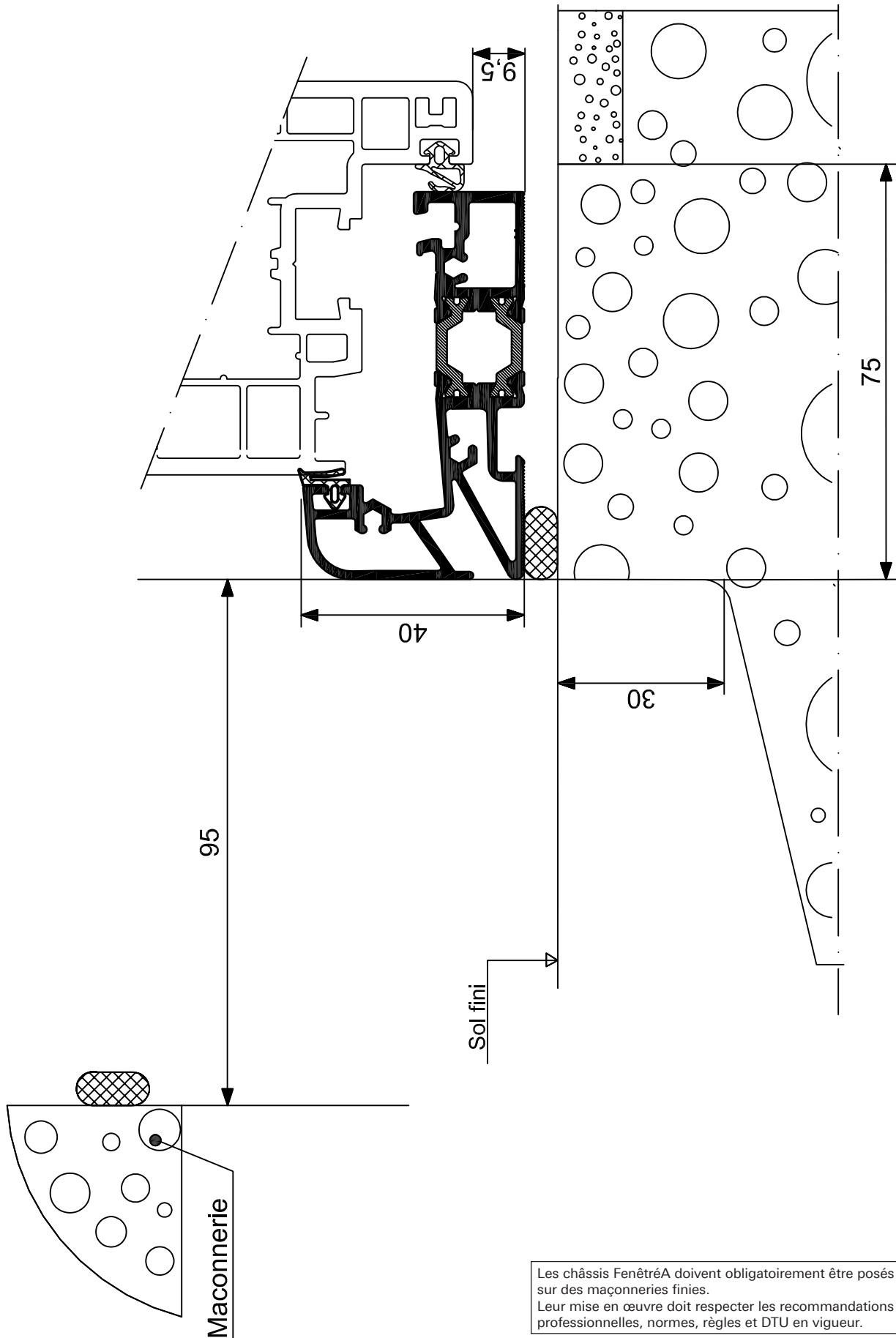
Les châssis FenêtréA doivent obligatoirement être posés sur des maçonneries finies.  
Leur mise en œuvre doit respecter les recommandations professionnelles, normes, règles et DTU en vigueur.

Cas n° 17 : Détail Ech. 1 - Seuil alu 40 - Dormant 140



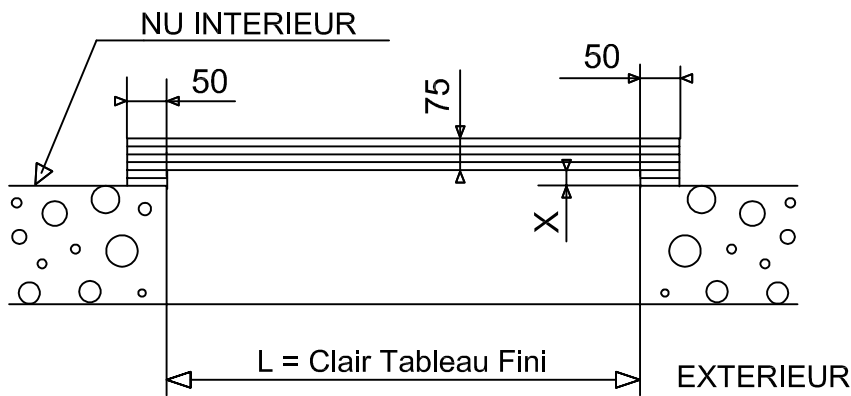
Les châssis FenêtréA doivent obligatoirement être posés sur des maçonneries finies.  
Leur mise en œuvre doit respecter les recommandations professionnelles, normes, règles et DTU en vigueur.

Cas n° 18 : Détail Ech. 1 - Seuil alu 40 - Dormant 160

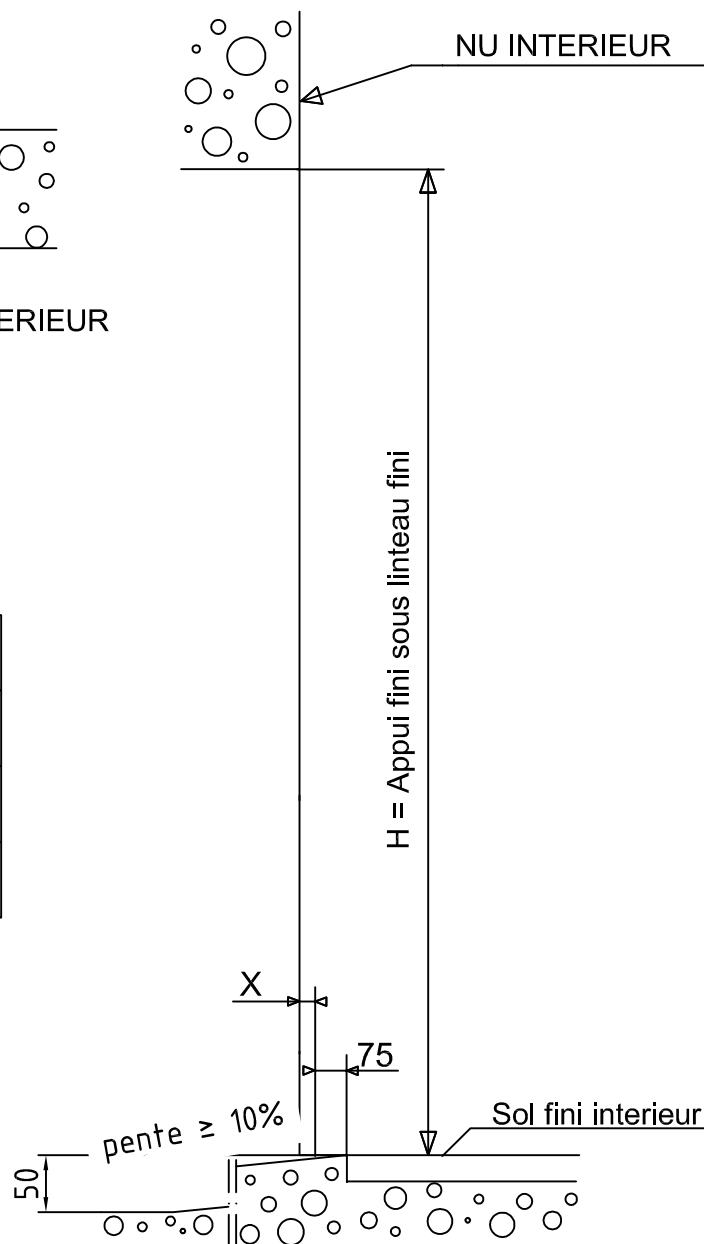


RESERVATION MAÇONNERIE POUR CHASSIS A FRAPPE  
SUR SOL FINI  
SEUIL ALU DE 20  
DORMANT DE 70 - 70 + COULISSE VR - 100 - 120 - 140 - 160

COUPE HORIZONTALE



COUPE VERTICALE

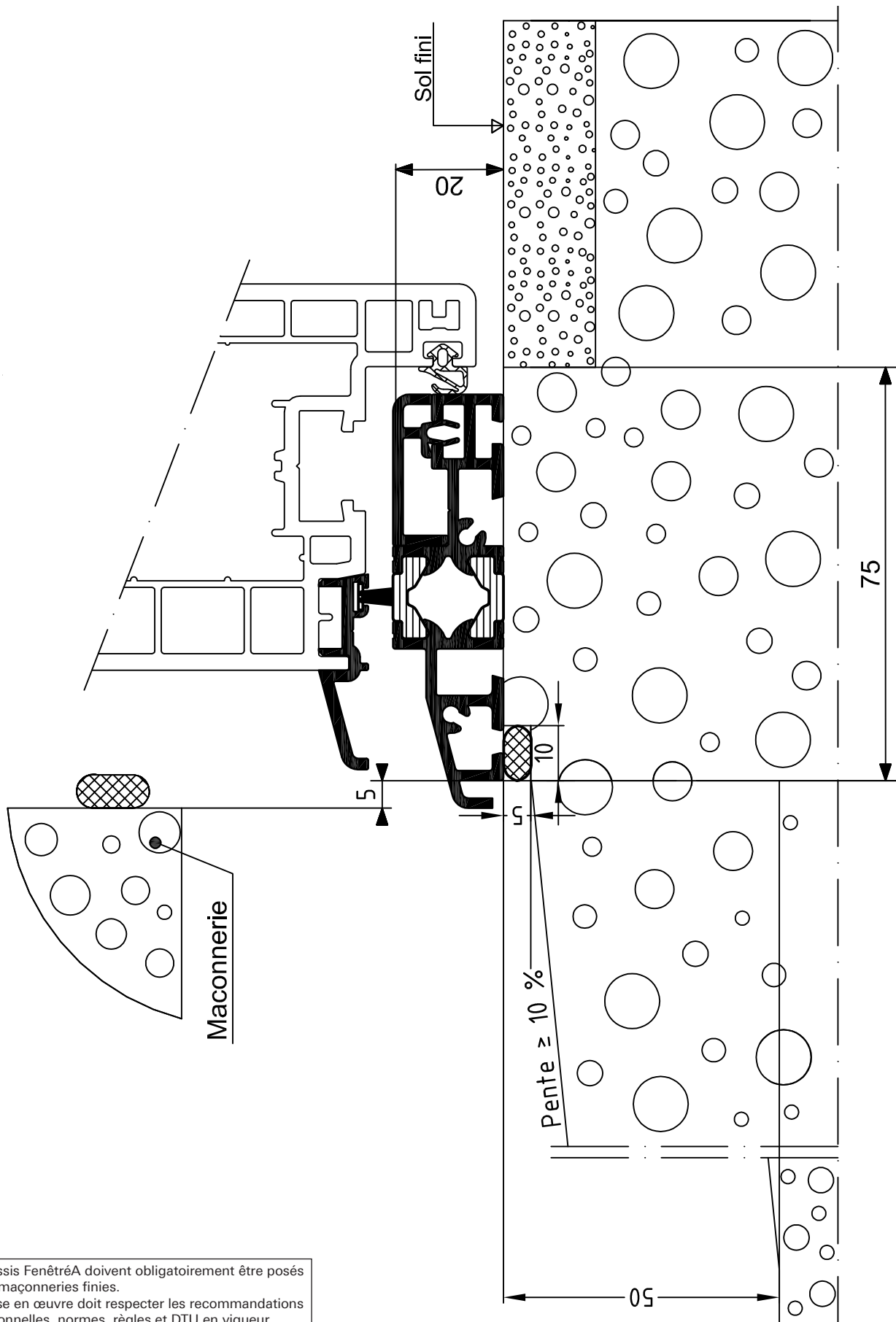


DORMANT DE 70 A 160						
	70	70 + COUL	100	120	140	160
X	5	40	35	55	75	95
CAS	N°19	N°20	N°21	N°22	N°23	N°24

Les châssis FenêtréA doivent obligatoirement être posés sur des maçonneries finies. Leur mise en œuvre doit respecter les recommandations professionnelles, normes, règles et DTU en vigueur.

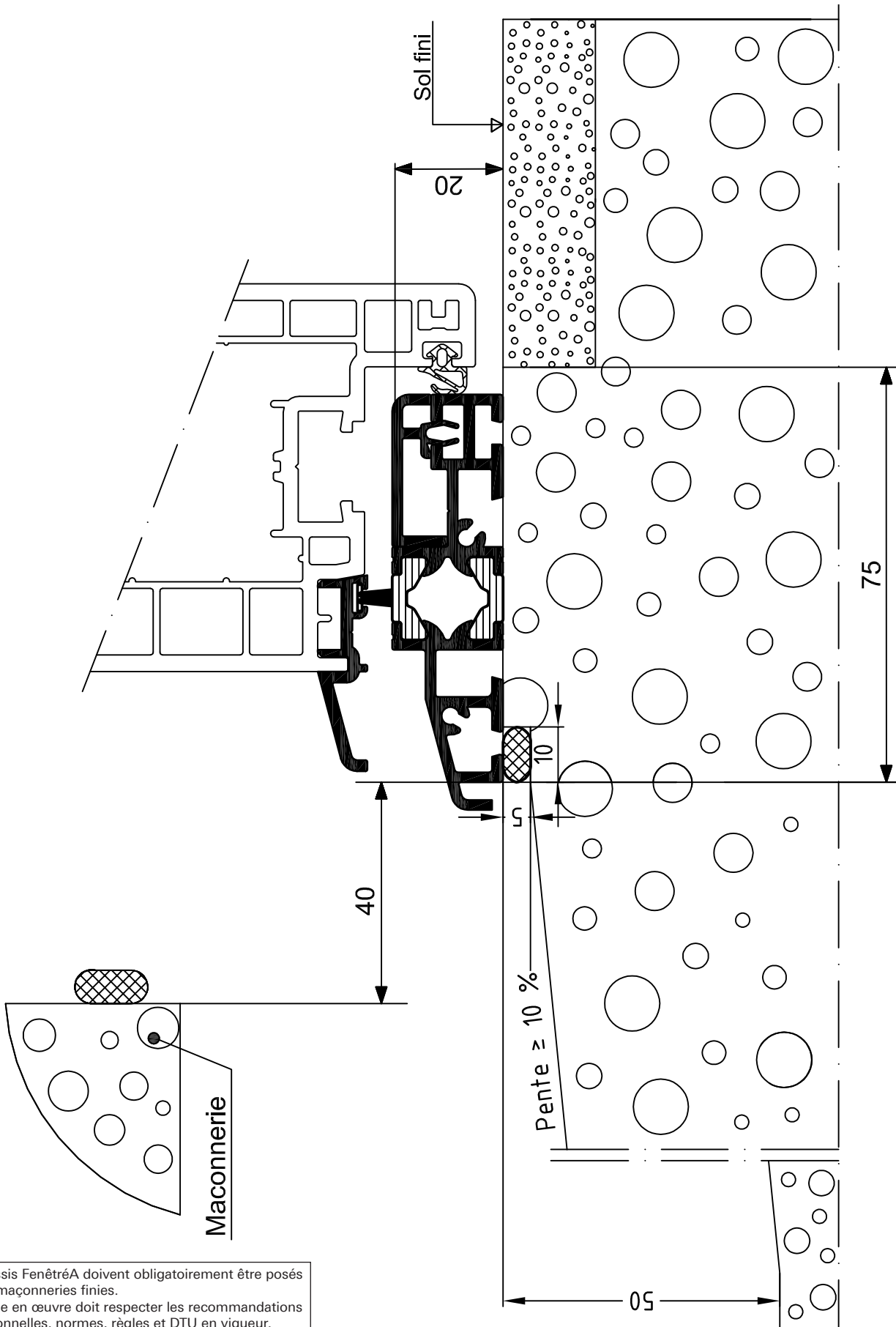


Cas n° 19 : Détail Ech. 1 - Seuil alu 20 - Dormant de 7 ou dormant 70



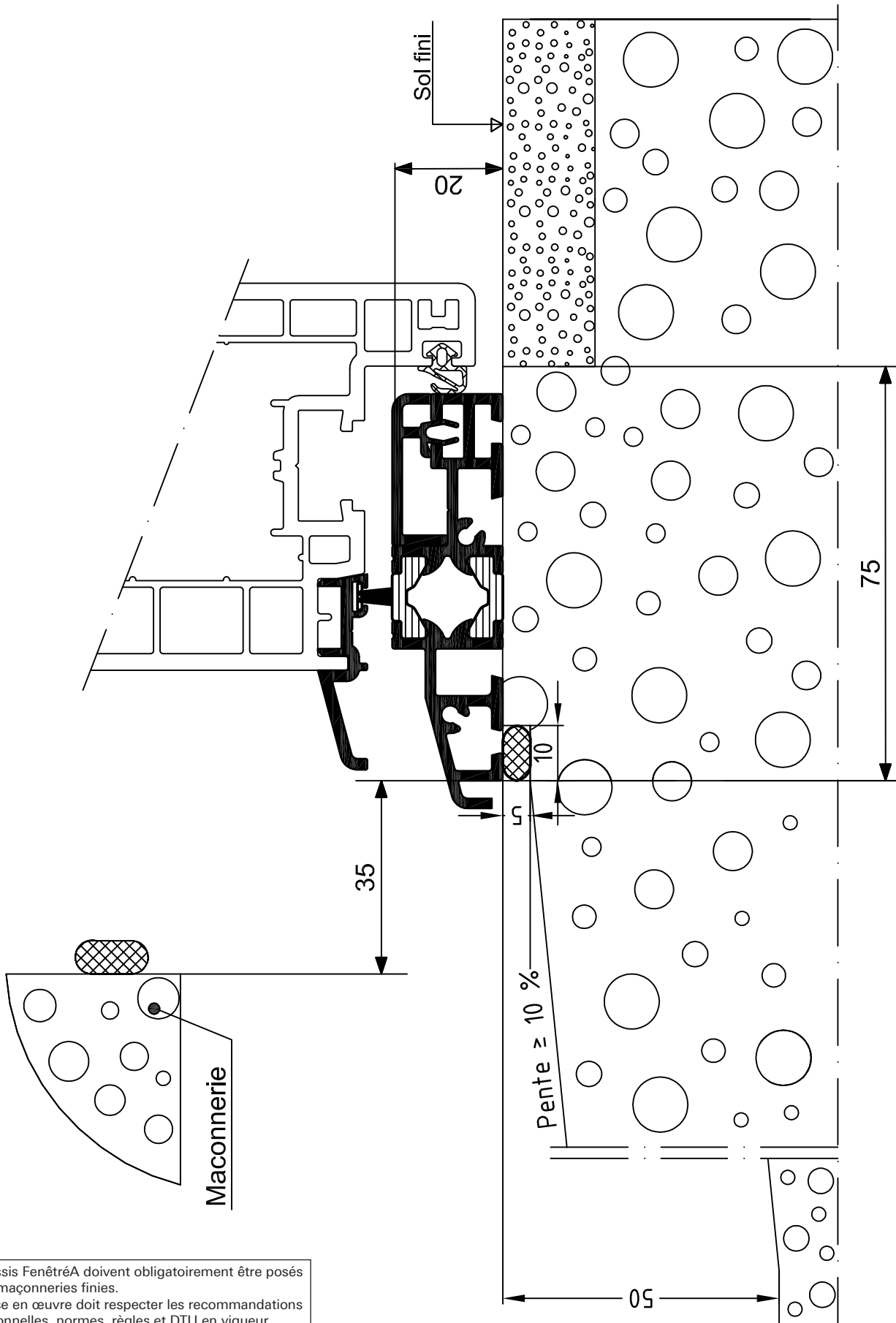
Les châssis FenêtréA doivent obligatoirement être posés sur des maçonneries finies.  
Leur mise en œuvre doit respecter les recommandations professionnelles, normes, règles et DTU en vigueur.

Cas n° 20 : Détail Ech. 1 - Seuil alu 20 - Dormant de 7 ou 70 + coulisse



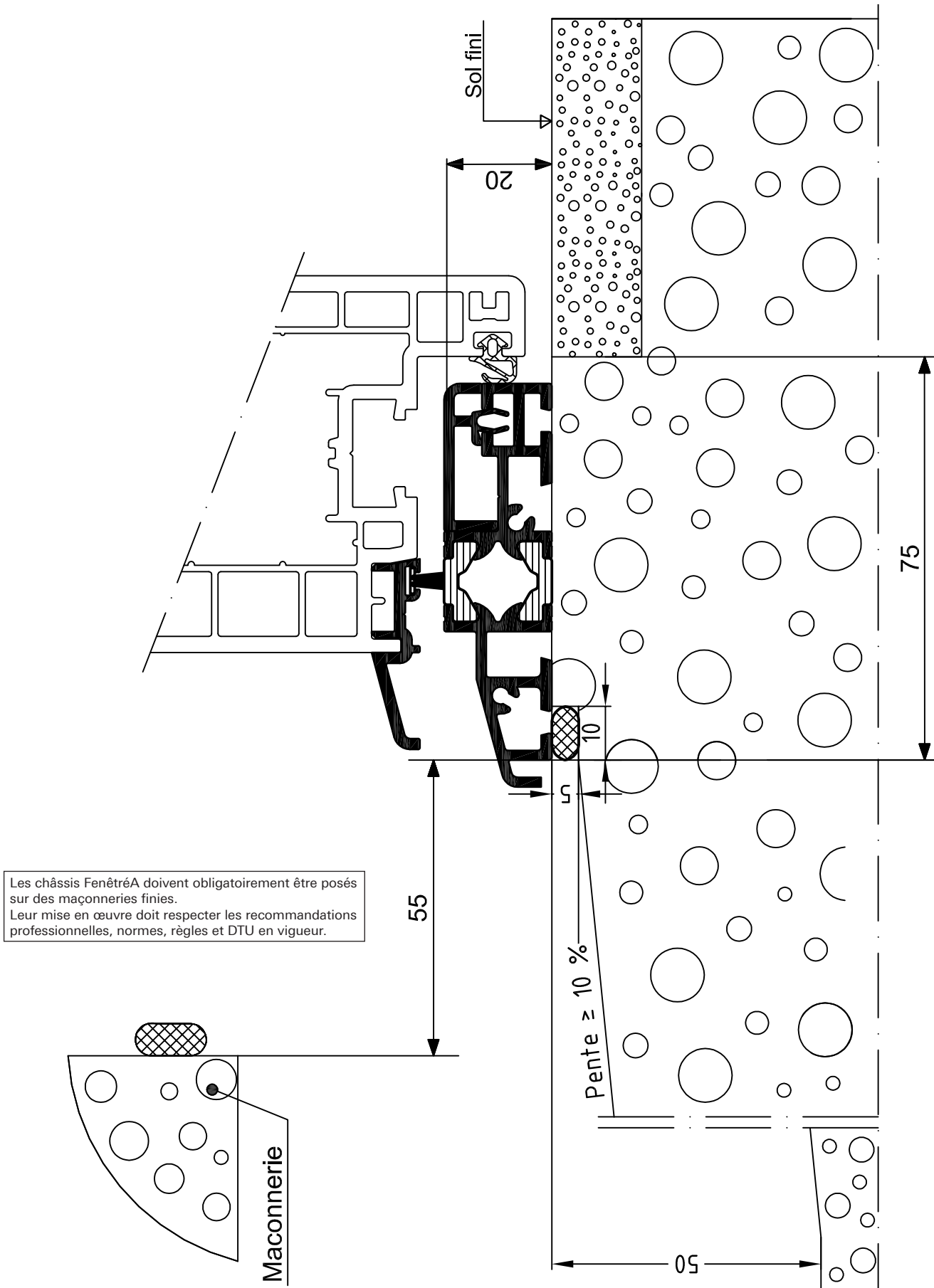
Les châssis FenêtréA doivent obligatoirement être posés sur des maçonneries finies.  
Leur mise en œuvre doit respecter les recommandations professionnelles, normes, règles et DTU en vigueur.

Cas n° 21 : Détail Ech. 1 - Seuil alu 20 - Dormant 100

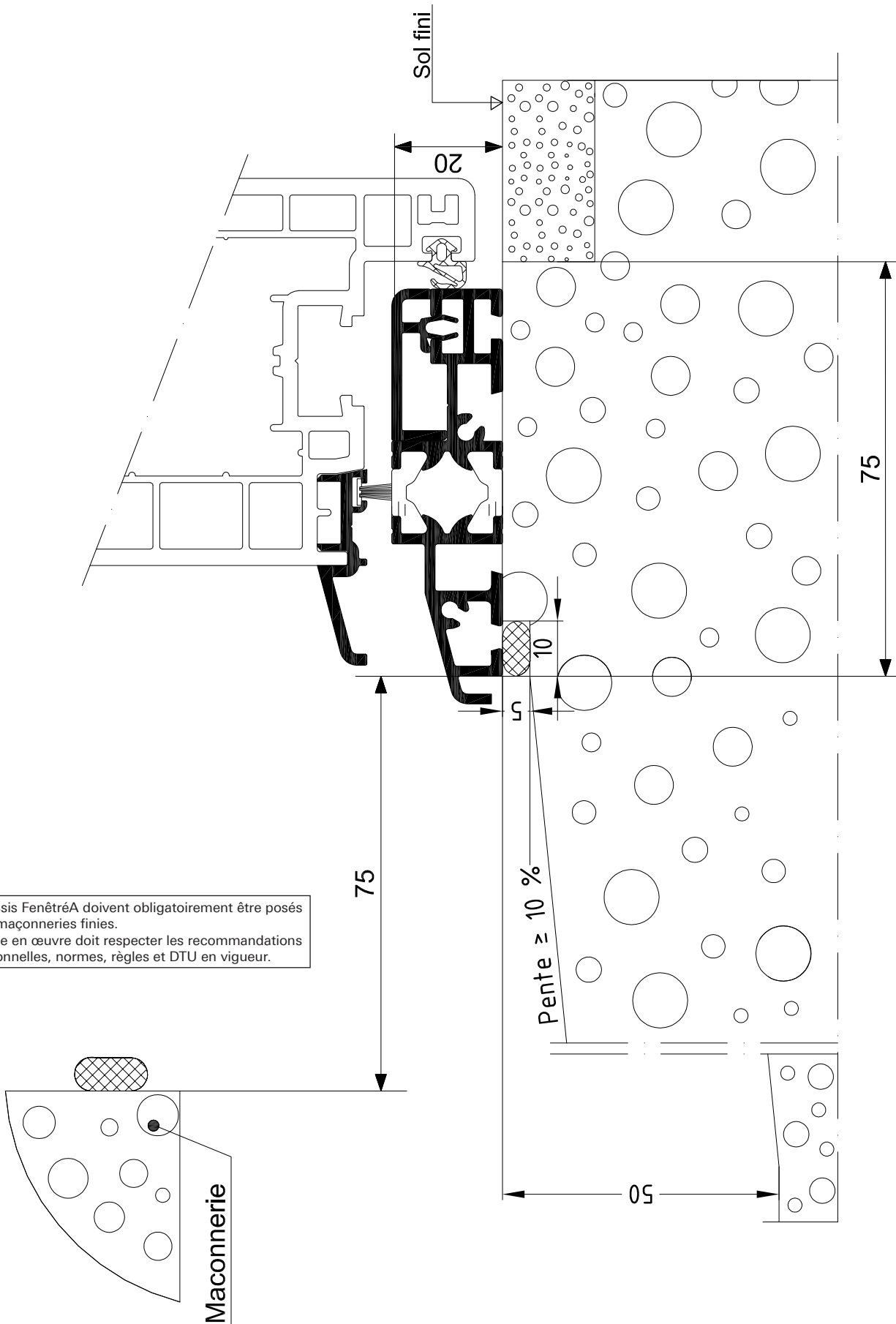


Les châssis FenêtréA doivent obligatoirement être posés sur des maçonneries finies. Leur mise en œuvre doit respecter les recommandations professionnelles, normes, règles et DTU en vigueur.

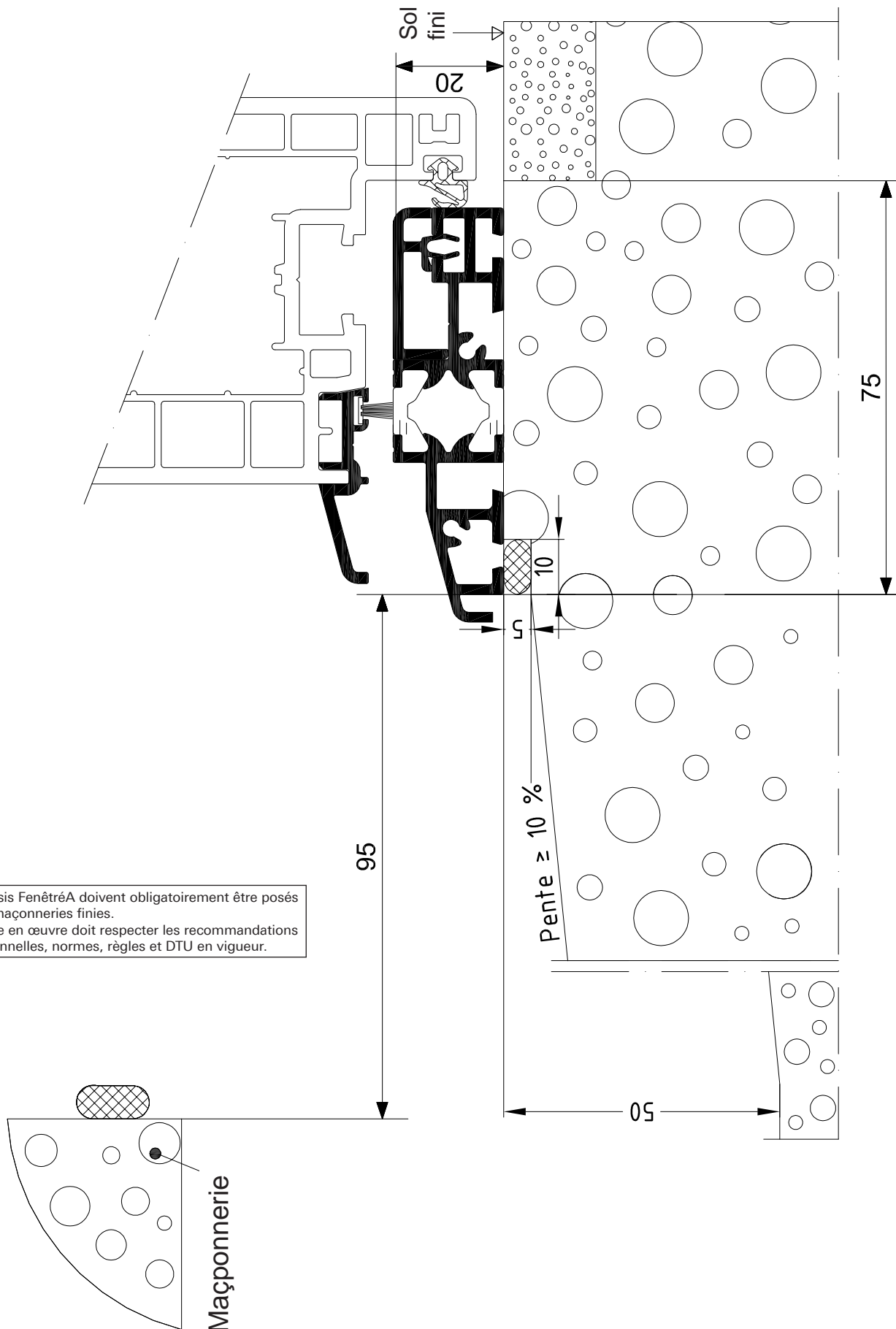
Cas n° 22 : Détail Ech. 1 - Seuil alu 20 - Dormant 120



Cas n° 23 : Détail Ech. 1 - Seuil alu 20 - Dormant 140



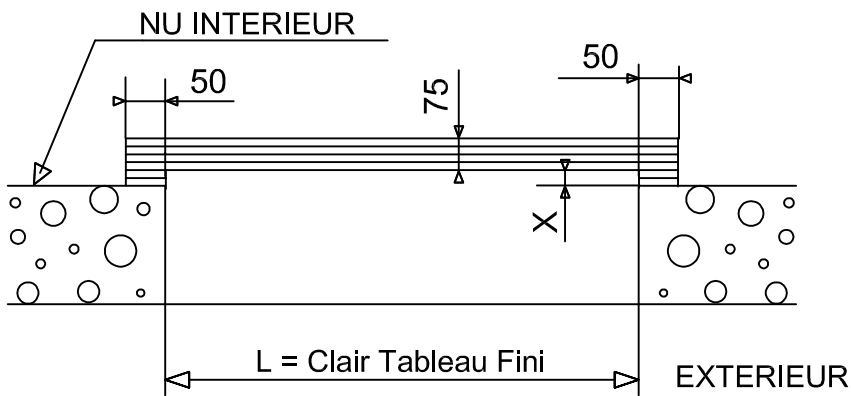
Cas n° 24 : Détail Ech. 1 - Seuil alu 20 - Dormant 160



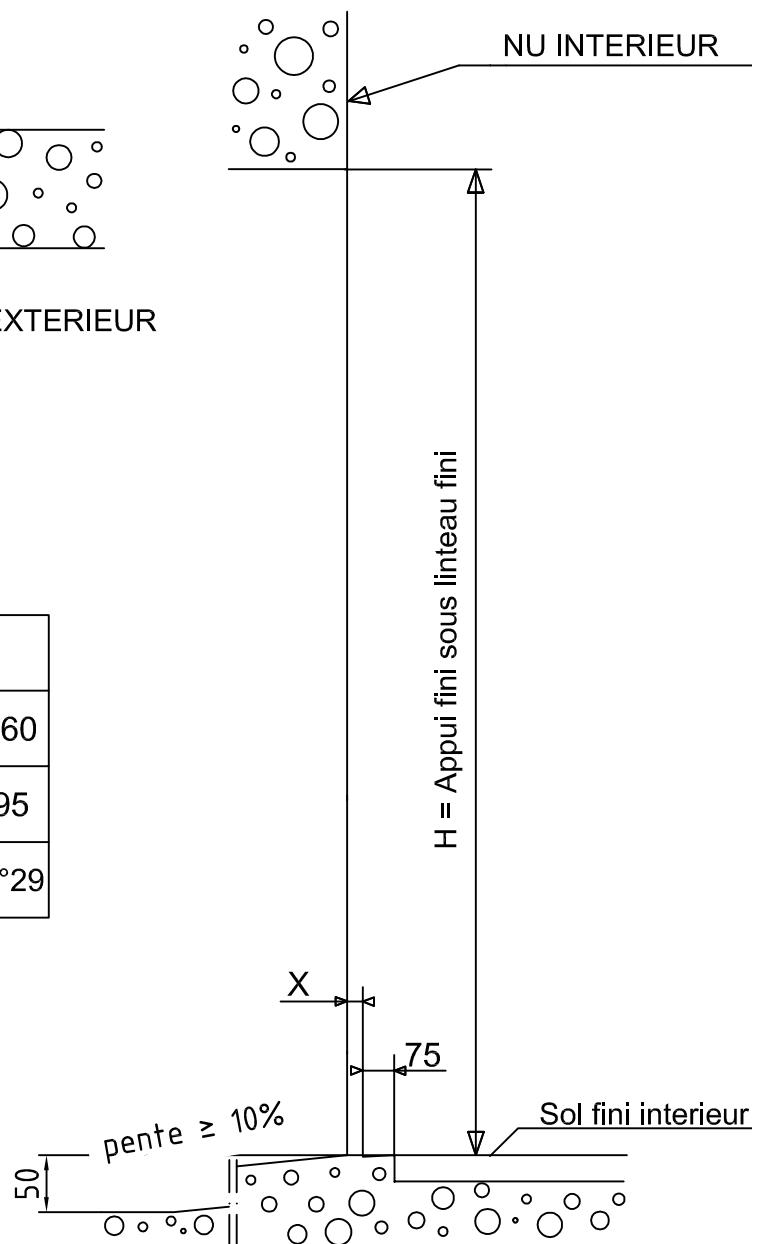
Les châssis FenêtréA doivent obligatoirement être posés sur des maçonneries finies.  
Leur mise en œuvre doit respecter les recommandations professionnelles, normes, règles et DTU en vigueur.

RESERVATION MACONNERIE POUR CHASSIS A FRAPPE  
SUR SOL FINI  
SEUIL ALU DE 20 OUVERTURE EXTERIEUR  
DORMANT DE 70 - 70 + COULISSE VR - 100 - 120 - 140 - 160

COUPE HORIZONTALE



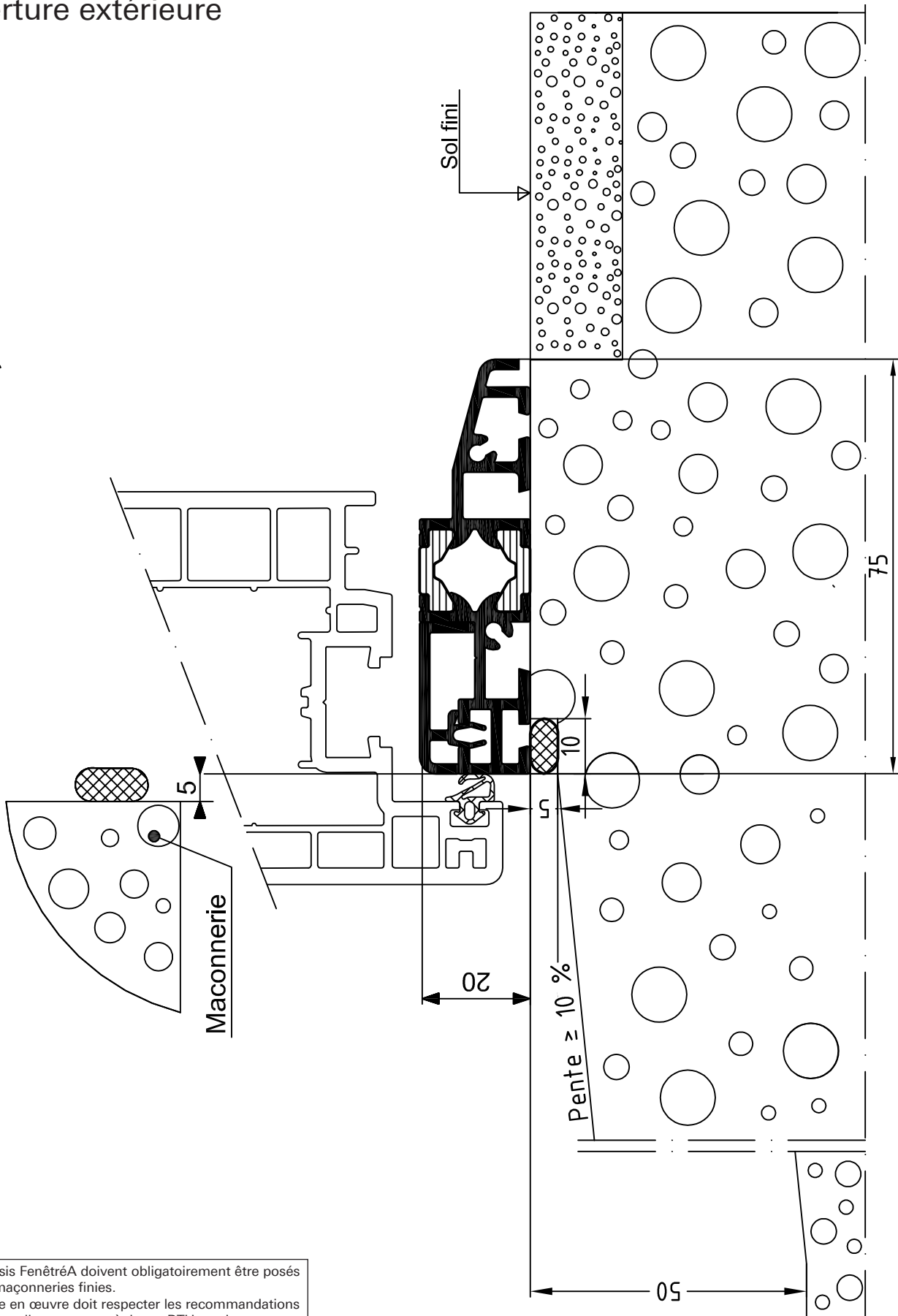
COUPE VERTICALE



DORMANT DE 70 A 160						
	70	70 + COUL	100	120	140	160
X	5	/	35	55	75	95
CAS	N°25	/	N°26	N°27	N°28	N°29

Les châssis FenêtréA doivent obligatoirement être posés sur des maçonneries finies.  
Leur mise en œuvre doit respecter les recommandations professionnelles, normes, règles et DTU en vigueur.

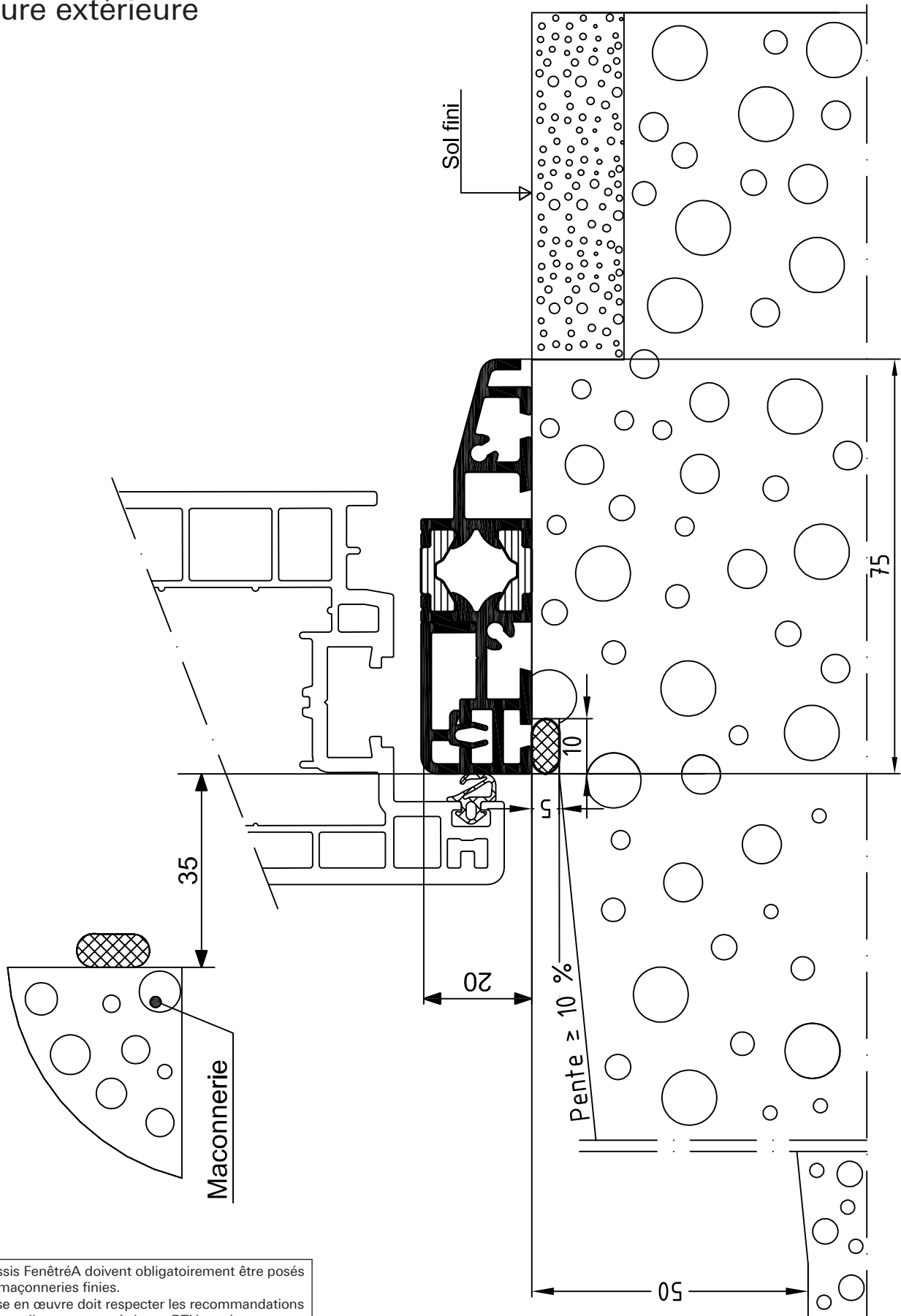
Cas n° 25 : Détail Ech. 1 - Seuil alu 20 - Dormant de 7 ou dormant 70 - Ouverture extérieure



Les châssis FenêtréA doivent obligatoirement être posés sur des maçonneries finies.  
Leur mise en œuvre doit respecter les recommandations professionnelles, normes, règles et DTU en vigueur.



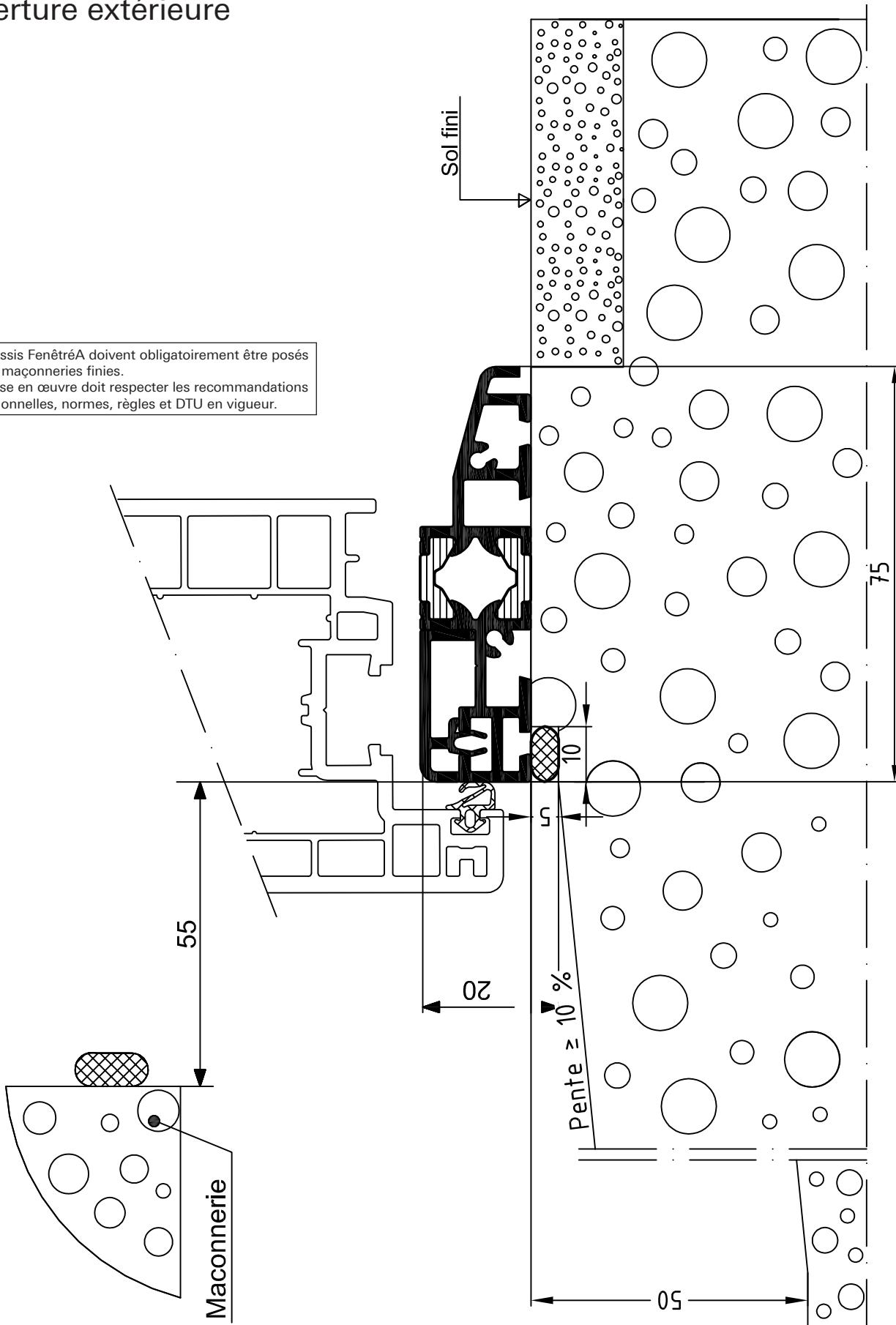
Cas n° 26 : Détail Ech. 1 - Seuil alu 20 - Dormant 100 -  
Ouverture extérieure



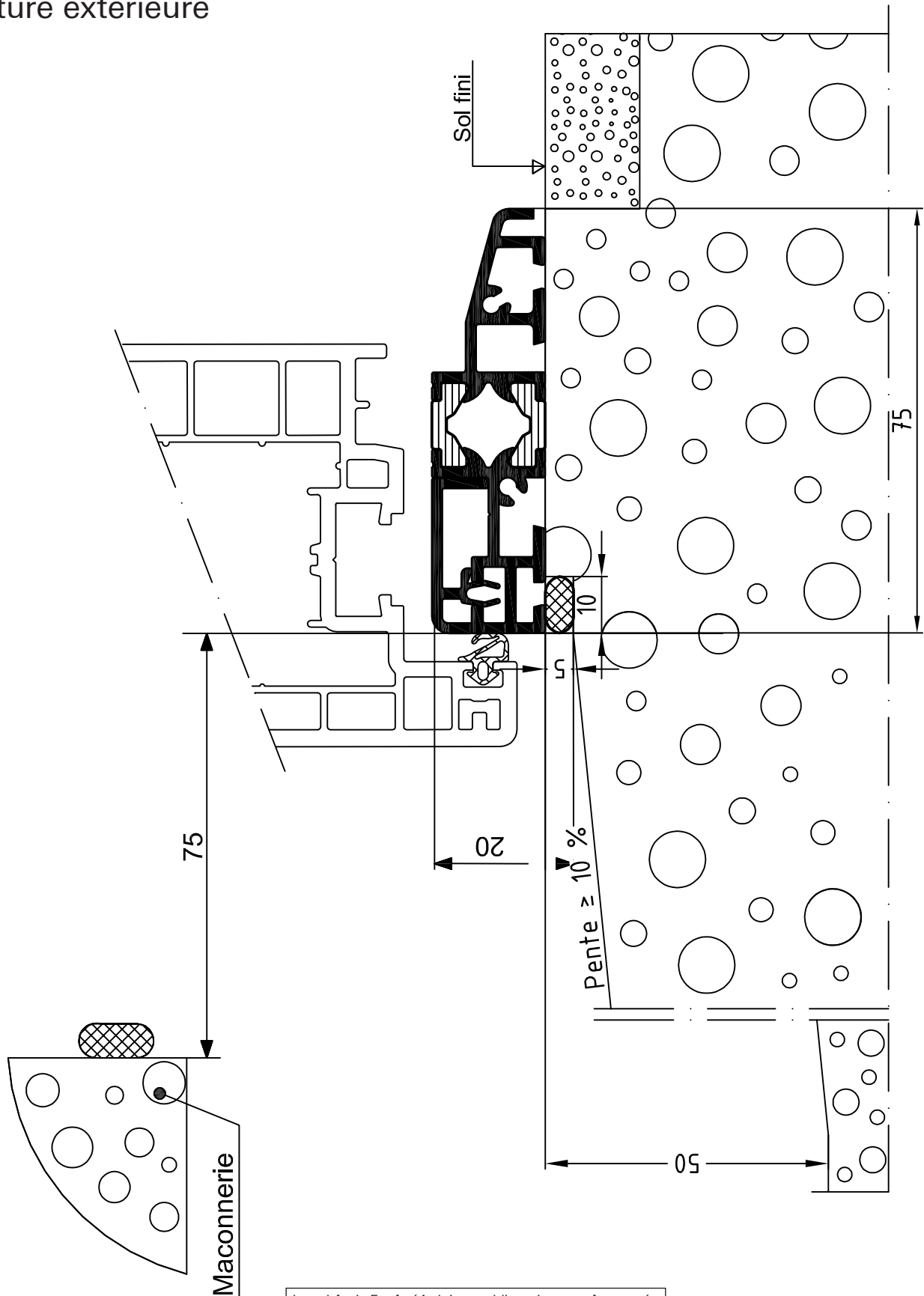
Les châssis FenêtréA doivent obligatoirement être posés sur des maçonneries finies. Leur mise en œuvre doit respecter les recommandations professionnelles, normes, règles et DTU en vigueur.

Cas n° 27 : Détail Ech. 1 - Seuil alu 20 - Dormant 120 -  
Ouverture extérieure

Les châssis FenêtréA doivent obligatoirement être posés sur des maçonneries finies.  
Leur mise en œuvre doit respecter les recommandations professionnelles, normes, règles et DTU en vigueur.



Cas n° 28 : Détail Ech. 1 - Seuil alu 20 - Dormant 140 -  
Ouverture extérieure



Les châssis FenêtréA doivent obligatoirement être posés sur des maçonneries finies.  
Leur mise en œuvre doit respecter les recommandations professionnelles, normes, règles et DTU en vigueur.

Cas n° 29 : Détail Ech. 1 - Seuil alu 20 - Dormant 160 -  
Ouverture extérieure

