



Séréna

Fenêtre Séréna

Planches

Profils dormants et seuils	7
Profils ouvrants, traverses, battements, parclozes	8
Profils complémentaires	9
Profils complémentaires (suite)	10

Coupes

Battement central OF2/PF2 (mini Z)	11
Battement central OF2/PF2 (mini Z) - Poignée centrée	12
Battement central PF2 (Z)	13
Battement central PF2 (Z) - Poignée centrée	14
Battement central PF2 (Z) - Ouvrant extérieur	15
Battement central PE2	16
Battement central PE2 - Ouvrant extérieur	17
Rive dormant neuf monobloc OF/PF (mini Z)	18
Rive dormant neuf monobloc PF (Z)	19
Rive dormant neuf monobloc PE	20
Rive dormant neuf monobloc fixe	21
Rive dormant neuf avec TP OF/PF (mini Z)	22
Rive dormant neuf avec TP PF (Z)	23
Rive dormant neuf avec TP PE	24
Rive dormant neuf avec TP fixe	25
Rive dormant neuf élargi PF - Ouvrant extérieur	26
Rive dormant neuf élargi PE - Ouvrant extérieur	27
Appui de 135 - Dormant neuf OF/PF (mini Z)	28
Appui de 135 - Dormant neuf PF (Z)	29
Appui de 135 - Dormant neuf fixe	30
Appui de 157 - Dormant neuf OF/PF (mini Z)	31
Appui de 157 - Dormant neuf PF (Z)	32
Appui de 157 - Dormant neuf fixe	33
Rive jonction réno sans aile OF/PF (mini Z)	34
Rive jonction réno sans aile PF (Z)	35
Rive jonction réno sans aile PE	36
Rive jonction réno sans aile fixe	37
Rive réno aile de 25 OF/PF (mini Z)	38
Rive réno aile de 25 PF (Z)	39
Rive réno aile de 25 PE	40
Rive réno aile de 25 fixe	41
Rive réno aile de 40 OF/PF (mini Z)	42
Rive réno aile de 40 PF (Z)	43
Rive réno aile de 40 PE	44
Rive réno aile de 40 fixe	45
Rive réno aile de 58 OF/PF (mini Z)	46
Rive réno aile de 58 PF (Z)	47
Rive réno aile de 58 PE	48
Rive réno aile de 58 fixe	49
Nez d'appui de 159 - Dormant réno OF/PF (mini Z)	50
Seuil de 40 mm - OF/PF (mini Z)	51
Seuil de 20 mm - OF/PF (mini Z)	52
Seuil de 20 mm - PF (Z)	53
Seuil de 20 mm - PF - Ouvrant extérieur	54
Seuil de 20 mm - PE	55
Seuil de 20 mm - PE - Ouvrant extérieur	56
Traverse	57

Meneau/traverse OF/PF (mini Z) + fixe	58
Meneau/traverse PF (Z) + fixe	59
Meneau/traverse PE + fixe	60
Meneau/traverse fixe + fixe	61
Jumelage de base	62
Jumelage avec profil de jonction	63
Meneau renforcé avec poteau épine	64
Jumelage à 90°	65
Jumelage à angle variable	66
Epaisseurs de vitrage	67

Mise en oeuvre

Applique - Isolation 70 - Dormant de 7	69
Applique - Isolation 70 - Dormant élargi - Ouverture extérieure	70
Applique - Isolation 70 - Dormant 70	71
Applique - Isolation 100 - Dormant monobloc	72
Applique - Isolation 100 - Dormant de 7 + TP	73
Applique - Isolation 100 avec VRI - Dormant monobloc	74
Applique - Isolation 105 avec VRI - Dormant de 7 + coulisse TP	75
Applique - Isolation 100 - Dormant de 7 + TP - Ouvrant extérieur	76
Applique - Isolation 120 - Dormant monobloc	77
Applique - Isolation 120 - Dormant de 7 + TP	78
Applique - Isolation 120 avec VRI - Dormant monobloc	79
Applique - Isolation 120 avec VRI - Dormant de 7 + TP + Coulisse	80
Applique - Isolation 120 - Dormant de 7 + TP - Ouvrant extérieur	81
Applique - Isolation 140 - Dormant monobloc	82
Applique - Isolation 140 - Dormant de 7 + TP	83
Applique - Isolation 140 avec VRI - Dormant monobloc	84
Applique - Isolation 140 avec VRI - Dormant de 7 + TP + coulisse	85
Applique - Isolation 140 - Dormant de 7 + TP - Ouvrant extérieur	86
Applique - Isolation 160 - Dormant monobloc	87
Applique - Isolation 160 - Dormant de 7 + TP	88
Applique - Isolation 160 avec VRI - Dormant monobloc	89
Applique - Isolation 160 avec VRI - Dormant de 7 + TP + coulisse	90
Applique - Isolation 160 - Dormant de 7 + TP - Ouvrant extérieur	91
Feuillure - Dormant de 7	92
Feuillure avec VRI - Dormant de 7 + coulisse TP	93
Feuillure - Dormant élargi - Ouvrant extérieur	94
Tunnel - Dormant de 7 - Ouvrant extérieur	95
Tunnel avec VRI - Dormant de 7 + coulisse TP	96
Réno - Dormant aile de 40	97
Réno - Dormant aile de 40 - Seuil de 20	98
Réno avec VRI - Dormant aile de 60	99

Réservation maçonnerie

Châssis à frappe sur allège maçonnée

Dormant 70 - 70 + Coulisse VR - 100 - 120 - 140 et 160	101
Cas n° 1 : Détail Ech. 1 - Appui PVC monobloc - Dormant 70	102
Cas n° 1 : Détail Ech. 1 - Appui PVC rapporté - Dormant de 7	103
Cas n° 2 : Détail Ech. 1 - Appui PVC monobloc - Dormant 70 + coulisse	104
Cas n° 2 : Détail Ech. 1 - Appui PVC rapporté - Dormant de 7 + coulisse	105
Cas n° 3 : Détail Ech. 1 - Appui PVC monobloc - Dormant 100	106
Cas n° 3 : Détail Ech. 1 - Appui PVC rapporté - Dormant 100 avec TP	107
Cas n° 4 : Détail Ech. 1 - Appui PVC monobloc - Dormant 120	108

Cas n° 4 : Détail Ech. 1 - Appui PVC rapporté - Dormant 120 avec TP	109
Cas n° 5 : Détail Ech. 1 - Appui PVC monobloc - Dormant 140	110
Cas n° 5 : Détail Ech. 1 - Appui PVC rapporté - Dormant 140 avec TP	111
Cas n° 6 : Détail Ech. 1 - Appui PVC monobloc - Dormant 160	112
Cas n° 6 : Détail Ech. 1 - Appui PVC rapporté - Dormant 160 avec TP	113

Châssis à frappe sur sol fini - Appui PVC
Dormant 70 - 70 + Coulisse VR - 100 - 120 - 140 et 160 **115**

Cas n° 7 : Détail Ech. 1 - Appui PVC monobloc - Dormant 70	116
Cas n° 7 : Détail Ech. 1 - Appui PVC rapporté - Dormant de 7	117
Cas n° 8 : Détail Ech. 1 - Appui PVC monobloc - Dormant 70 + coulisse	118
Cas n° 8 : Détail Ech. 1 - Appui PVC rapporté - Dormant de 7 + coulisse	119
Cas n° 9 : Détail Ech. 1 - Appui PVC monobloc - Dormant 100	120
Cas n° 9 : Détail Ech. 1 - Appui PVC rapporté - Dormant 100 avec TP	121
Cas n° 10 : Détail Ech. 1 - Appui PVC monobloc - Dormant 120	122
Cas n° 10 : Détail Ech. 1 - Appui PVC rapporté - Dormant 120 avec TP	123
Cas n° 11 : Détail Ech. 1 - Appui PVC monobloc - Dormant 140	124
Cas n° 11 : Détail Ech. 1 - Appui PVC rapporté - Dormant 140 avec TP	125
Cas n° 12 : Détail Ech. 1 - Appui PVC monobloc - Dormant 160	126
Cas n° 12 : Détail Ech. 1 - Appui PVC rapporté - Dormant 160 avec TP	127

Châssis à frappe sur sol fini - Seuil alu 40
Dormant 70 - 70 + Coulisse VR - 100 - 120 - 140 et 160 **129**

Cas n° 13 : Détail Ech. 1 - Seuil alu 40 - Dormant de 7 ou dormant 70.	130
Cas n° 14 : Détail Ech. 1 - Seuil alu 40 - Dormant de 7 ou 70 + coulisse	131
Cas n° 15 : Détail Ech. 1 - Seuil alu 40 - Dormant 100	132
Cas n° 16 : Détail Ech. 1 - Seuil alu 40 - Dormant 120	133
Cas n° 17 : Détail Ech. 1 - Seuil alu 40 - Dormant 140	134
Cas n° 18 : Détail Ech. 1 - Seuil alu 40 - Dormant 160	135

Châssis à frappe sur sol fini - Seuil alu 20
Dormant 70 - 70 + Coulisse VR - 100 - 120 - 140 et 160 **136**

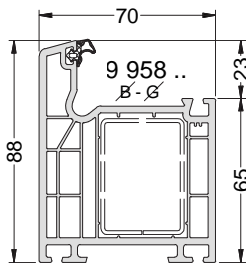
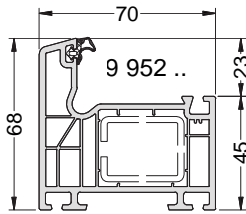
Cas n° 19 : Détail Ech. 1 - Seuil alu 20 - Dormant de 7 ou dormant 70.	137
Cas n° 20 : Détail Ech. 1 - Seuil alu 20 - Dormant de 7 ou 70 + coulisse	138
Cas n° 21 : Détail Ech. 1 - Seuil alu 20 - Dormant 100	139
Cas n° 22 : Détail Ech. 1 - Seuil alu 20 - Dormant 120	140
Cas n° 23 : Détail Ech. 1 - Seuil alu 20 - Dormant 140	141
Cas n° 24 : Détail Ech. 1 - Seuil alu 20 - Dormant 160	142

Châssis à frappe sur sol fini - Seuil alu 20 - Ouverture extérieure
Dormant 70 - 70 + Coulisse VR - 100 - 120 - 140 et 160 **143**

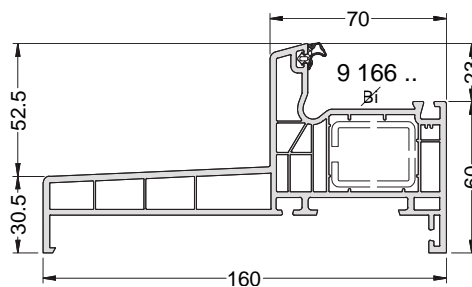
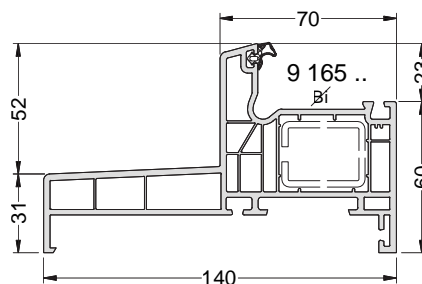
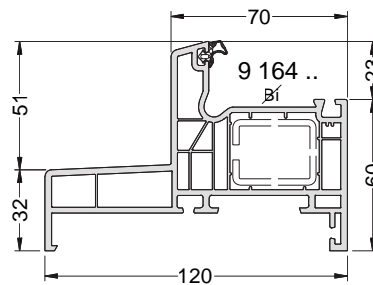
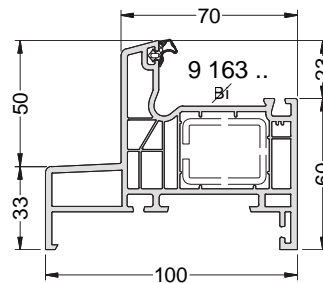
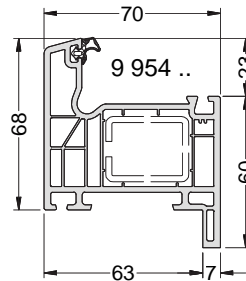
Cas n° 25 : Détail Ech. 1 - Seuil alu 20 - Dormant de 7, dormant 70 - Ouverture extérieure.	144
Cas n° 26 : Détail Ech. 1 - Seuil alu 20 - Dormant 100 - Ouverture extérieure	145
Cas n° 27 : Détail Ech. 1 - Seuil alu 20 - Dormant 120 - Ouverture extérieure	146
Cas n° 28 : Détail Ech. 1 - Seuil alu 20 - Dormant 140 - Ouverture extérieure	147
Cas n° 29 : Détail Ech. 1 - Seuil alu 20 - Dormant 160 - Ouverture extérieure	148

Profils dormants et seuils

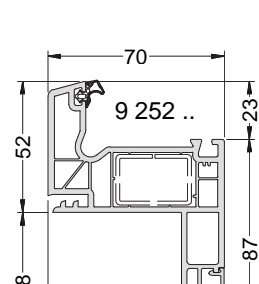
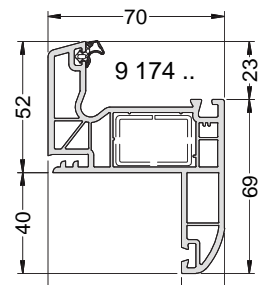
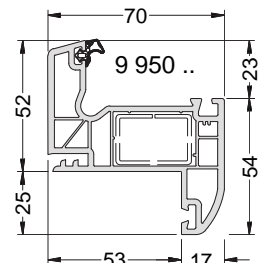
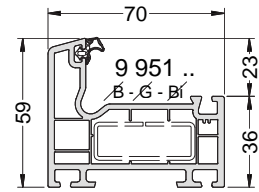
Dormants " de base "



Dormants " Monobloc "



Dormants " Rénovation "



Seuils

PE 100 700

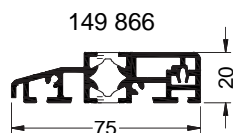
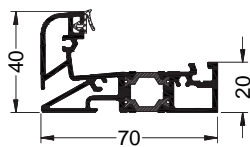
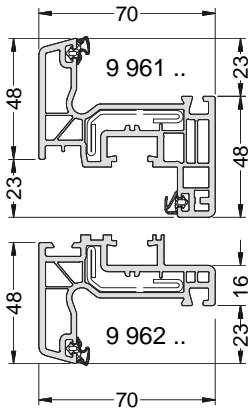


Planche Ech. 1/3

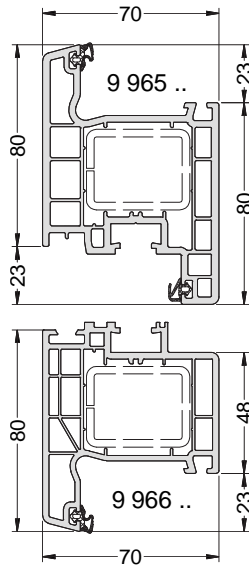
La mise en œuvre doit être effectuée en respect des règles, normes et DTU en vigueur.
Joint agréé SNJF.

Profils ouvrants, traverses, battements, parcloses

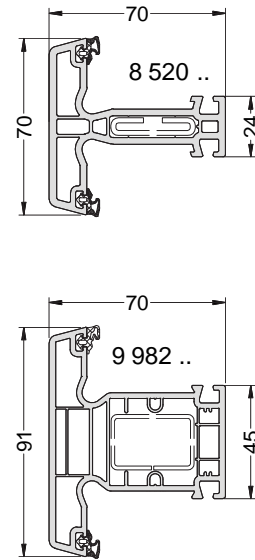
Ouvrants de fenêtre



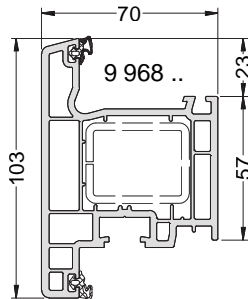
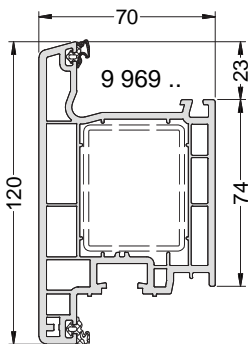
Ouvrants de porte fenêtre



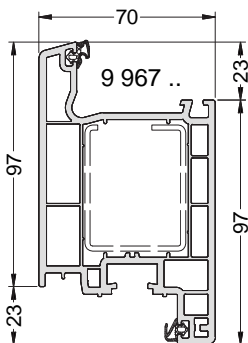
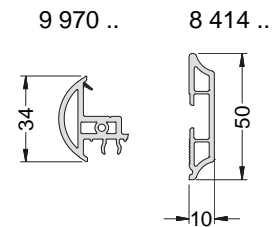
Traverses



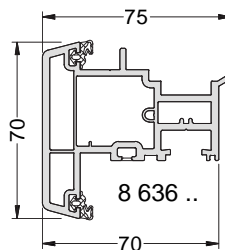
Ouvrants de porte



Battement extérieur - intérieur



Battement central



Parcloses

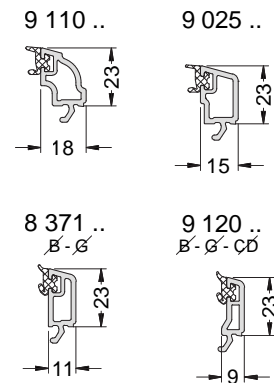
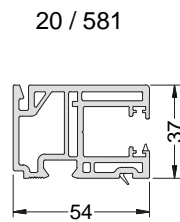
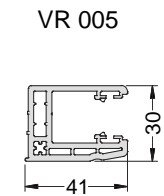
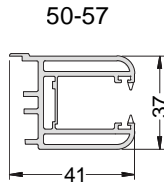


Planche Ech. 1/3

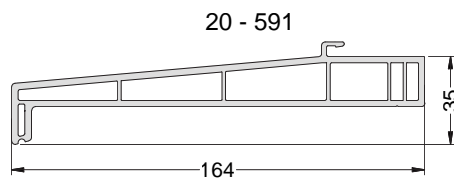
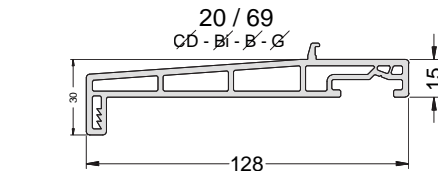
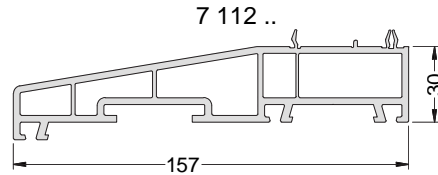
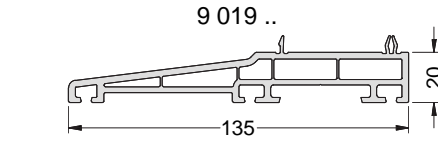
La mise en œuvre doit être effectuée en respect des règles, normes et DTU en vigueur.
Joint agréé SNJF.

Profils complémentaires

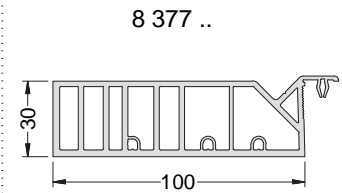
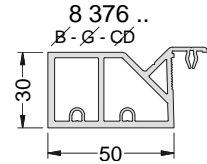
Coulisses



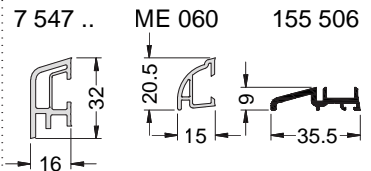
Pièces d'appui



Tapées

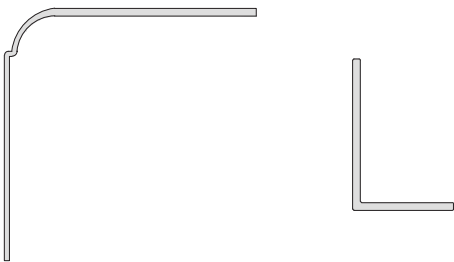


Jets d'eau

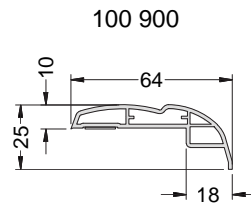
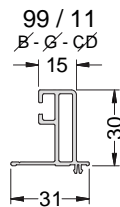


Habillages réno

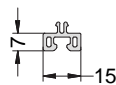
Bavette 100 X 100 100 300 Cornière 60 X 40 100 400



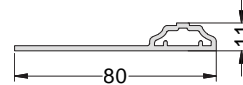
Habillage VR / RENO 99 / 11 B' - Ø - CD Rallongeur d'aile RENO 100 900



Réducteur d'épaisseur 2 089



Plat mouluré 100570



Profils de raccordement

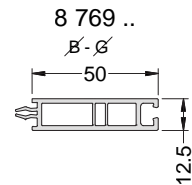
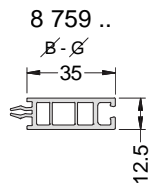
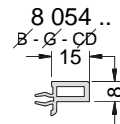
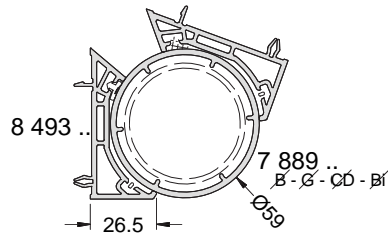
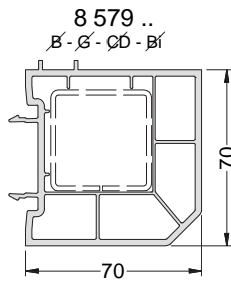
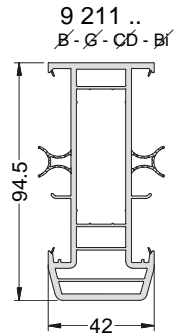
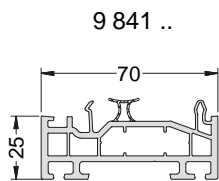
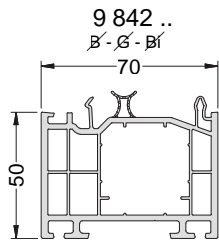
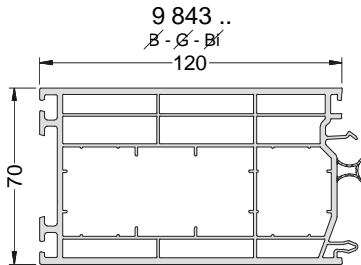


Planche Ech. 1/3

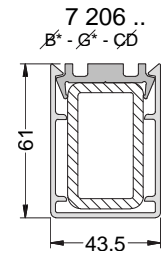
La mise en œuvre doit être effectuée en respect des règles, normes et DTU en vigueur.
Joint agréé SNJF.

Profils complémentaires (suite)

Pièces de liaison



Renfort

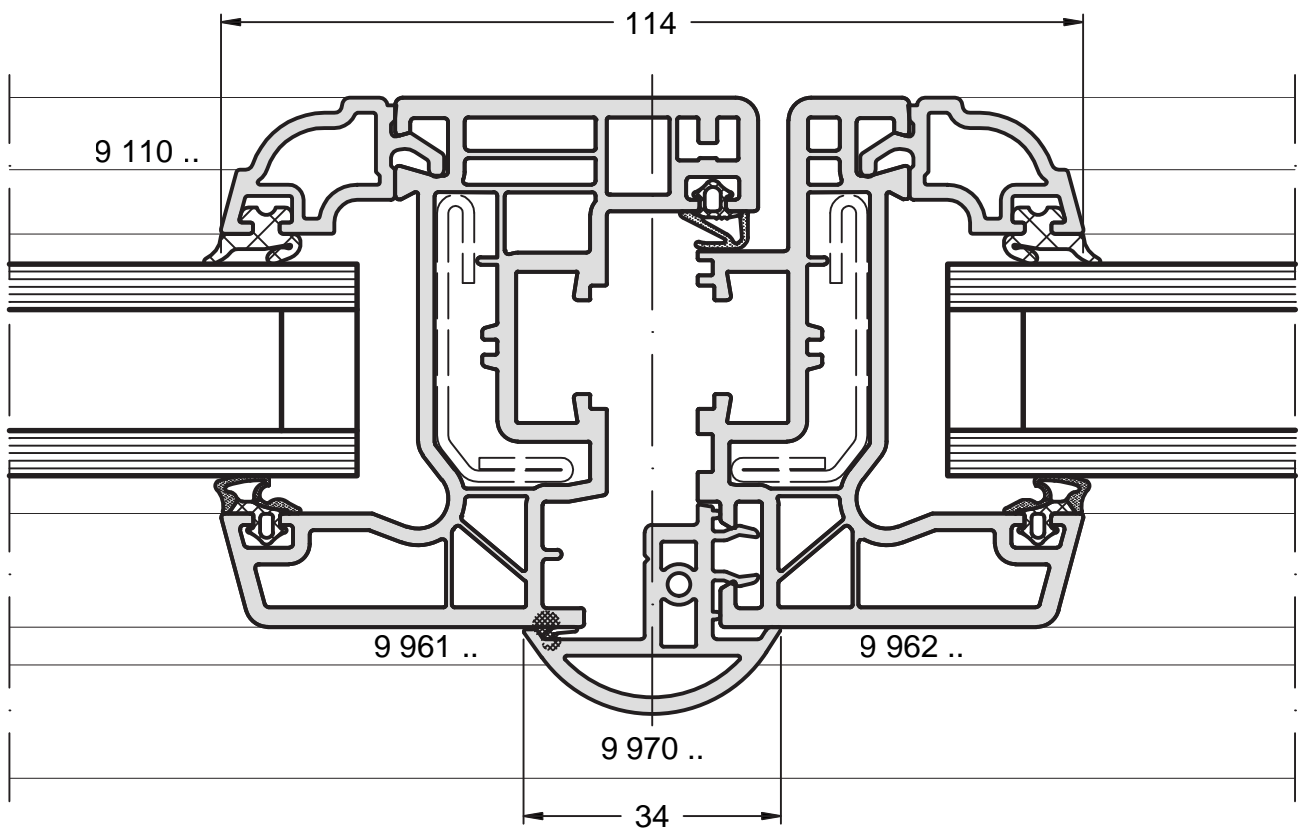


* possibilité de capotage aluminium

Planche Ech. 1/3

La mise en œuvre doit être effectuée en respect des règles, normes et DTU en vigueur.
Joint agréé SNJF.

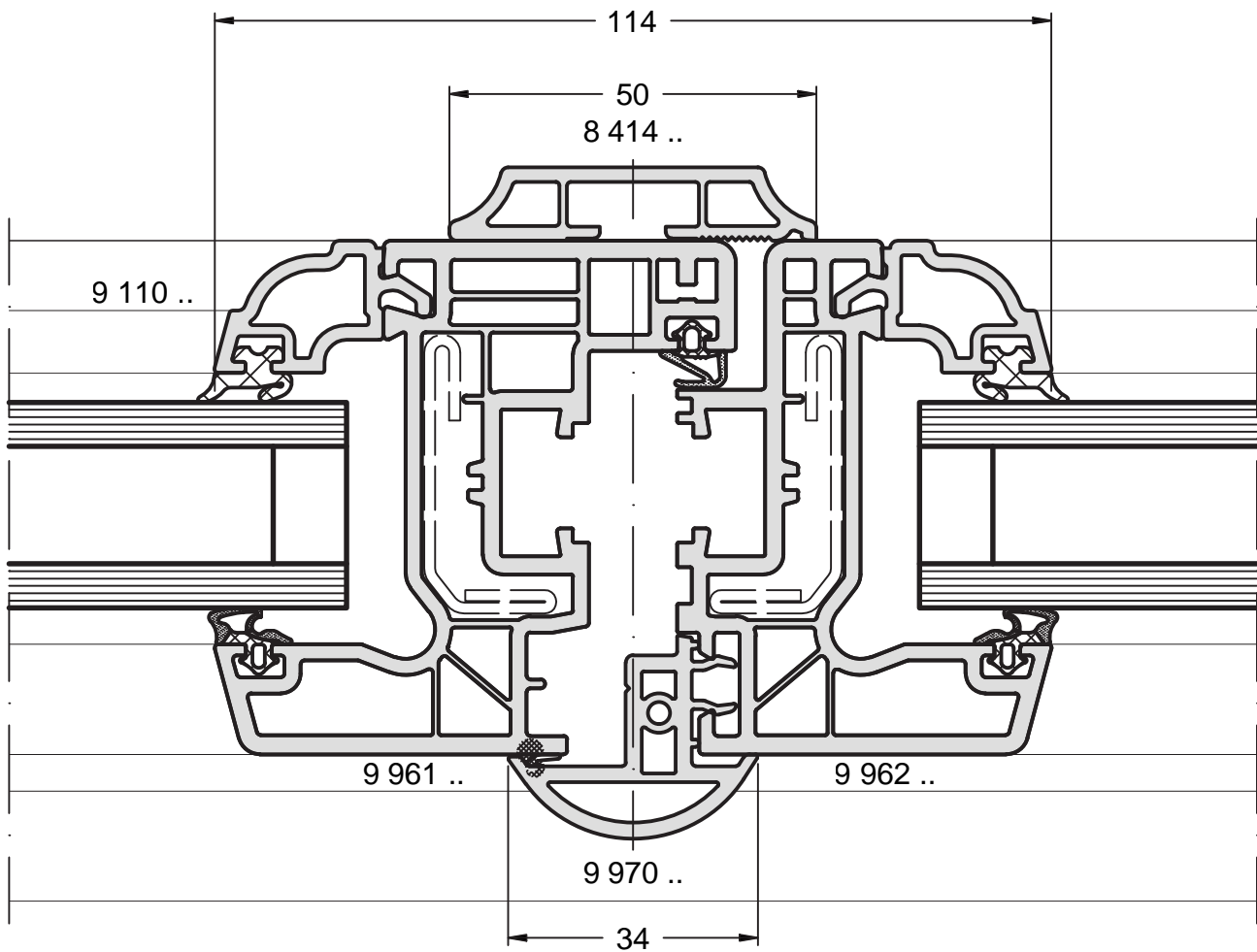
Battement central OF2/PF2 (mini Z)



Coupe Ech. 1/1

La mise en œuvre doit être effectuée en respect des règles, normes et DTU en vigueur.
Joint agréé SNJF.

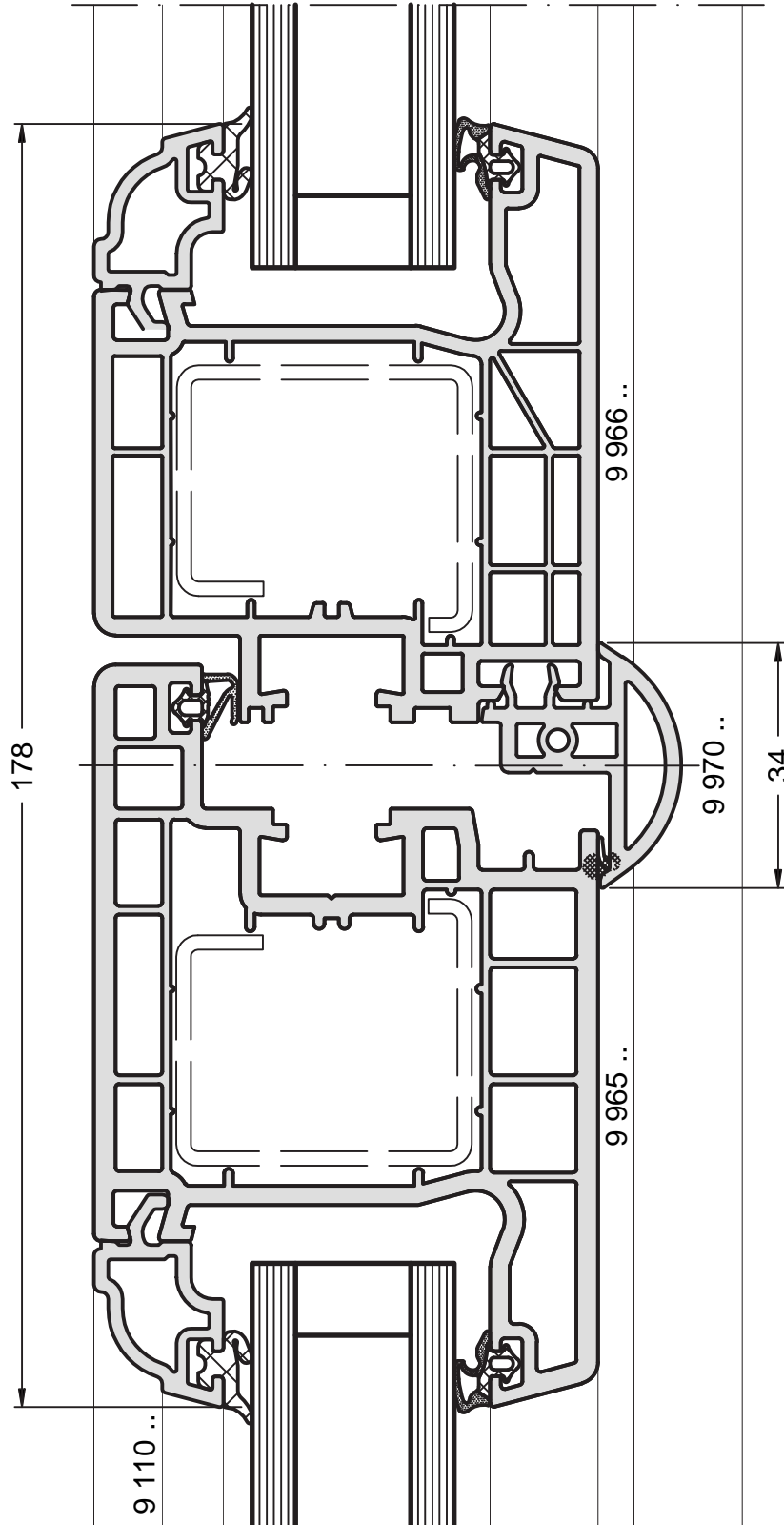
Battement central OF2/PF2 (mini Z) - Poignée centrée



Coupe Ech. 1/1

La mise en œuvre doit être effectuée en respect des règles, normes et DTU en vigueur.
Joint agréé SNJF.

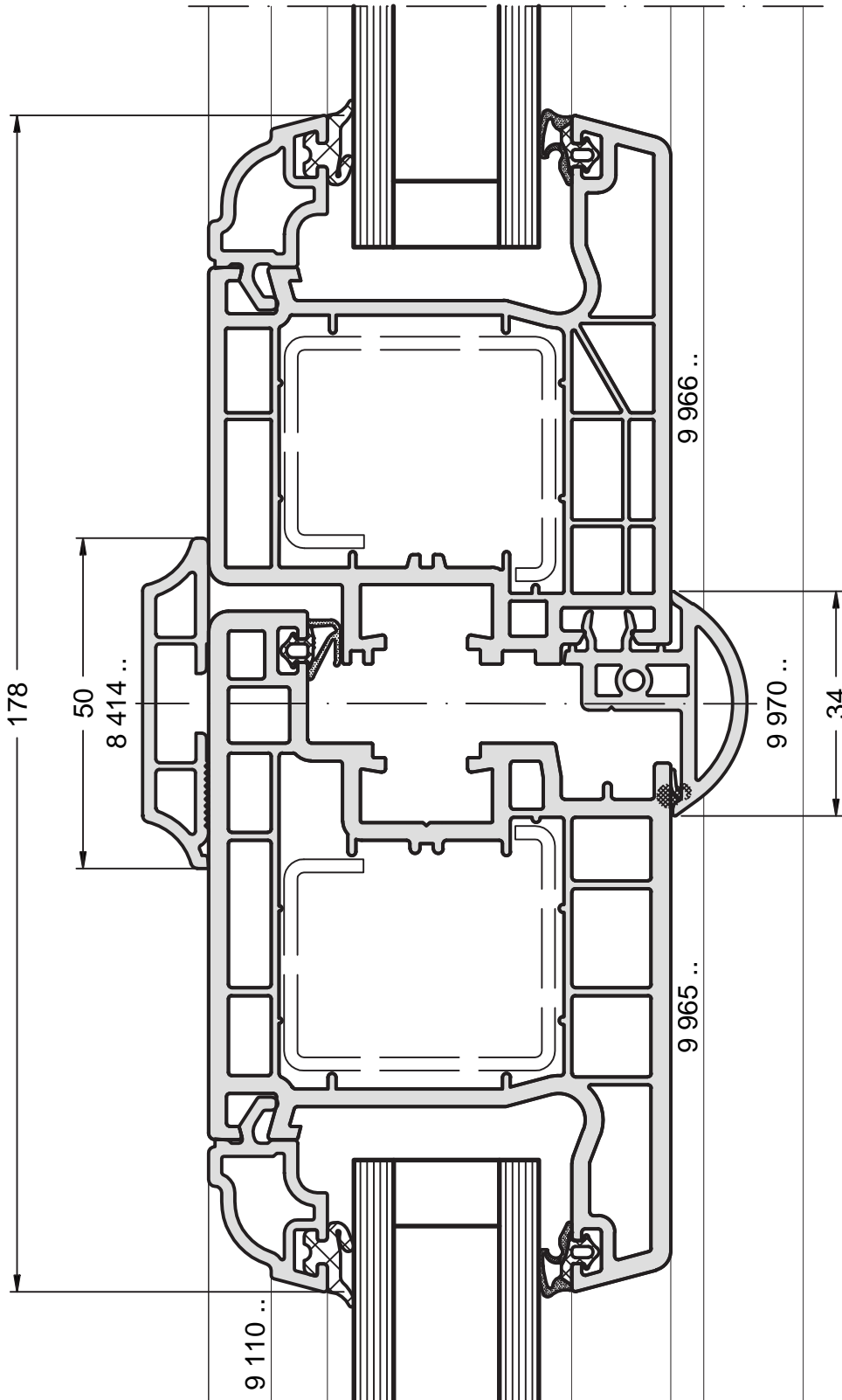
Battement central PF2 (Z)



Coupe Ech. 1/1

La mise en œuvre doit être effectuée en respect des règles, normes et DTU en vigueur.
Joint agréé SNJF.

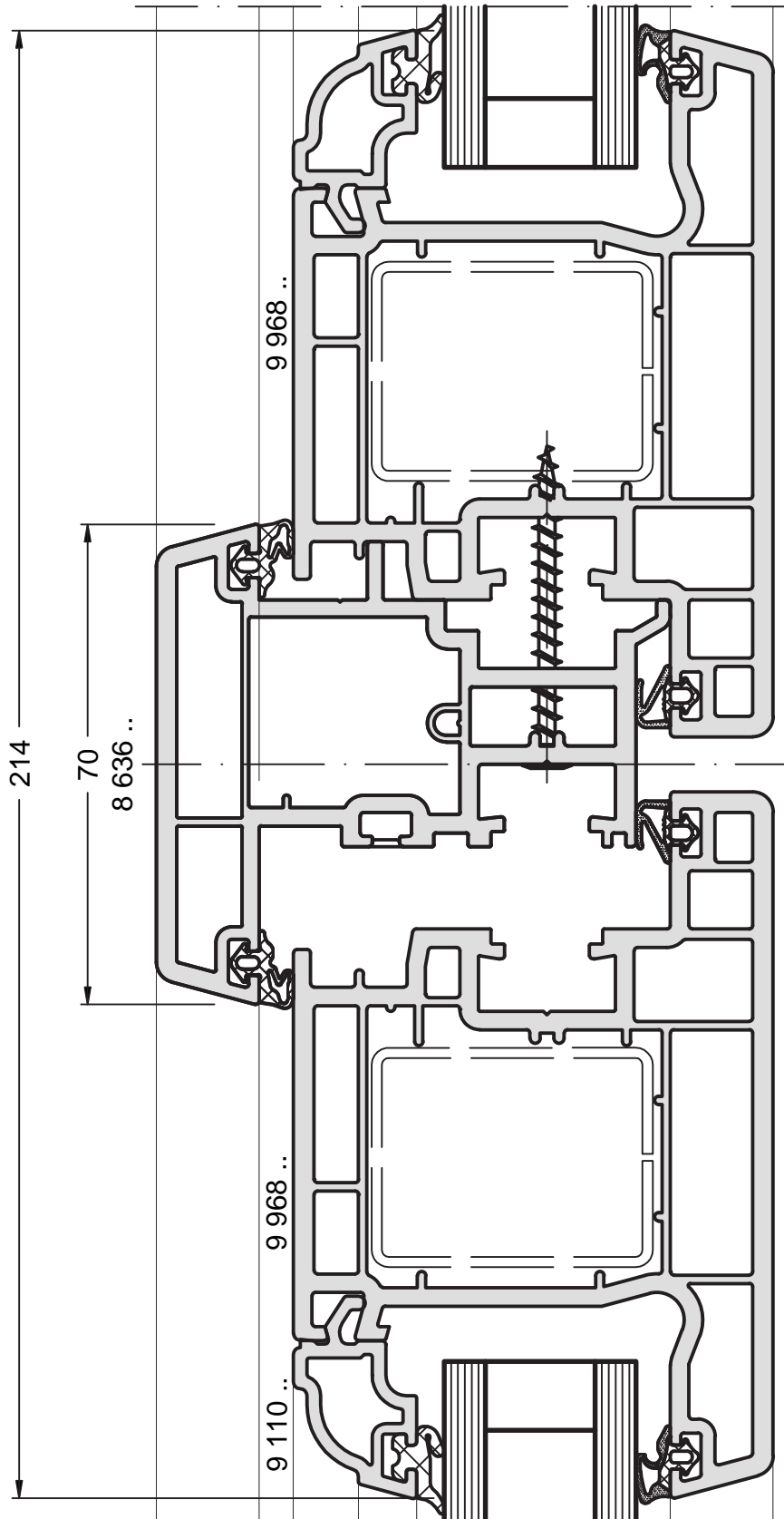
Battement central PF2 (Z) - Poignée centrée



Coupe Ech. 1/1

La mise en œuvre doit être effectuée en respect des règles, normes et DTU en vigueur.
Joint agréé SNJF.

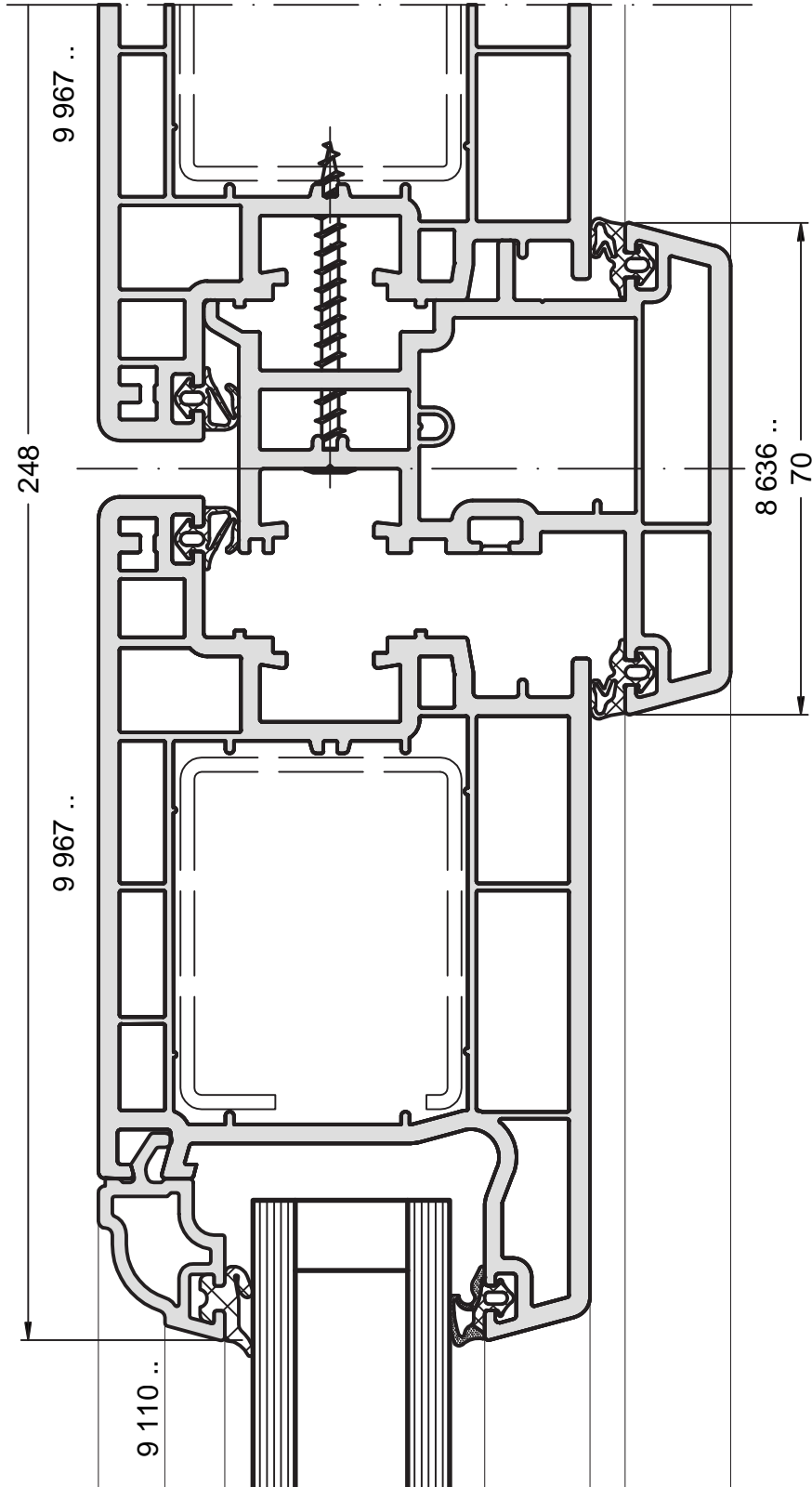
Battement central PF2 (Z) - Ouvrant extérieur



Coupe Ech. 1/1

La mise en œuvre doit être effectuée en respect des règles, normes et DTU en vigueur.
Joint agréé SNJF.

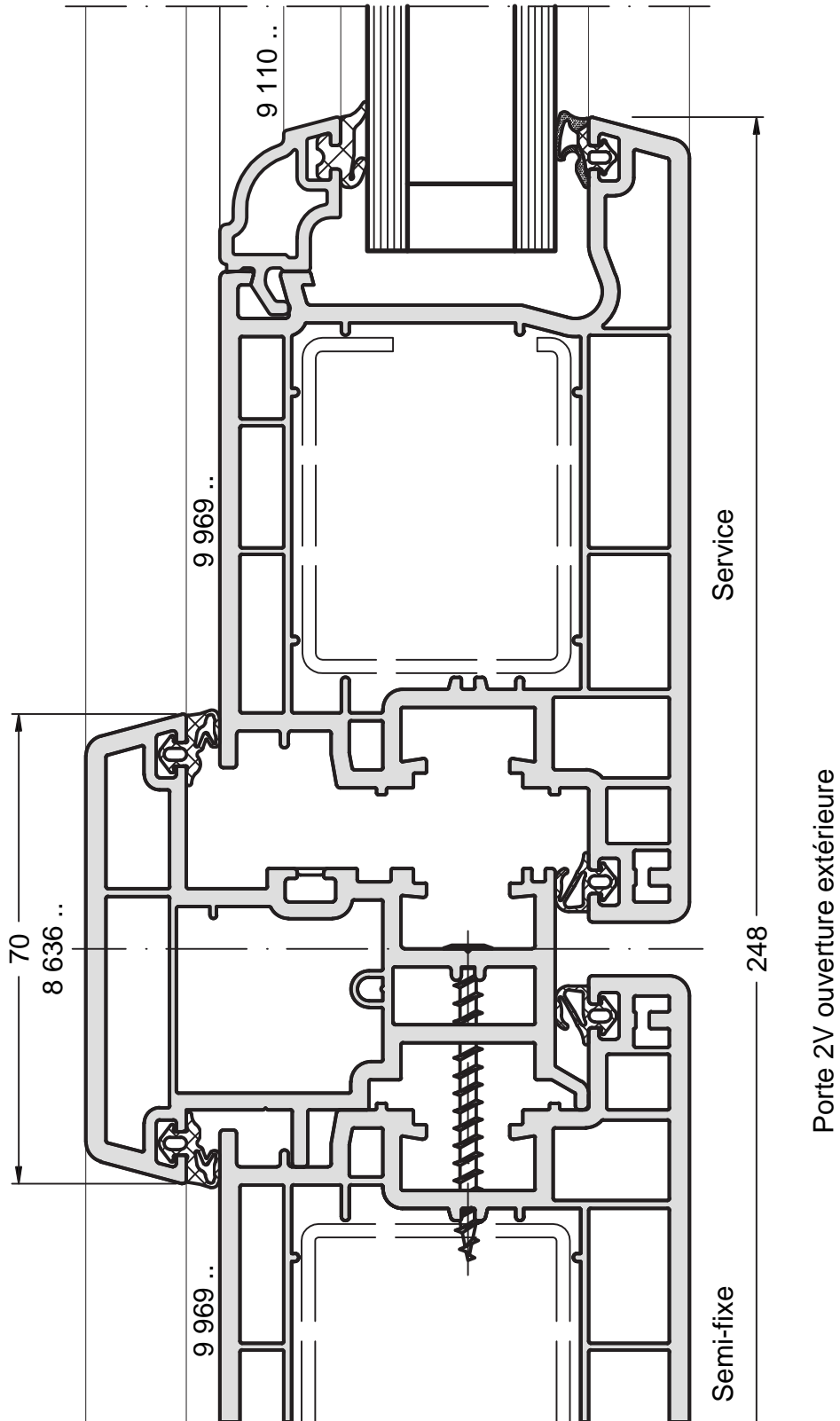
Battement central PE2



Coupe Ech. 1/1

La mise en œuvre doit être effectuée en respect des règles, normes et DTU en vigueur.
Joint agréé SNJF.

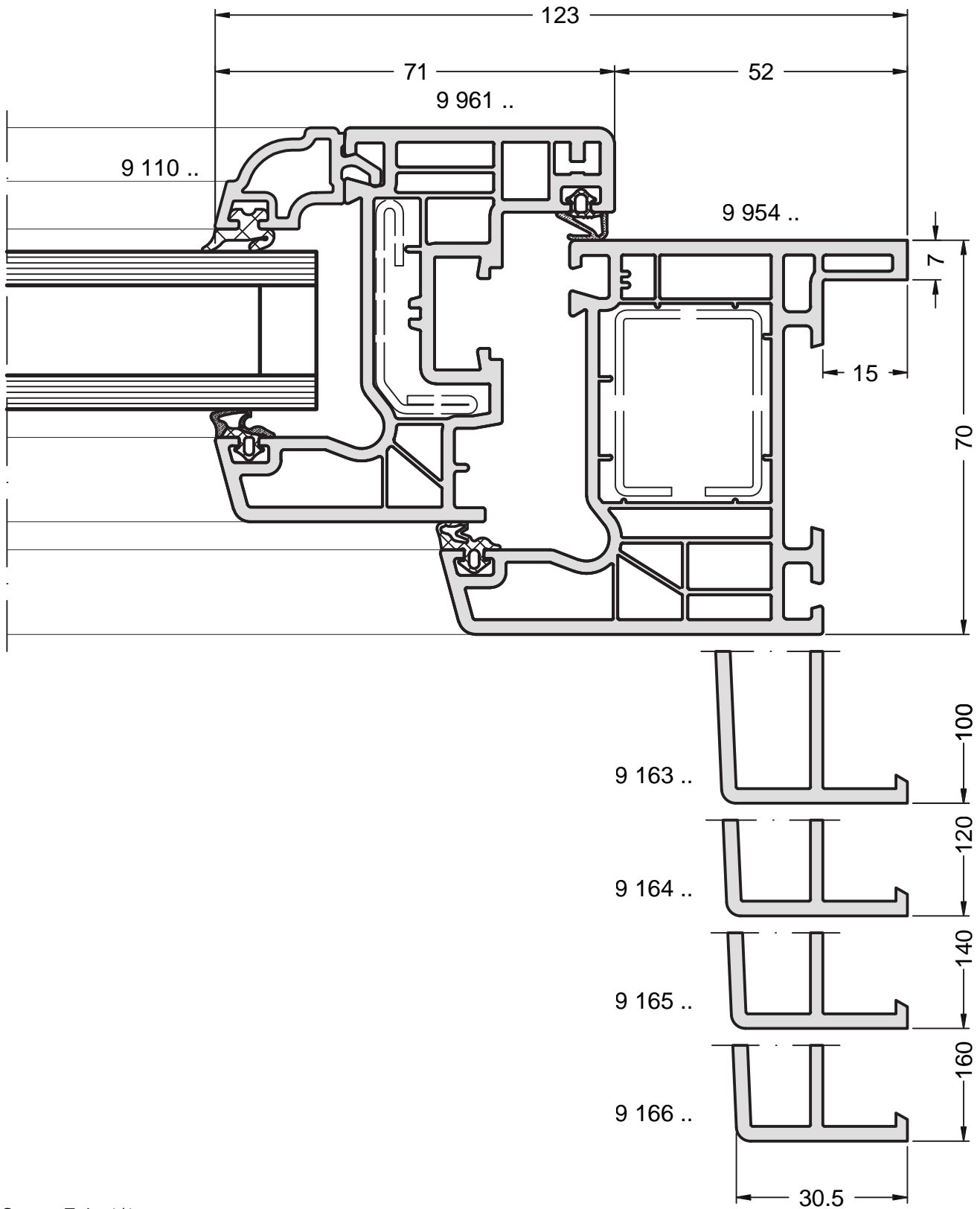
Battement central PE2 - Ouvrant extérieur



Coupe Ech. 1/1

La mise en œuvre doit être effectuée en respect des règles, normes et DTU en vigueur.
Joint agréé SNJF.

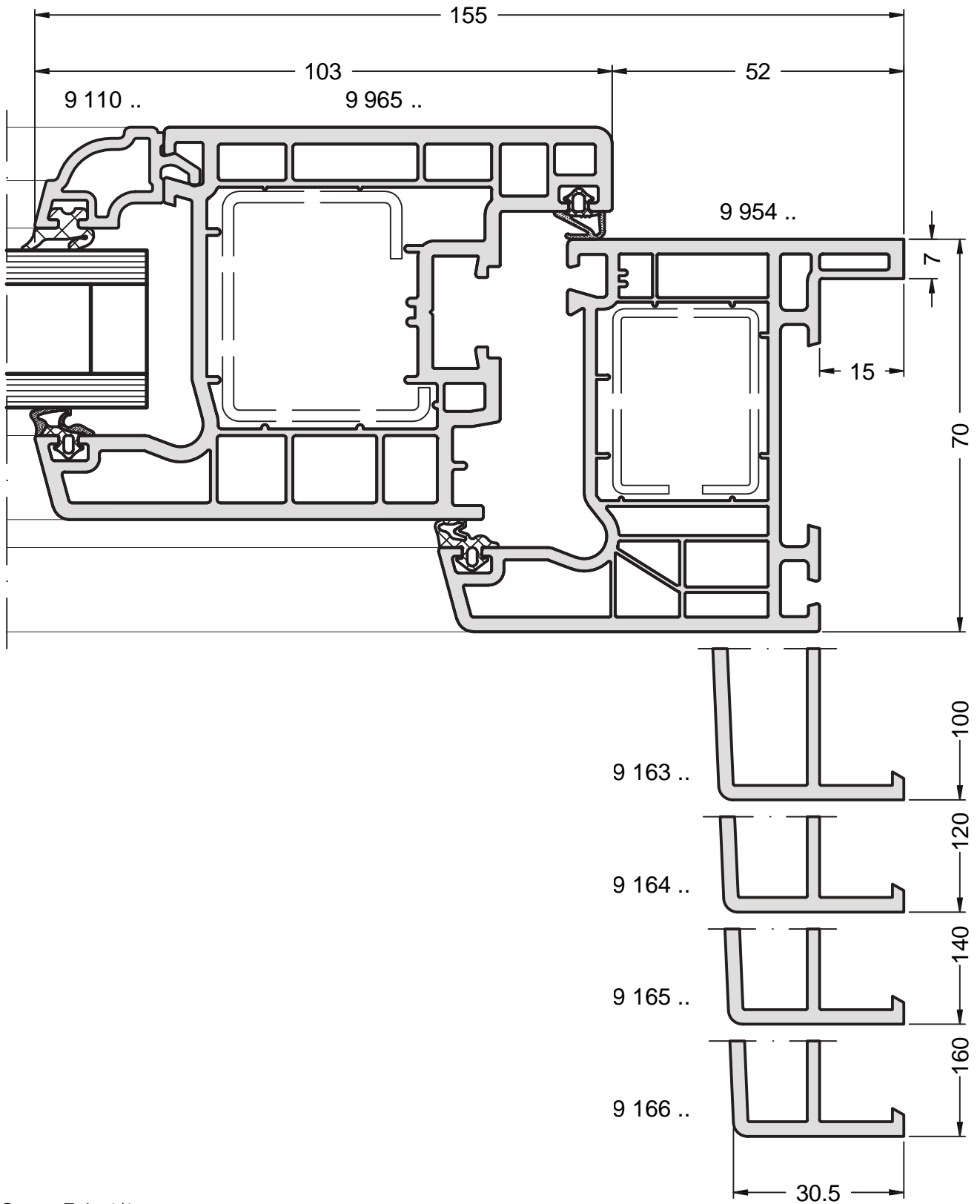
Rive dormant neuf monobloc OF/PF (mini Z)



Coupe Ech. 1/1

La mise en œuvre doit être effectuée en respect des règles, normes et DTU en vigueur.
Joint agréé SNJF.

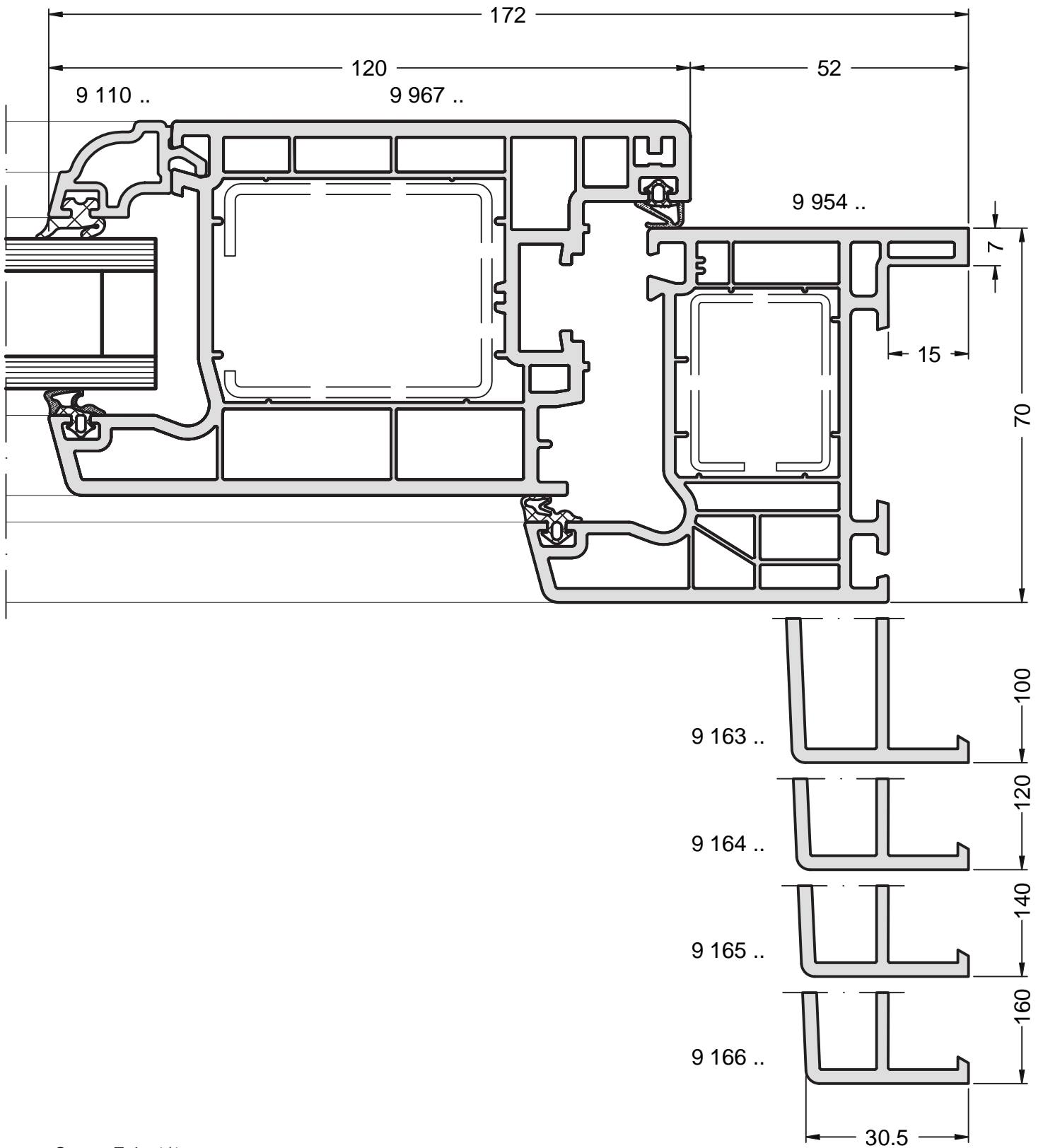
Rive dormant neuf monobloc PF (Z)



Coupe Ech. 1/1

La mise en œuvre doit être effectuée en respect des règles, normes et DTU en vigueur.
Joint agréé SNJF.

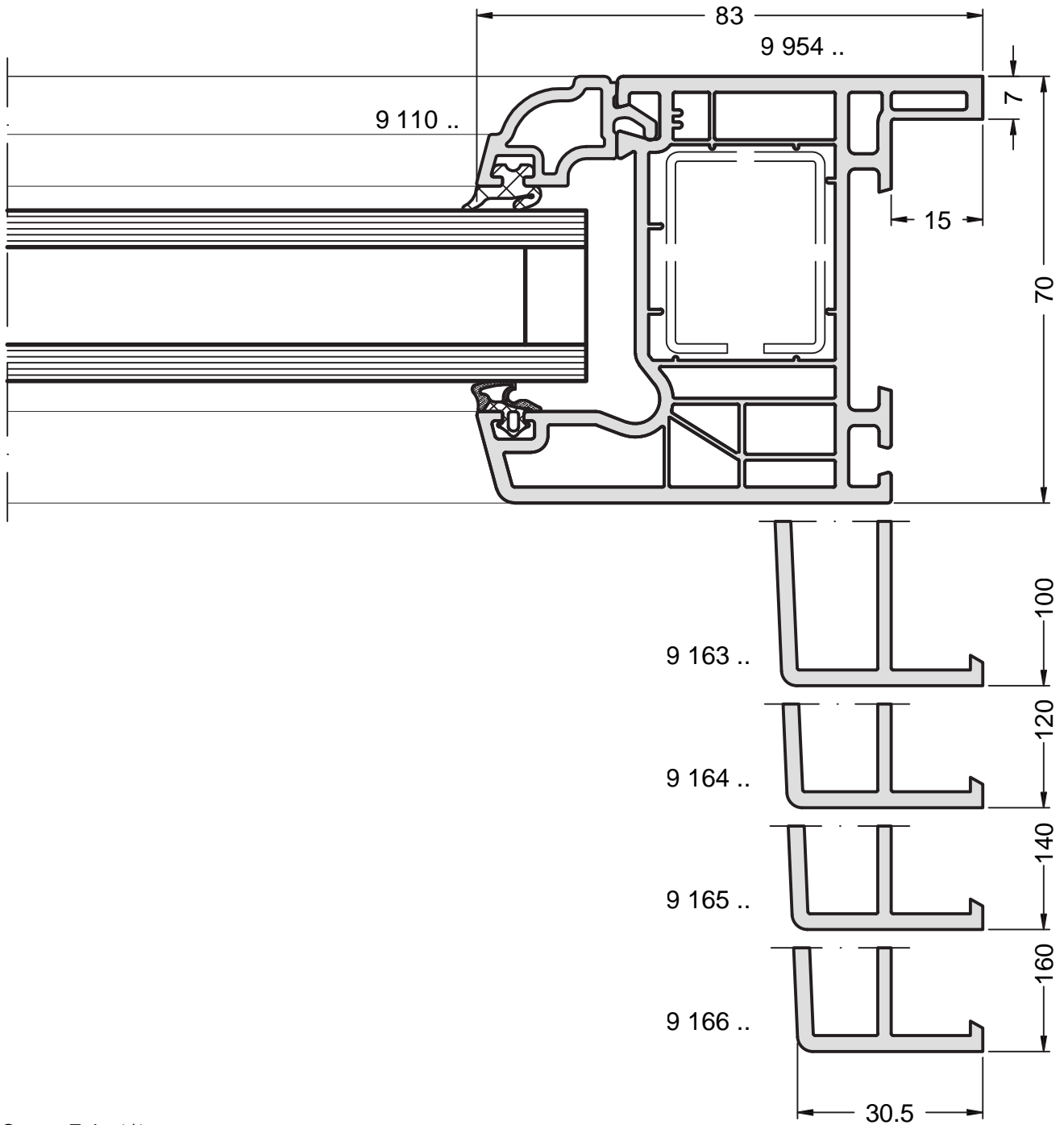
Rive dormant neuf monobloc PE



Coupe Ech. 1/1

La mise en œuvre doit être effectuée en respect des règles, normes et DTU en vigueur.
Joint agréé SNJF.

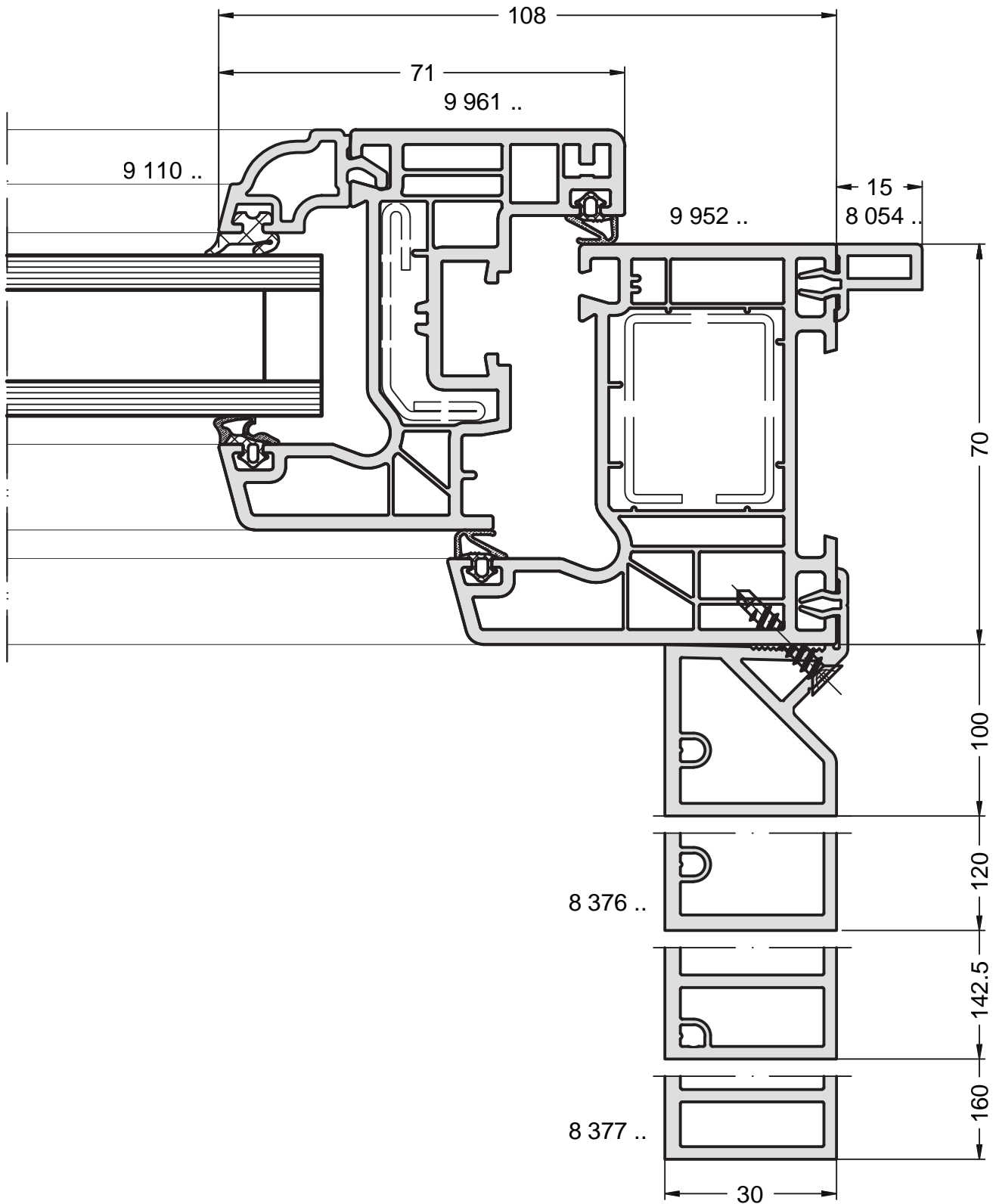
Rive dormant neuf monobloc fixe



Coupe Ech. 1/1

La mise en œuvre doit être effectuée en respect des règles, normes et DTU en vigueur.
Joint agréé SNJF.

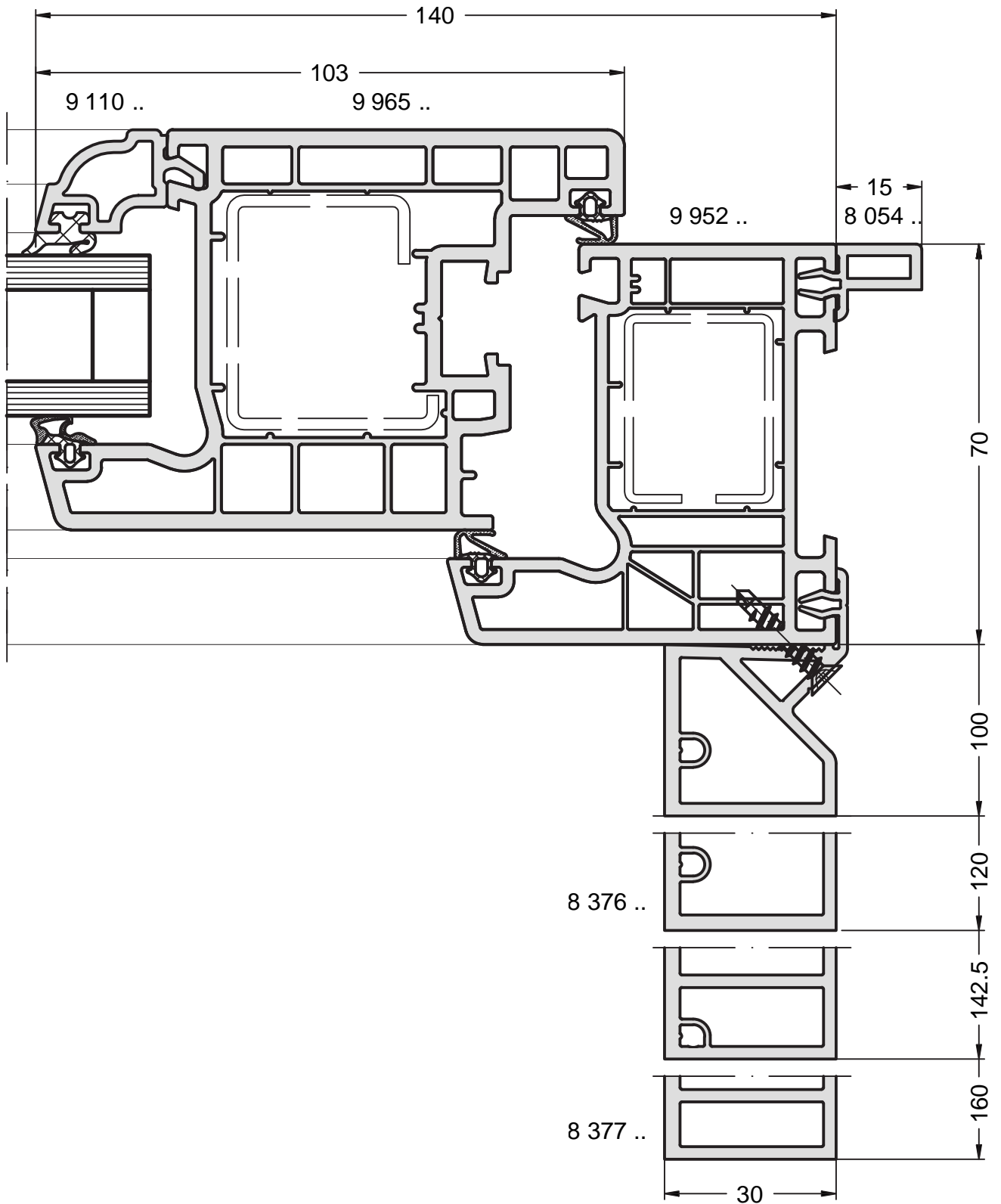
Rive dormant neuf avec TP OF/PF (mini Z)



Coupe Ech. 1/1

La mise en œuvre doit être effectuée en respect des règles, normes et DTU en vigueur.
Joint agréé SNJF.

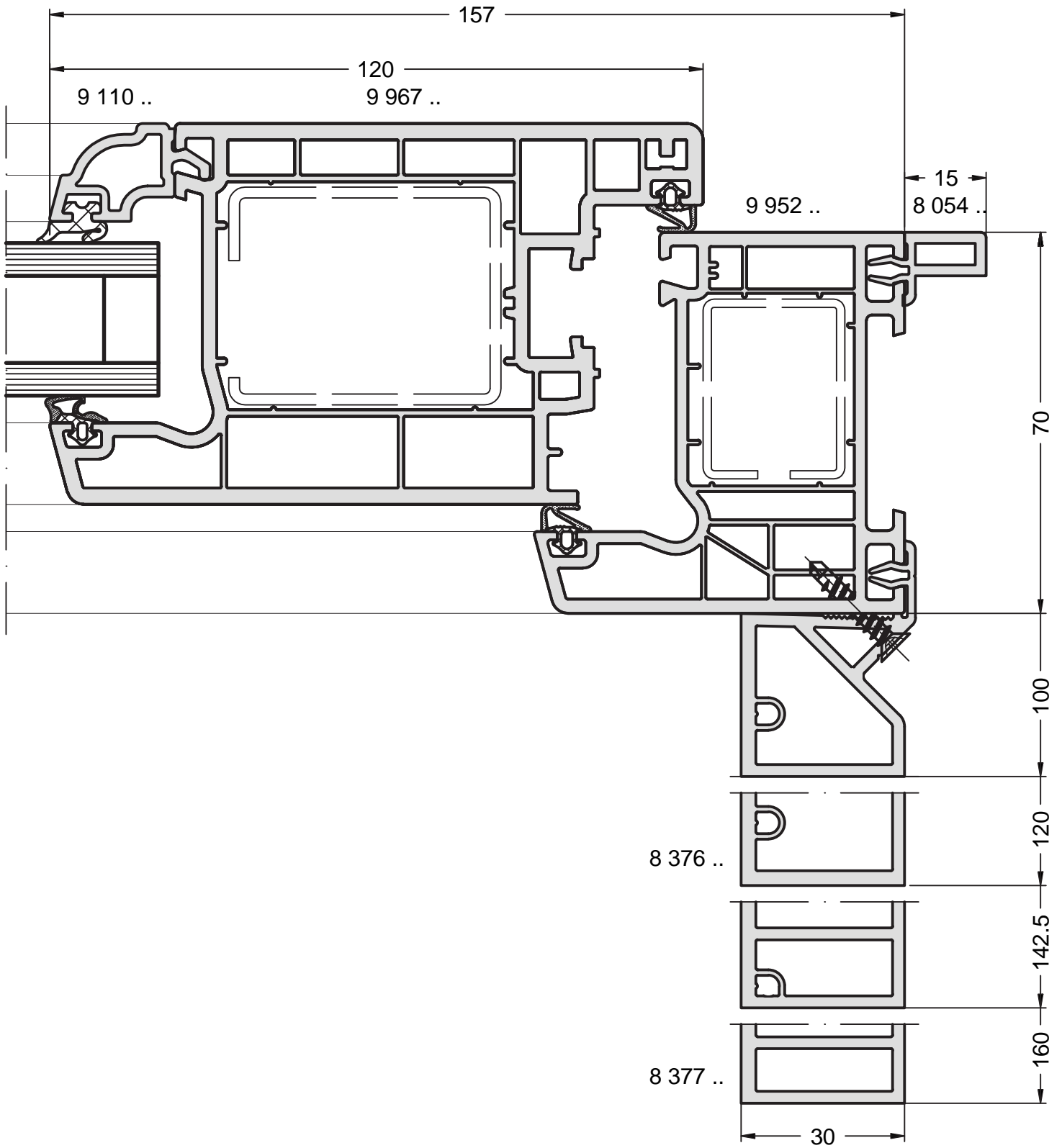
Rive dormant neuf avec TP PF (Z)



Coupe Ech. 1/1

La mise en œuvre doit être effectuée en respect des règles, normes et DTU en vigueur.
Joint agréé SNJF.

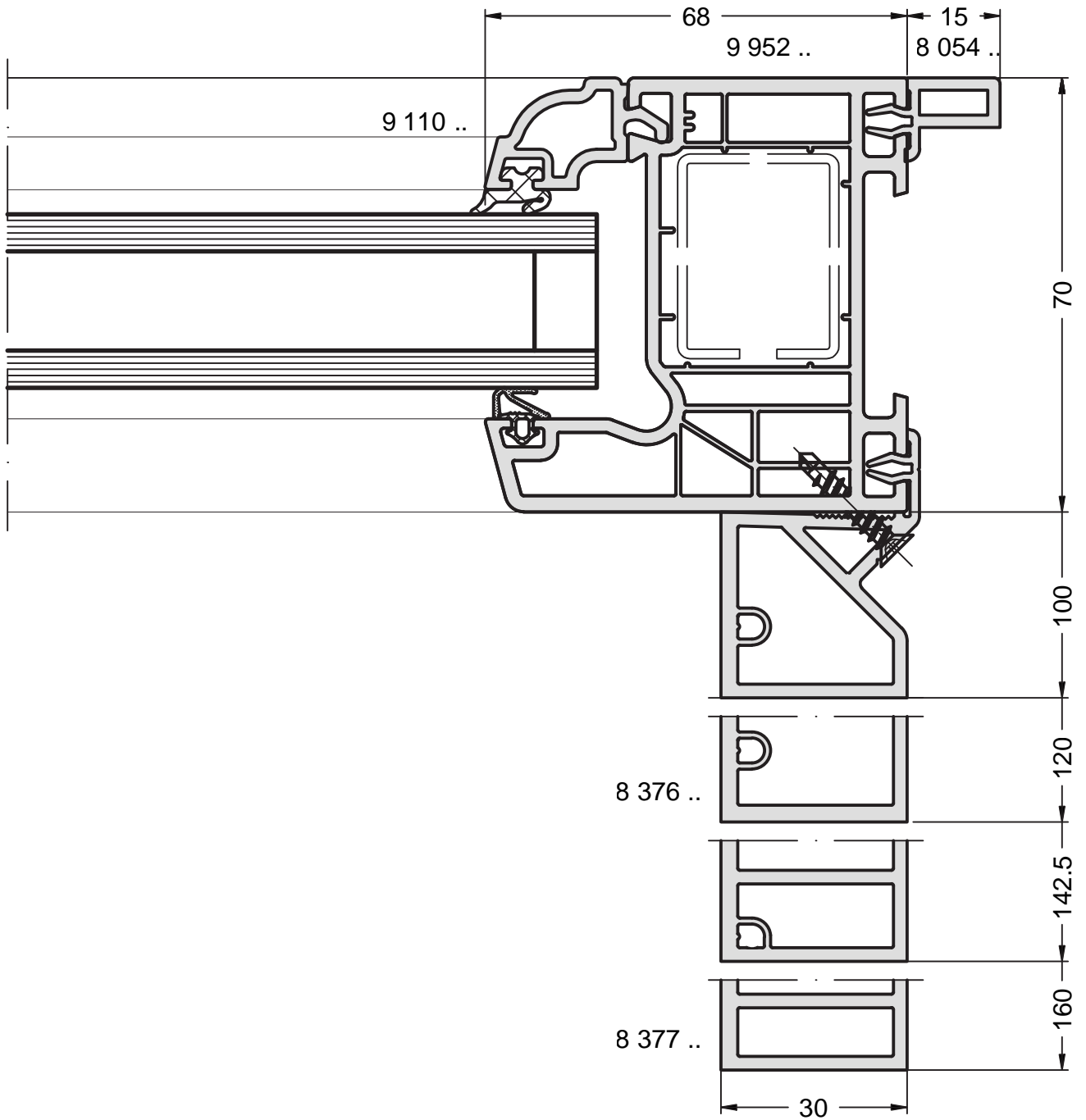
Rive dormant neuf avec TP PE



Coupe Ech. 1/1

La mise en œuvre doit être effectuée en respect des règles, normes et DTU en vigueur.
Joint agréé SNJF.

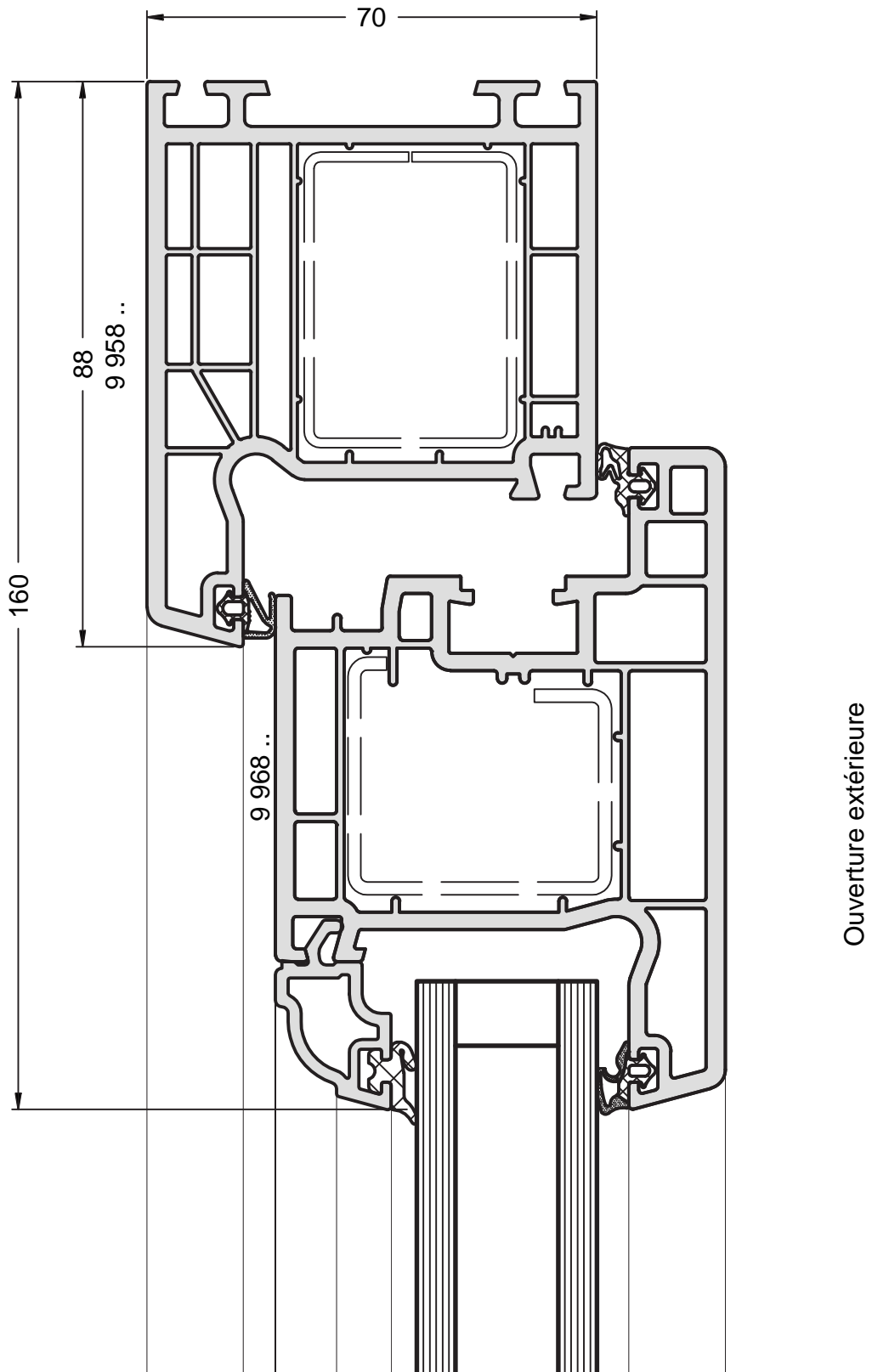
Rive dormant neuf avec TP fixe



Coupe Ech. 1/1

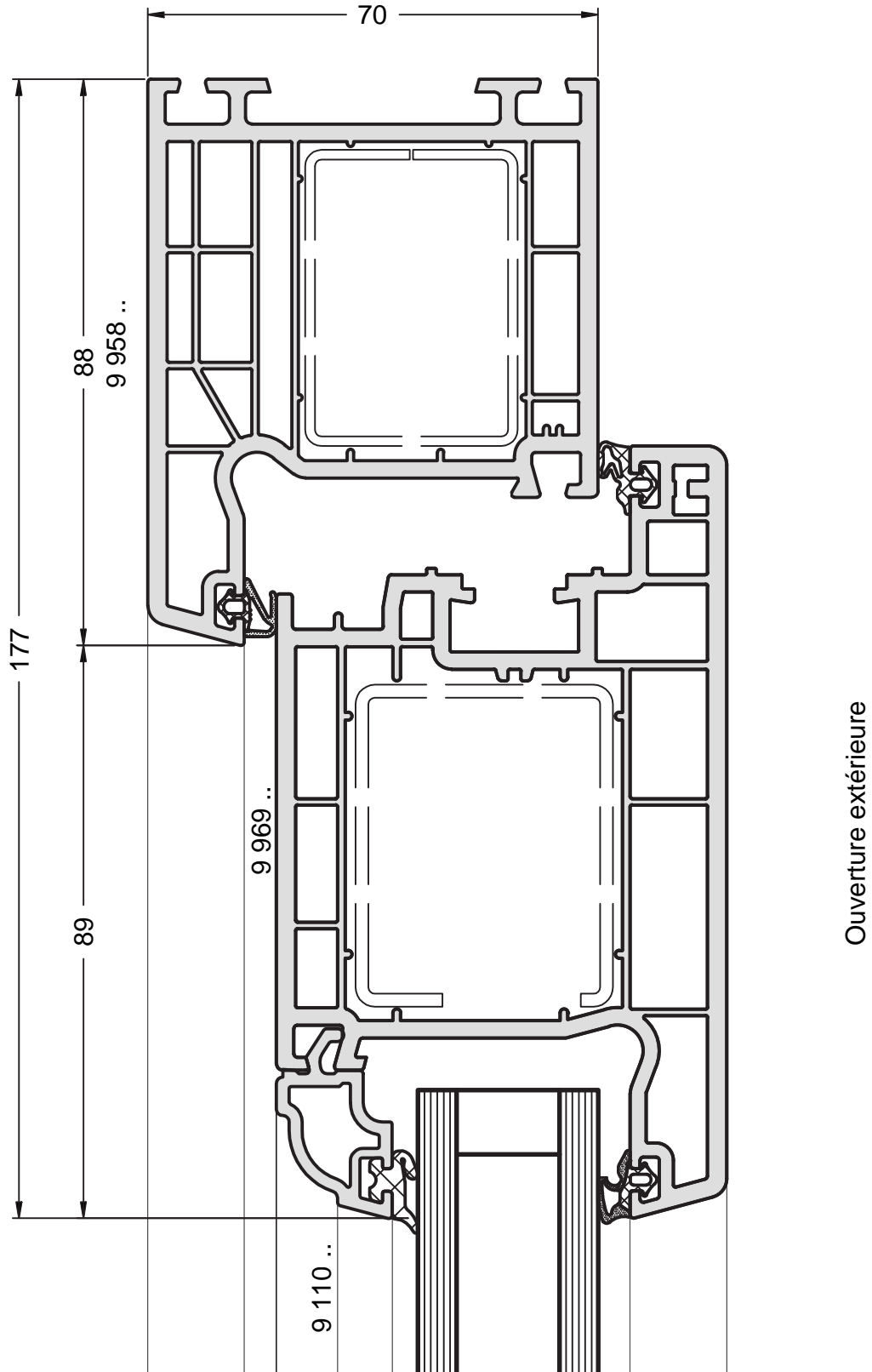
La mise en œuvre doit être effectuée en respect des règles, normes et DTU en vigueur.
Joint agréé SNJF.

Rive dormant neuf élargi PF - Ouvrant extérieur



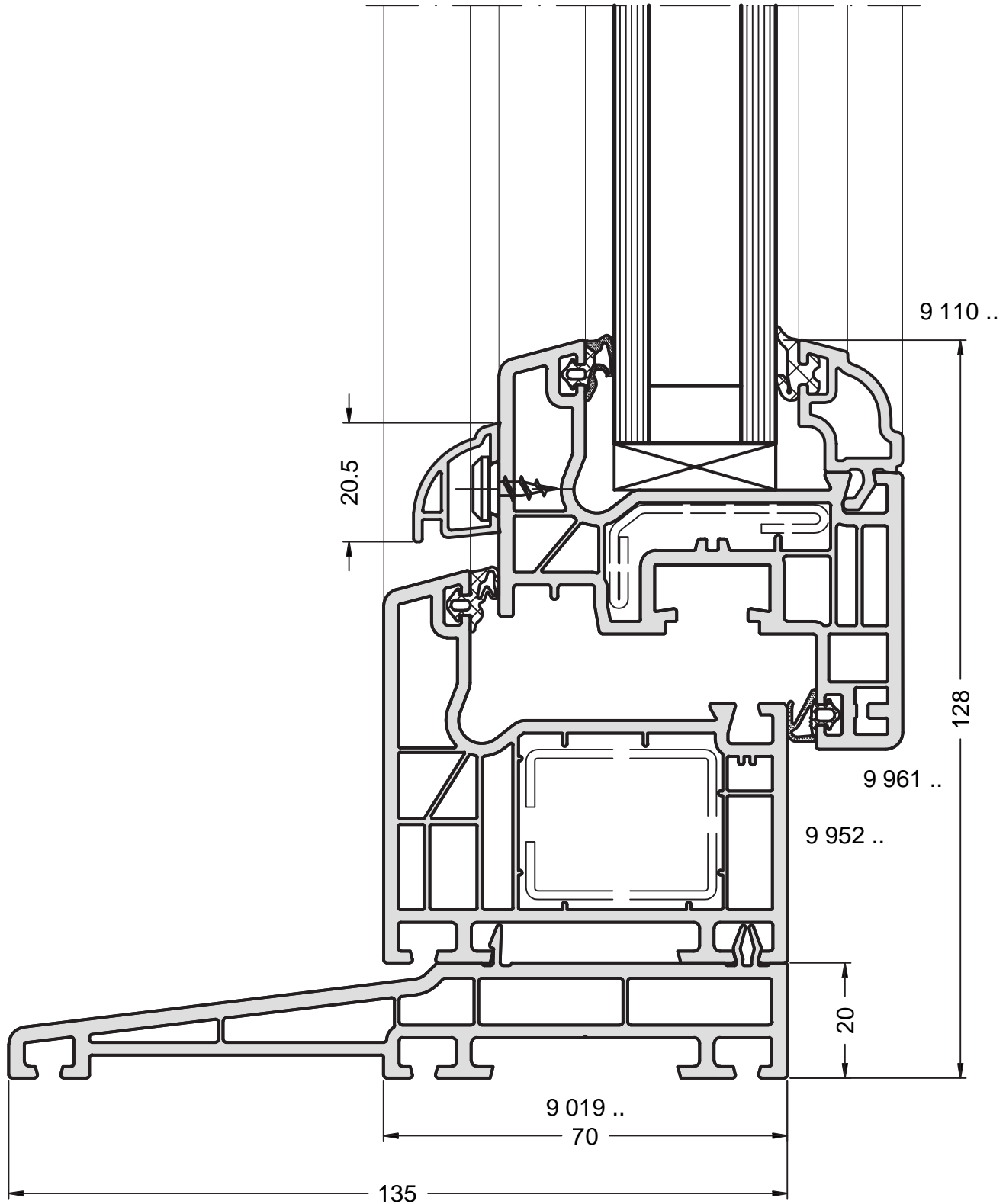
La mise en œuvre doit être effectuée en respect des règles, normes et DTU en vigueur.
Joint agréé SNJF.

Rive dormant neuf élargi PE - Ouvrant extérieur



La mise en œuvre doit être effectuée en respect des règles, normes et DTU en vigueur.
Joint agréé SNJF.

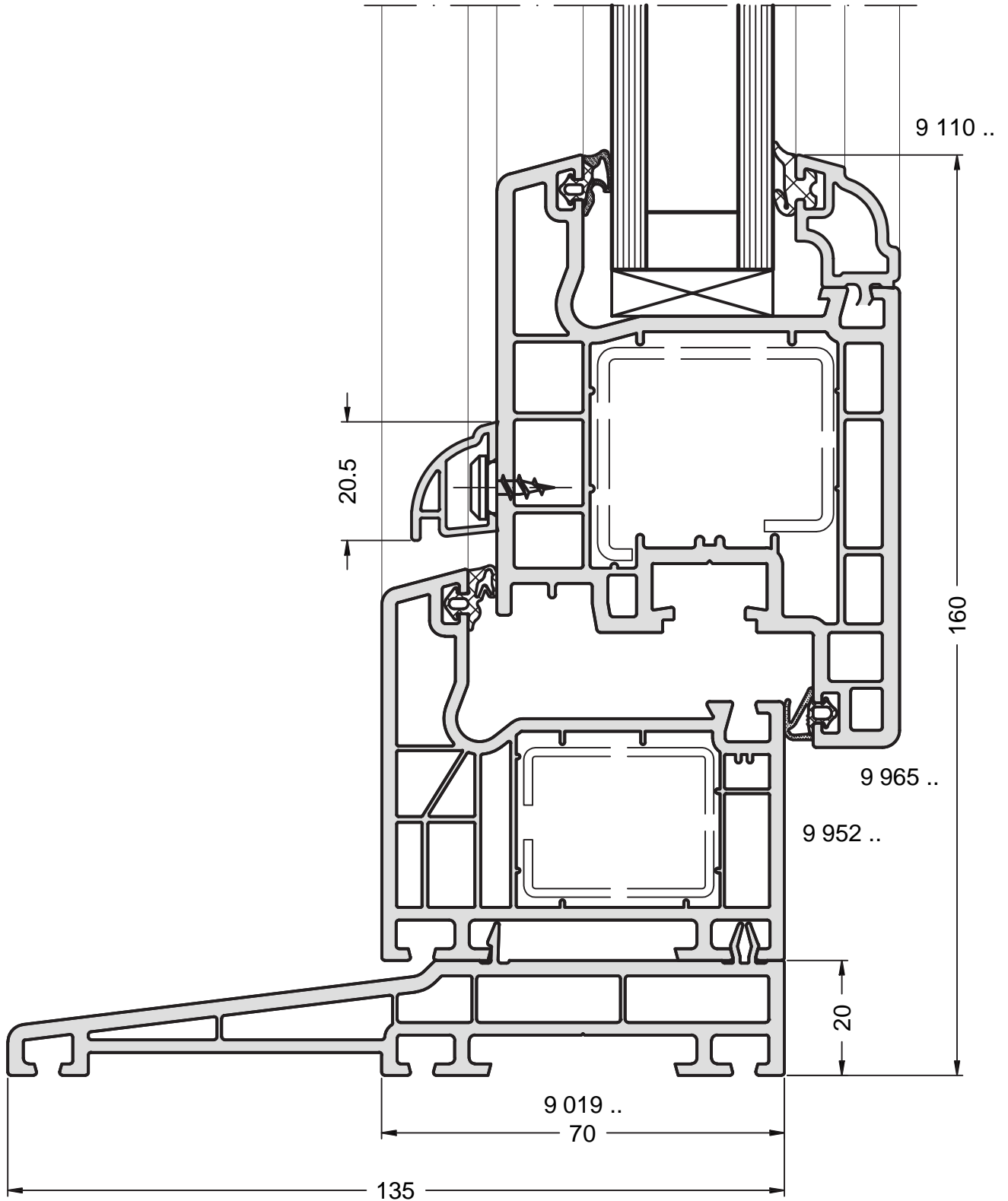
Appui de 135 - Dormant neuf OF/PF (mini Z)



Coupe Ech. 1/1

La mise en œuvre doit être effectuée en respect des règles, normes et DTU en vigueur.
Joint agréé SNJF.

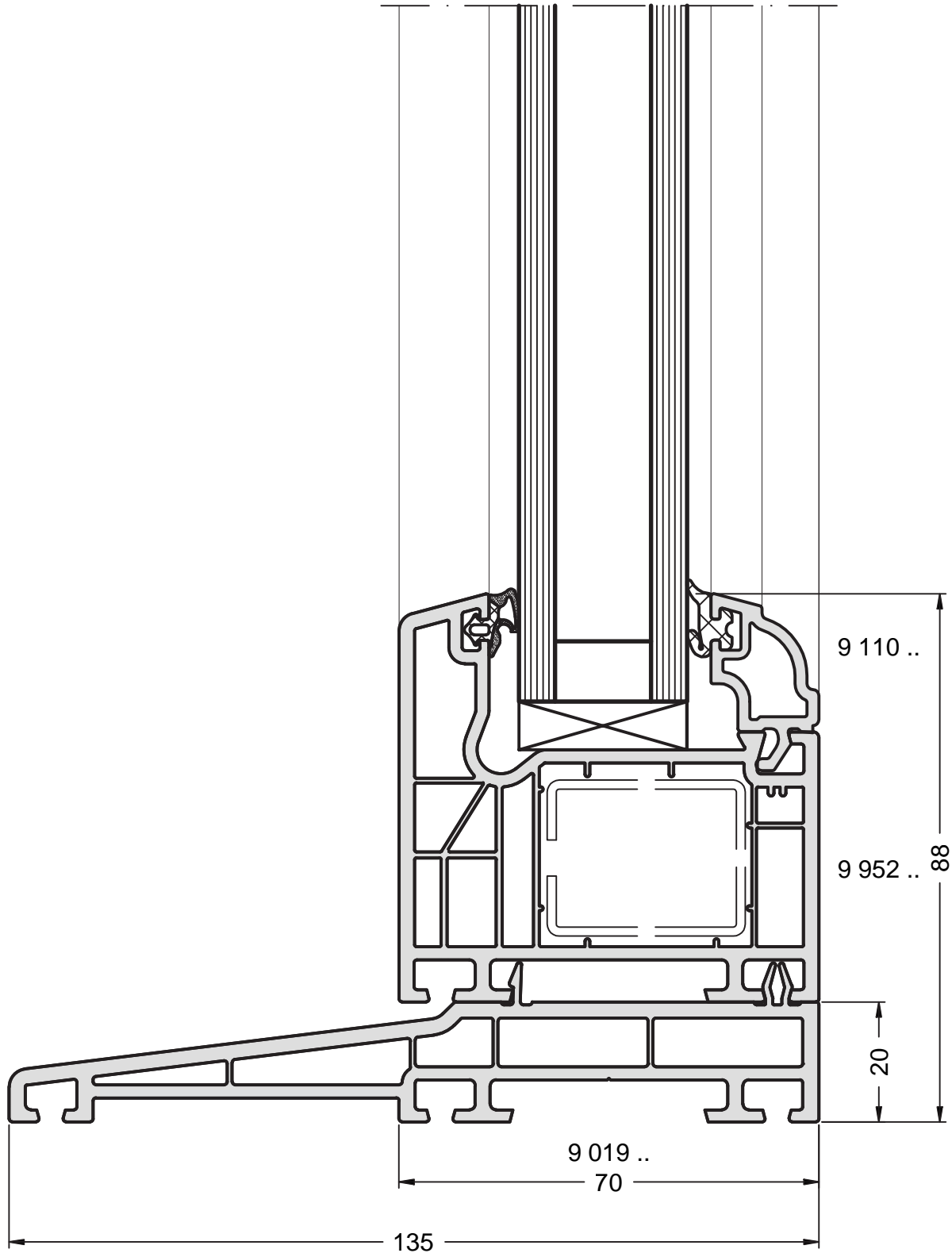
Appui de 135 - Dormant neuf PF (Z)



Coupe Ech. 1/1

La mise en œuvre doit être effectuée en respect des règles, normes et DTU en vigueur.
Joint agréé SNJF.

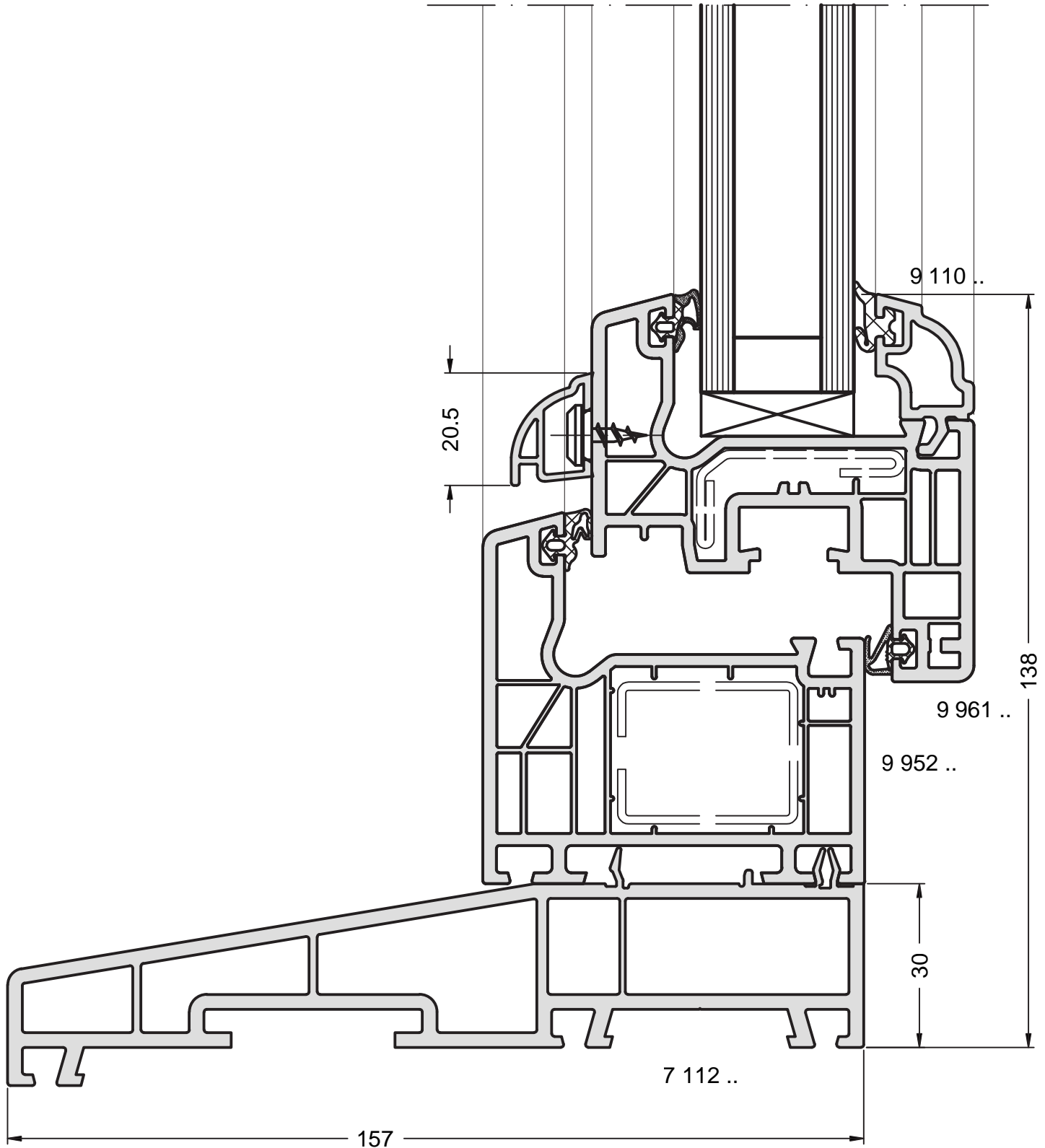
Appui de 135 - Dormant neuf fixe



Coupe Ech. 1/1

La mise en œuvre doit être effectuée en respect des règles, normes et DTU en vigueur.
Joint agréé SNJF.

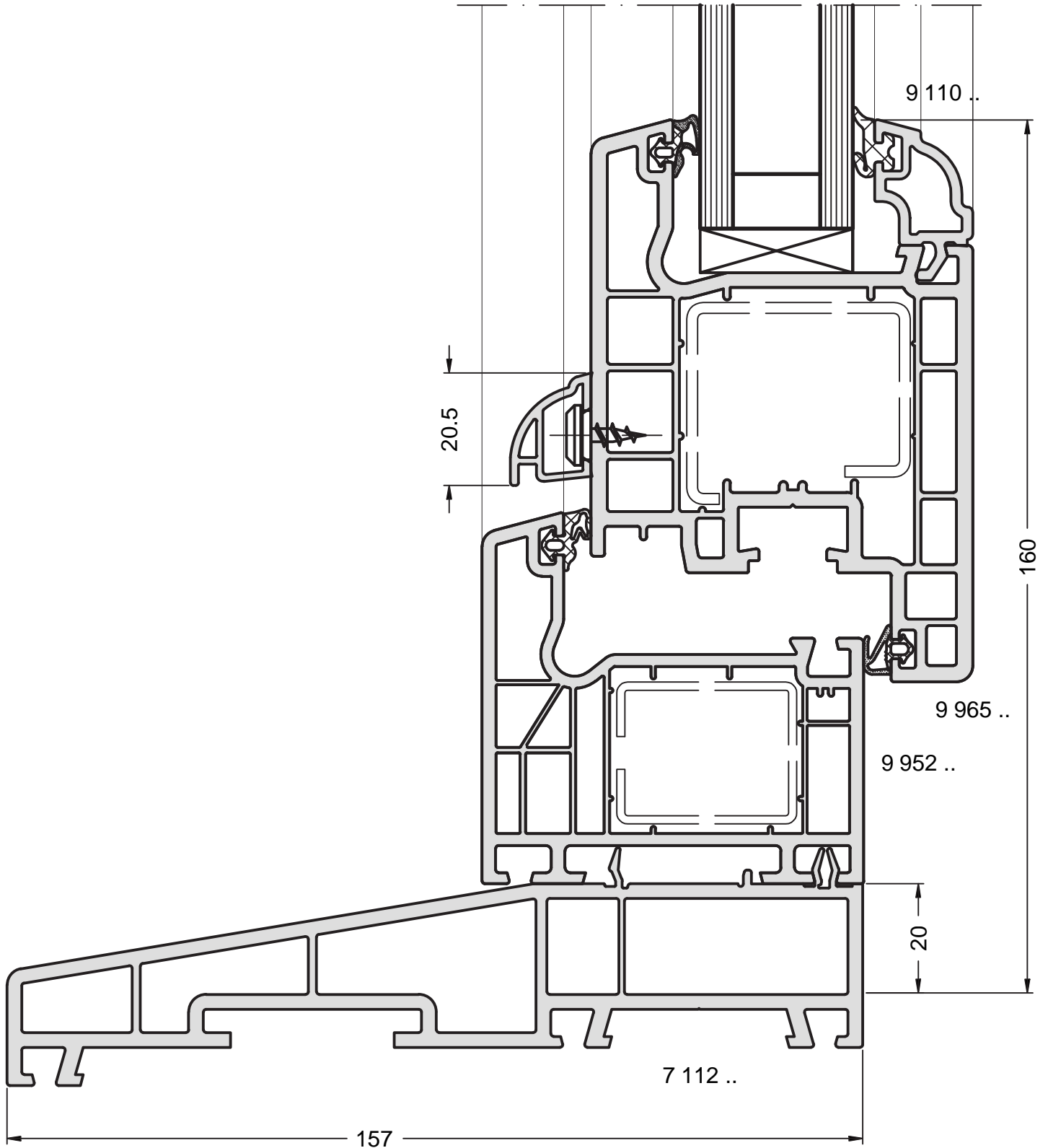
Appui de 157 - Dormant neuf OF/PF (mini Z)



Coupe Ech. 1/1

La mise en œuvre doit être effectuée en respect des règles, normes et DTU en vigueur.
Joint agréé SNJF.

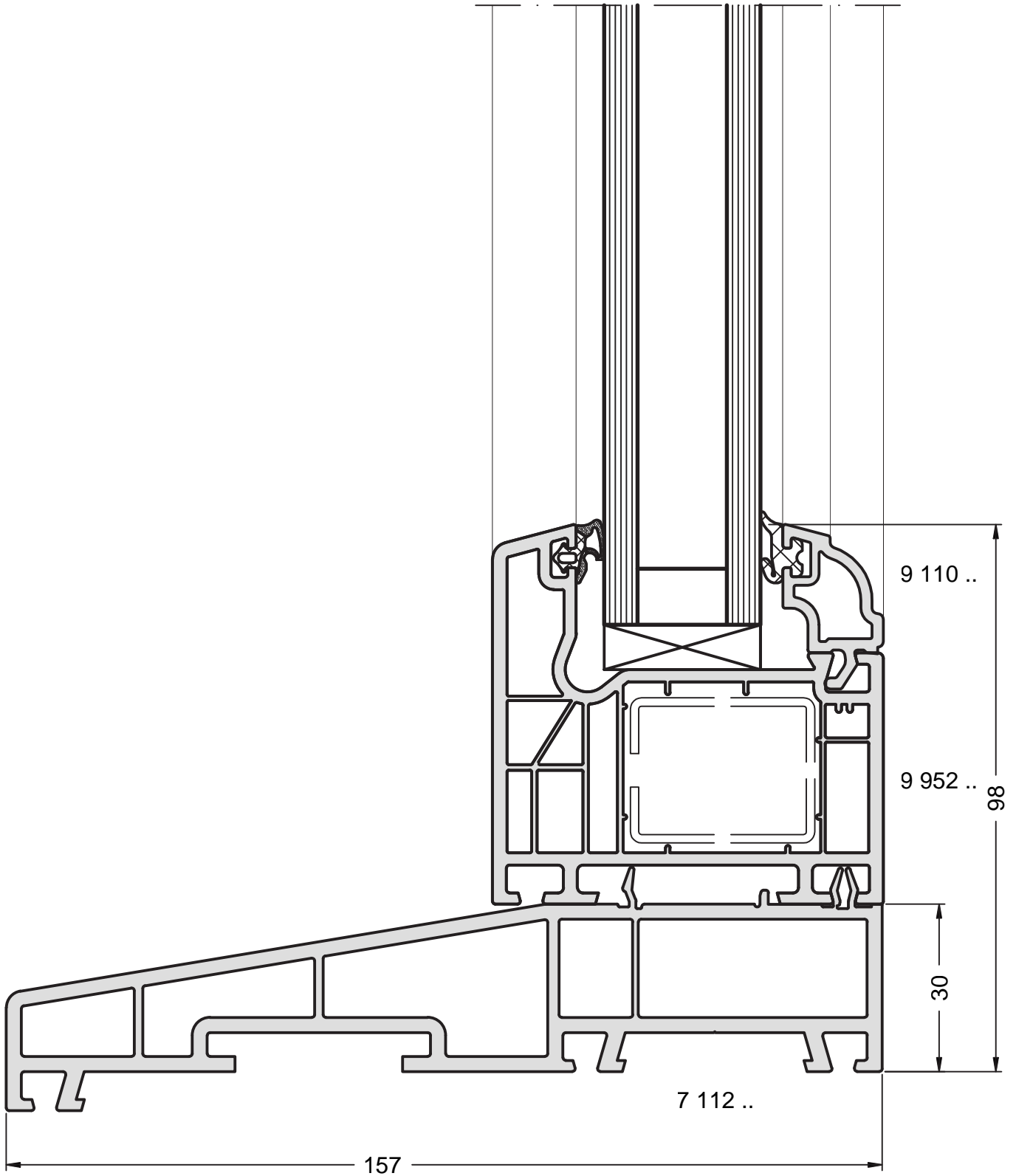
Appui de 157 - Dormant neuf PF (Z)



Coupe Ech. 1/1

La mise en œuvre doit être effectuée en respect des règles, normes et DTU en vigueur.
Joint agréé SNJF.

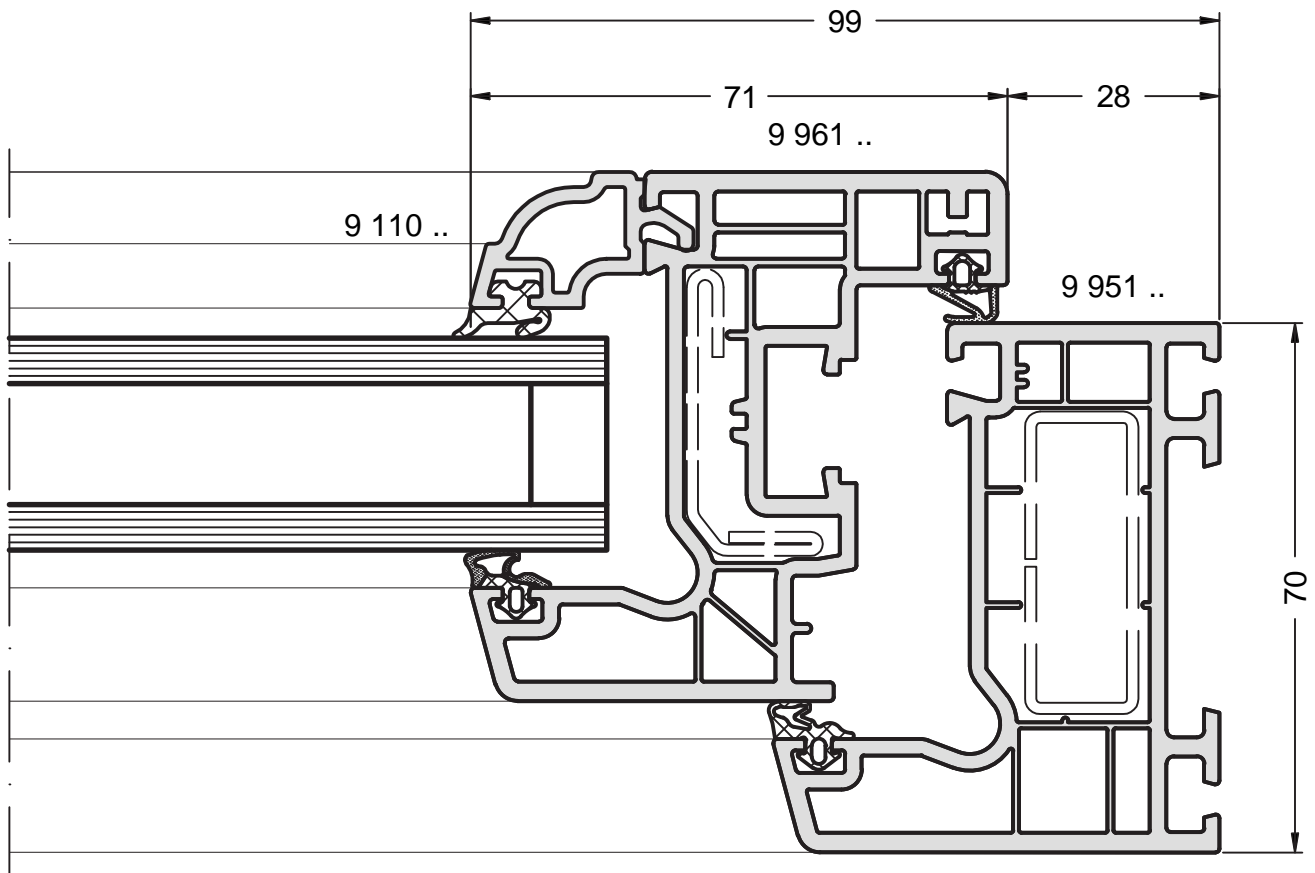
Appui de 157 - Dormant neuf fixe



Coupe Ech. 1/1

La mise en œuvre doit être effectuée en respect des règles, normes et DTU en vigueur.
Joint agréé SNJF.

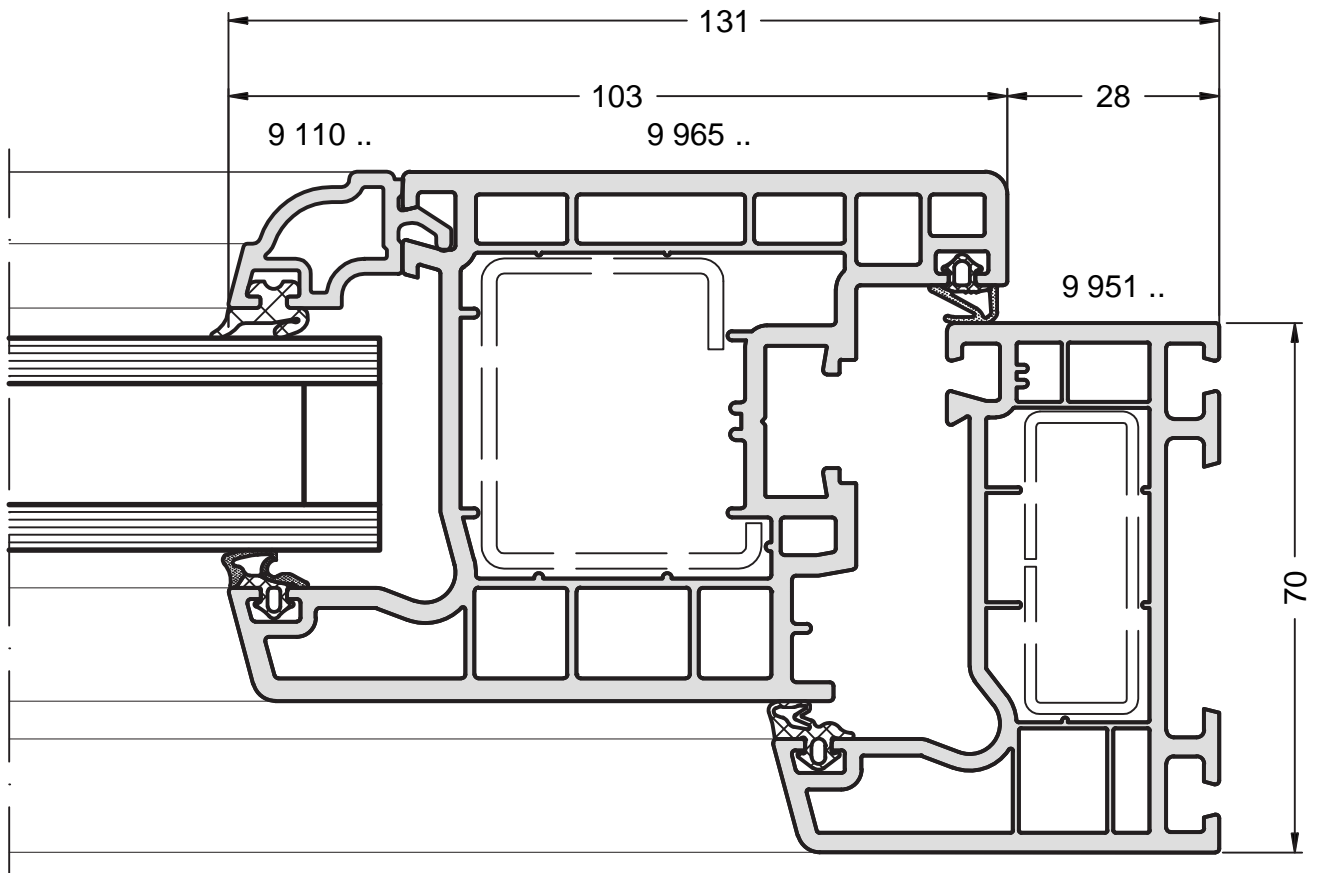
Rive jonction réno sans aile OF/PF (mini Z)



Coupe Ech. 1/1

La mise en œuvre doit être effectuée en respect des règles, normes et DTU en vigueur.
Joint agréé SNJF.

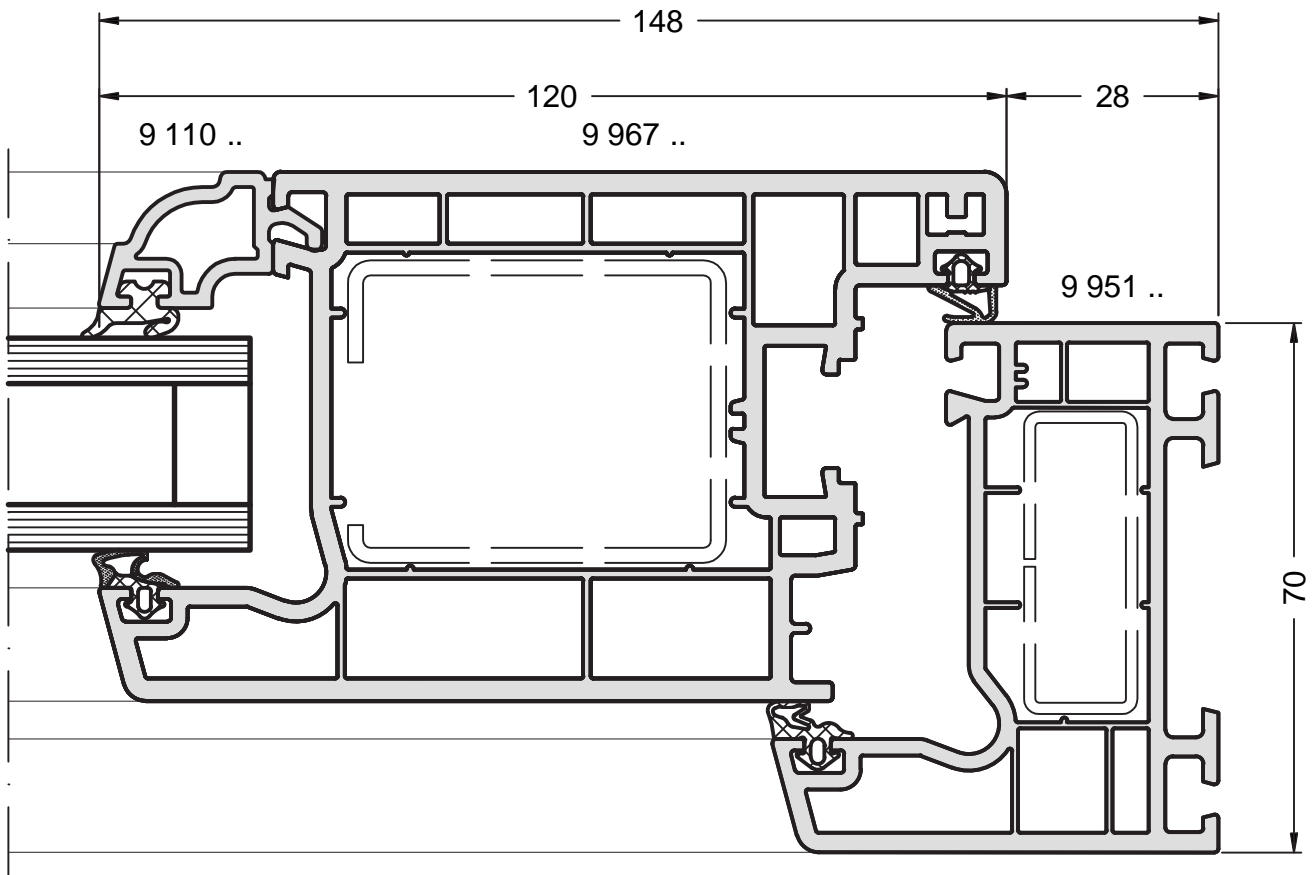
Rive jonction réno sans aile PF (Z)



Coupe Ech. 1/1

La mise en œuvre doit être effectuée en respect des règles, normes et DTU en vigueur.
Joint agréé SNJF.

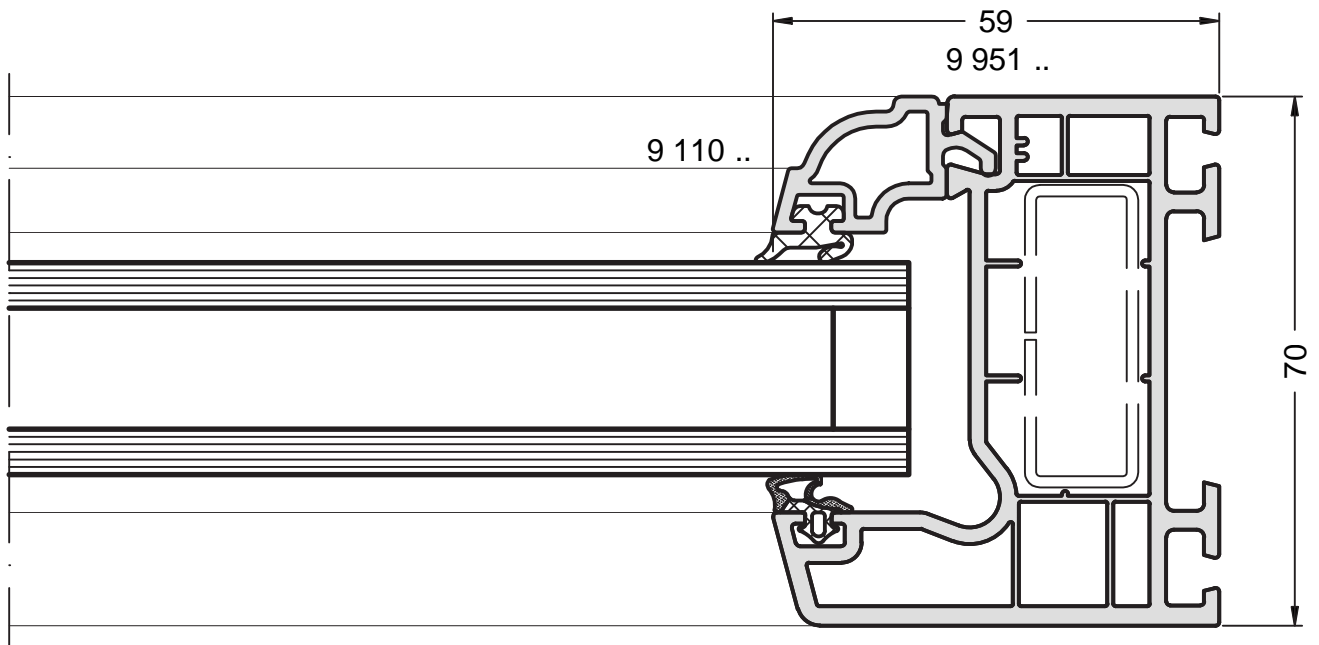
Rive jonction réno sans aile PE



Coupe Ech. 1/1

La mise en œuvre doit être effectuée en respect des règles, normes et DTU en vigueur.
Joint agréé SNJF.

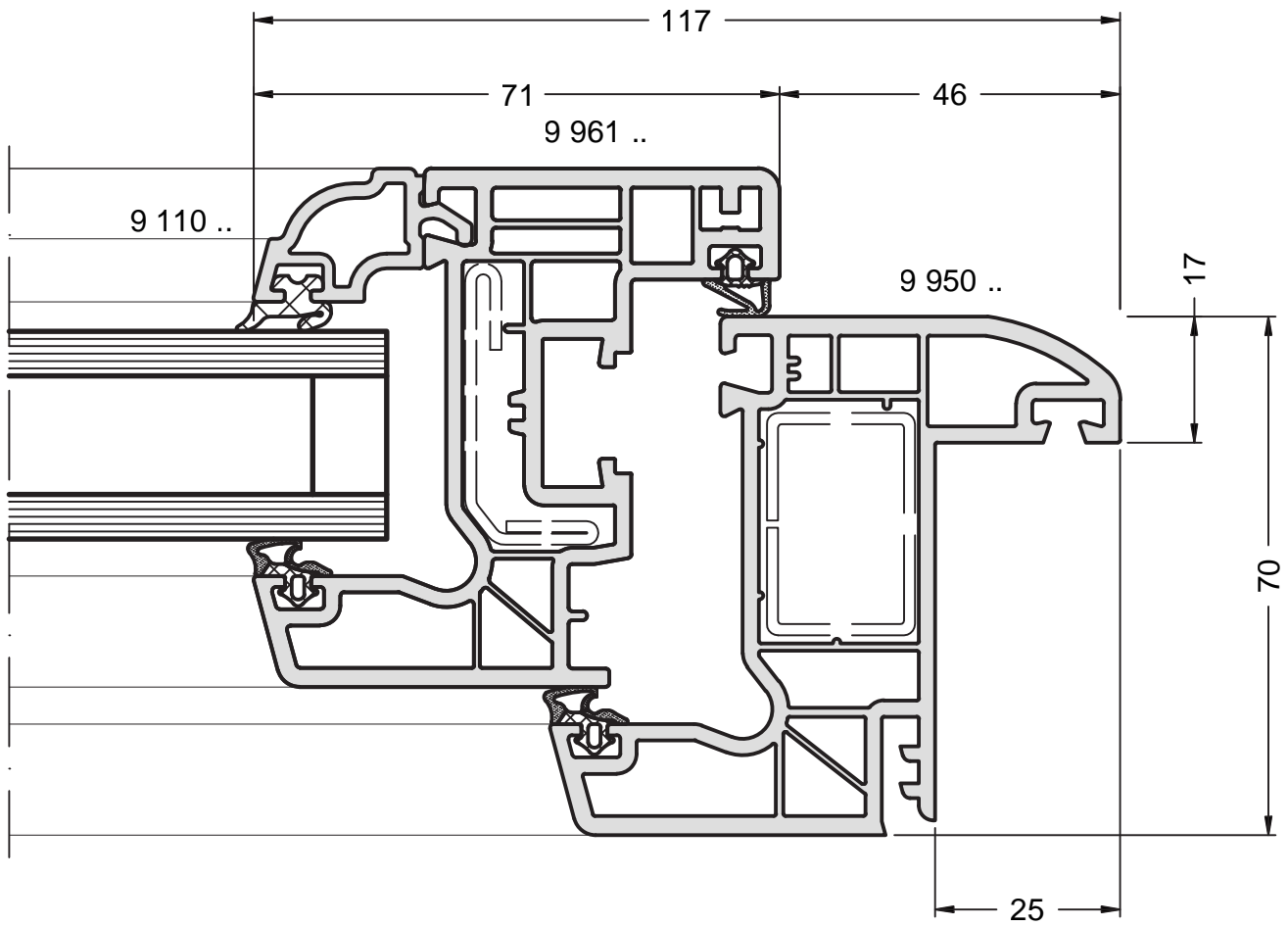
Rive jonction réno sans aile fixe



Coupe Ech. 1/1

La mise en œuvre doit être effectuée en respect des règles, normes et DTU en vigueur.
Joint agréé SNJF.

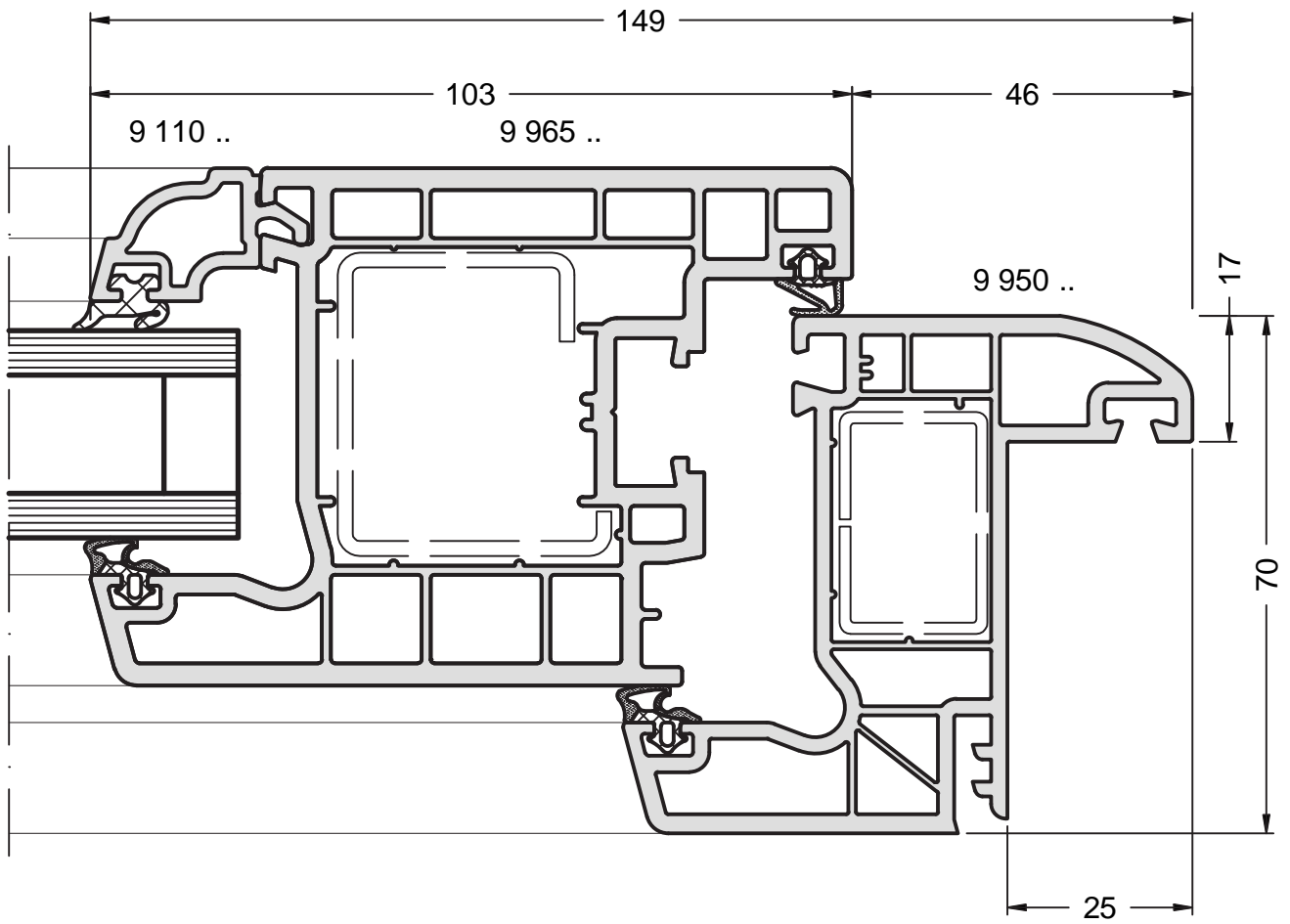
Rive réno aile de 25 OF/PF (mini Z)



Coupe Ech. 1/1

La mise en œuvre doit être effectuée en respect des règles, normes et DTU en vigueur.
Joint agréé SNJF.

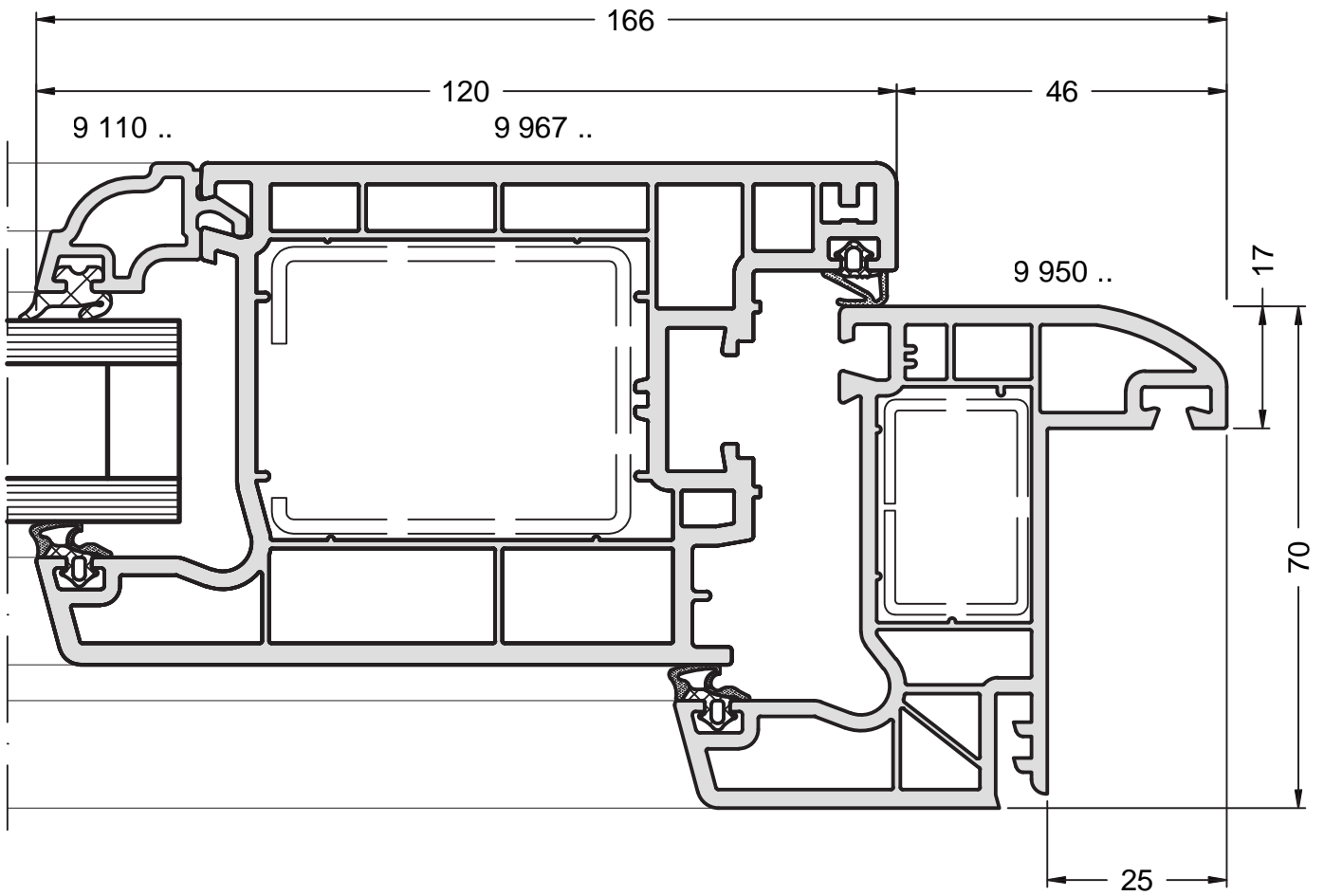
Rive réno aile de 25 PF (Z)



Coupe Ech. 1/1

La mise en œuvre doit être effectuée en respect des règles, normes et DTU en vigueur.
Joint agréé SNJF.

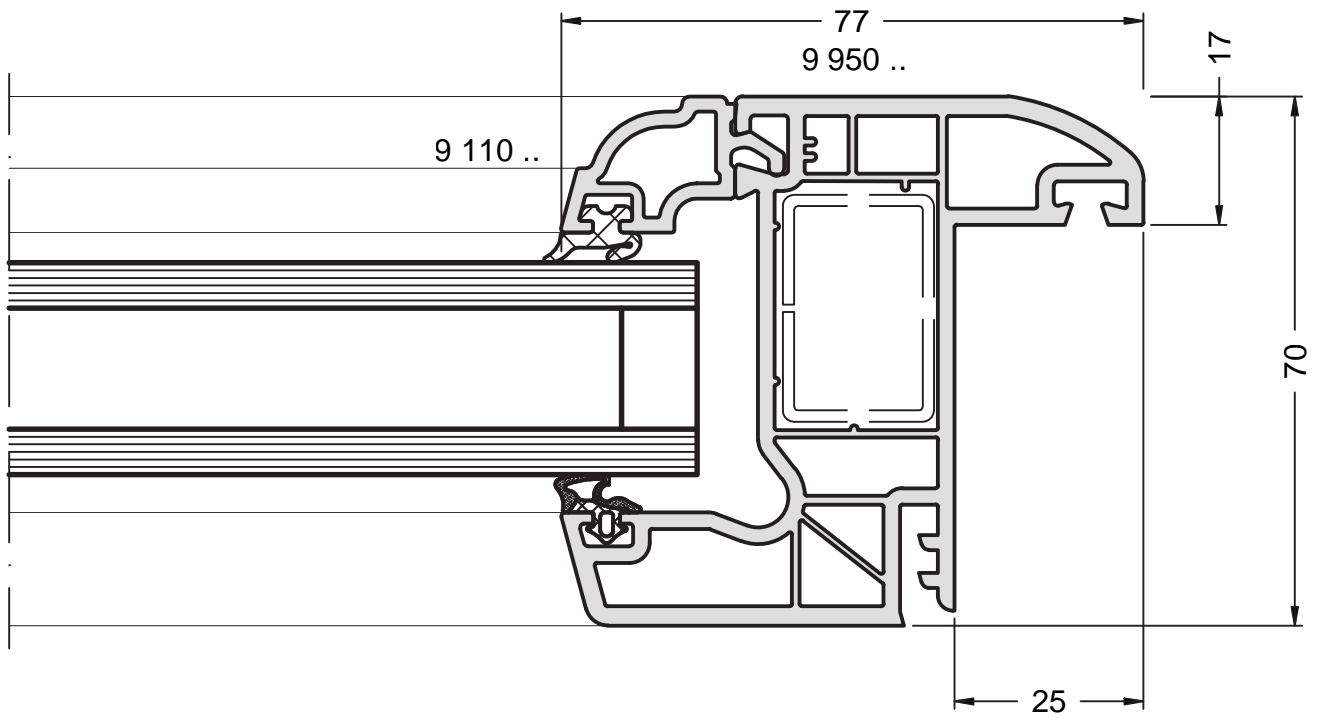
Rive réno aile de 25 PE



Coupe Ech. 1/1

La mise en œuvre doit être effectuée en respect des règles, normes et DTU en vigueur.
Joint agréé SNJF.

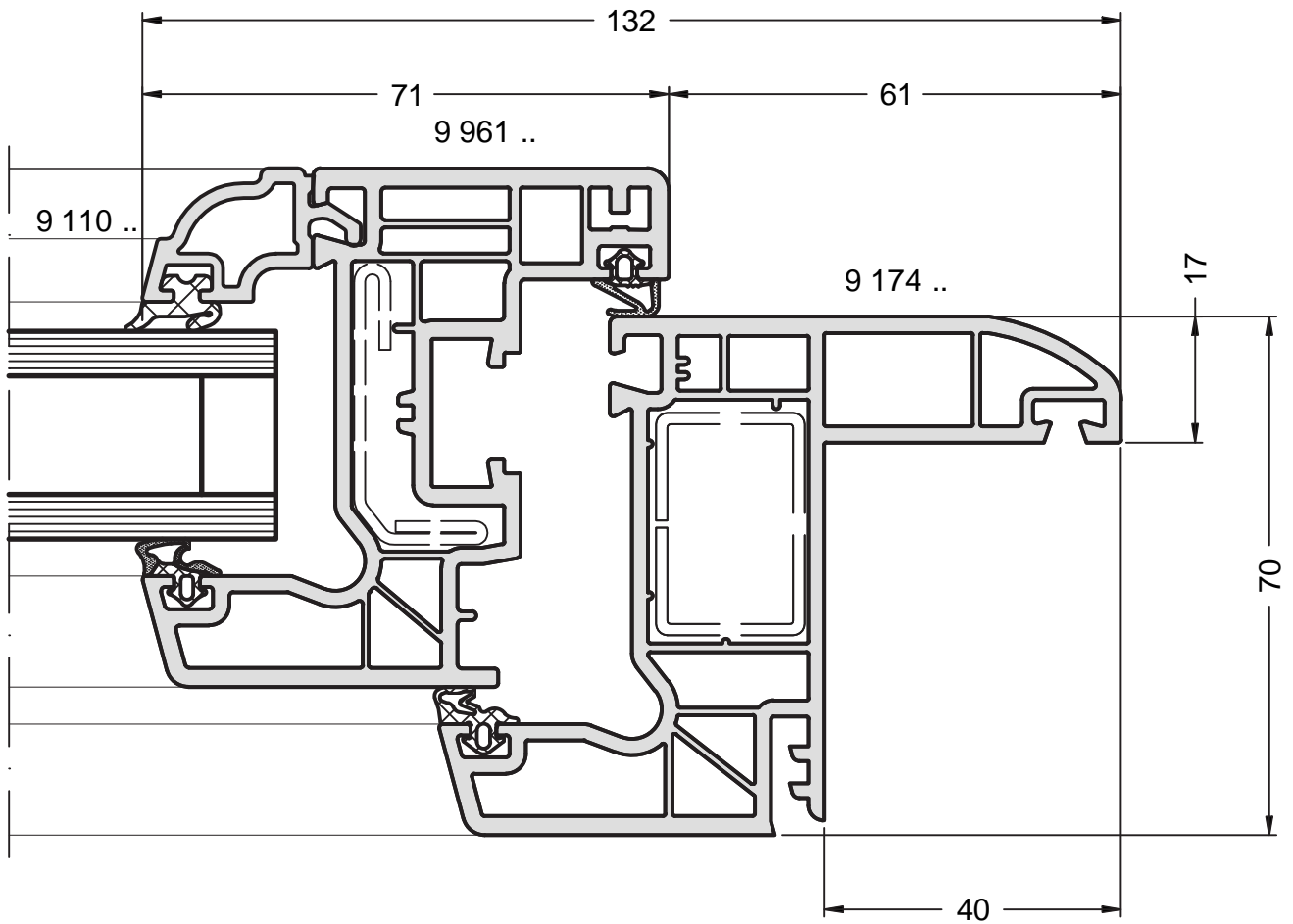
Rive réno aile de 25 fixe



Coupe Ech. 1/1

La mise en œuvre doit être effectuée en respect des règles, normes et DTU en vigueur.
Joint agréé SNJF.

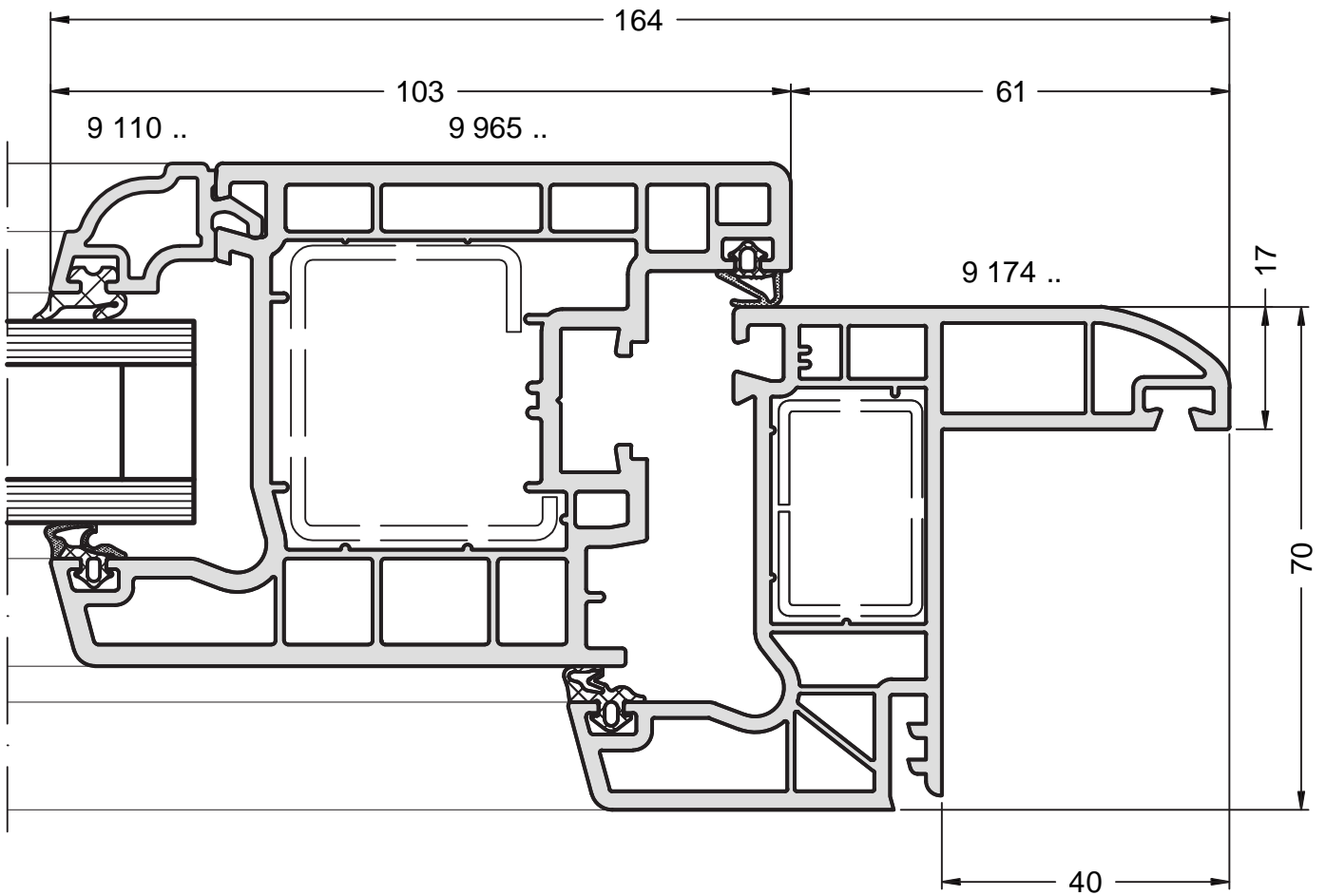
Rive réno aile de 40 OF/PF (mini Z)



Coupe Ech. 1/1

La mise en œuvre doit être effectuée en respect des règles, normes et DTU en vigueur.
Joint agréé SNJF.

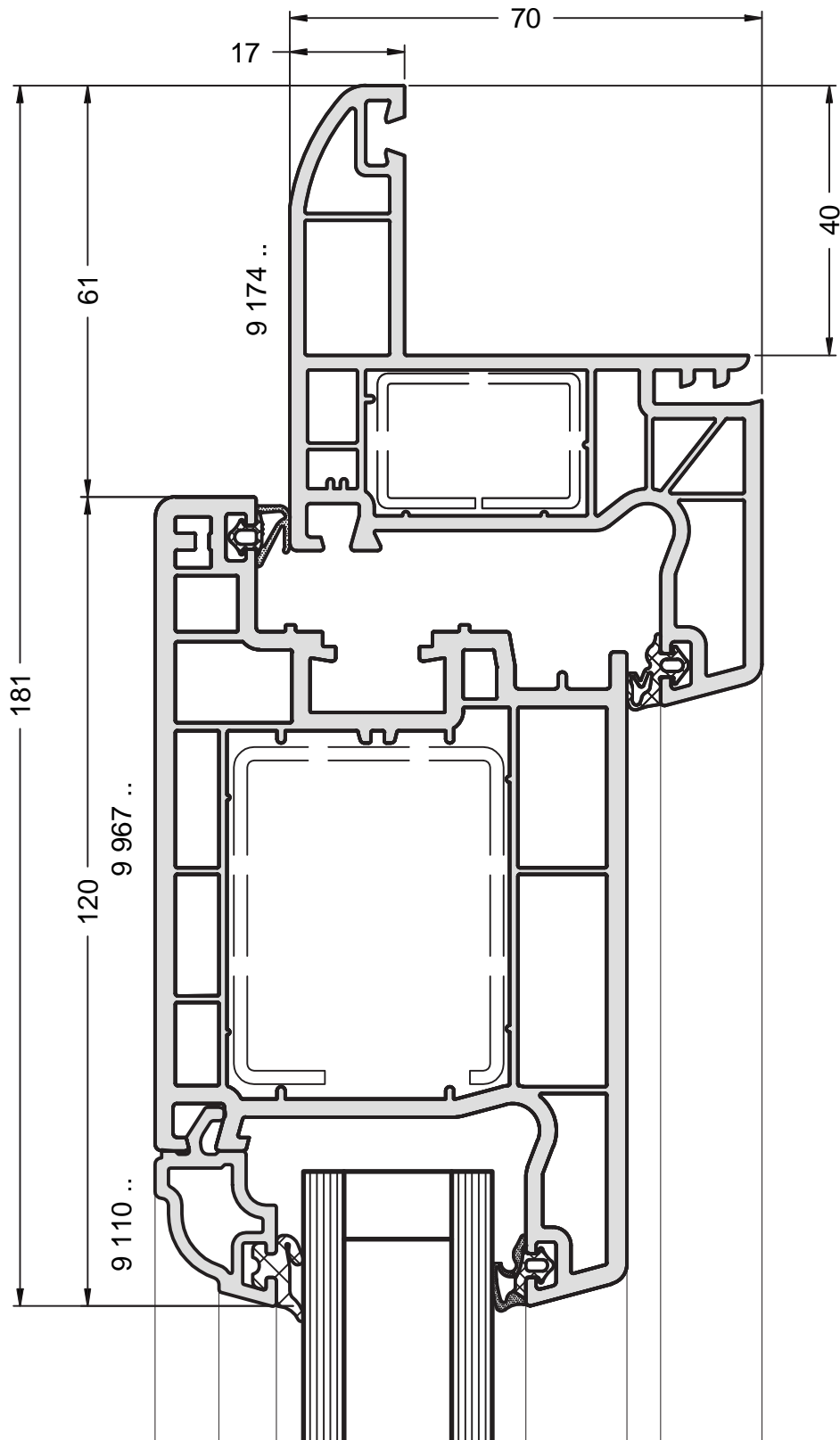
Rive réno aile de 40 PF (Z)



Coupe Ech. 1/1

La mise en œuvre doit être effectuée en respect des règles, normes et DTU en vigueur.
Joint agréé SNJF.

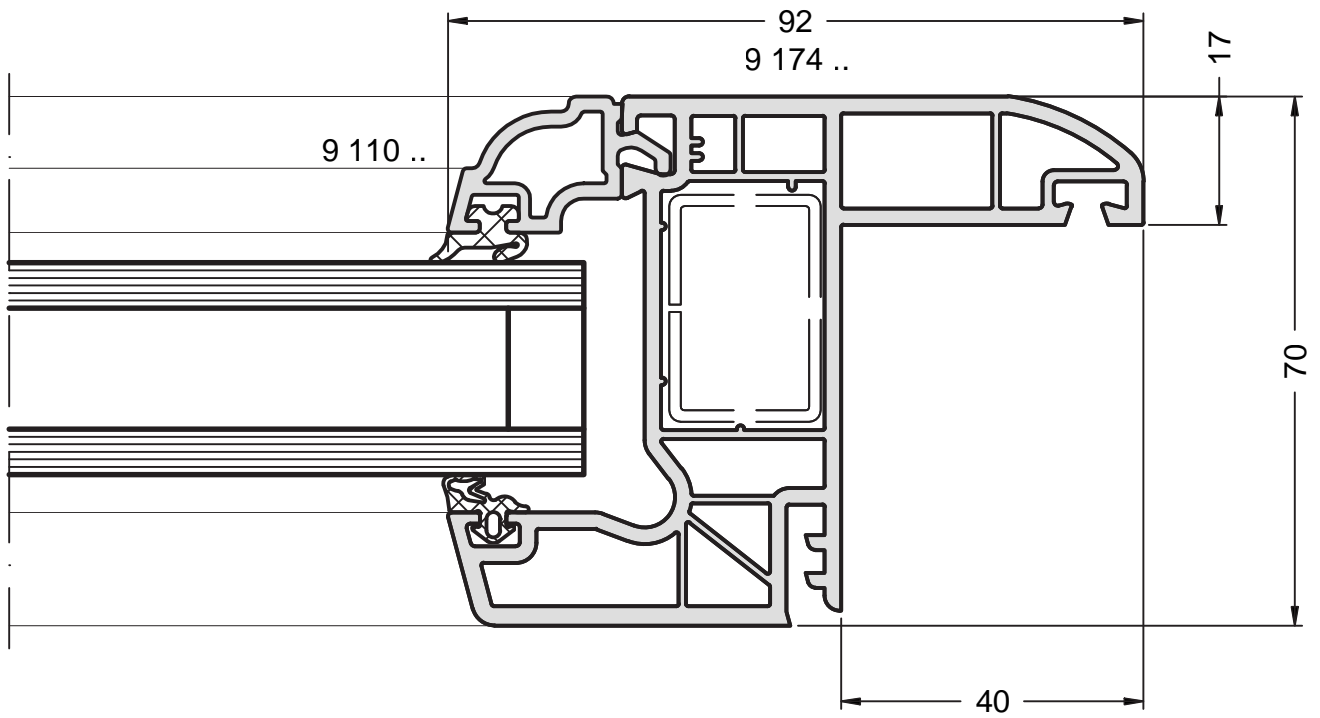
Rive réno aile de 40 PE



Coupe Ech. 1/1

La mise en œuvre doit être effectuée en respect des règles, normes et DTU en vigueur.
Joint agréé SNJF.

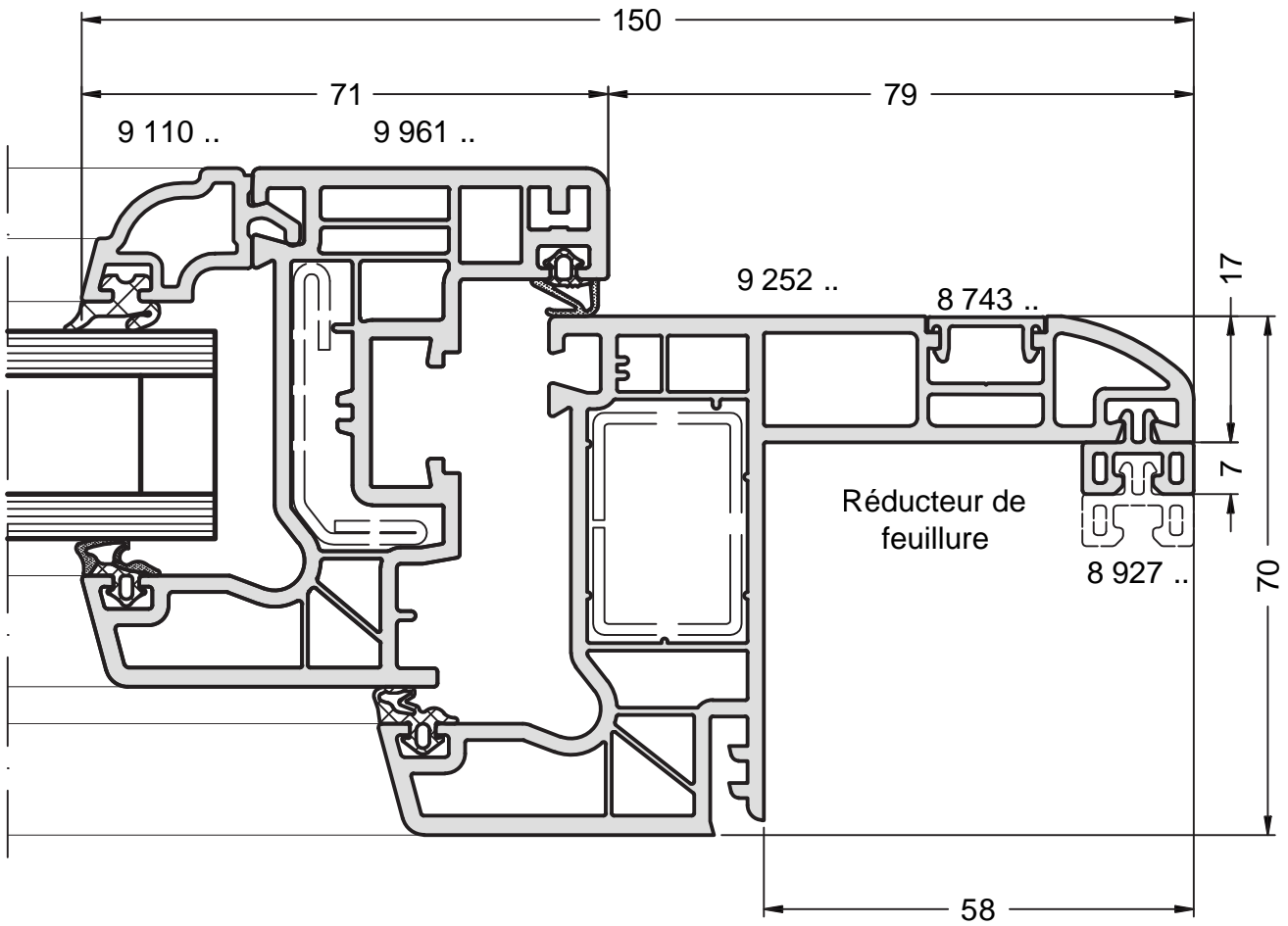
Rive réno aile de 40 fixe



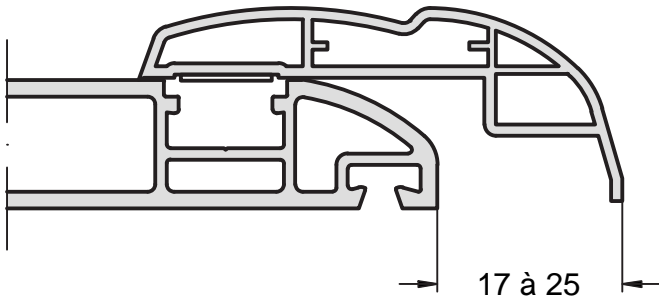
Coupe Ech. 1/1

La mise en œuvre doit être effectuée en respect des règles, normes et DTU en vigueur.
Joint agréé SNJF.

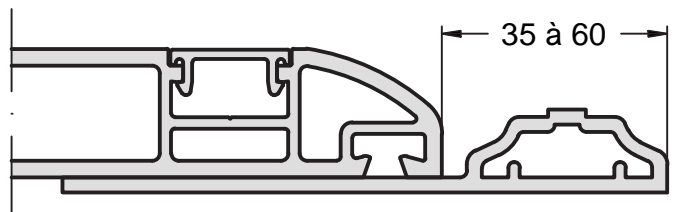
Rive réno aile de 58 OF/PF (mini Z)



Rallongeur d'aile
100900



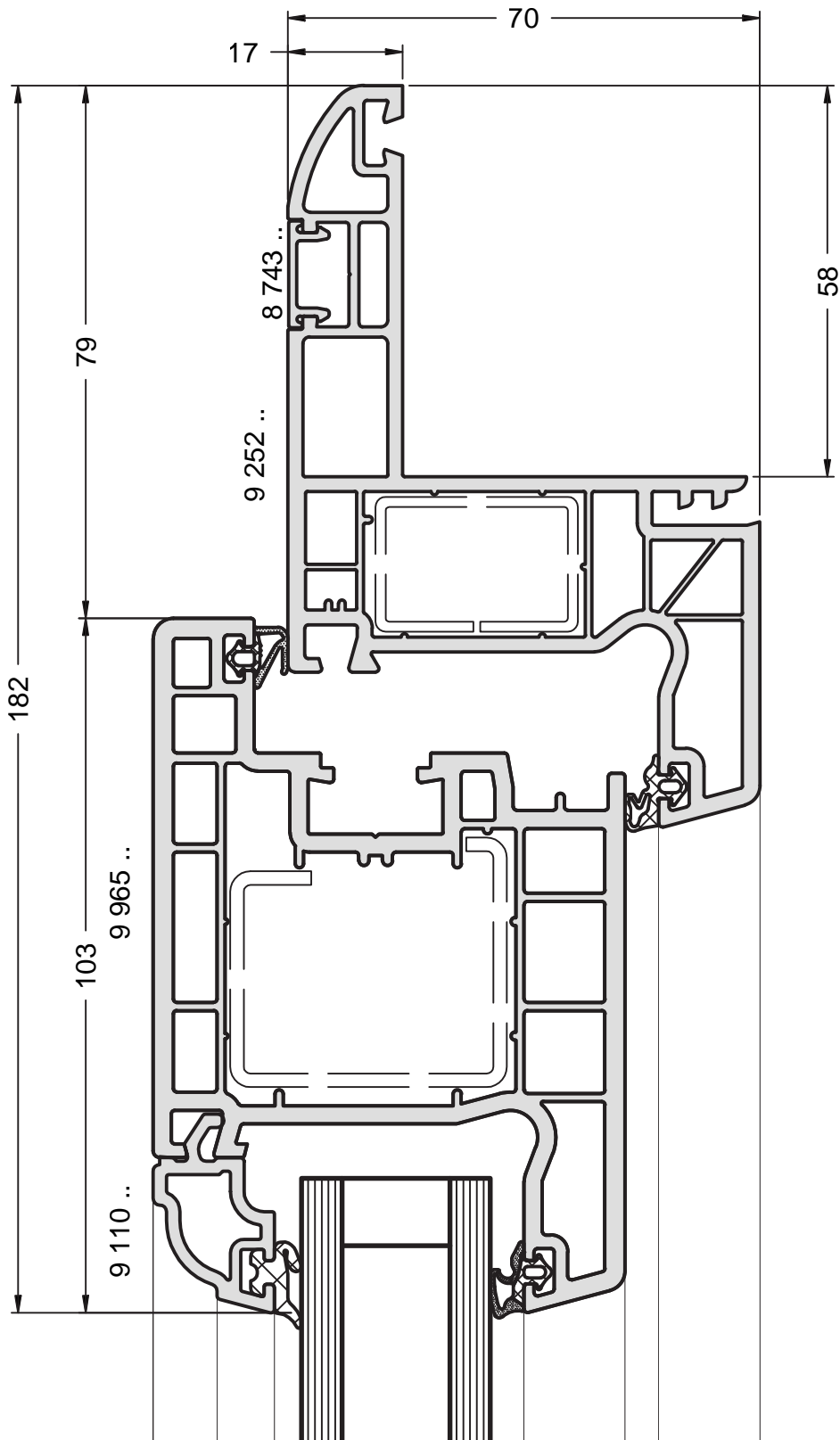
Plat mouluré
100570



Coupe Ech. 1/1

La mise en œuvre doit être effectuée en respect des règles, normes et DTU en vigueur.
Joint agréé SNJF.

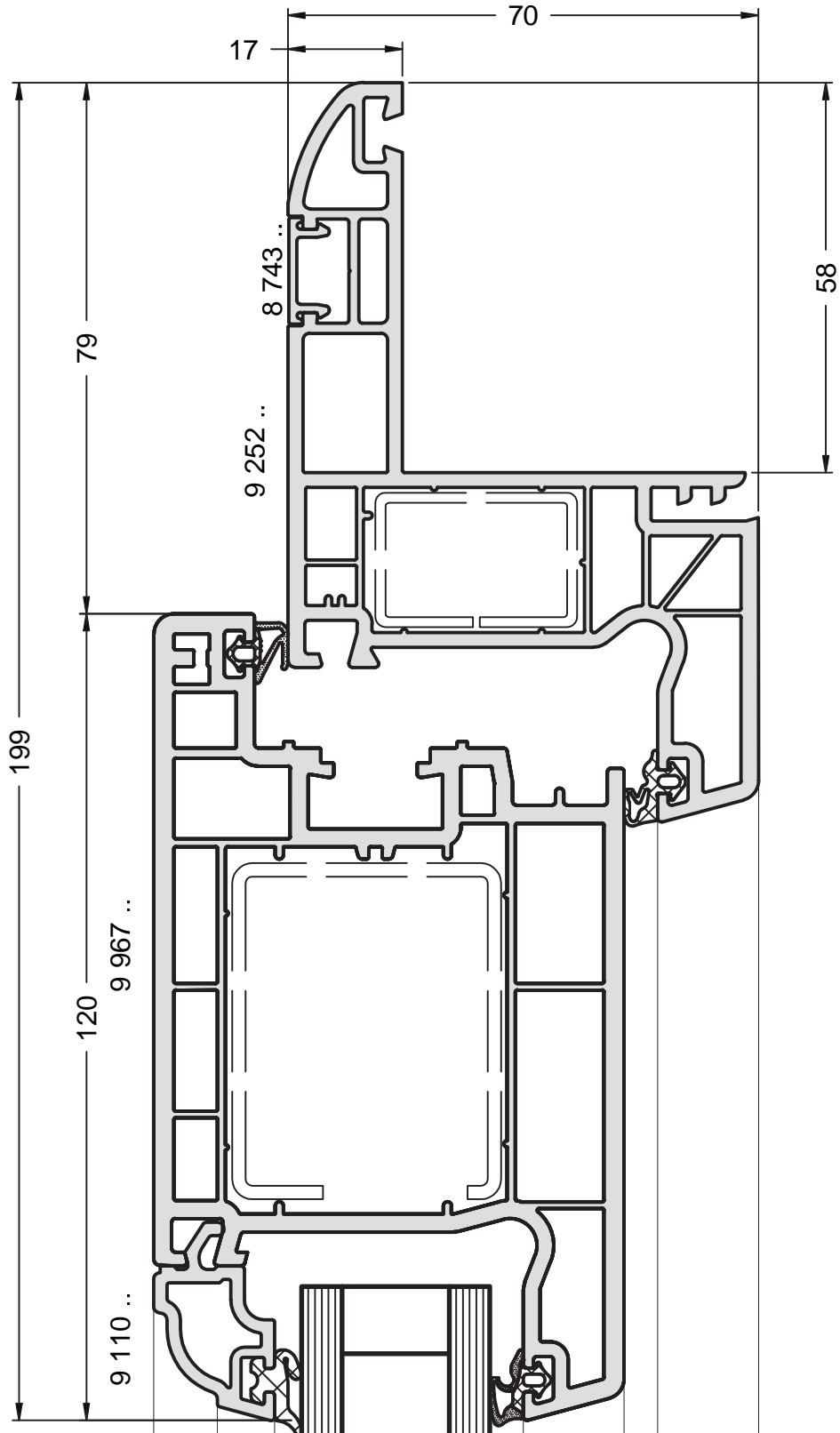
Rive réno aile de 58 PF (Z)



Coupe Ech. 1/1

La mise en œuvre doit être effectuée en respect des règles, normes et DTU en vigueur.
Joint agréé SNJF.

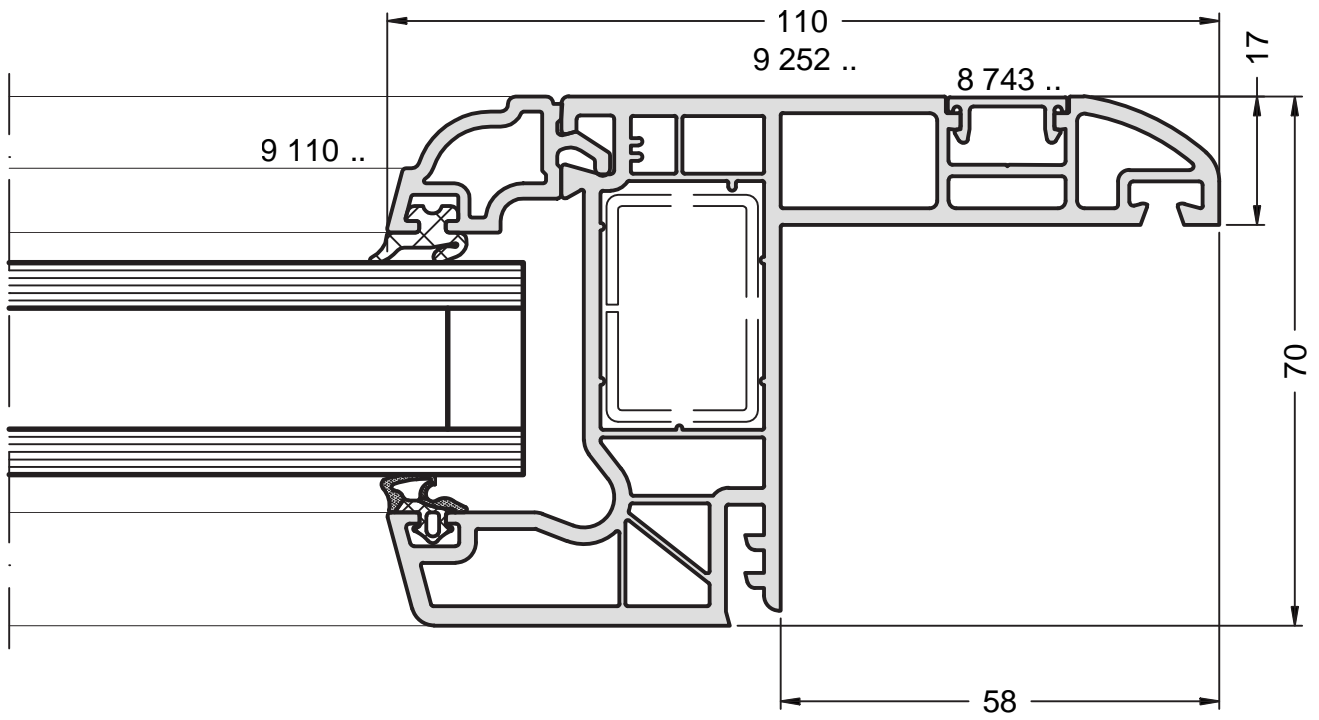
Rive réno aile de 58 PE



Coupe Ech. 1/1

La mise en œuvre doit être effectuée en respect des règles, normes et DTU en vigueur.
Joint agréé SNJF.

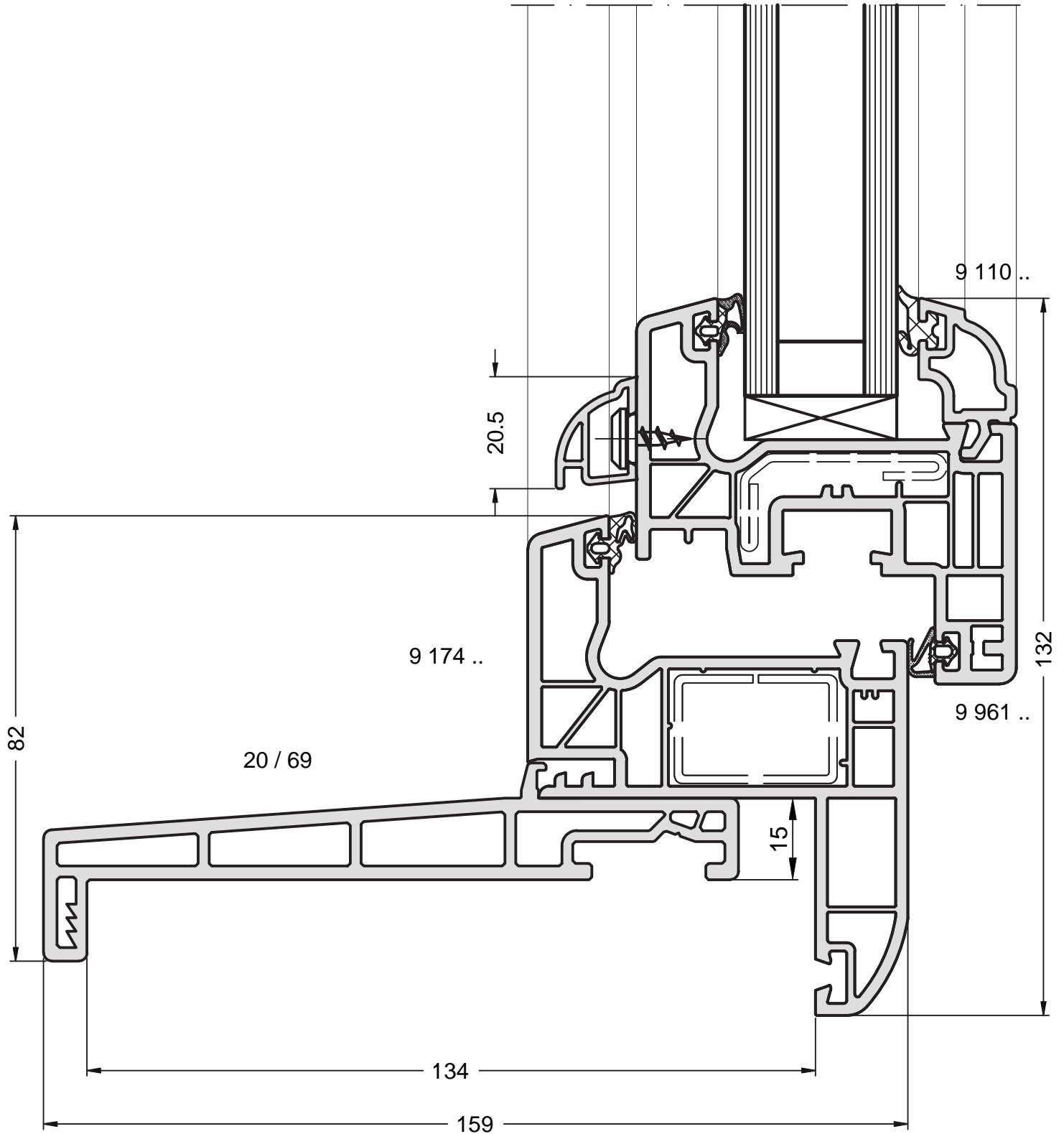
Rive réno aile de 58 fixe



Coupe Ech. 1/1

La mise en œuvre doit être effectuée en respect des règles, normes et DTU en vigueur.
Joint agréé SNJF.

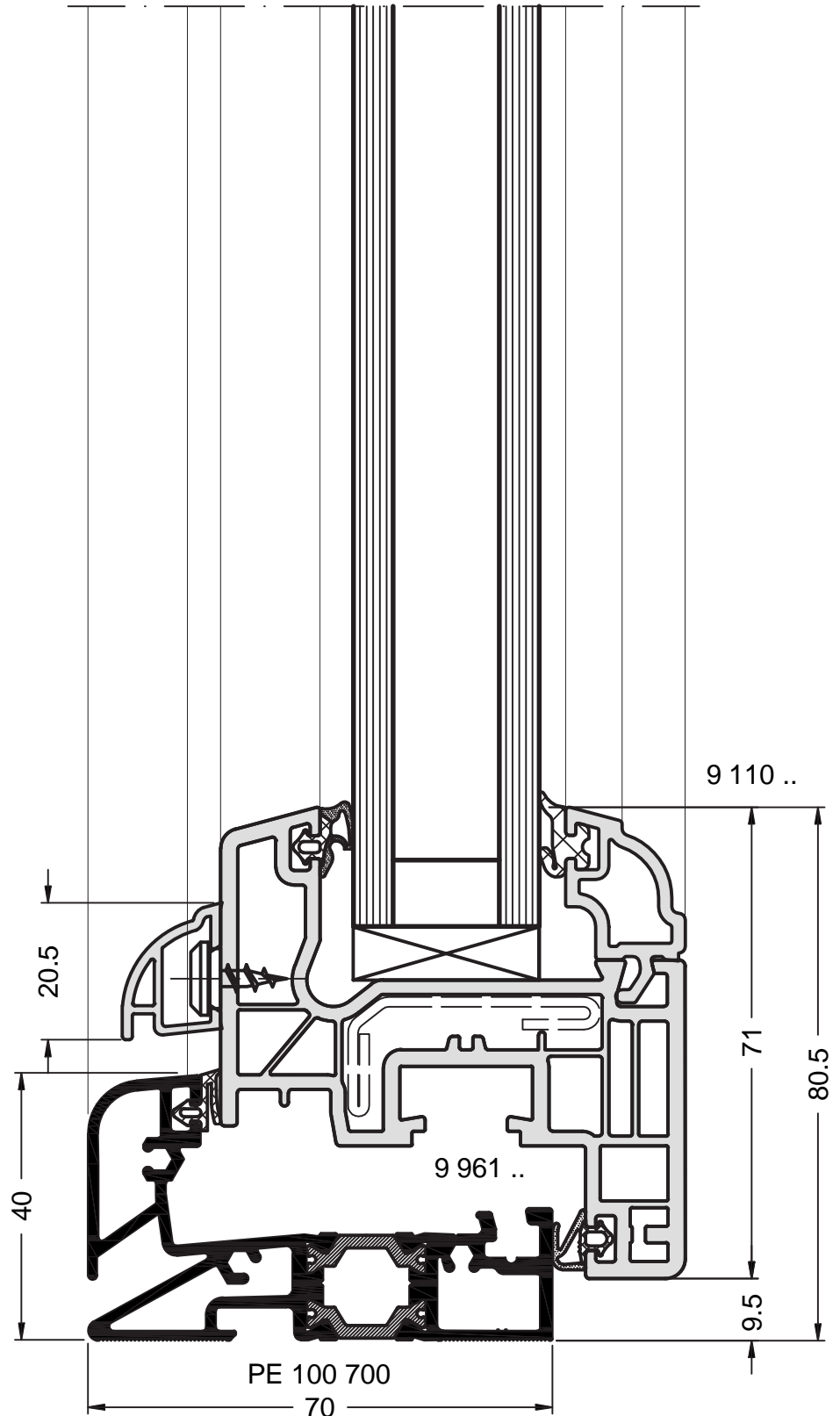
Nez d'appui de 159 - Dormant réno OF/PF (mini Z)



Coupe Ech. 1/1

La mise en œuvre doit être effectuée en respect des règles, normes et DTU en vigueur.
Joint agréé SNJF.

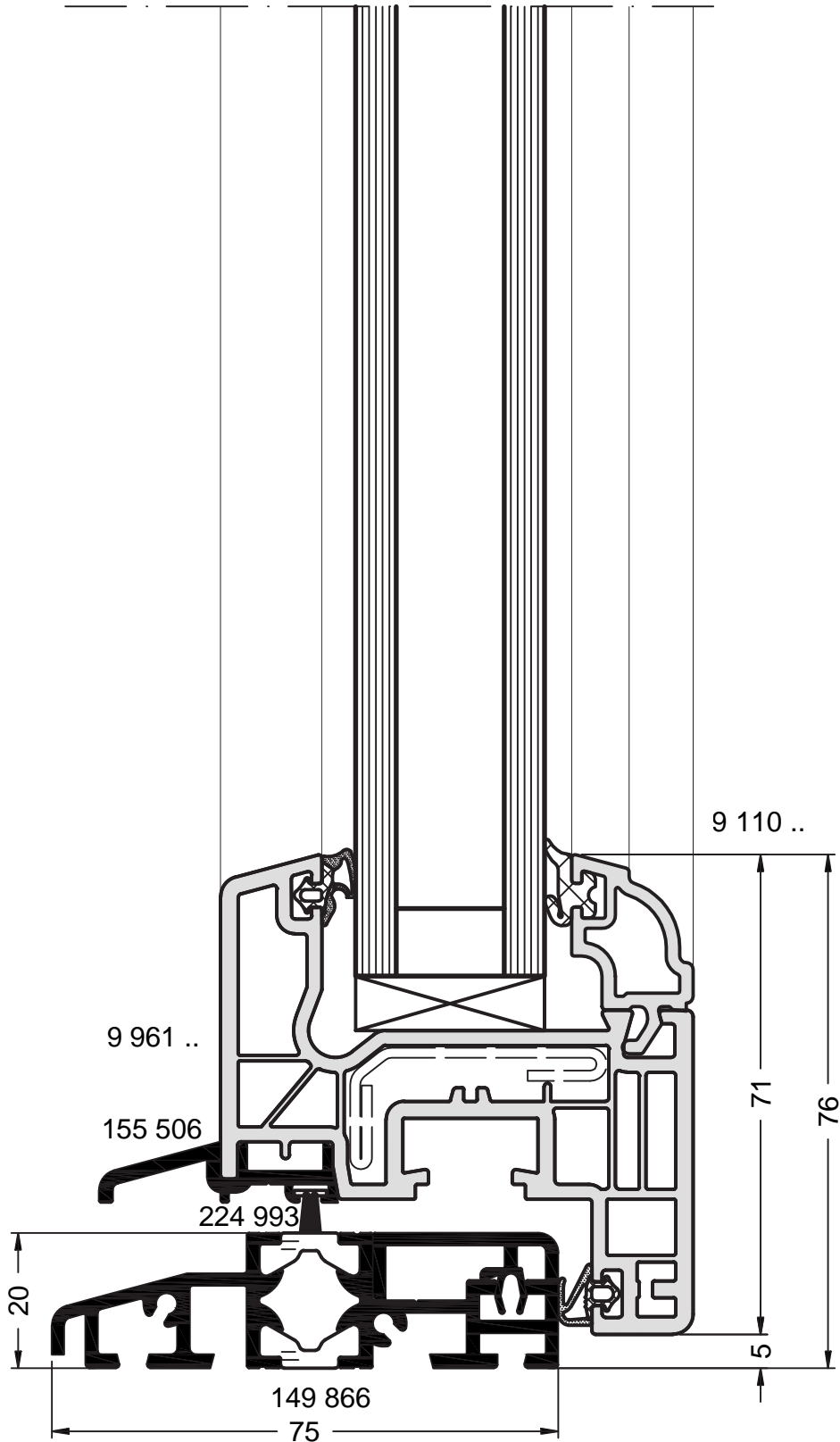
Seuil de 40 mm - OF/PF (mini Z)



Coupe Ech. 1/1

La mise en œuvre doit être effectuée en respect des règles, normes et DTU en vigueur.
Joint agréé SNJF.

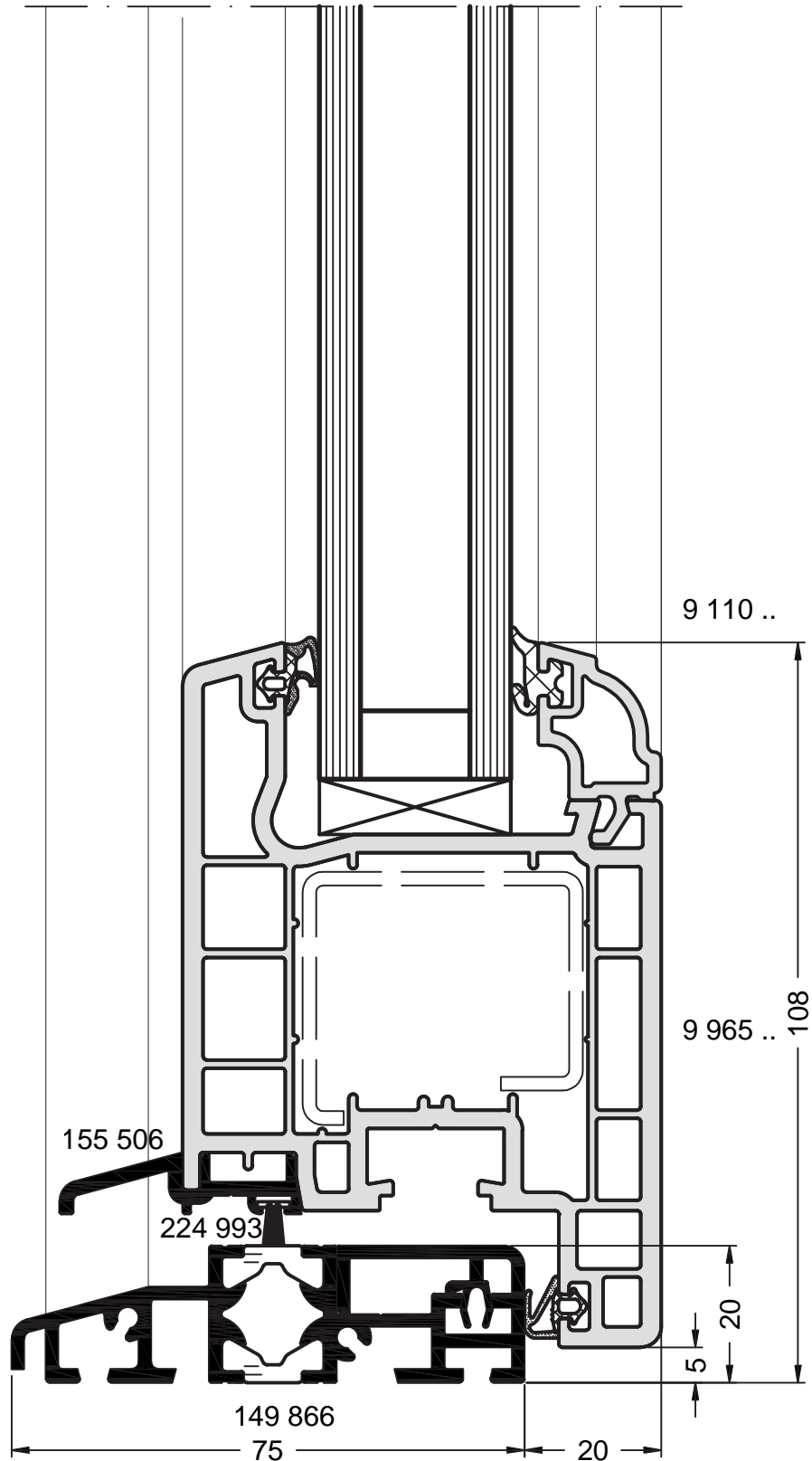
Seuil de 20 mm - OF/PF (mini Z)



Coupe Ech. 1/1

La mise en œuvre doit être effectuée en respect des règles, normes et DTU en vigueur.
Joint agréé SNJF.

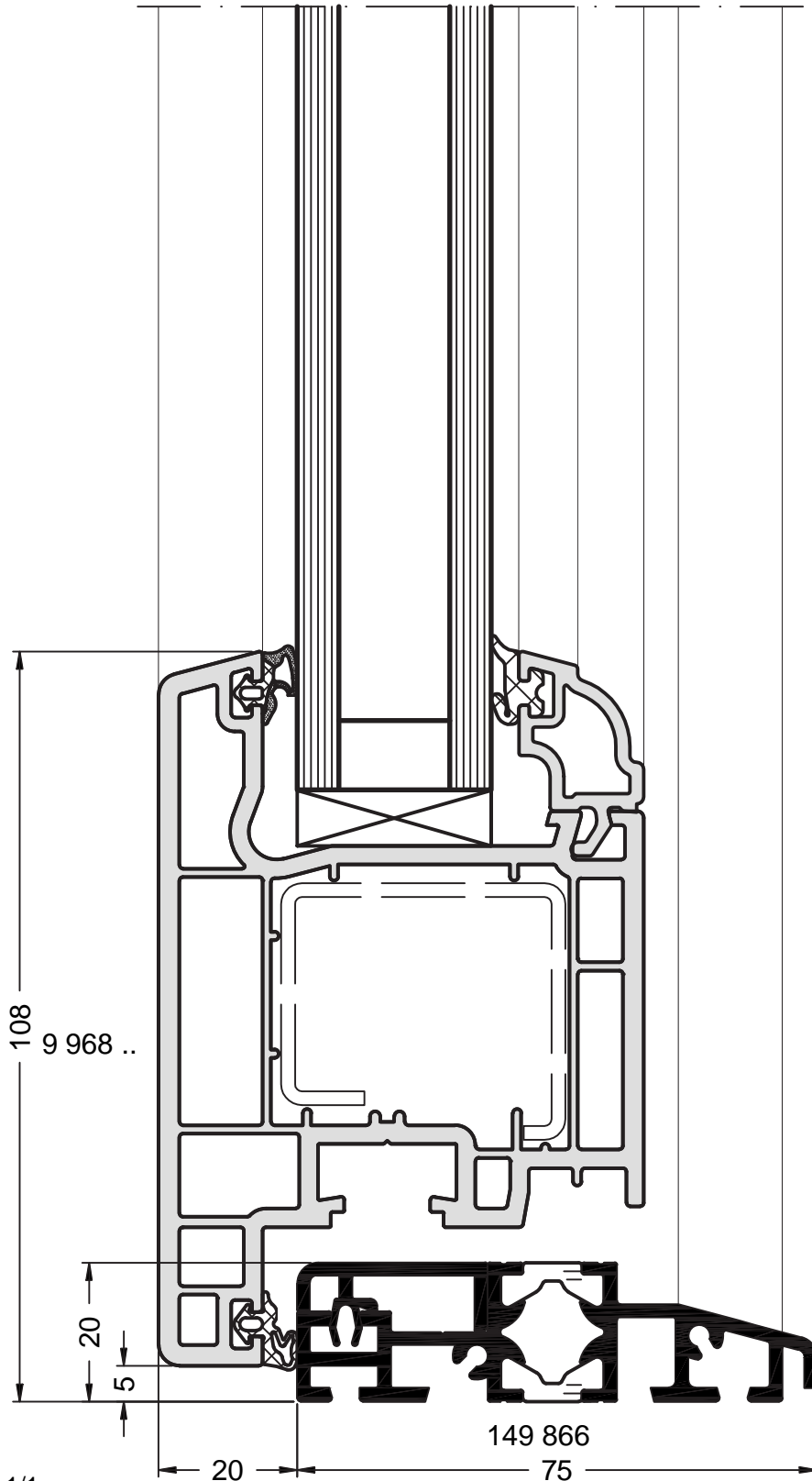
Seuil de 20 mm - PF (Z)



Coupe Ech. 1/1

La mise en œuvre doit être effectuée en respect des règles, normes et DTU en vigueur.
Joint agréé SNJF.

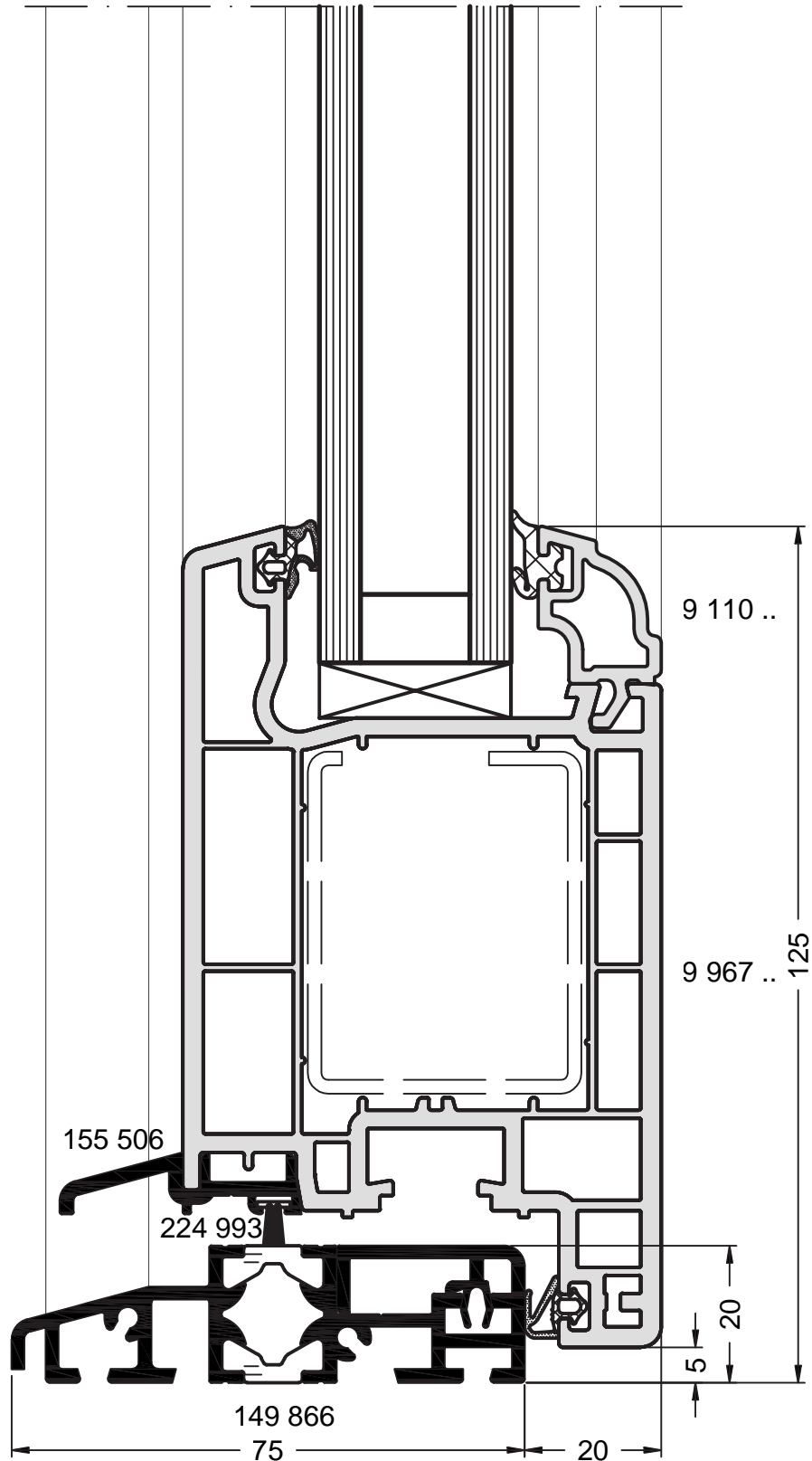
Seuil de 20 mm - PF - Ouvrant extérieur



Coupe Ech. 1/1

La mise en œuvre doit être effectuée en respect des règles, normes et DTU en vigueur.
Joint agréé SNJF.

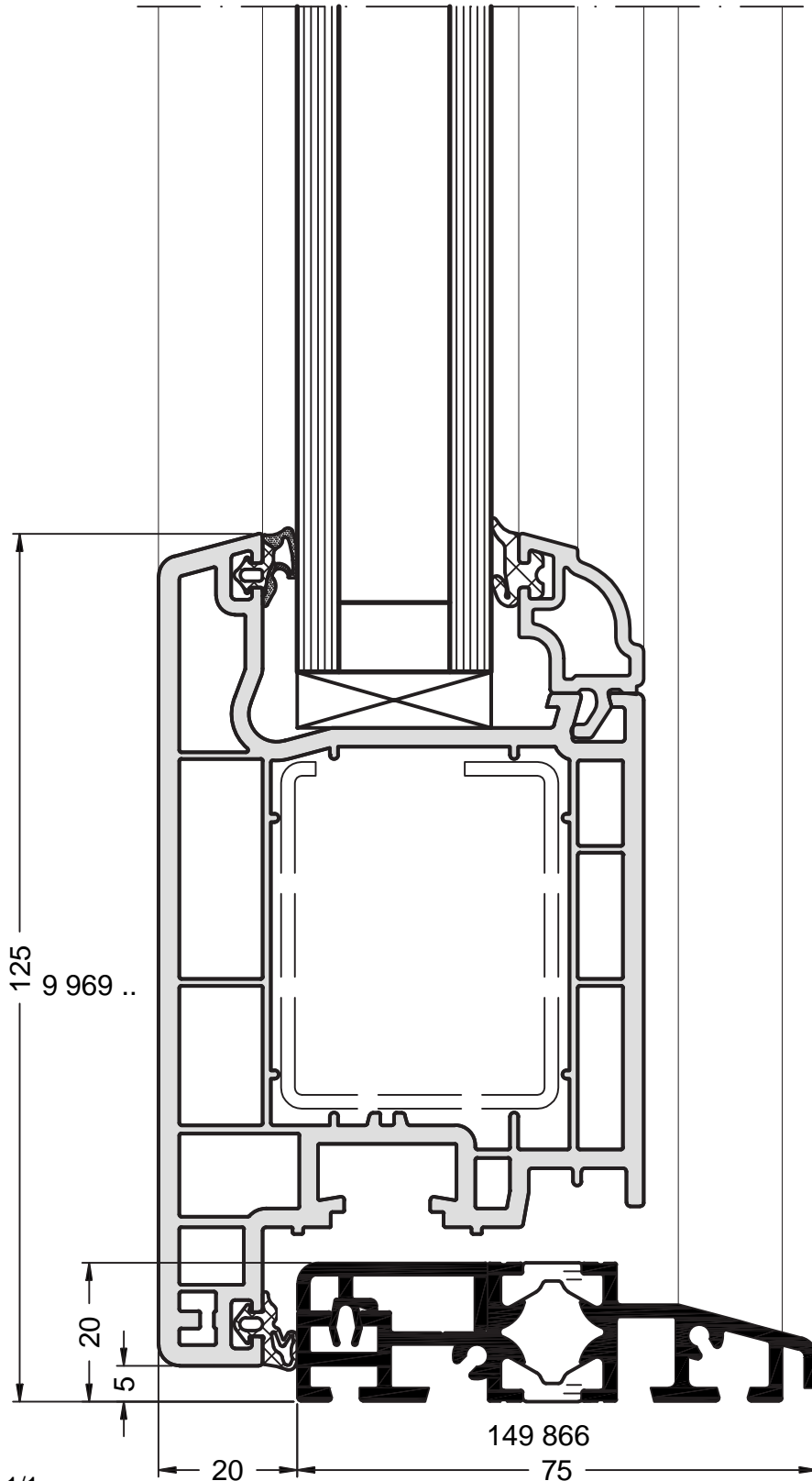
Seuil de 20 mm - PE



Coupe Ech. 1/1

La mise en œuvre doit être effectuée en respect des règles, normes et DTU en vigueur.
Joint agréé SNJF.

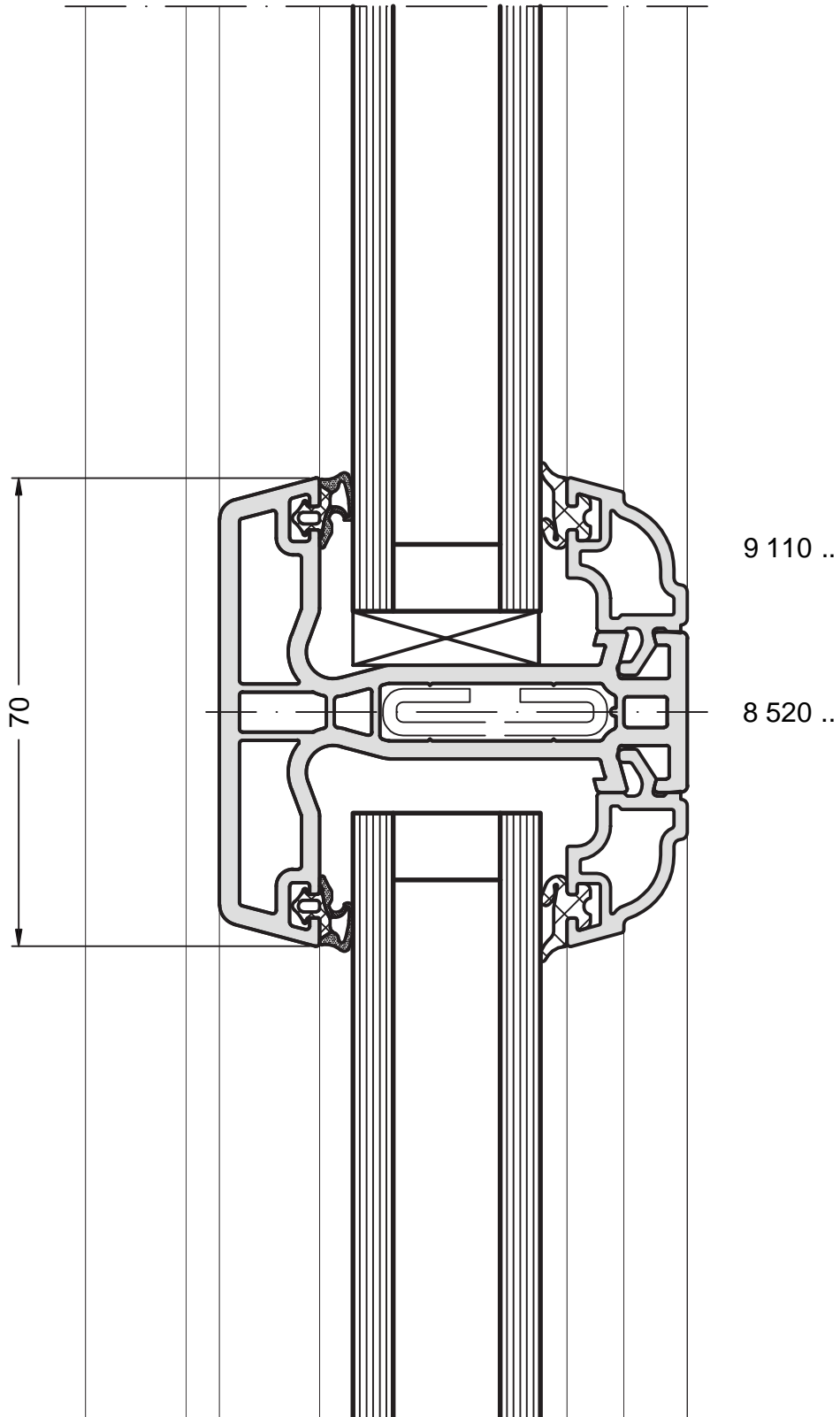
Seuil de 20 mm - PE - Ouvrant extérieur



Coupe Ech. 1/1

La mise en œuvre doit être effectuée en respect des règles, normes et DTU en vigueur.
Joint agréé SNJF.

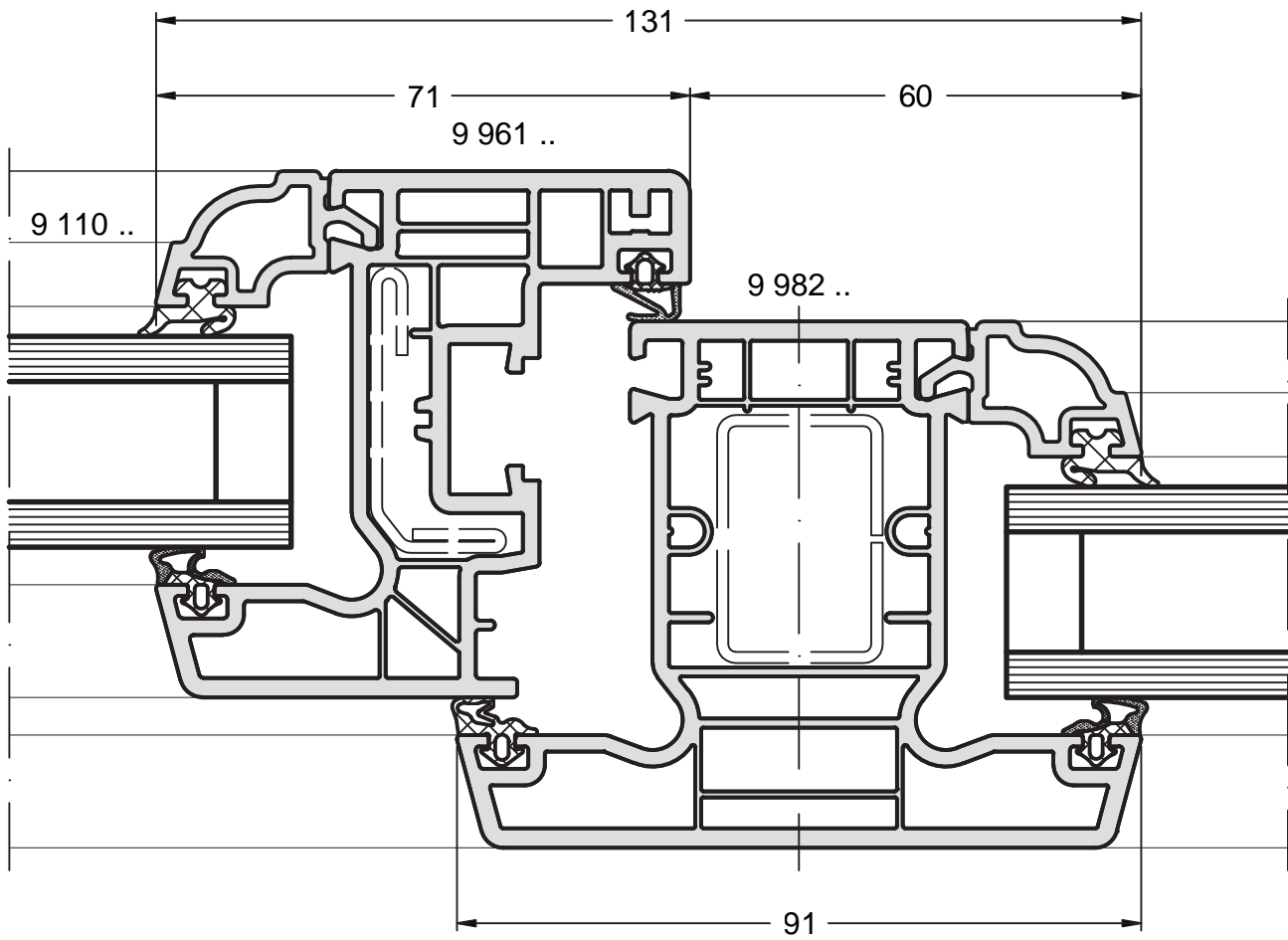
Traverse



Coupe Ech. 1/1

La mise en œuvre doit être effectuée en respect des règles, normes et DTU en vigueur.
Joint agréé SNJF.

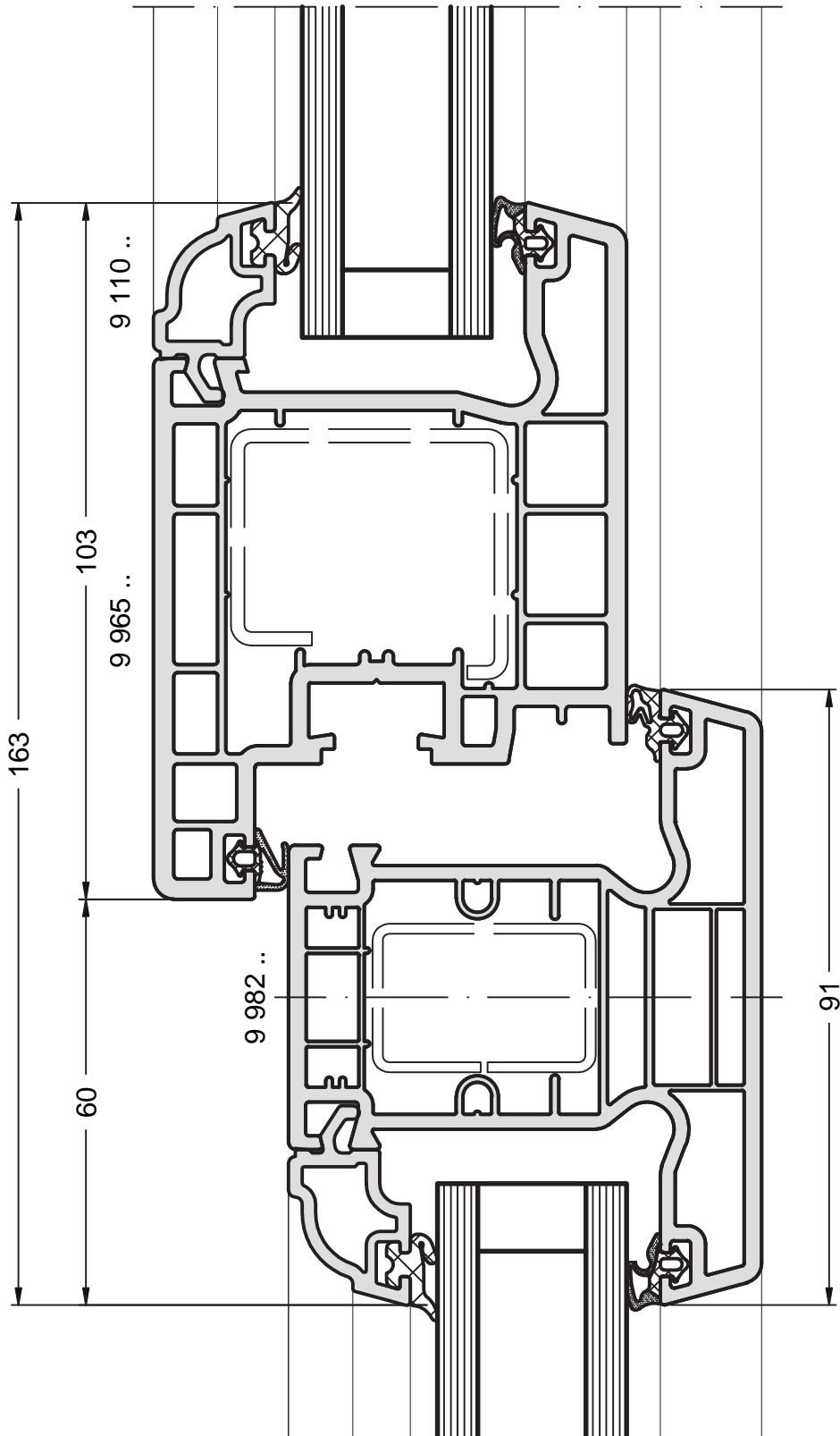
Meneau/traverse OF/PF (mini Z) + fixe



Coupe Ech. 1/1

La mise en œuvre doit être effectuée en respect des règles, normes et DTU en vigueur.
Joint agréé SNJF.

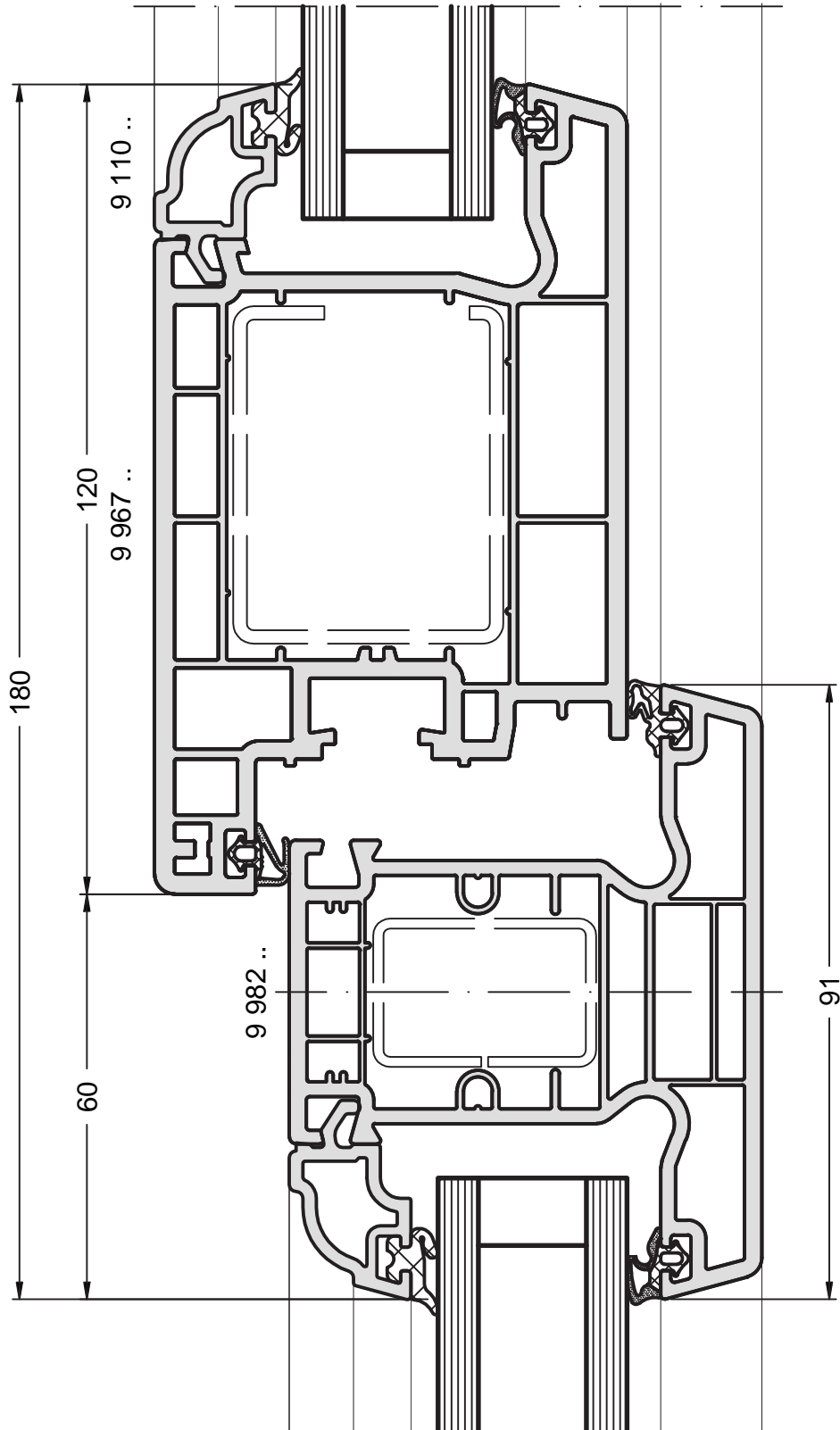
Meneau/traverse PF (Z) + fixe



Coupe Ech. 1/1

La mise en œuvre doit être effectuée en respect des règles, normes et DTU en vigueur.
Joint agréé SNJF.

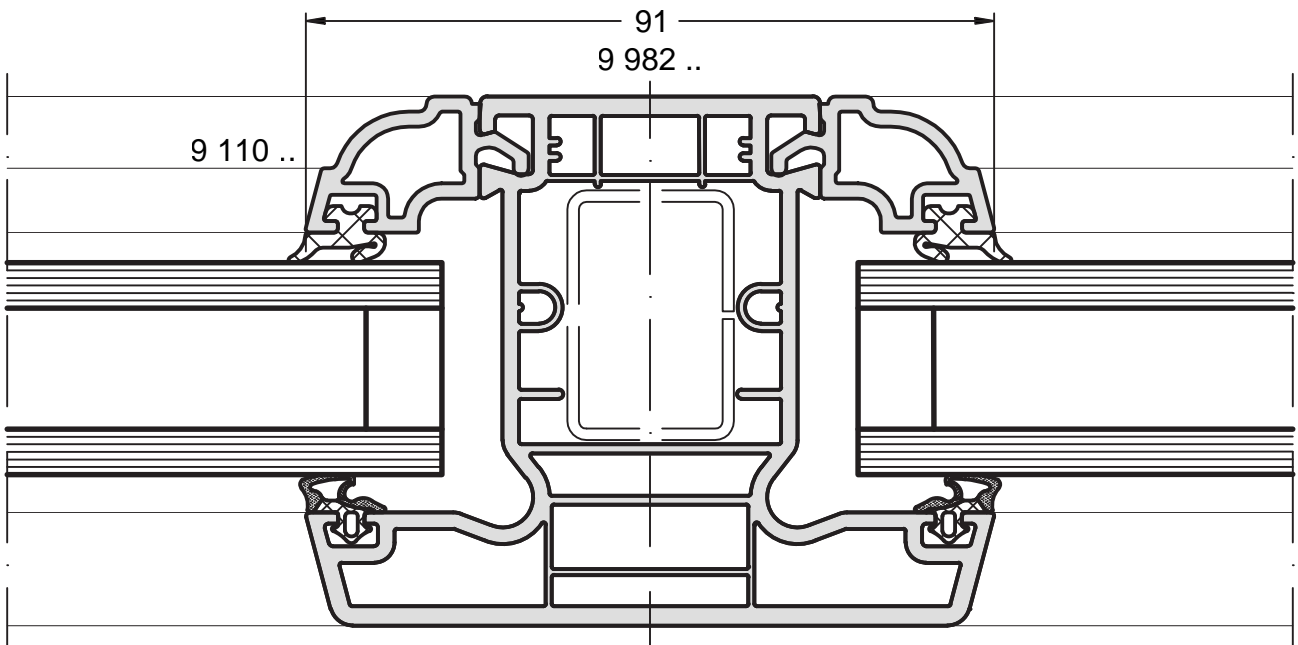
Meneau/traverse PE + fixe



Coupe Ech. 1/1

La mise en œuvre doit être effectuée en respect des règles, normes et DTU en vigueur.
Joint agréé SNJF.

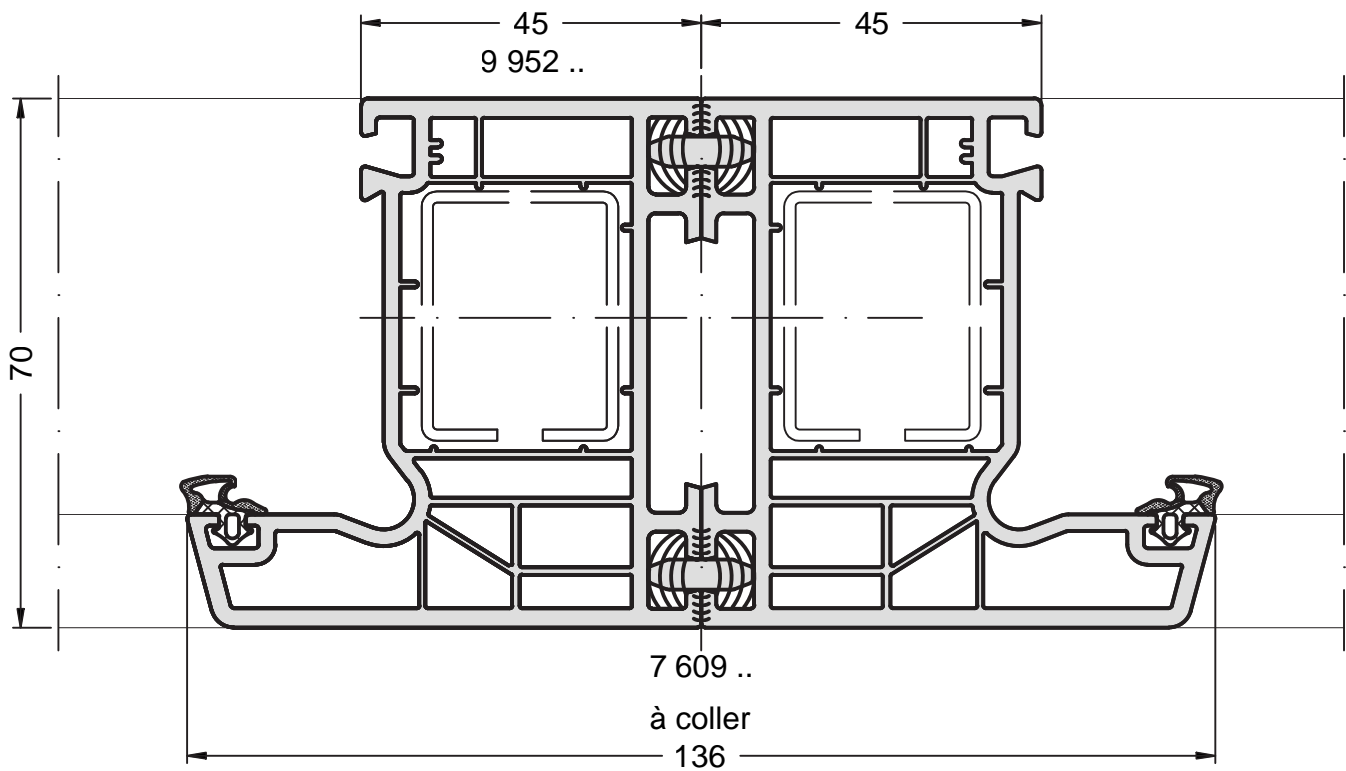
Meneau/traverse fixe + fixe



Coupe Ech. 1/1

La mise en œuvre doit être effectuée en respect des règles, normes et DTU en vigueur.
Joint agréé SNJF.

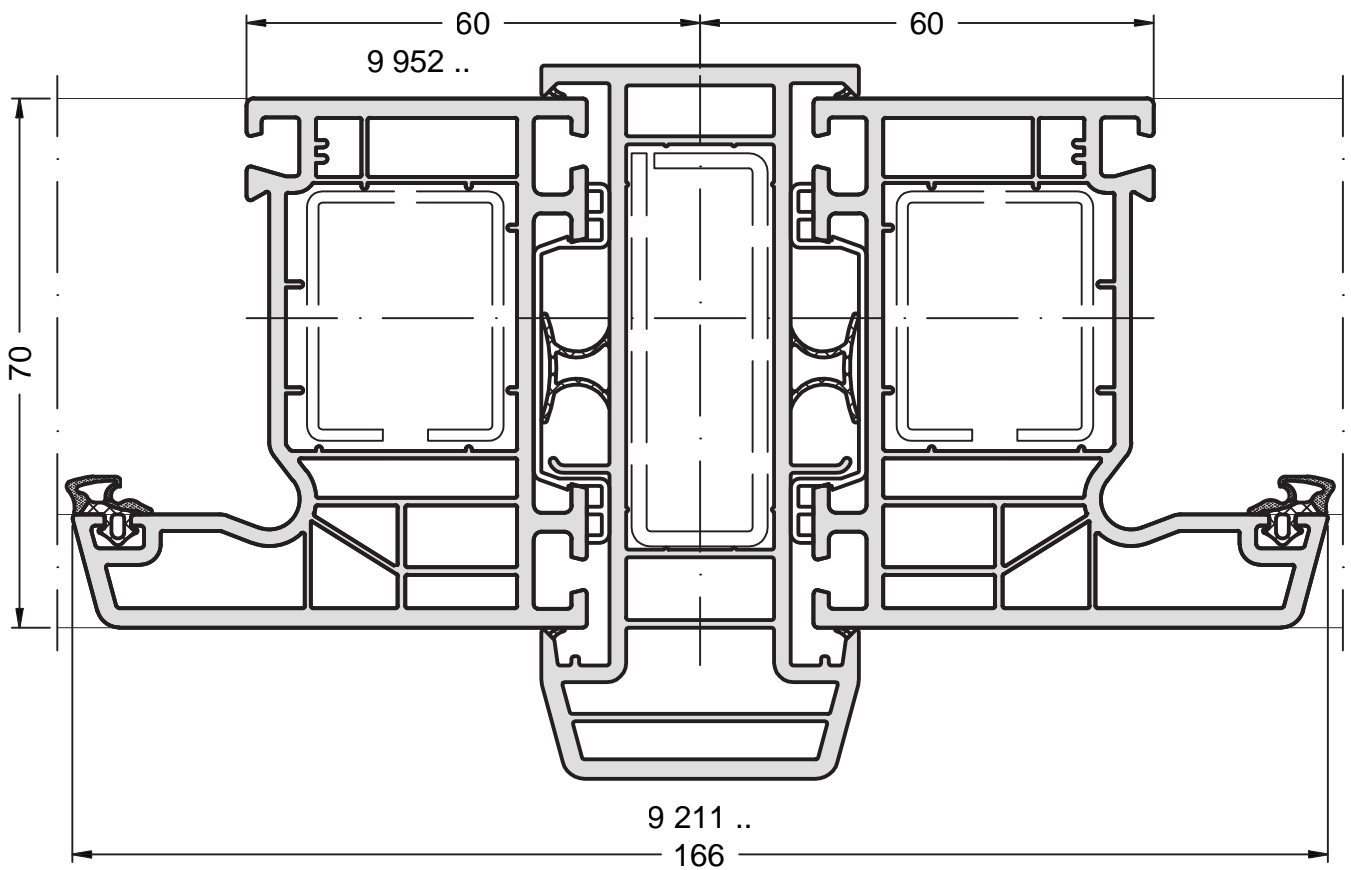
Jumelage de base



Coupe Ech. 1/1

La mise en œuvre doit être effectuée en respect des règles, normes et DTU en vigueur.
Joint agréé SNJF.

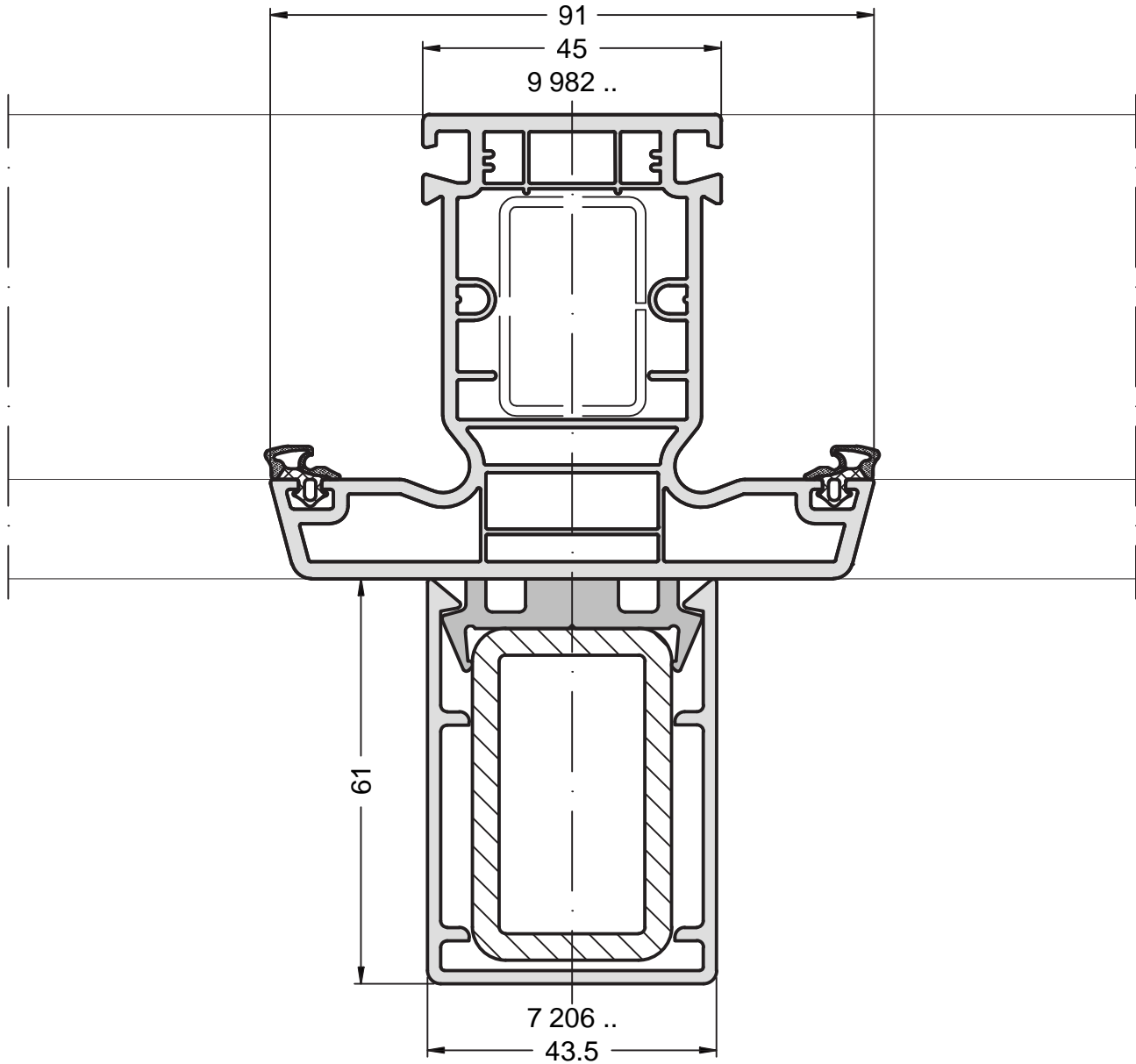
Jumelage avec profil de jonction



Coupe Ech. 1/1

La mise en œuvre doit être effectuée en respect des règles, normes et DTU en vigueur.
Joint agréé SNJF.

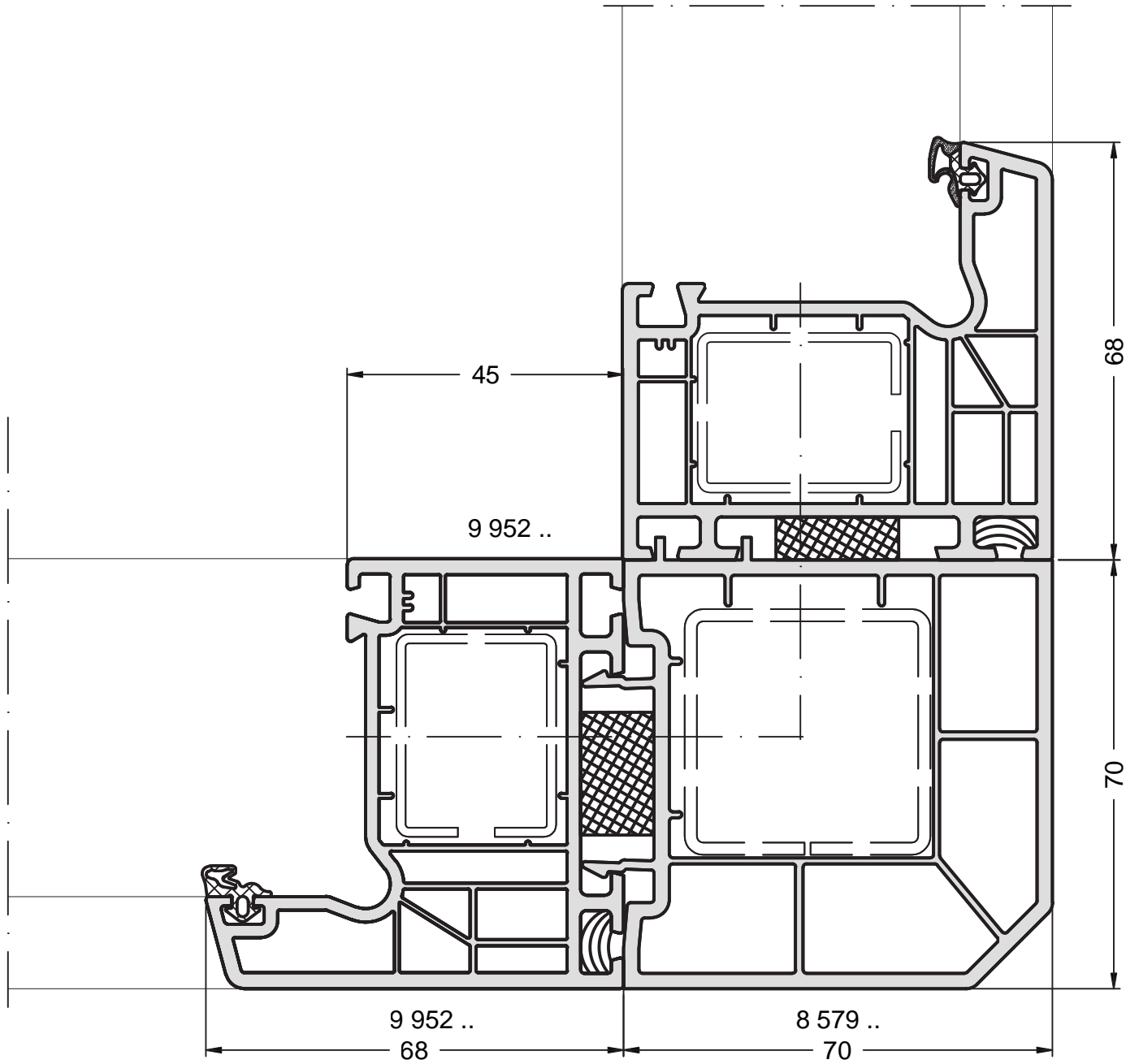
Meneau renforcé avec poteau épine



Coupe Ech. 1/1

La mise en œuvre doit être effectuée en respect des règles, normes et DTU en vigueur.
Joint agréé SNJF.

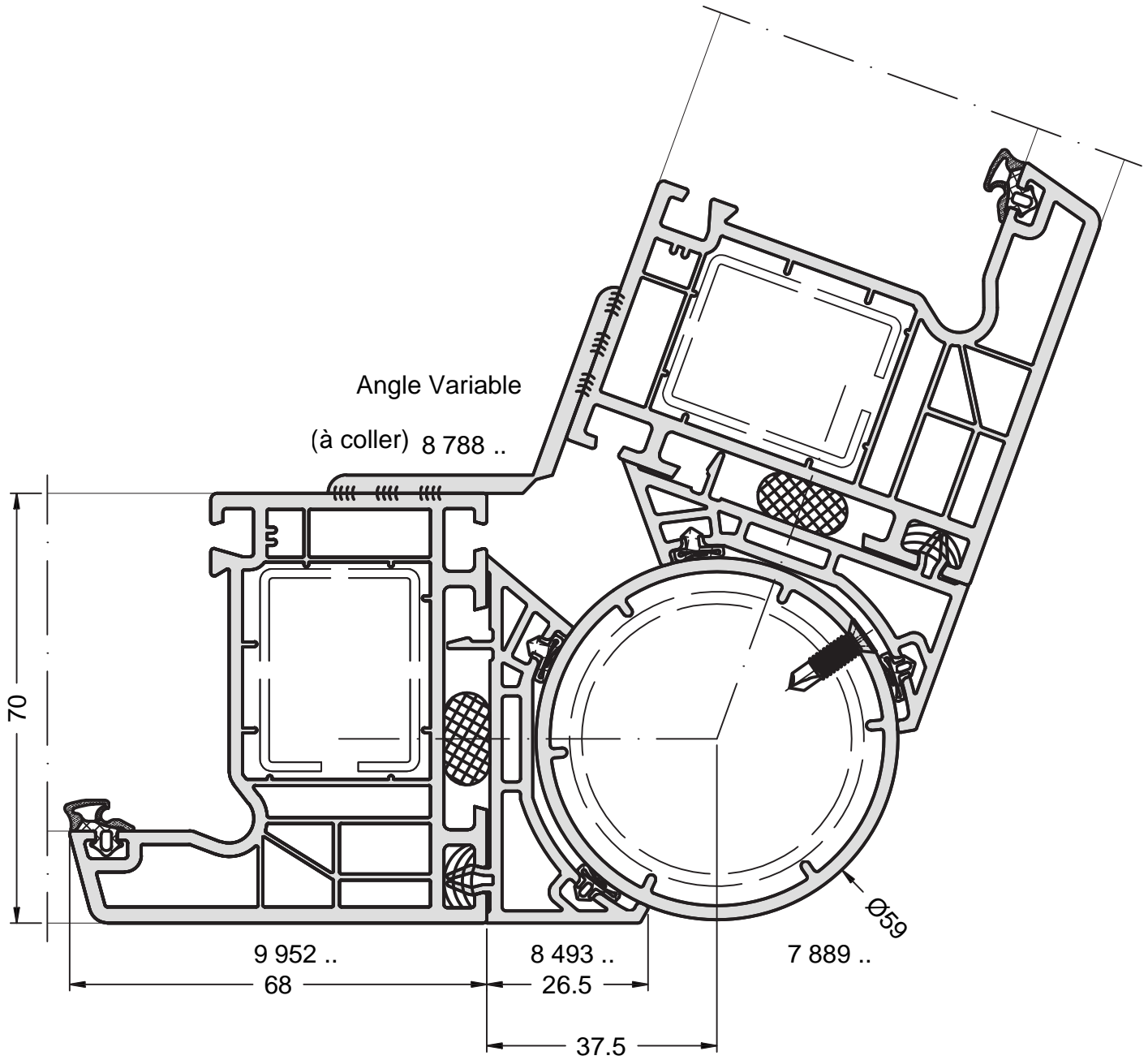
Jumelage à 90°



Coupe Ech. 1/1

La mise en œuvre doit être effectuée en respect des règles, normes et DTU en vigueur.
Joint agréé SNJF.

Jumelage à angle variable

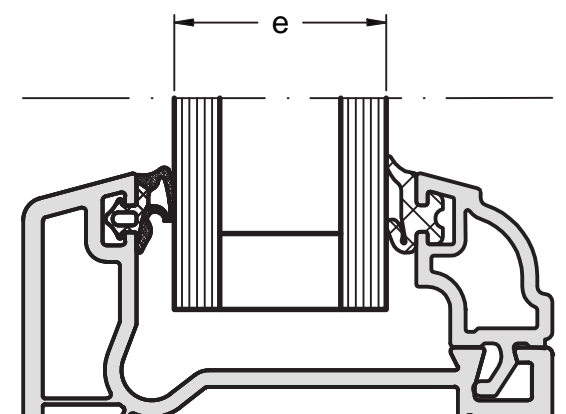


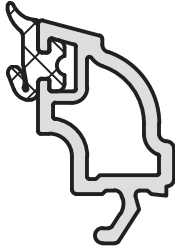
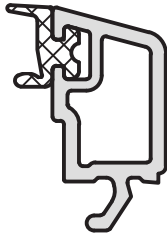
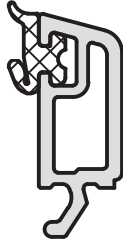

Coupe Ech. 1/1

La mise en œuvre doit être effectuée en respect des règles, normes et DTU en vigueur.
Joint agréé SNJF.

Epaisseurs de vitrage

SERENA



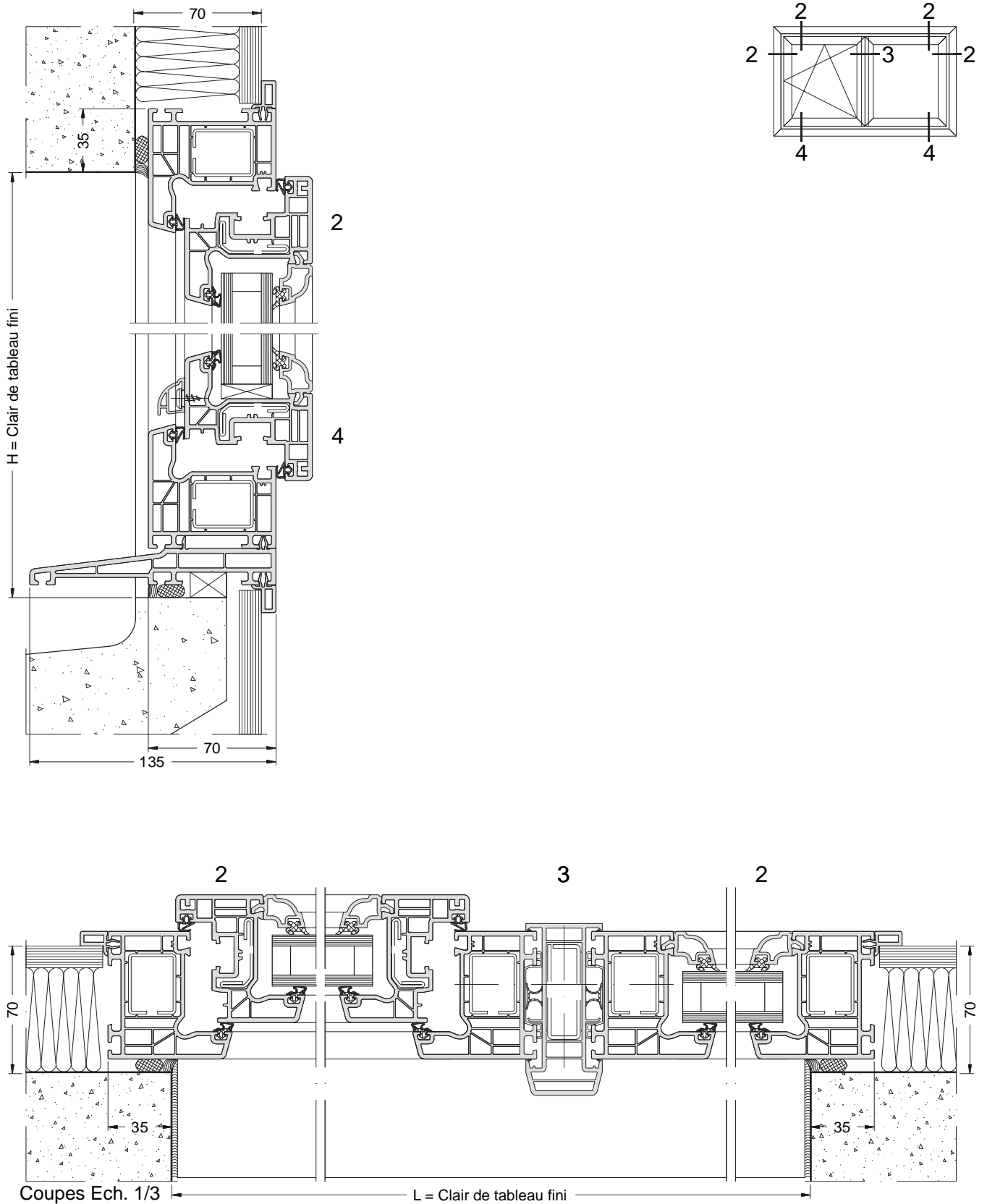
e remplissage	Référence parclose
28 mm	 9 110 ..
30 mm 32 mm	 9 025 ..
36 mm	 8 371 ..
40 mm	 9 120 ..

Coupe Ech. 1/1

La mise en œuvre doit être effectuée en respect des règles, normes et DTU en vigueur.
Joint agréé SNJF.

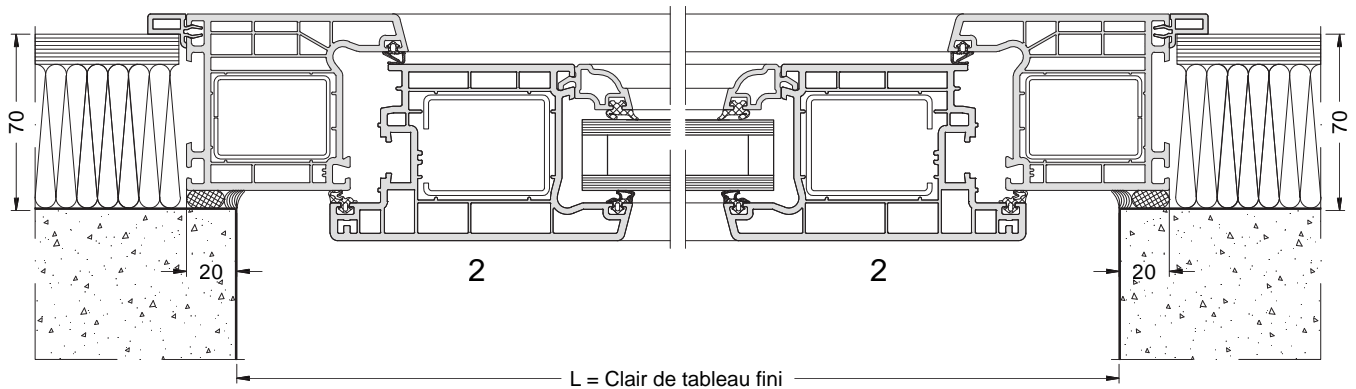
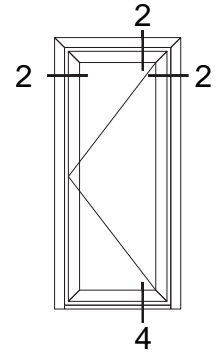
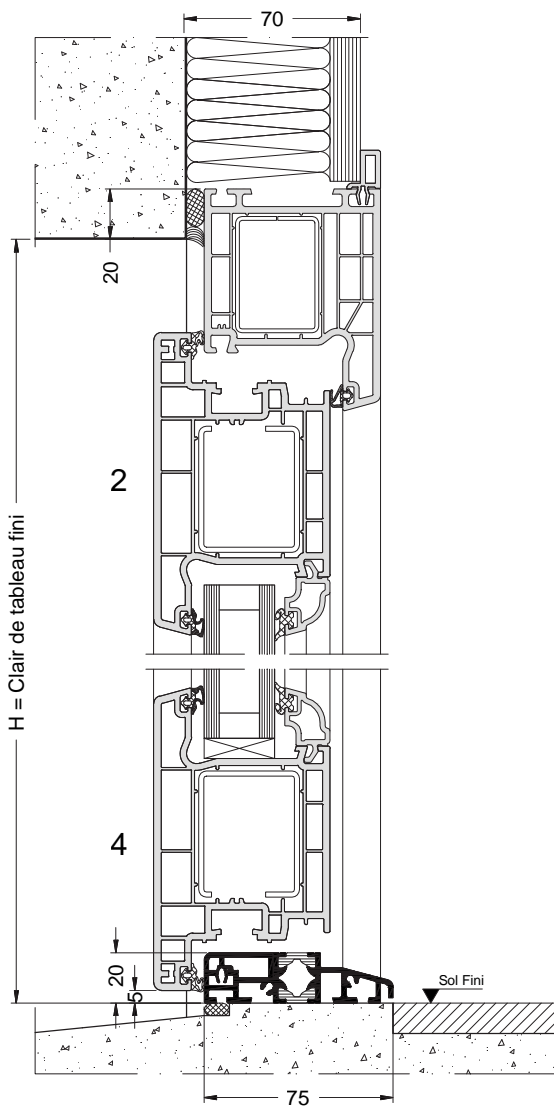
La mise en œuvre doit être effectuée en respect des règles, normes et DTU en vigueur.
Joint agréé SNJF.

Applique - Isolation 70 - Dormant de 7



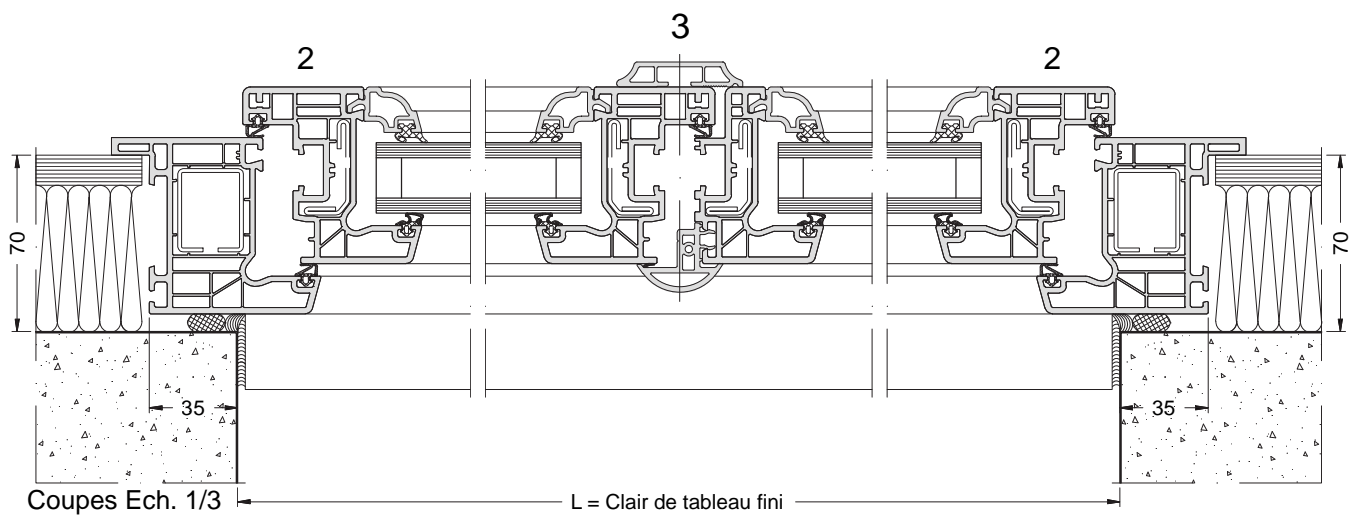
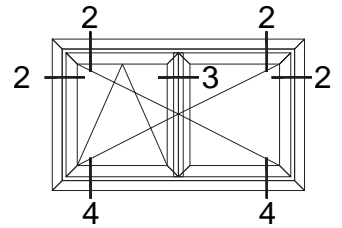
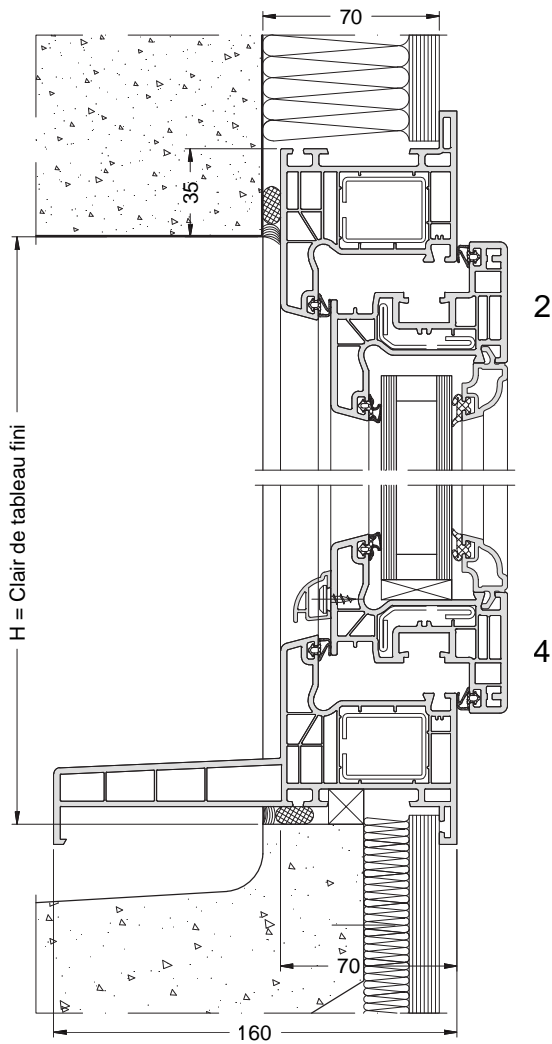
La mise en œuvre doit être effectuée en respect des règles, normes et DTU en vigueur.
Joint agréé SNJF.

Applique - Isolation 70 - Dormant élargi - Ouverture extérieure



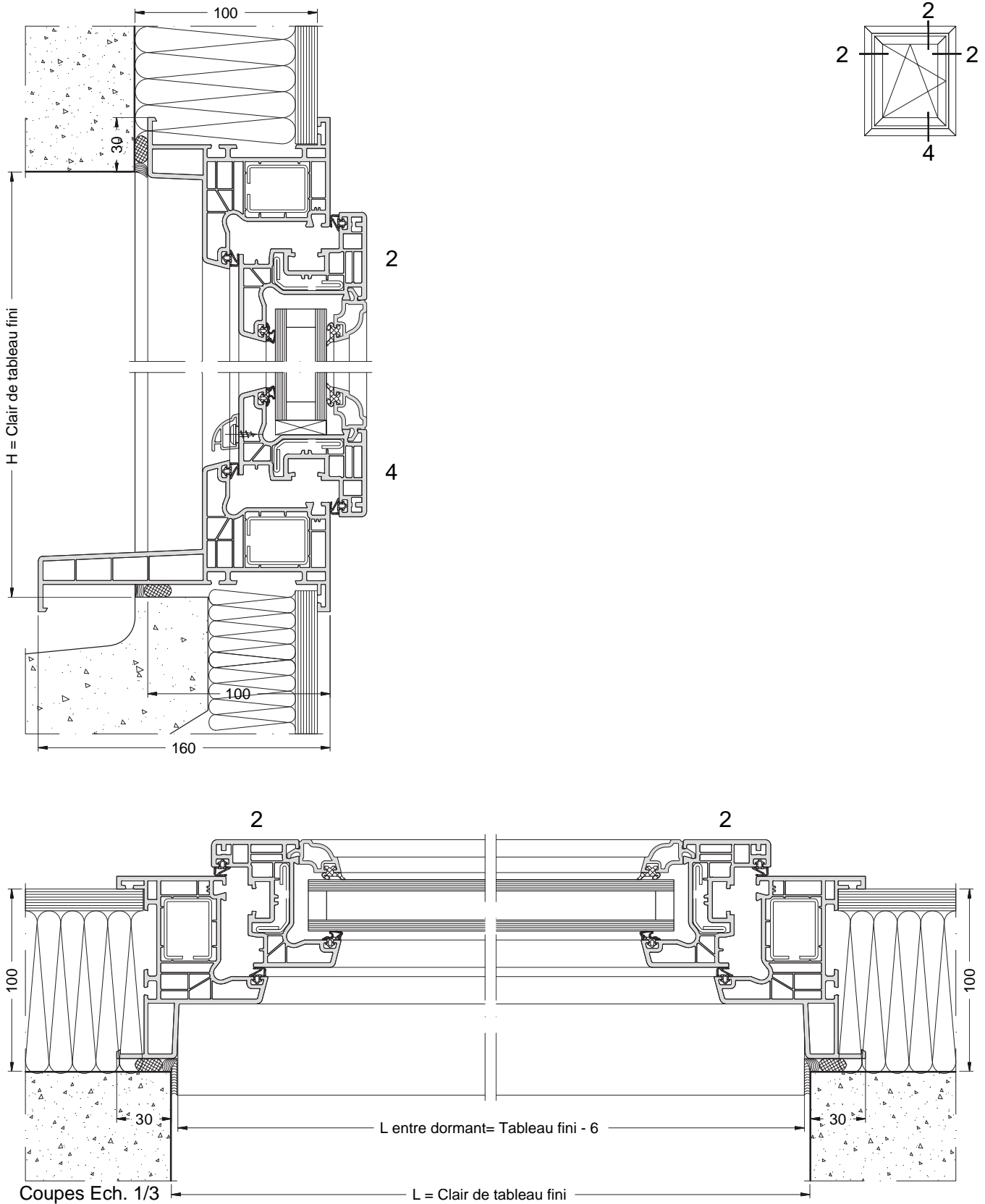
La mise en œuvre doit être effectuée en respect des règles, normes et DTU en vigueur.
Joint agréé SNJF.

Applique - Isolation 70 - Dormant 70



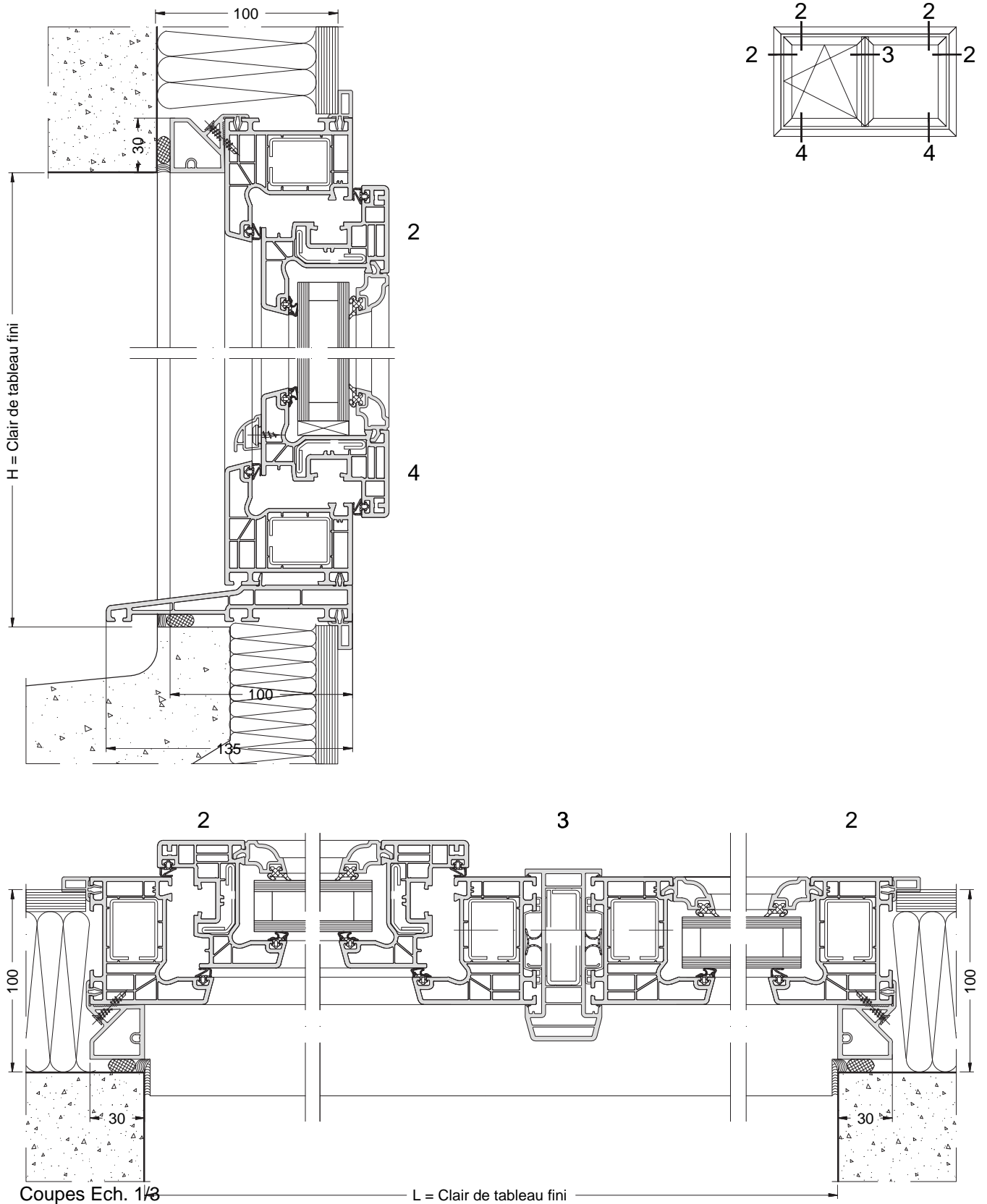
La mise en œuvre doit être effectuée en respect des règles, normes et DTU en vigueur.
Joint agréé SNJF.

Applique - Isolation 100 - Dormant monobloc



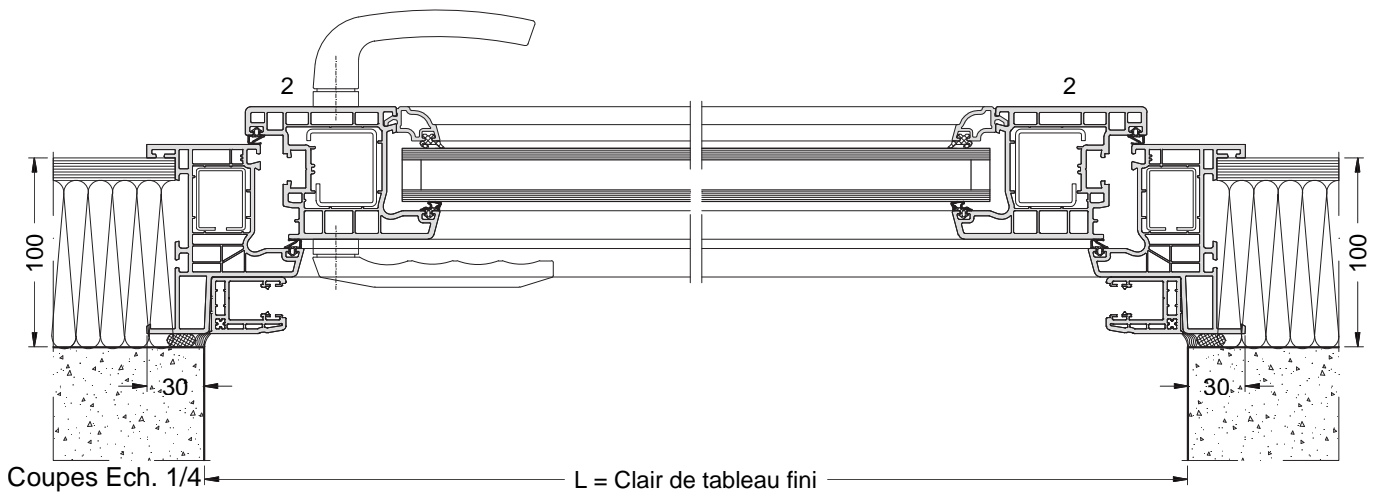
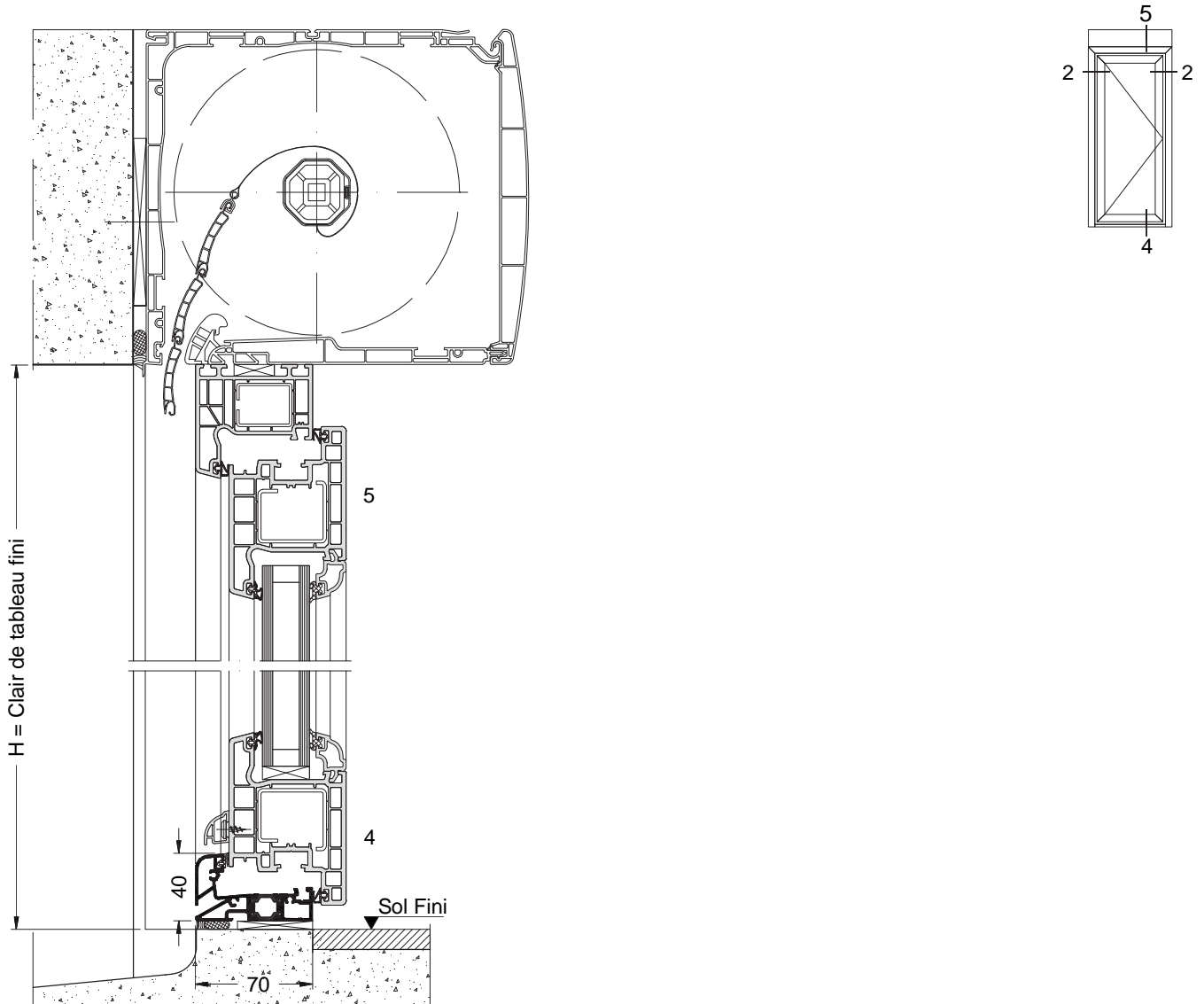
La mise en œuvre doit être effectuée en respect des règles, normes et DTU en vigueur.
Joint agréé SNJF.

Applique - Isolation 100 - Dormant de 7 + TP



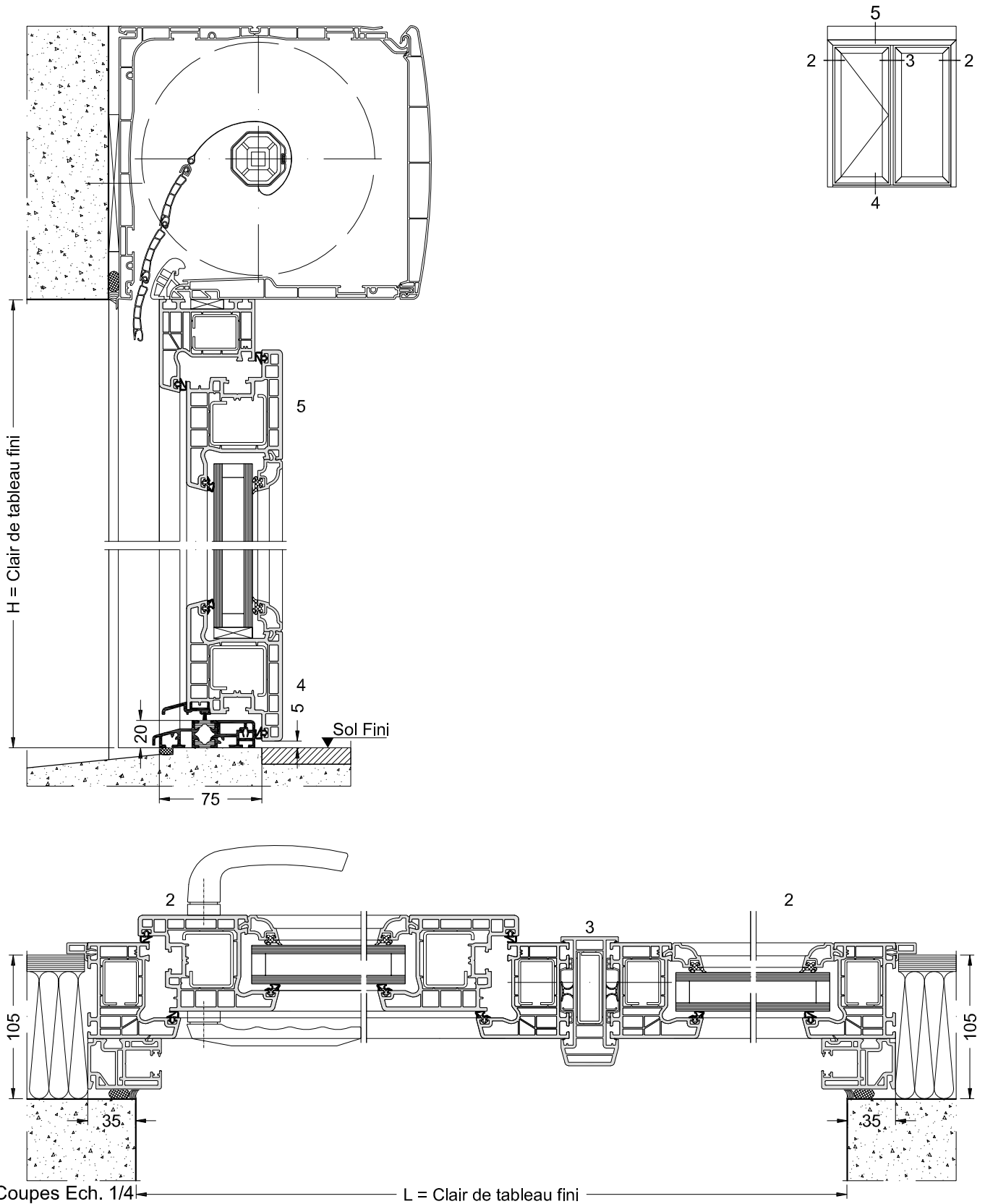
La mise en œuvre doit être effectuée en respect des règles, normes et DTU en vigueur.
Joint agréé SNJF.

Applique - Isolation 100 avec VRI - Dormant monobloc



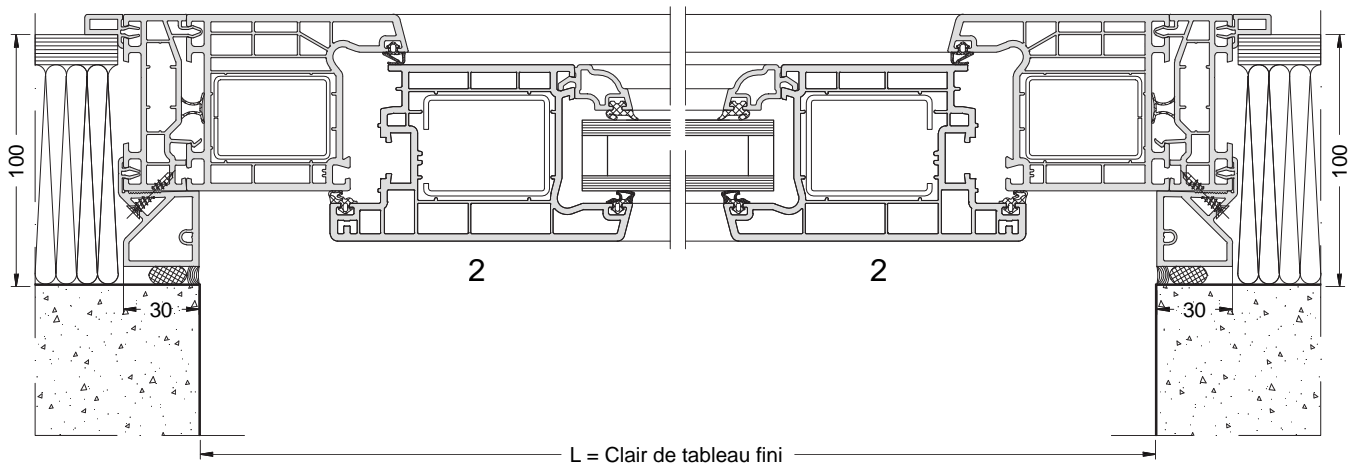
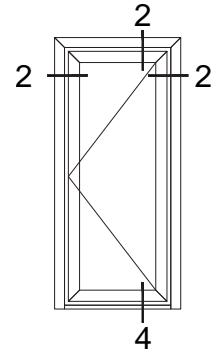
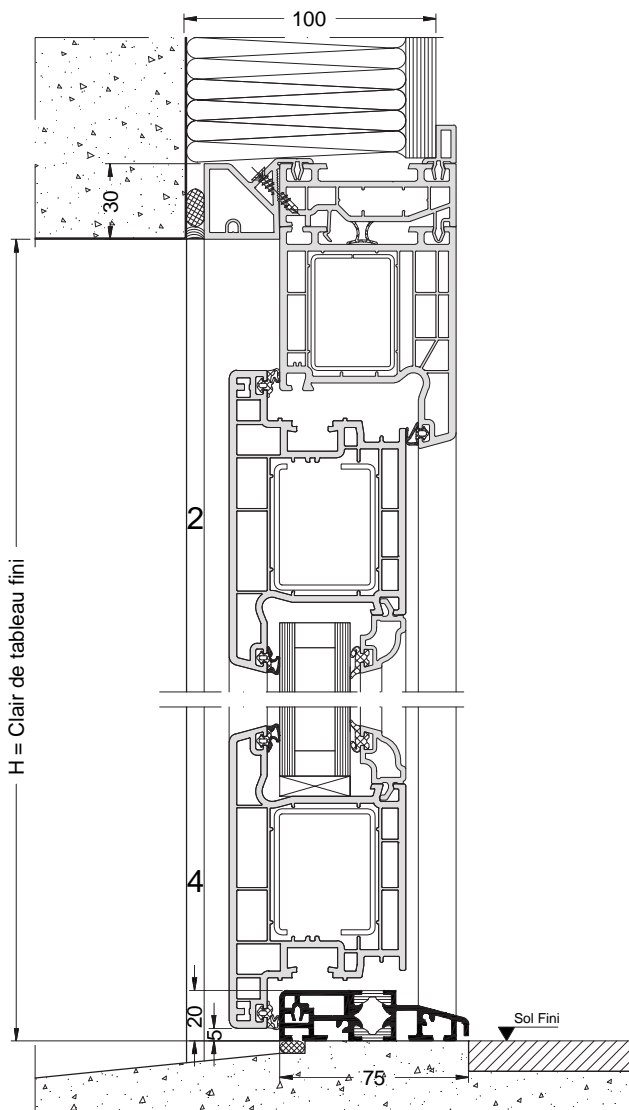
La mise en œuvre doit être effectuée en respect des règles, normes et DTU en vigueur.
Joint agréé SNJF.

Applique - Isolation 105 avec VRI - Dormant de 7 + coulisse TP



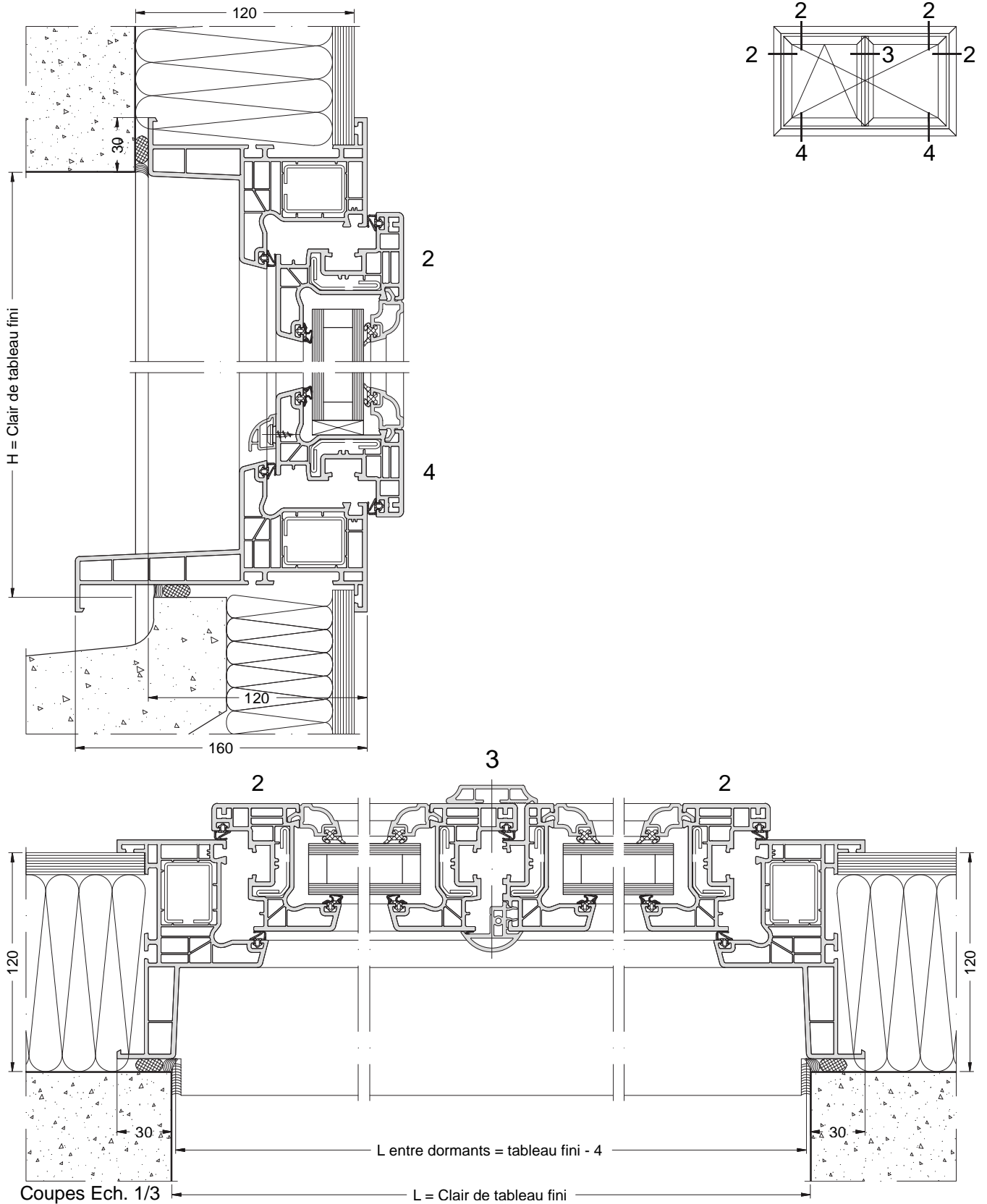
La mise en œuvre doit être effectuée en respect des règles, normes et DTU en vigueur.
Joint agréé SNJF.

Applique - Isolation 100 - Dormant de 7 + TP - Ouvrant extérieur



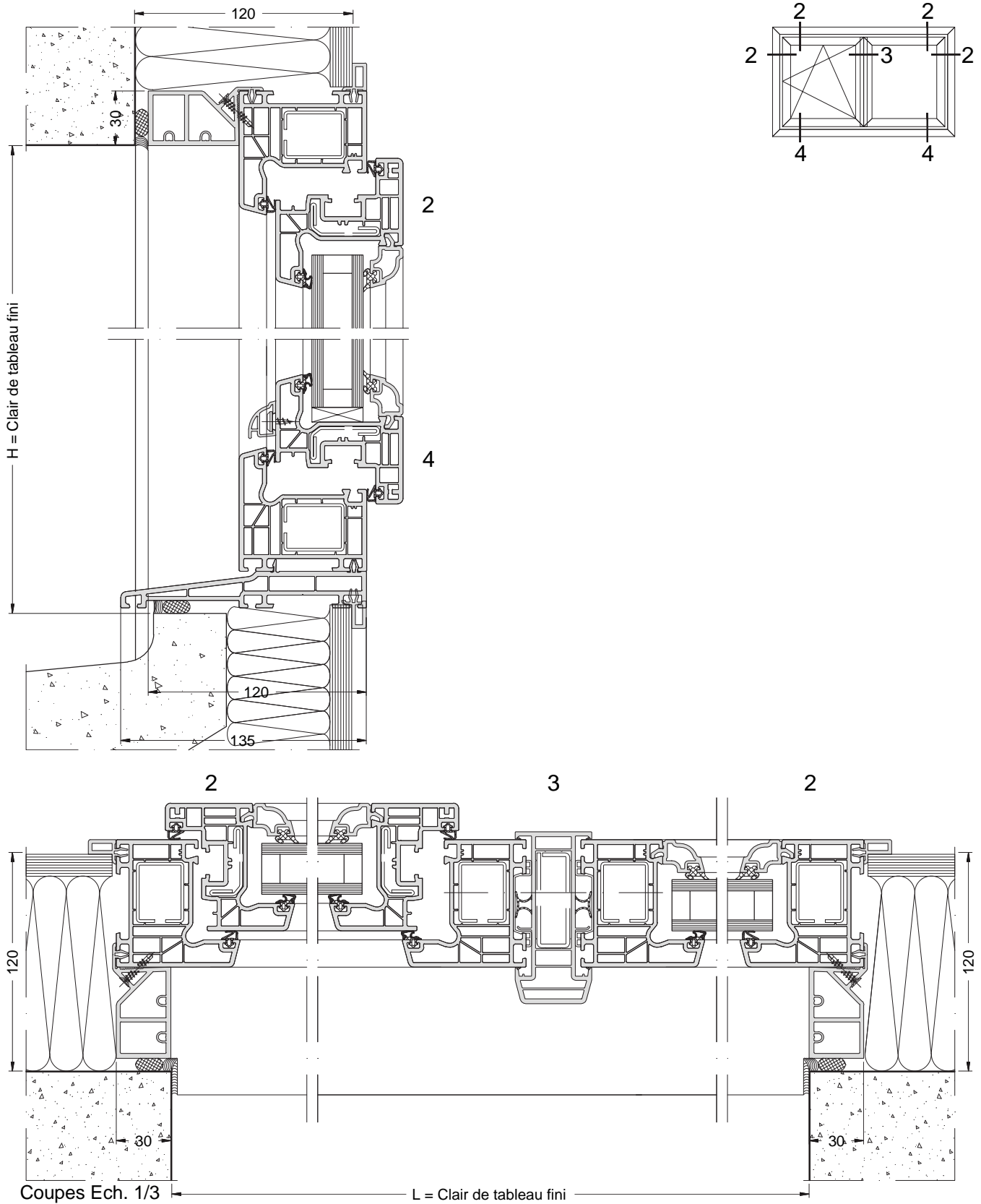
La mise en œuvre doit être effectuée en respect des règles, normes et DTU en vigueur.
Joint agréé SNJF.

Applique - Isolation 120 - Dormant monobloc



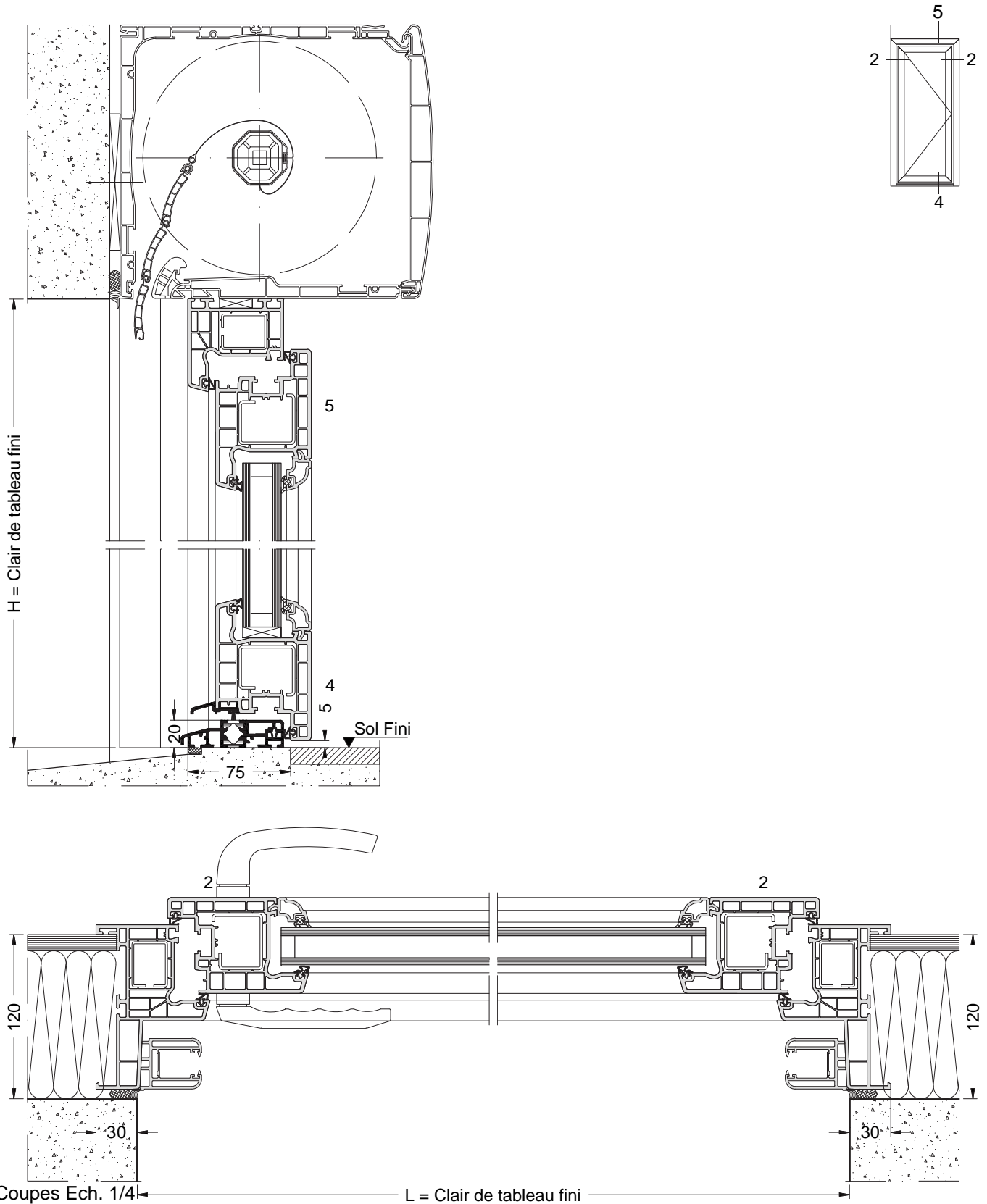
La mise en œuvre doit être effectuée en respect des règles, normes et DTU en vigueur.
Joint agréé SNJF.

Applique - Isolation 120 - Dormant de 7 + TP



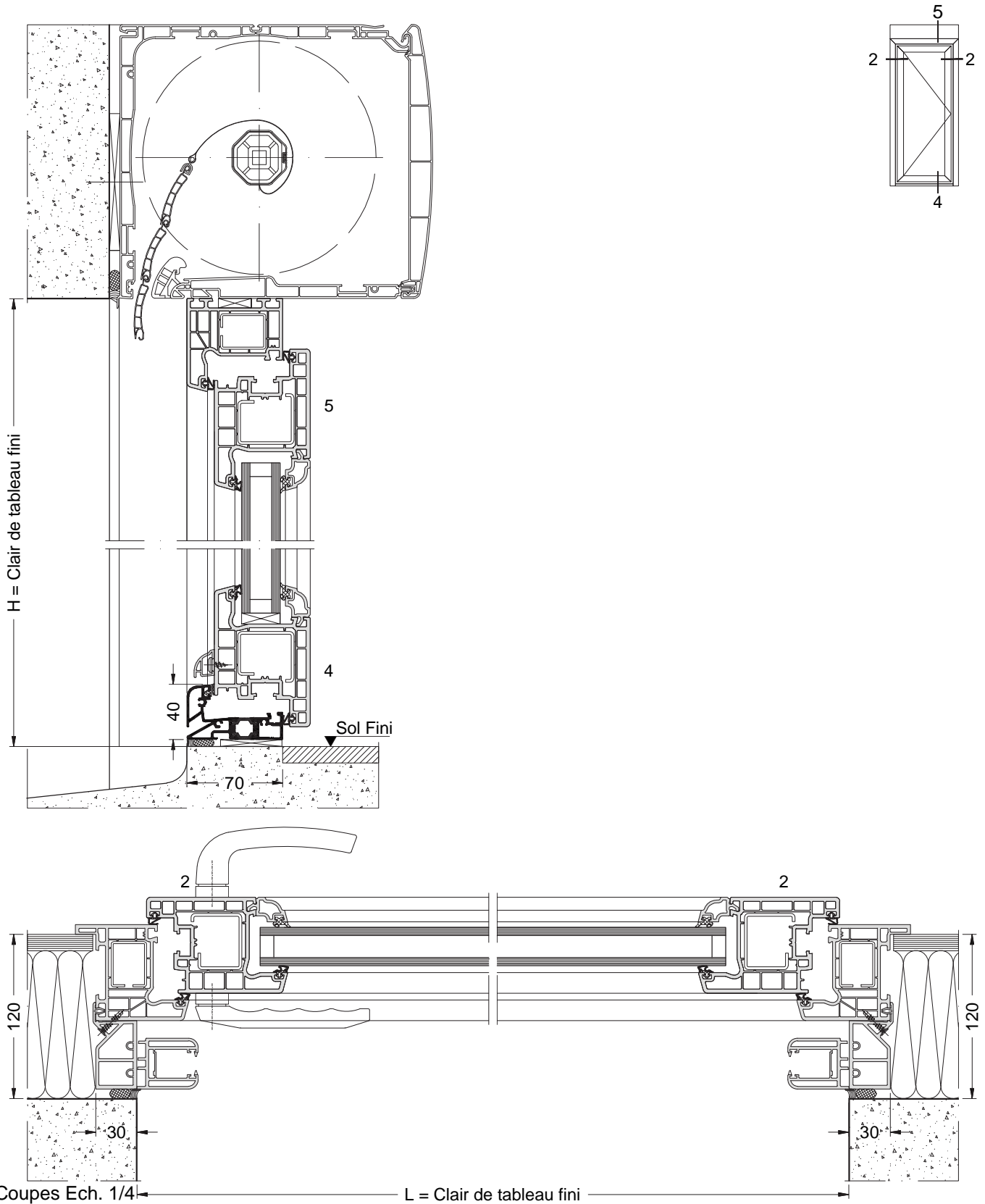
La mise en œuvre doit être effectuée en respect des règles, normes et DTU en vigueur.
Joint agréé SNJF.

Applique - Isolation 120 avec VRI - Dormant monobloc



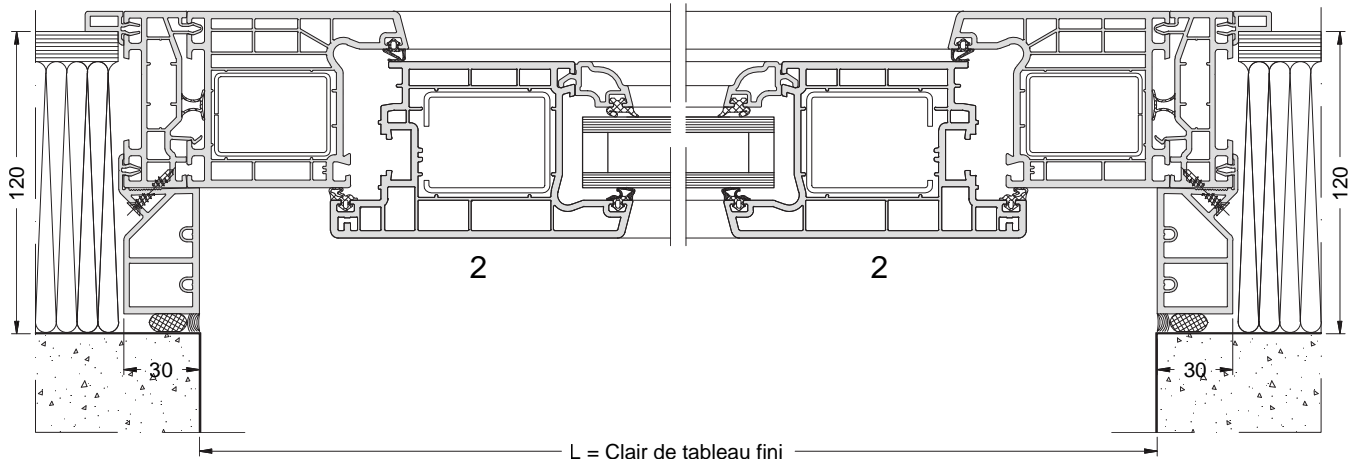
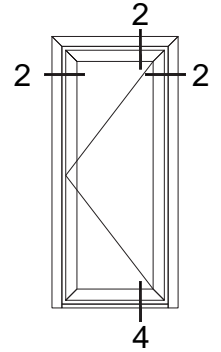
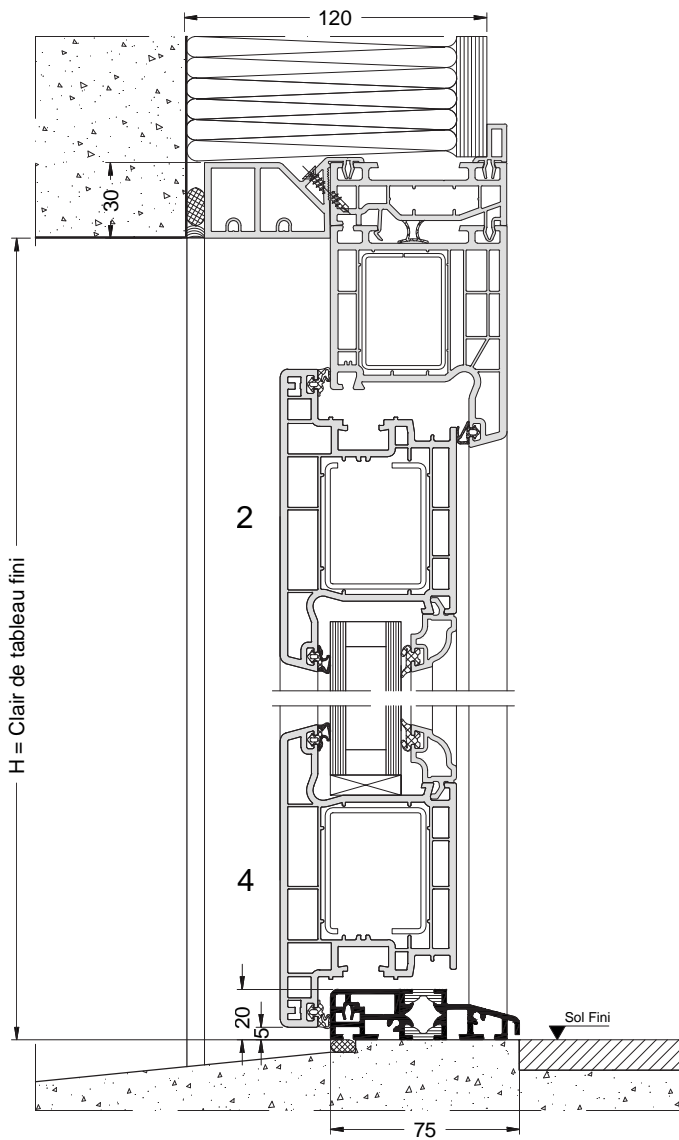
La mise en œuvre doit être effectuée en respect des règles, normes et DTU en vigueur.
Joint agréé SNJF.

Applique - Isolation 120 avec VRI - Dormant de 7 + TP + Coulisse



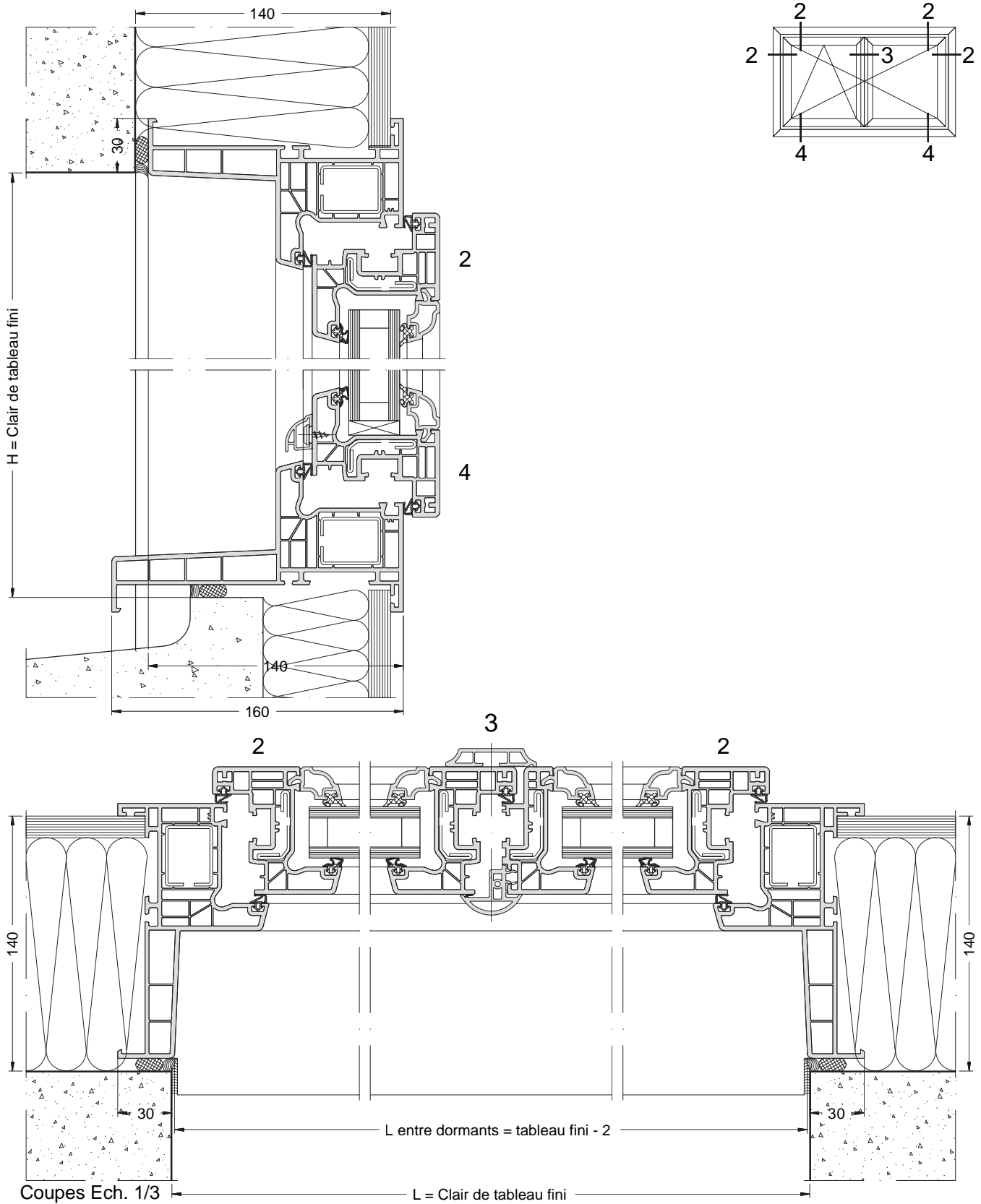
La mise en œuvre doit être effectuée en respect des règles, normes et DTU en vigueur.
Joint agréé SNJF.

Applique - Isolation 120 - Dormant de 7 + TP - Ouvrant extérieur



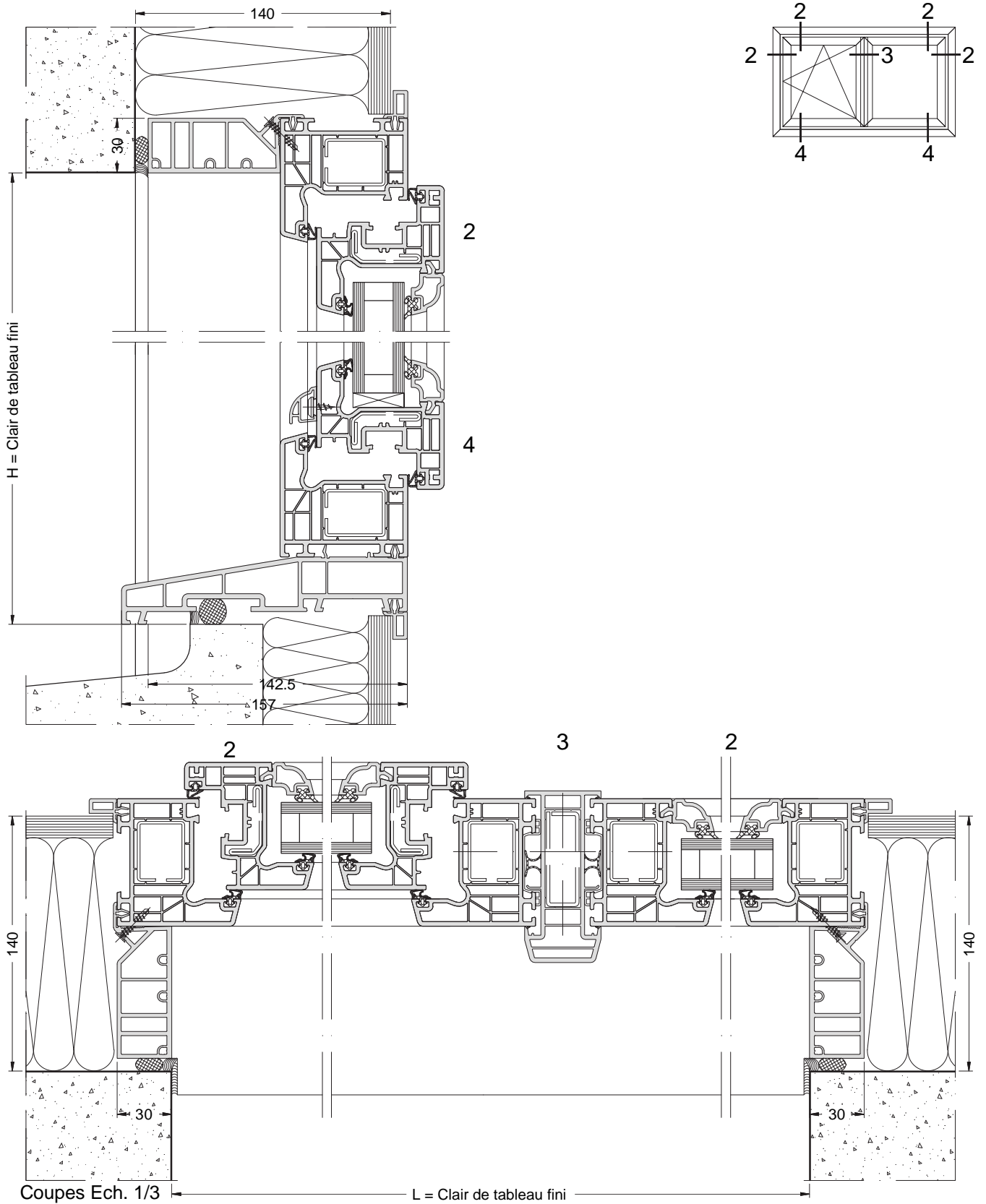
La mise en œuvre doit être effectuée en respect des règles, normes et DTU en vigueur.
Joint agréé SNJF.

Applique - Isolation 140 - Dormant monobloc



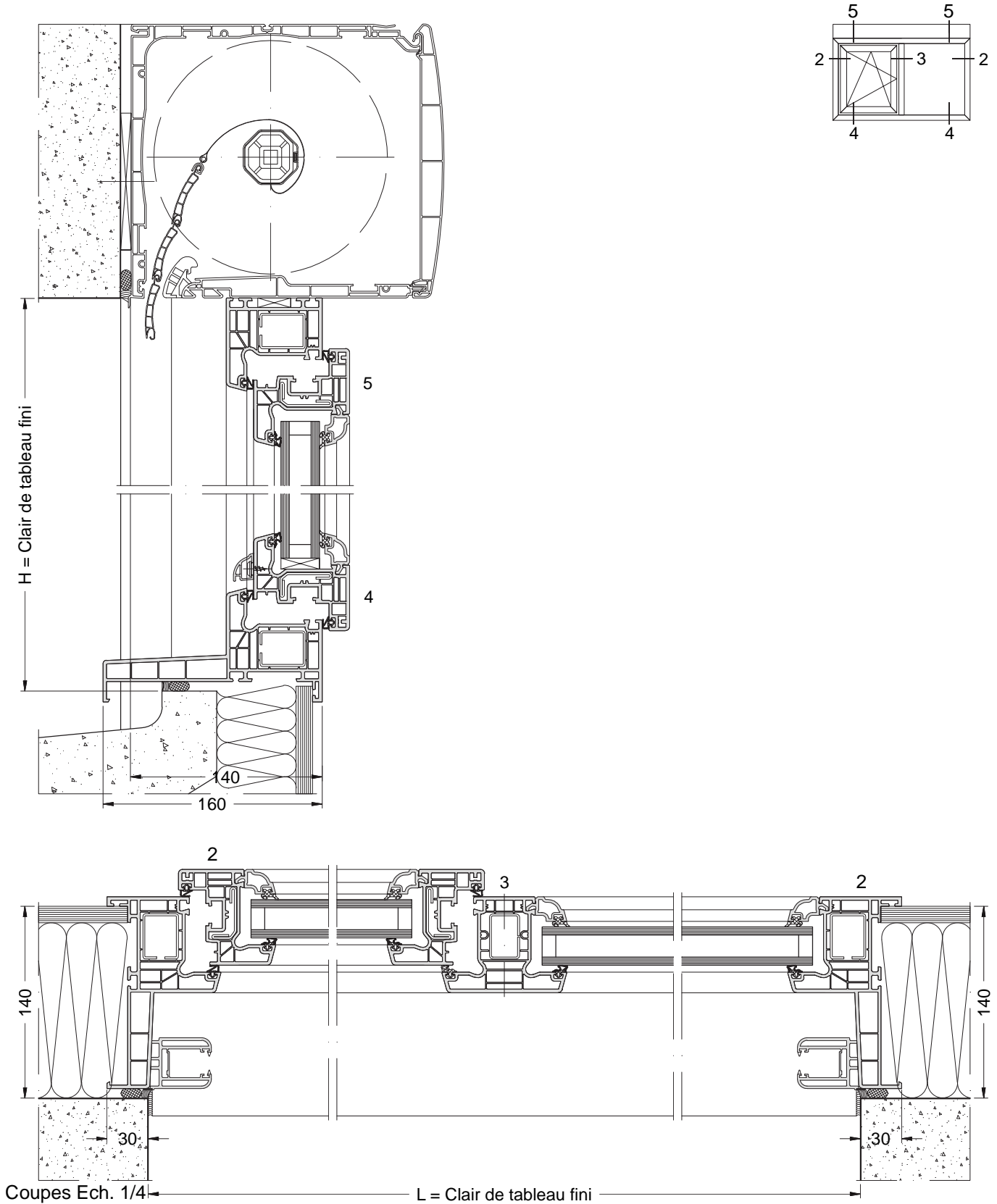
La mise en œuvre doit être effectuée en respect des règles, normes et DTU en vigueur.
Joint agréé SNJF.

Applique - Isolation 140 - Dormant de 7 + TP



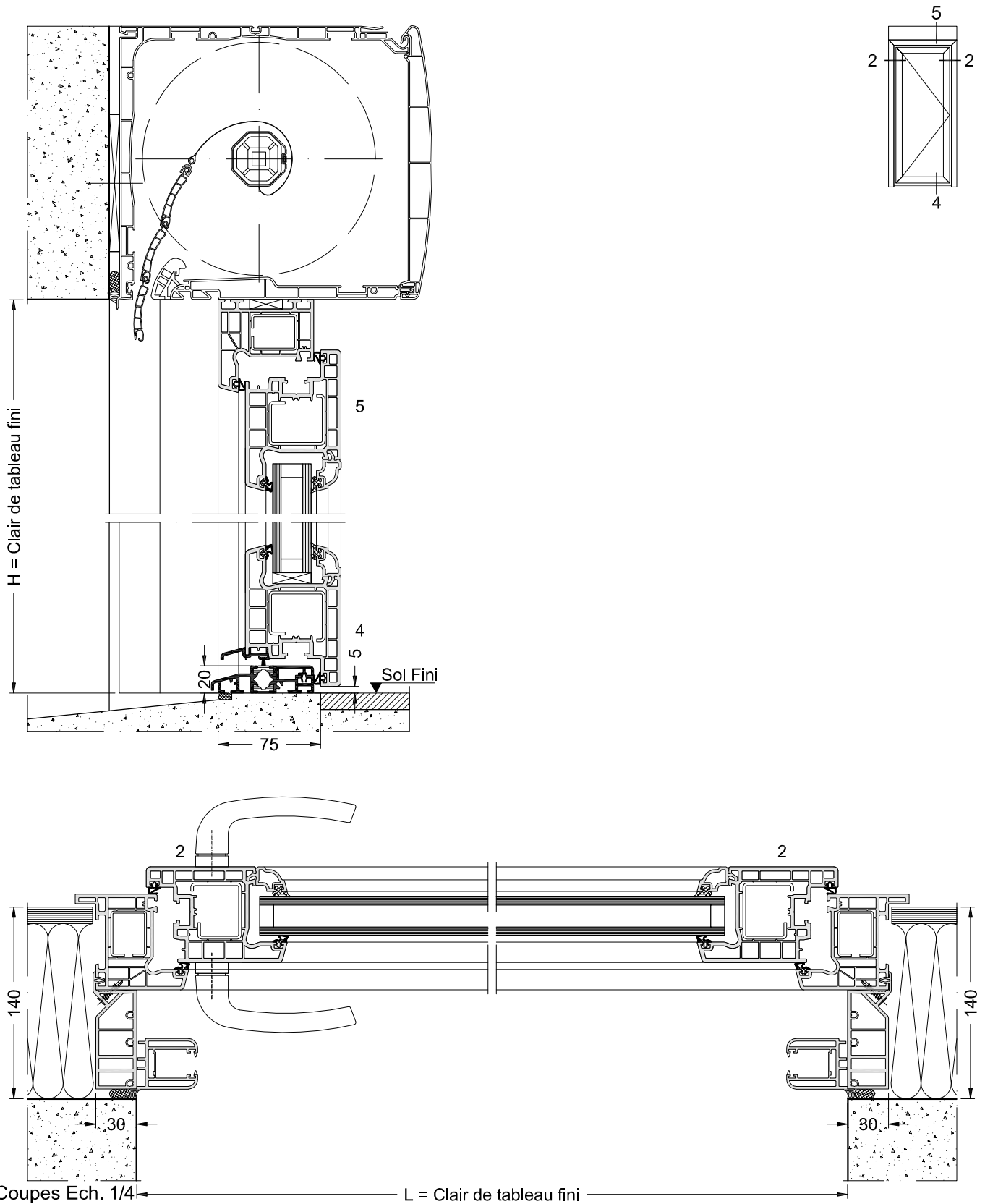
La mise en œuvre doit être effectuée en respect des règles, normes et DTU en vigueur.
Joint agréé SNJF.

Applique - Isolation 140 avec VRI - Dormant monobloc



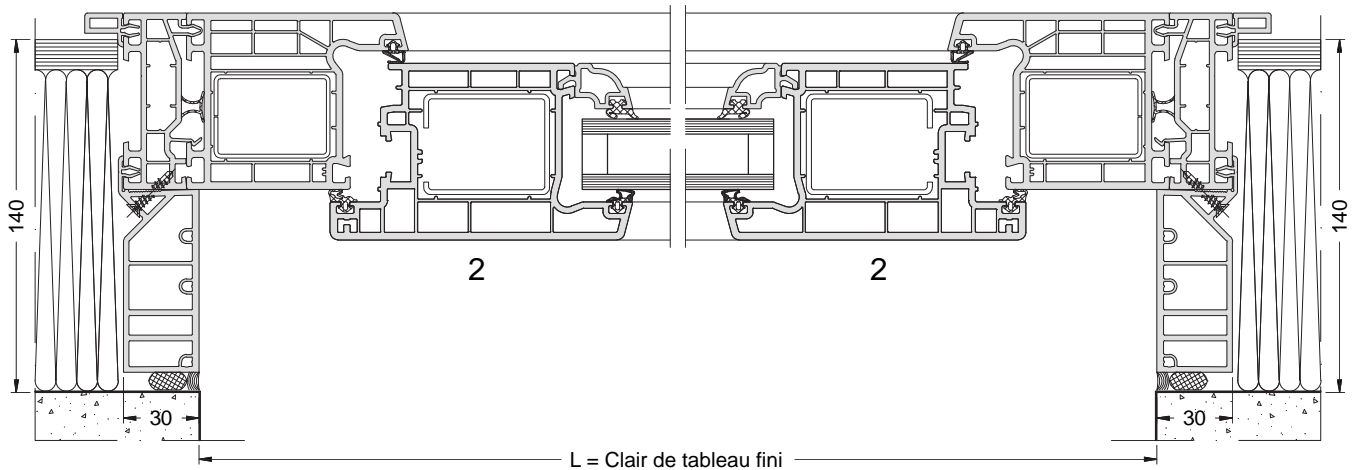
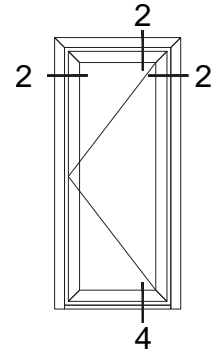
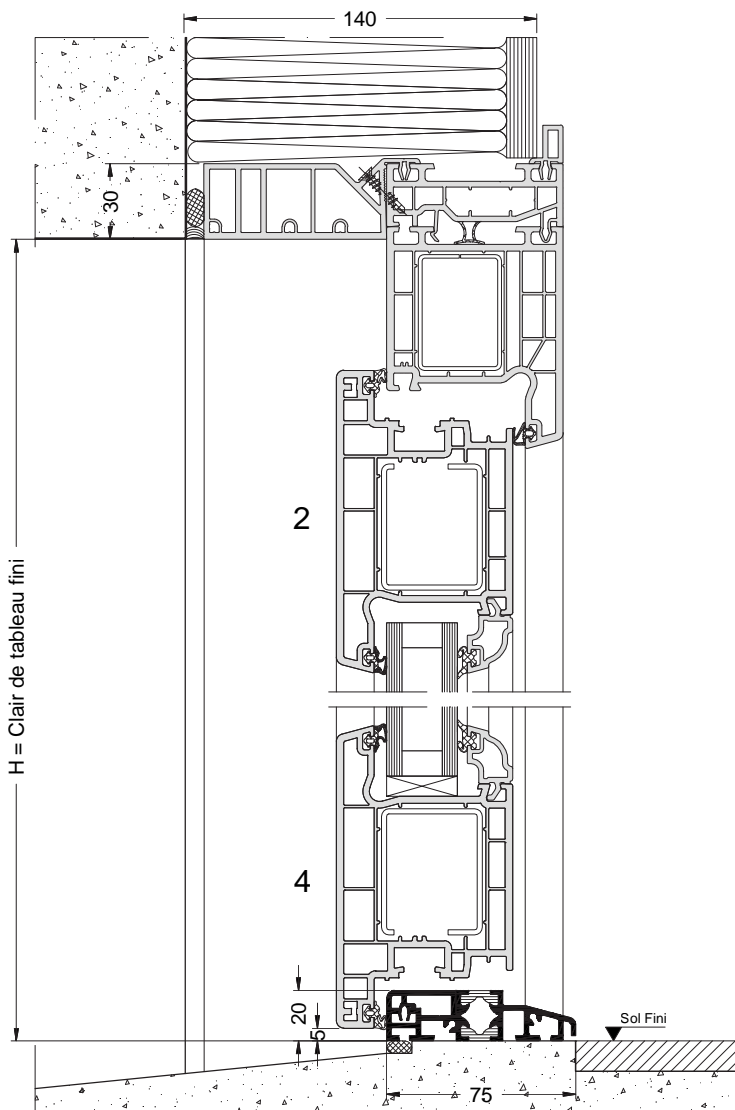
La mise en œuvre doit être effectuée en respect des règles, normes et DTU en vigueur.
Joint agréé SNJF.

Applique - Isolation 140 avec VRI - Dormant de 7 + TP + coulisse



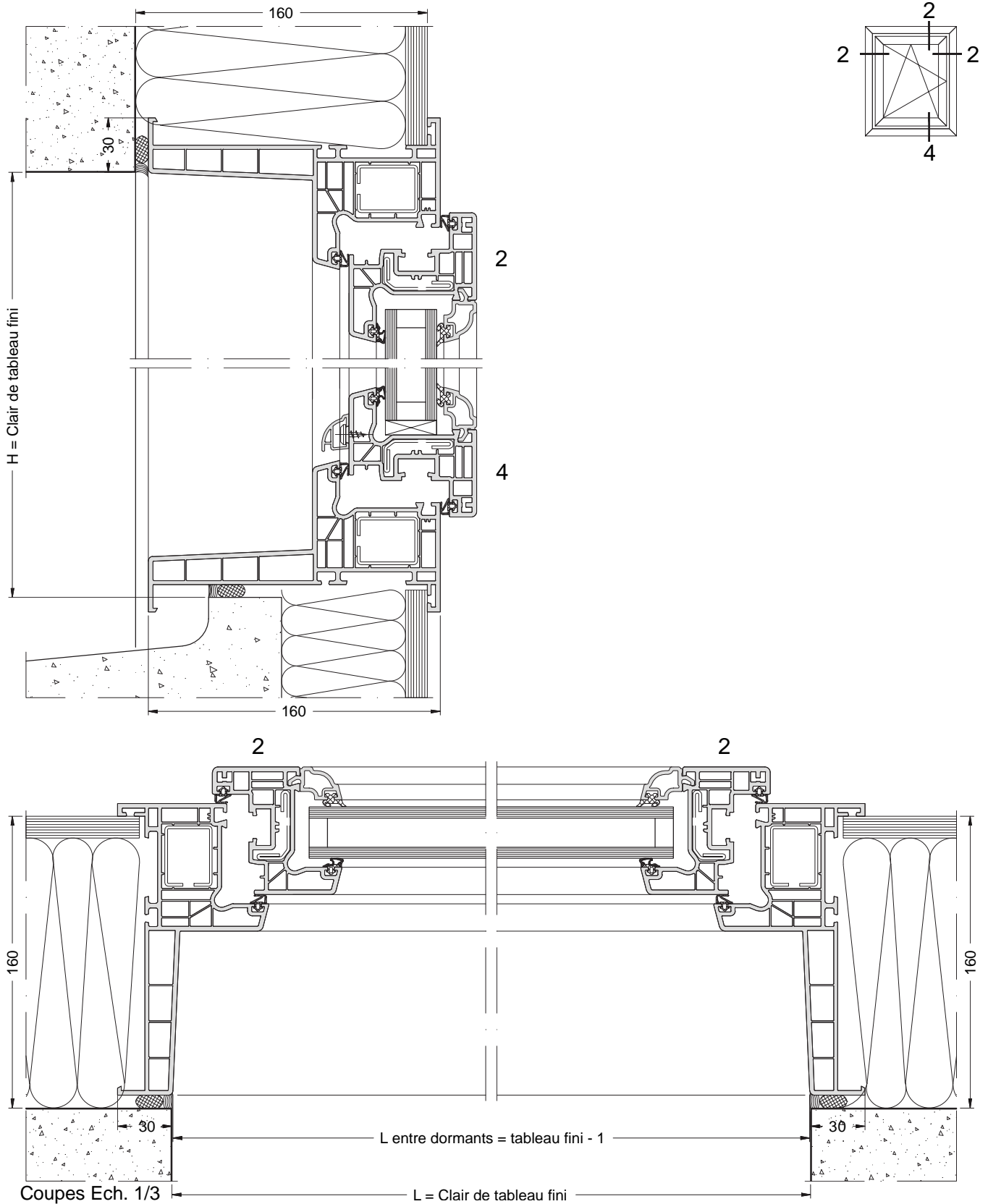
La mise en œuvre doit être effectuée en respect des règles, normes et DTU en vigueur.
Joint agréé SNJF.

Applique - Isolation 140 - Dormant de 7 + TP - Ouvrant extérieur



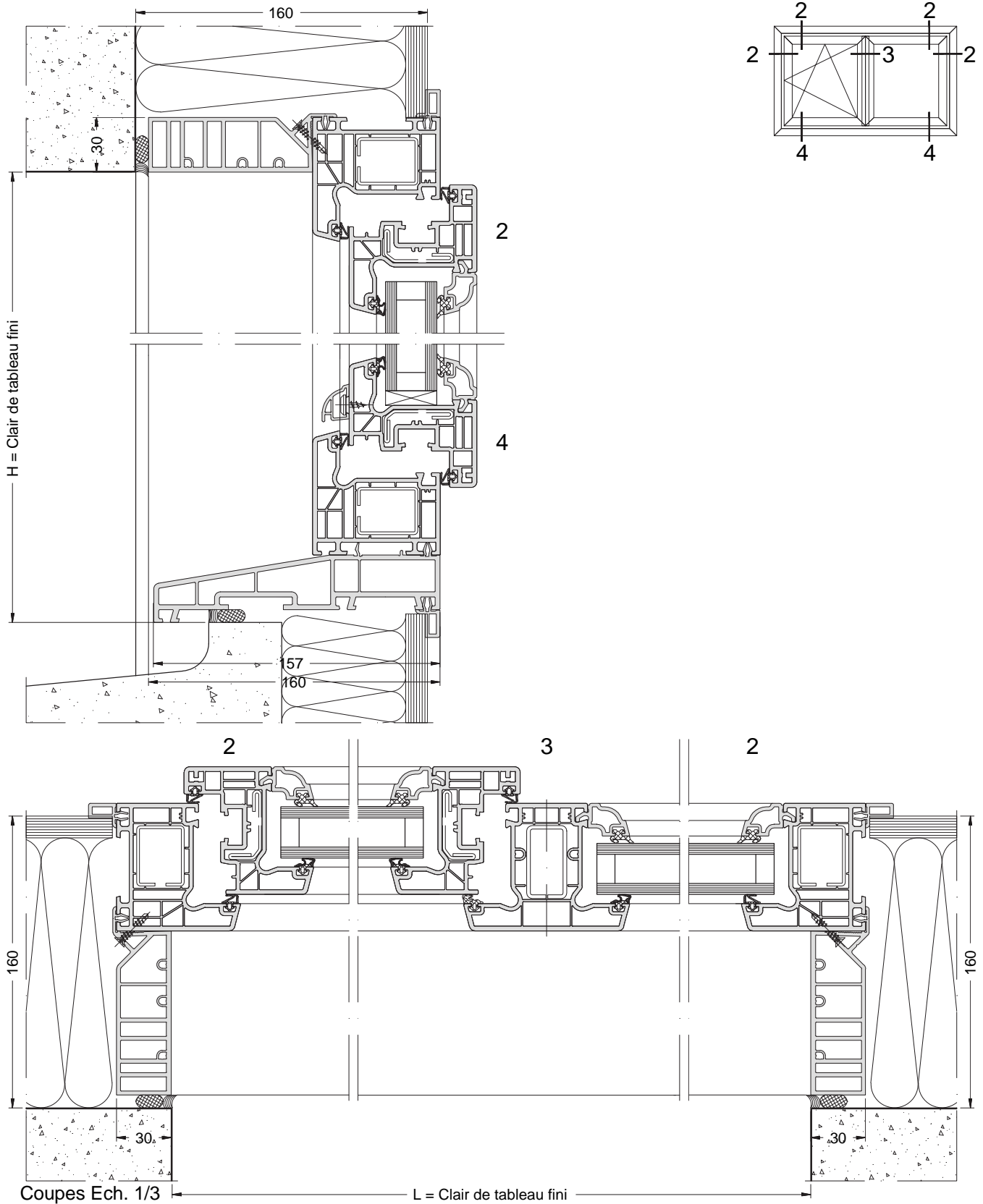
La mise en œuvre doit être effectuée en respect des règles, normes et DTU en vigueur.
Joint agréé SNJF.

Applique - Isolation 160 - Dormant monobloc



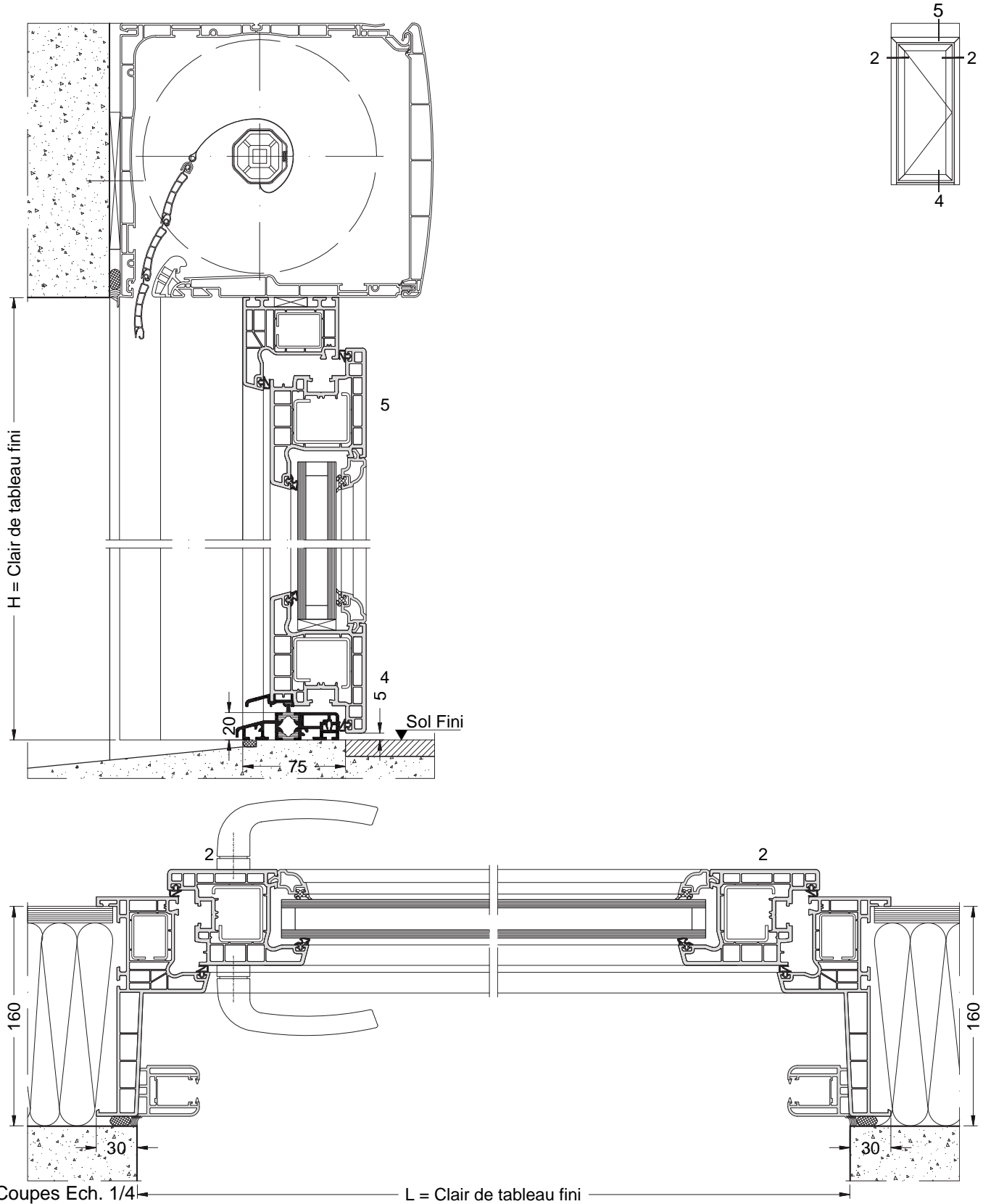
La mise en œuvre doit être effectuée en respect des règles, normes et DTU en vigueur.
Joint agréé SNJF.

Applique - Isolation 160 - Dormant de 7 + TP



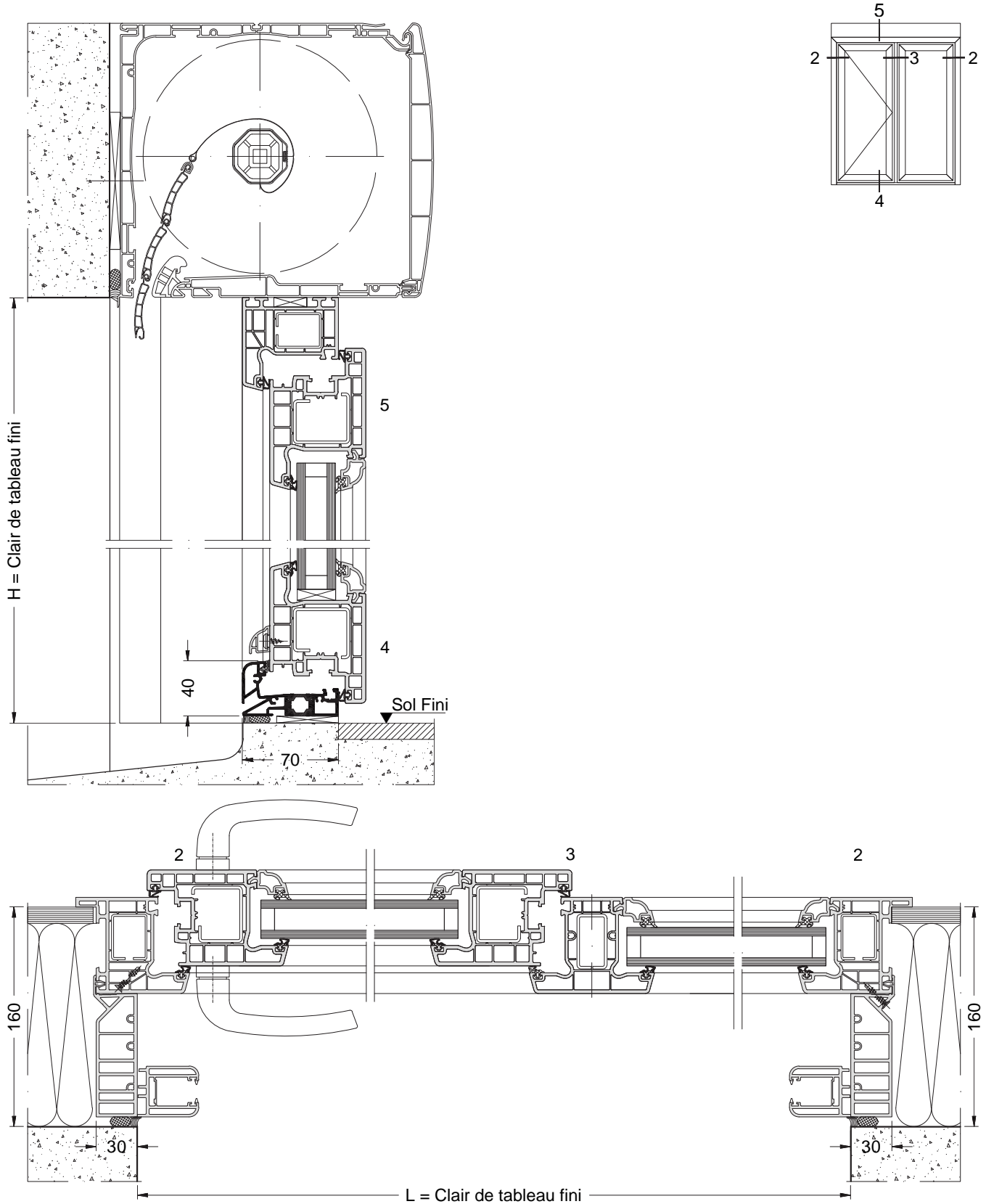
La mise en œuvre doit être effectuée en respect des règles, normes et DTU en vigueur.
Joint agréé SNJF.

Applique - Isolation 160 avec VRI - Dormant monobloc



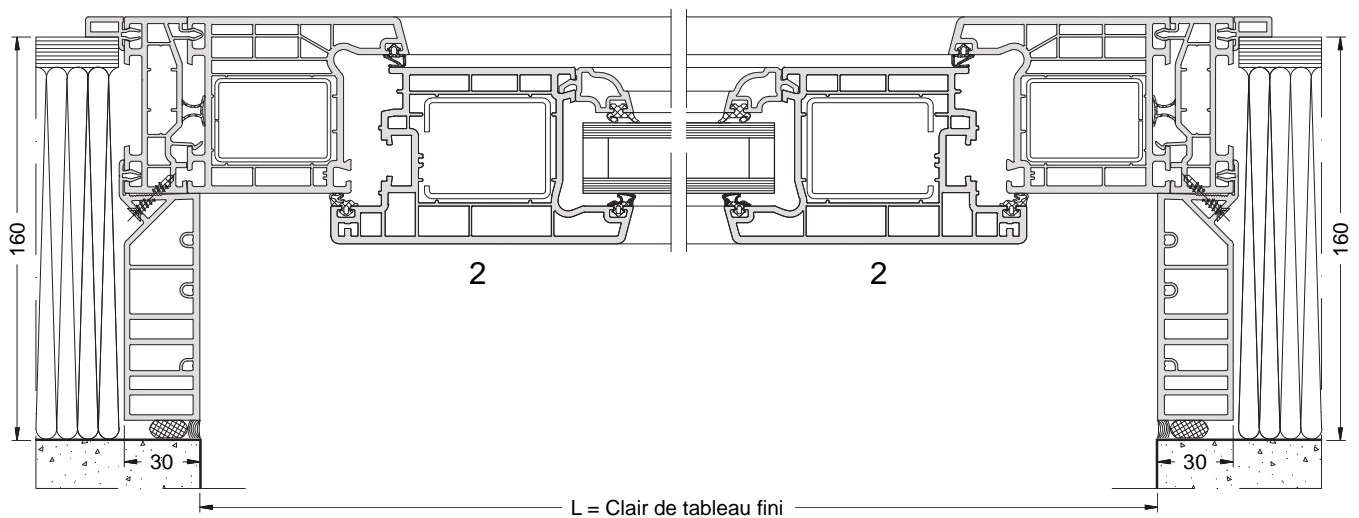
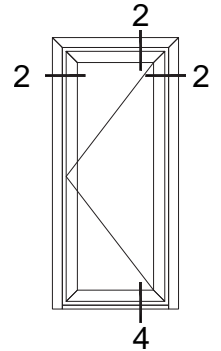
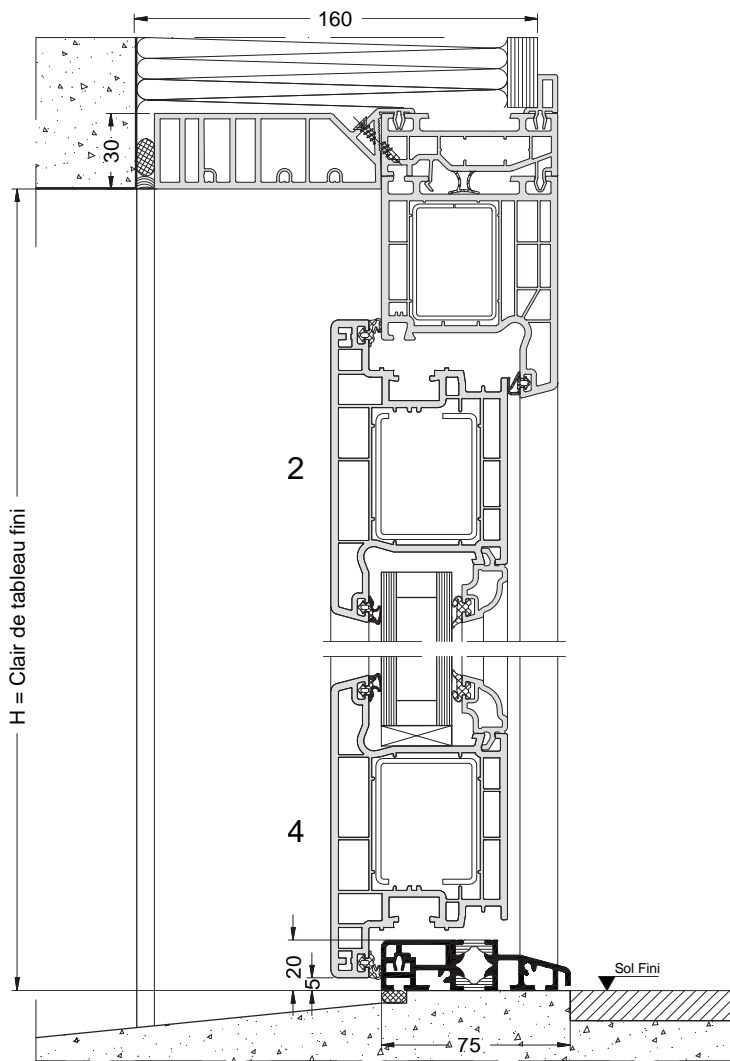
La mise en œuvre doit être effectuée en respect des règles, normes et DTU en vigueur.
Joint agréé SNJF.

Applique - Isolation 160 avec VRI - Dormant de 7 + TP + coulisse



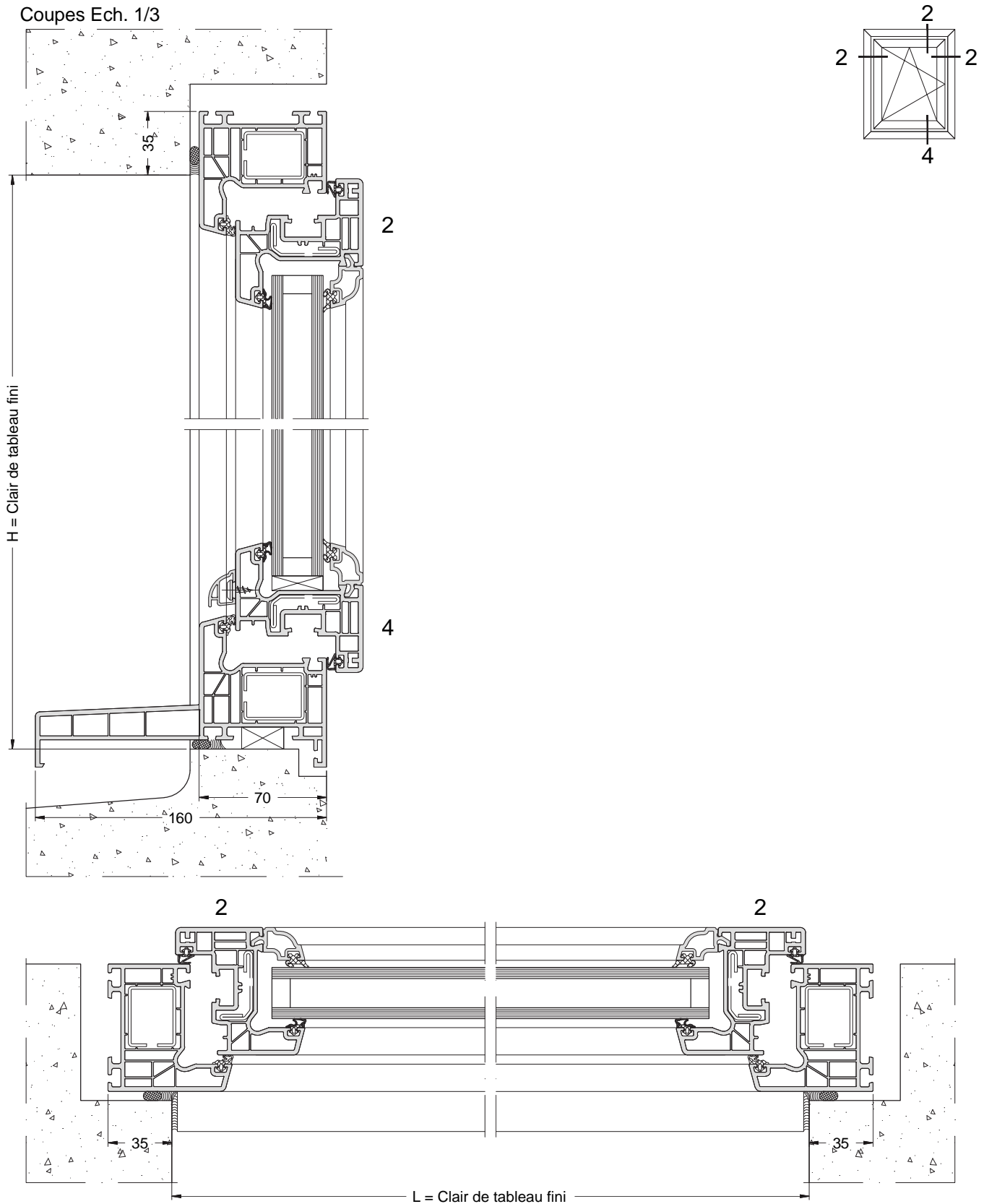
La mise en œuvre doit être effectuée en respect des règles, normes et DTU en vigueur.
Joint agréé SNJF.

Applique - Isolation 160 - Dormant de 7 + TP - Ouvrant extérieur



La mise en œuvre doit être effectuée en respect des règles, normes et DTU en vigueur.
Joint agréé SNJF.

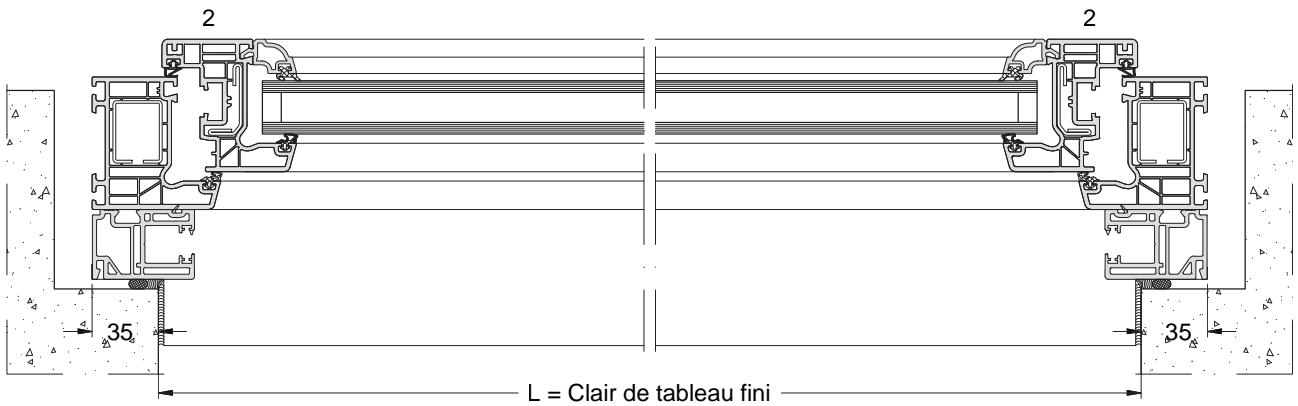
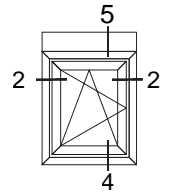
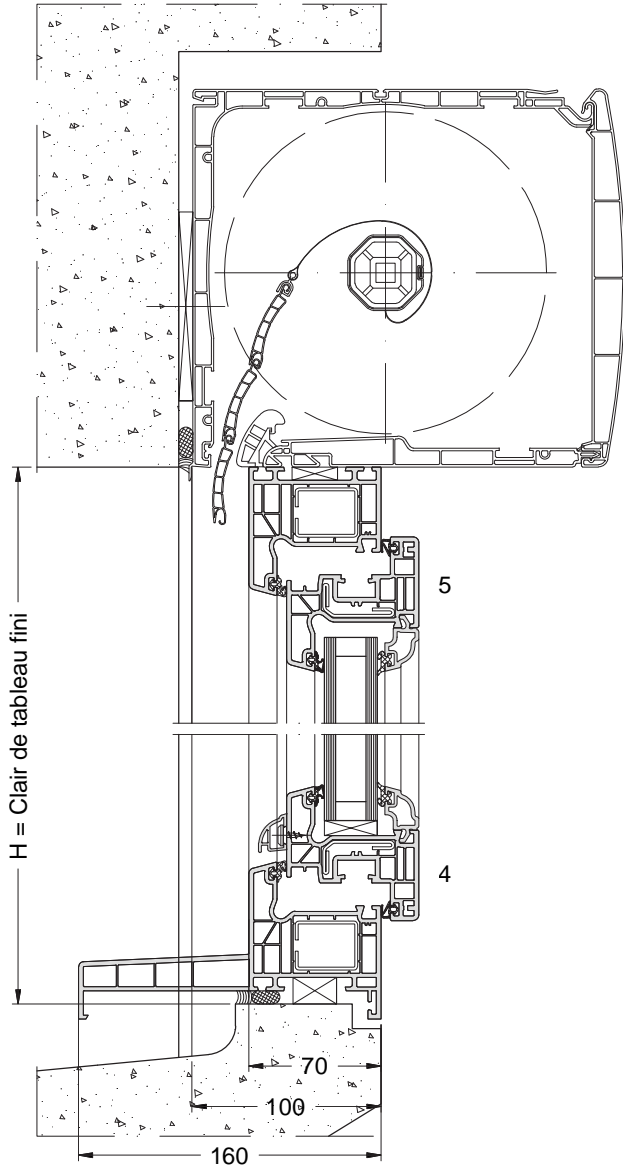
Feuillure - Dormant de 7



La mise en œuvre doit être effectuée en respect des règles, normes et DTU en vigueur.
Joint agréé SNJF.

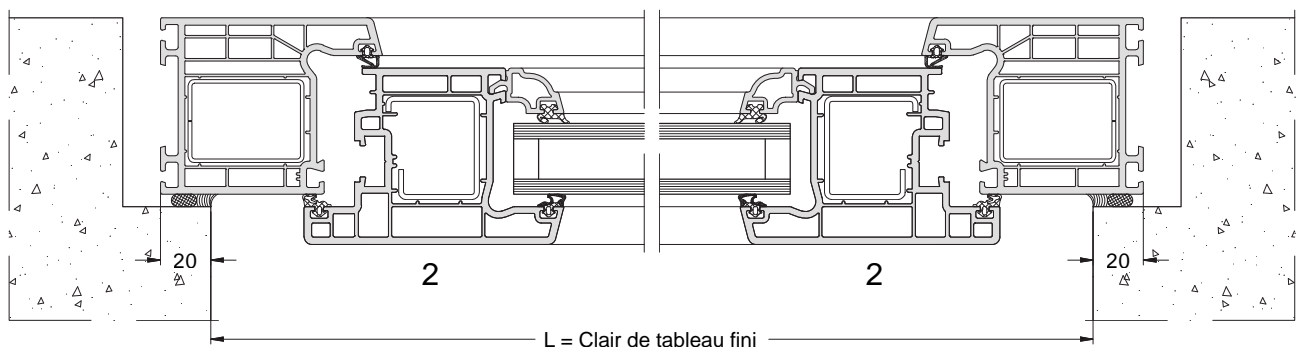
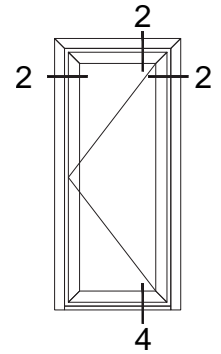
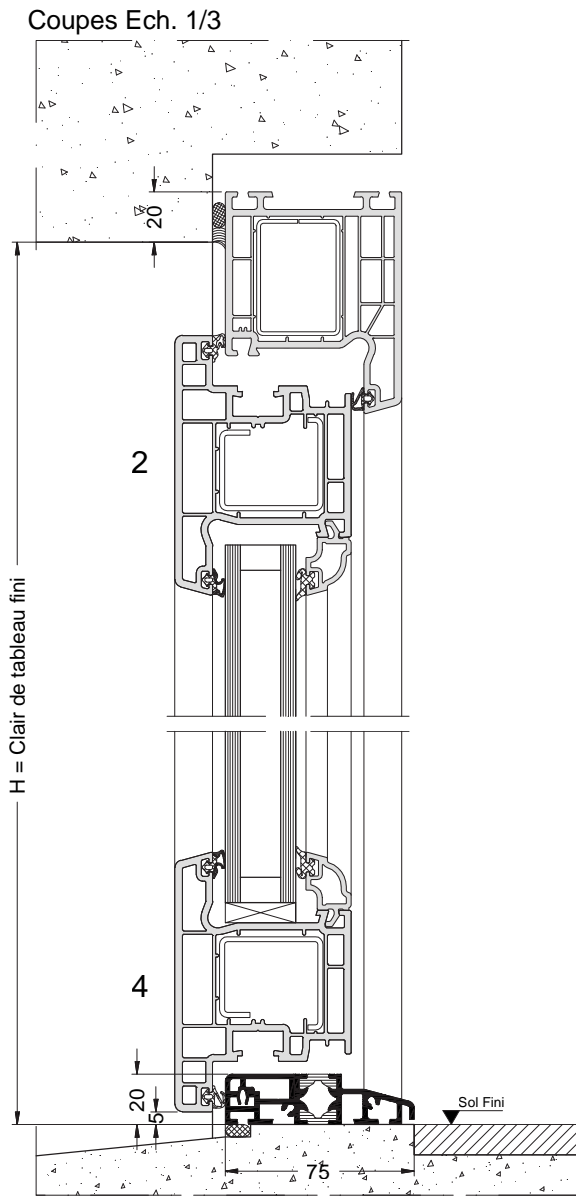
Feuillure avec VRI - Dormant de 7 + coulisse TP

Coupes Ech. 1/4



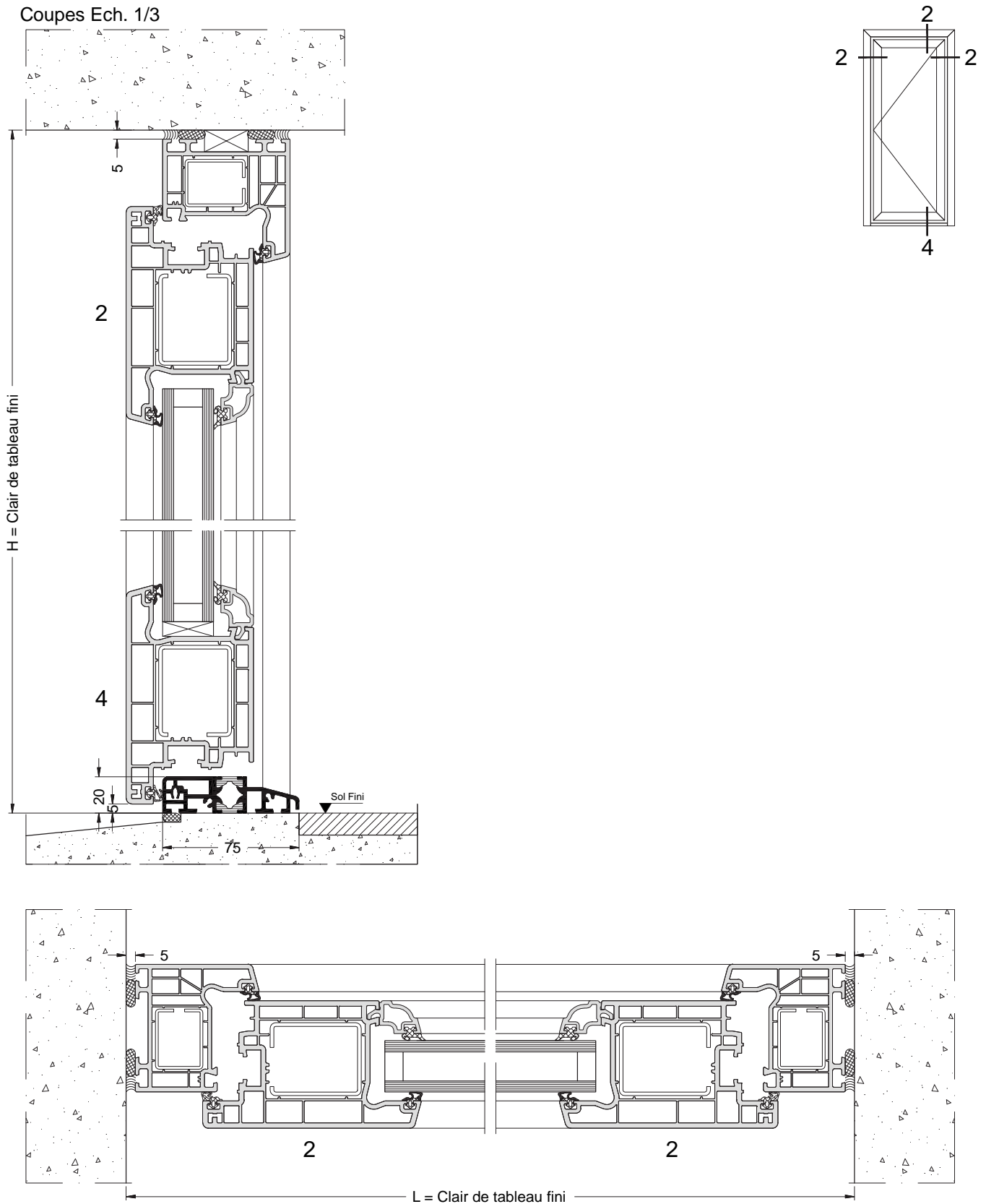
La mise en œuvre doit être effectuée en respect des règles, normes et DTU en vigueur.
Joint agréé SNJF.

Feuillure - Dormant élargi - Ouvrant extérieur



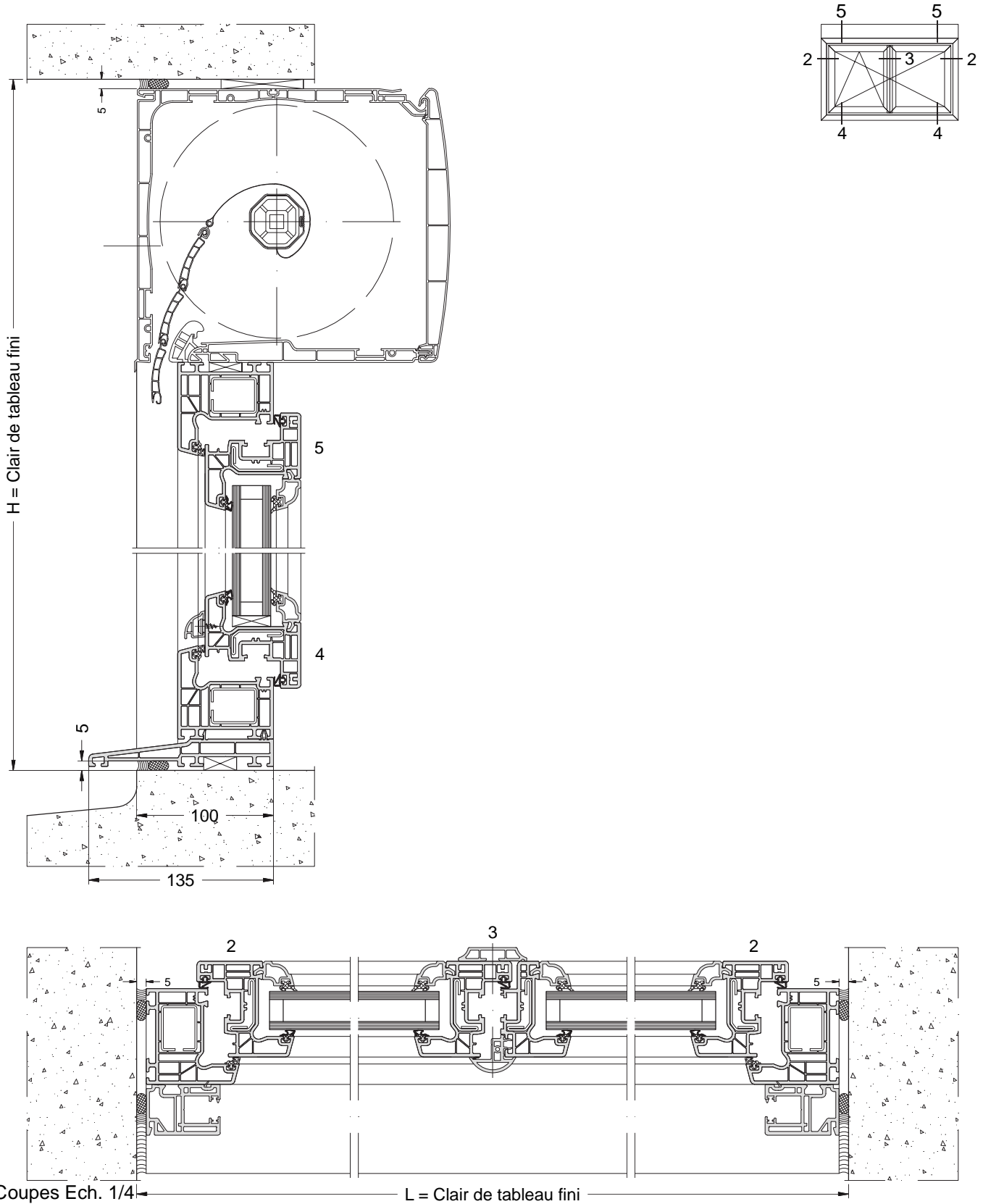
La mise en œuvre doit être effectuée en respect des règles, normes et DTU en vigueur.
Joint agréé SNJF.

Tunnel - Dormant de 7 - Ouvrant extérieur



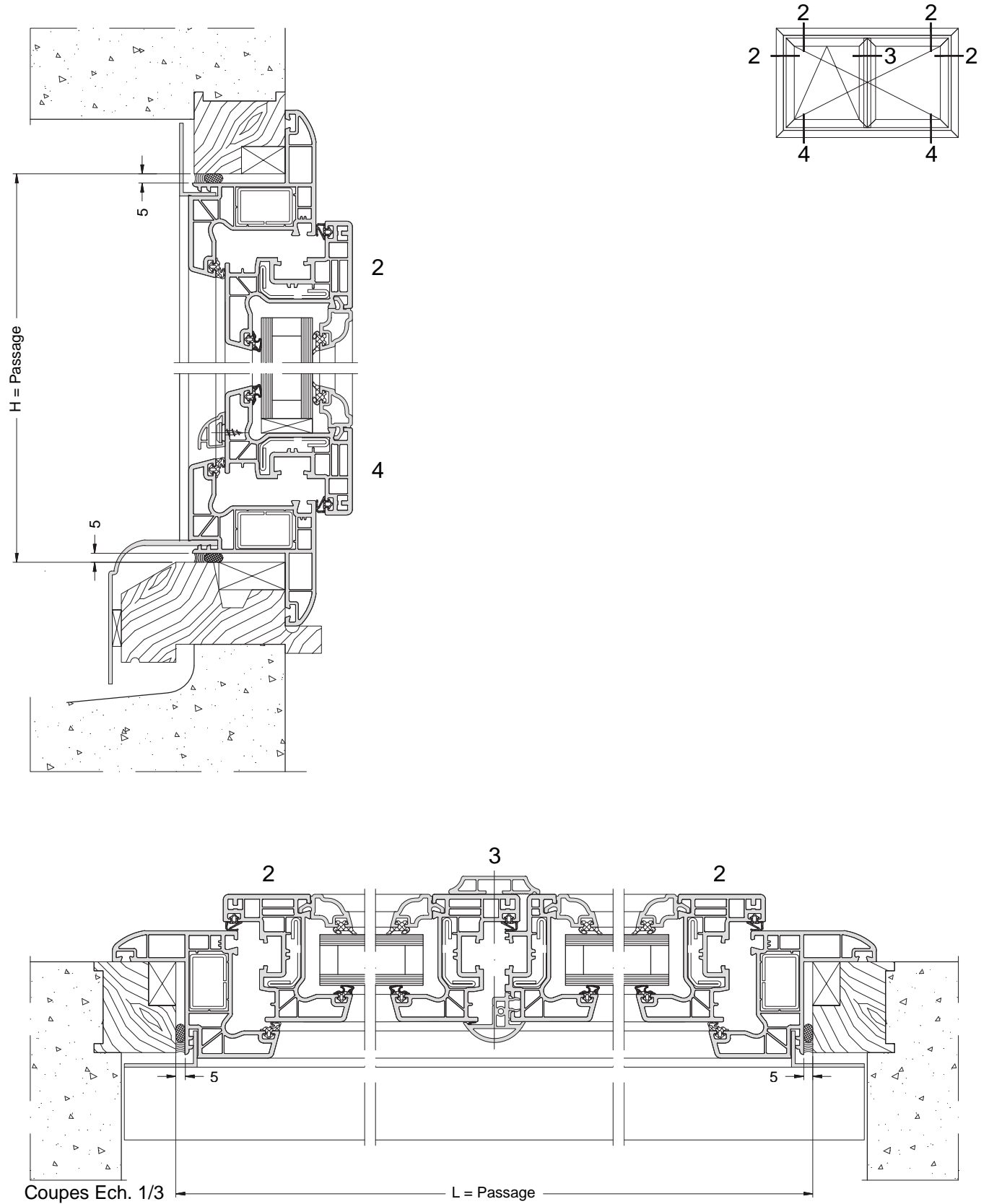
La mise en œuvre doit être effectuée en respect des règles, normes et DTU en vigueur.
Joint agréé SNJF.

Tunnel avec VRI - Dormant de 7 + coulisse TP



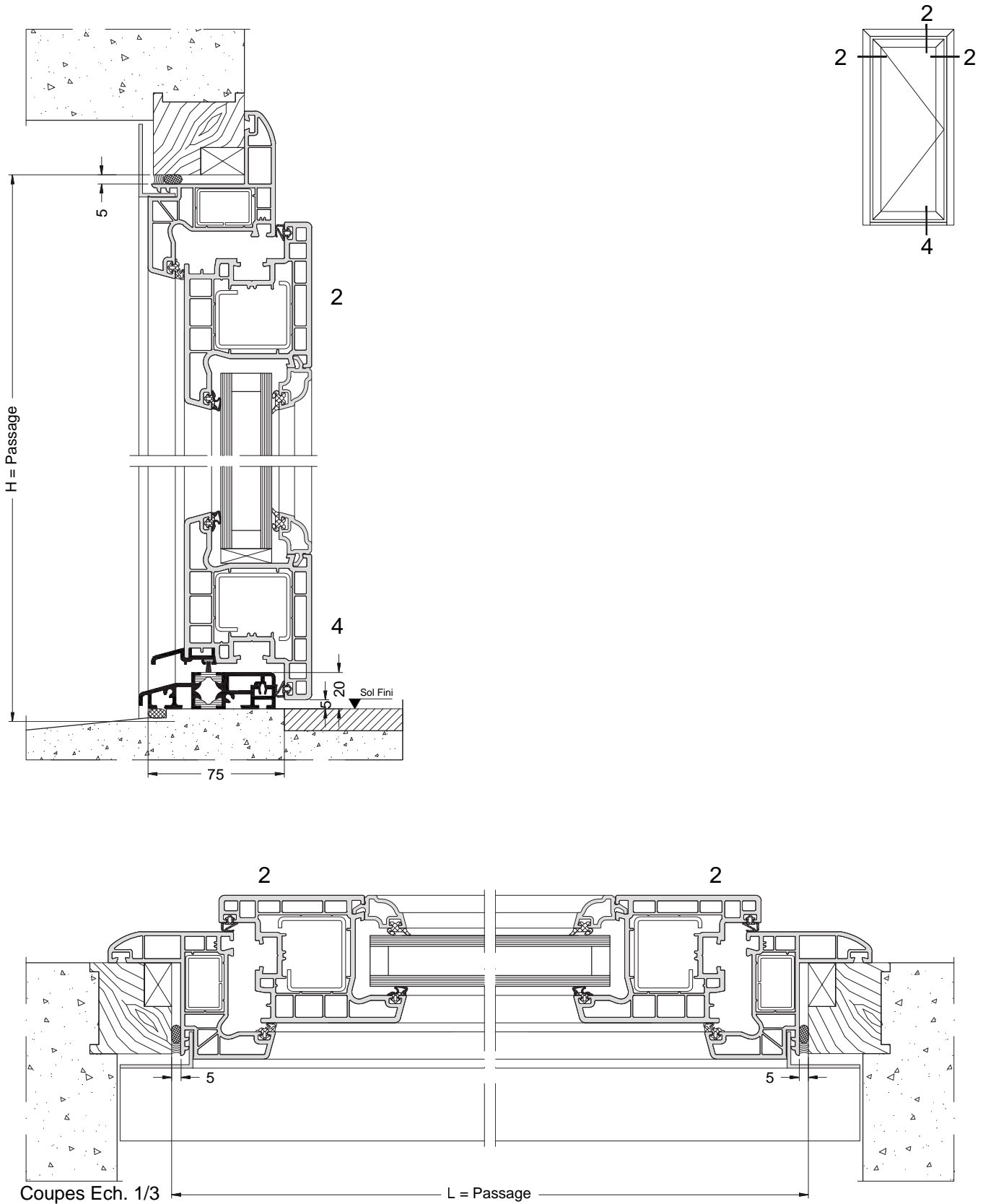
La mise en œuvre doit être effectuée en respect des règles, normes et DTU en vigueur.
Joint agréé SNJF.

Réno - Dormant aile de 40



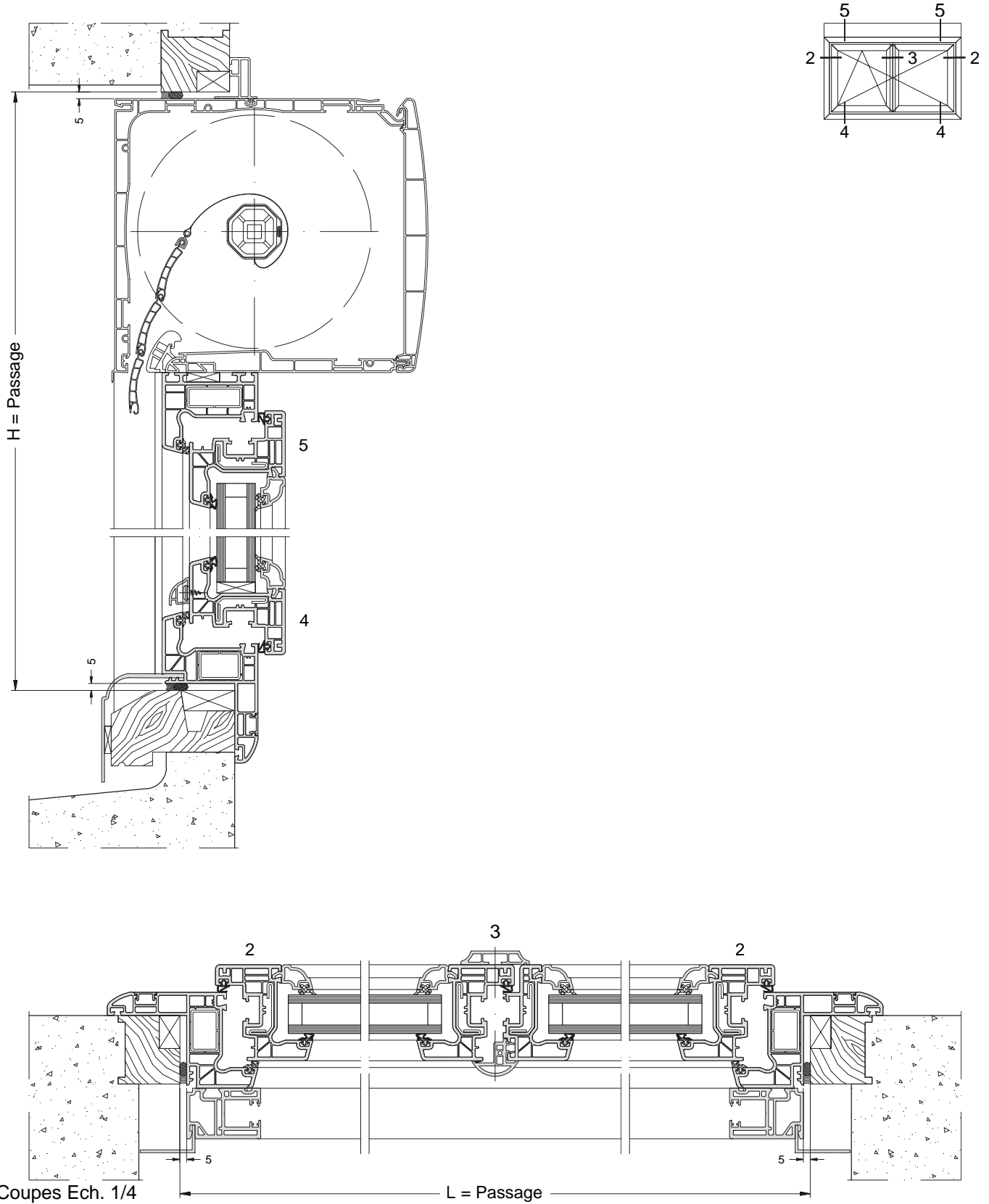
La mise en œuvre doit être effectuée en respect des règles, normes et DTU en vigueur.
Joint agréé SNJF.

Réno - Dormant aile de 40 - Seuil de 20



La mise en œuvre doit être effectuée en respect des règles, normes et DTU en vigueur.
Joint agréé SNJF.

Réno avec VRI - Dormant aile de 60



La mise en œuvre doit être effectuée en respect des règles, normes et DTU en vigueur.
Joint agréé SNJF.

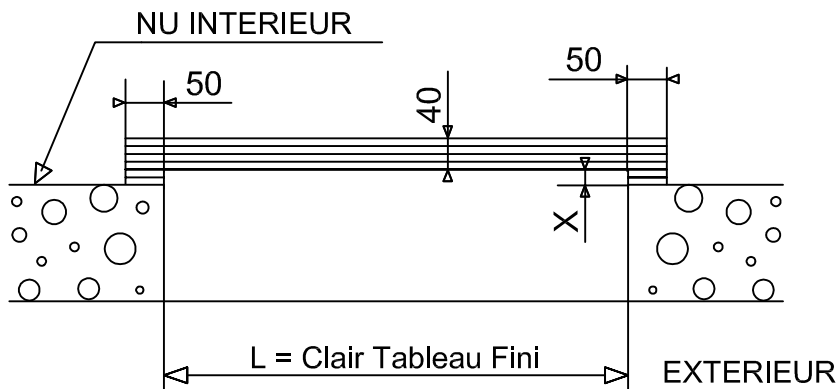
La mise en œuvre doit être effectuée en respect des règles, normes et DTU en vigueur.
Joint agréé SNJF.

RESERVATION MACONNERIE POUR CHASSIS A FRAPPE

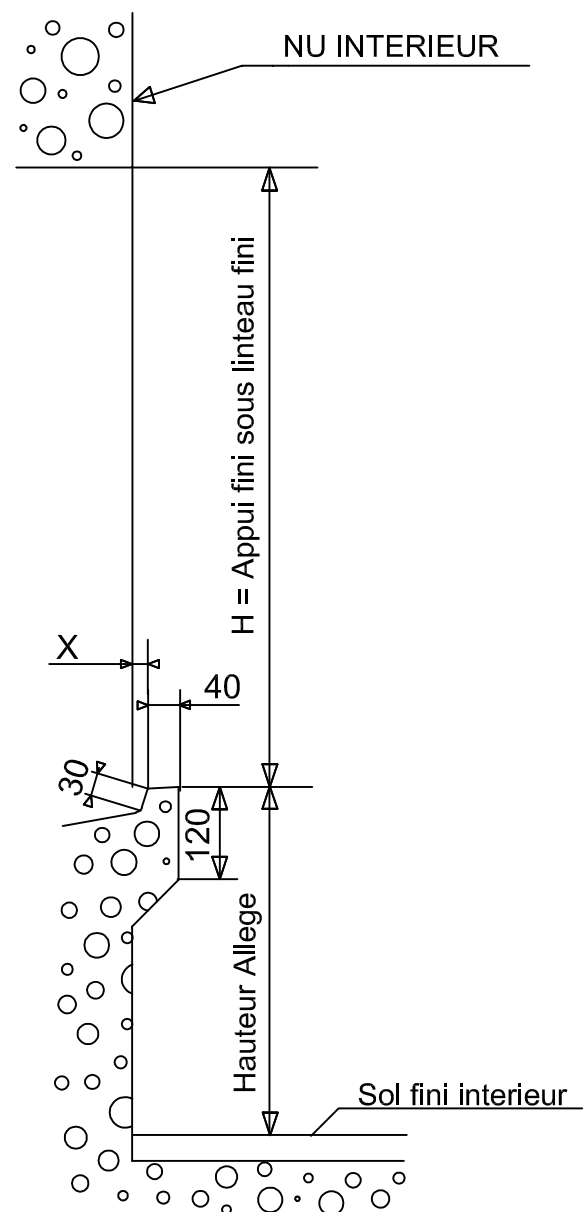
SUR ALLEGE MACONNEE

DORMANTS DE 70 - 70+COULISSE VR - 100 - 120 - 140 - 160

COUPE HORIZONTALE



COUPE VERTICALE

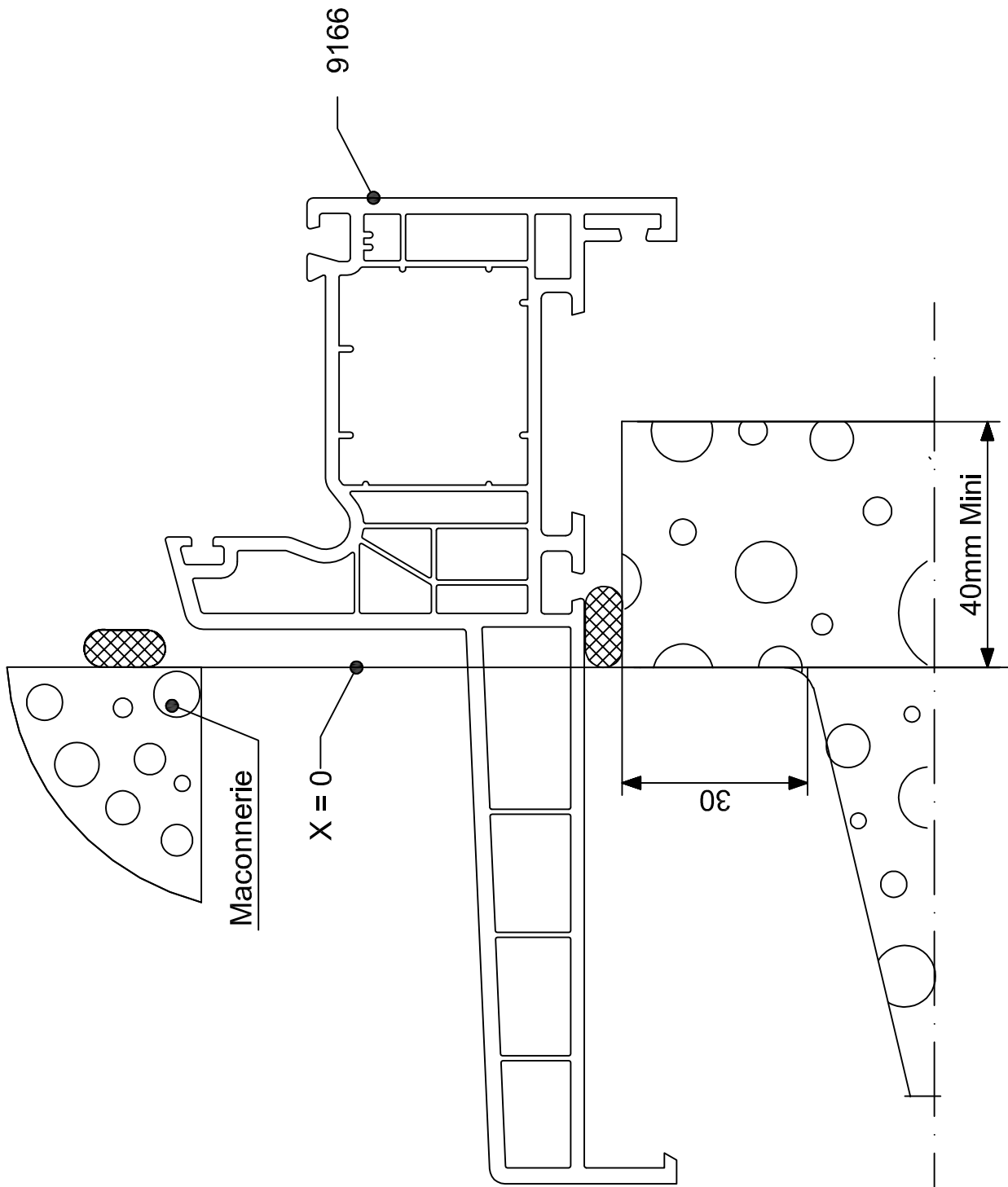


DORMANT DE 70 A 160

	70	70 + COUL	100	120	140	160
X	0	0	0	10	30	40
CAS	N°1	N°2	N°3	N°4	N°5	N°6

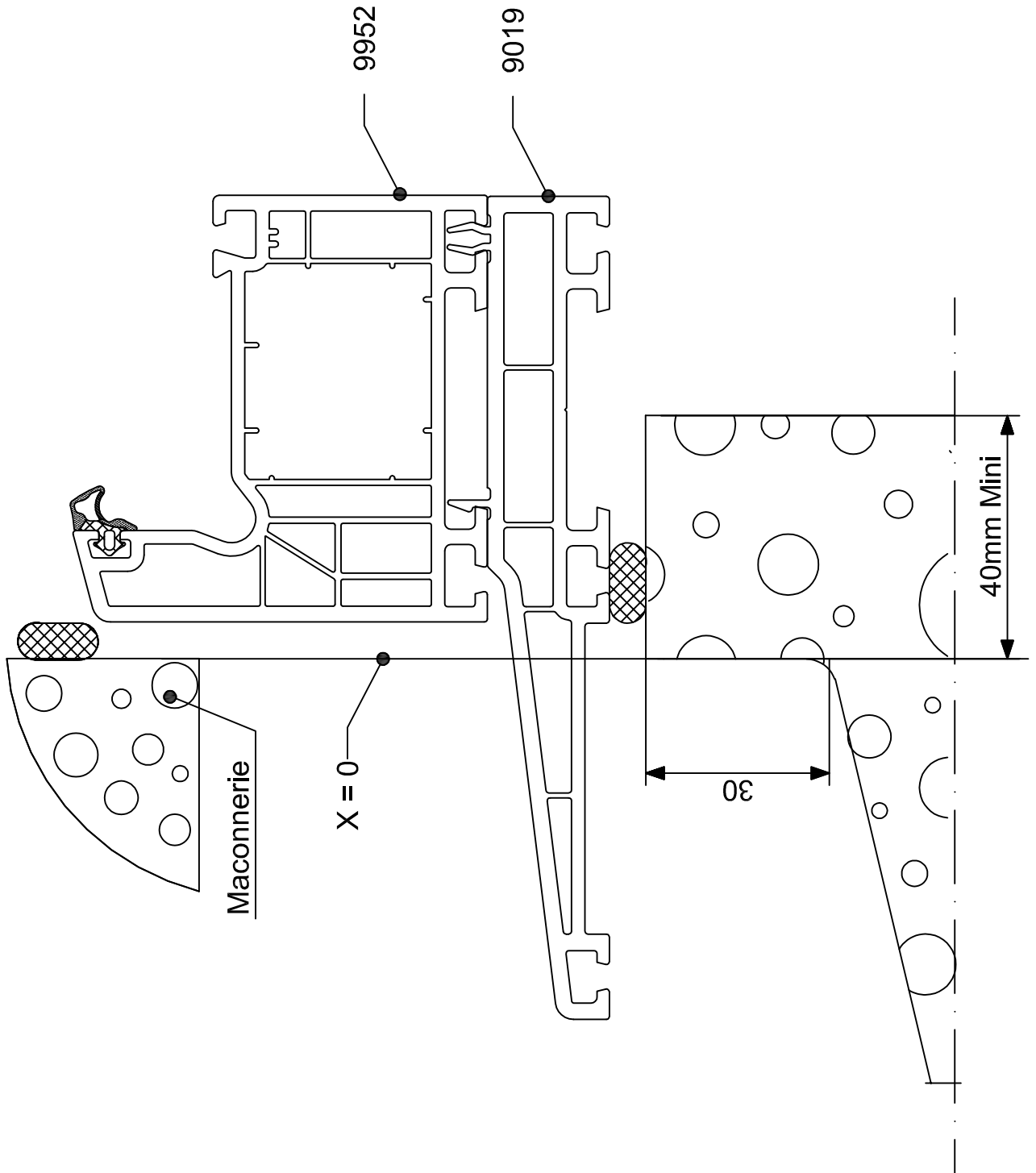
Les châssis FenêtréA doivent obligatoirement être posés sur des maçonneries finies. Leur mise en œuvre doit respecter les recommandations professionnelles, normes, règles et DTU en vigueur.

Cas n° 1 : Détail Ech. 1 - Appui PVC monobloc - Dormant 70



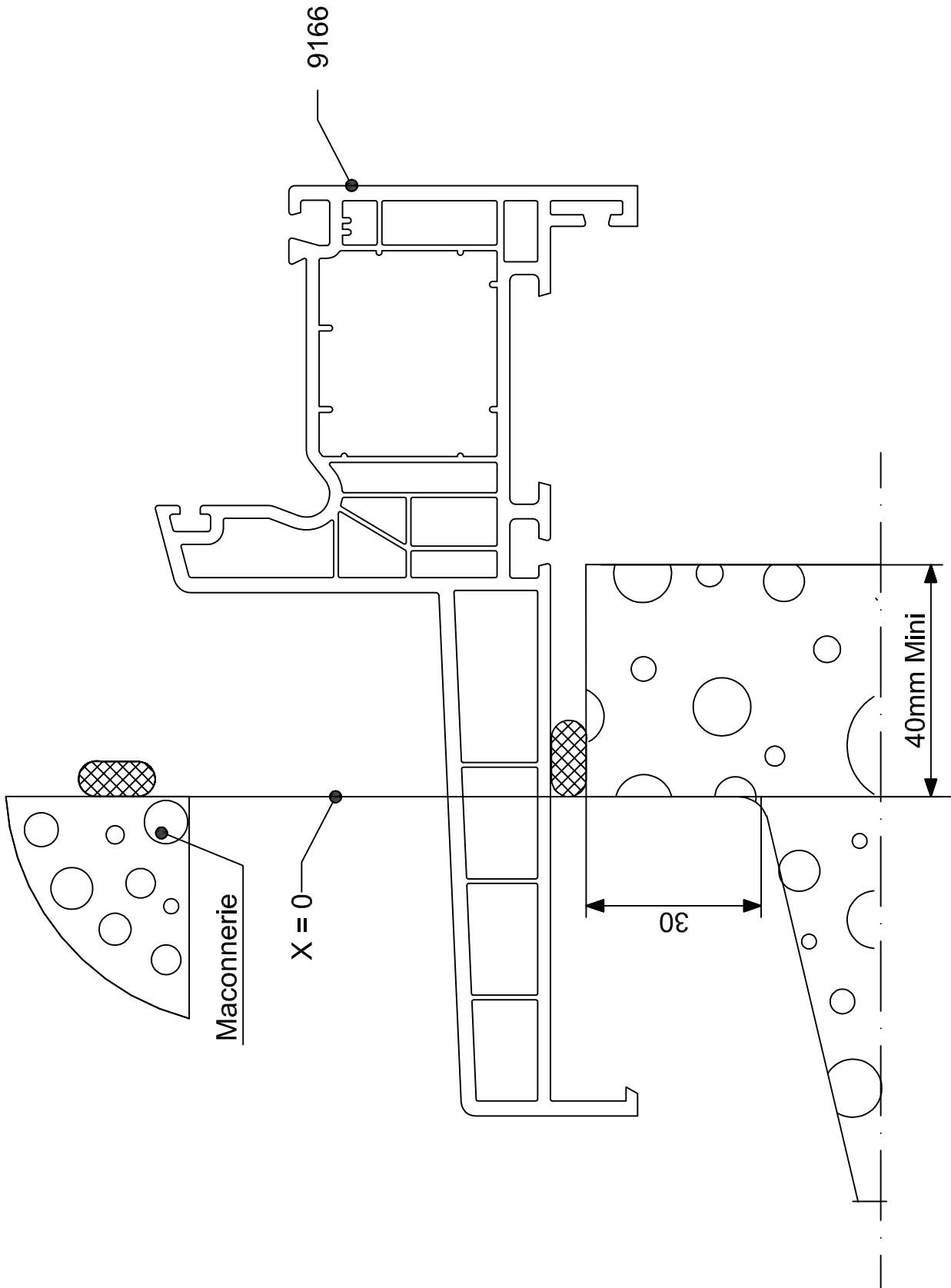
Les châssis FenêtréA doivent obligatoirement être posés sur des maçonneries finies.
Leur mise en œuvre doit respecter les recommandations professionnelles, normes, règles et DTU en vigueur.

Cas n° 1 : Détail Ech. 1 - Appui PVC rapporté - Dormant de 7



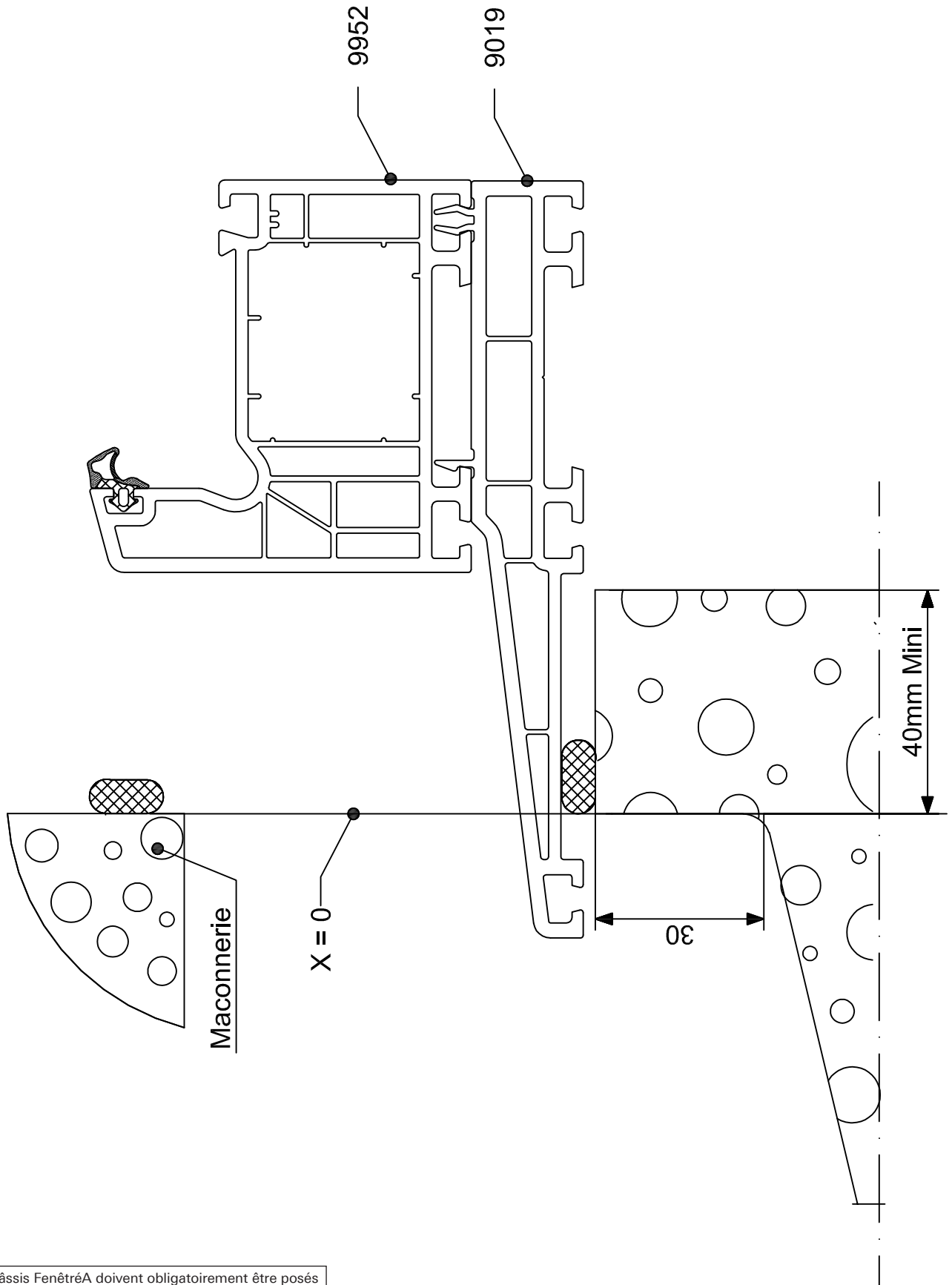
Les châssis FenêtréA doivent obligatoirement être posés sur des maçonneries finies.
Leur mise en œuvre doit respecter les recommandations professionnelles, normes, règles et DTU en vigueur.

Cas n° 2 : Détail Ech. 1 - Appui PVC monobloc - Dormant 70 + coulisse



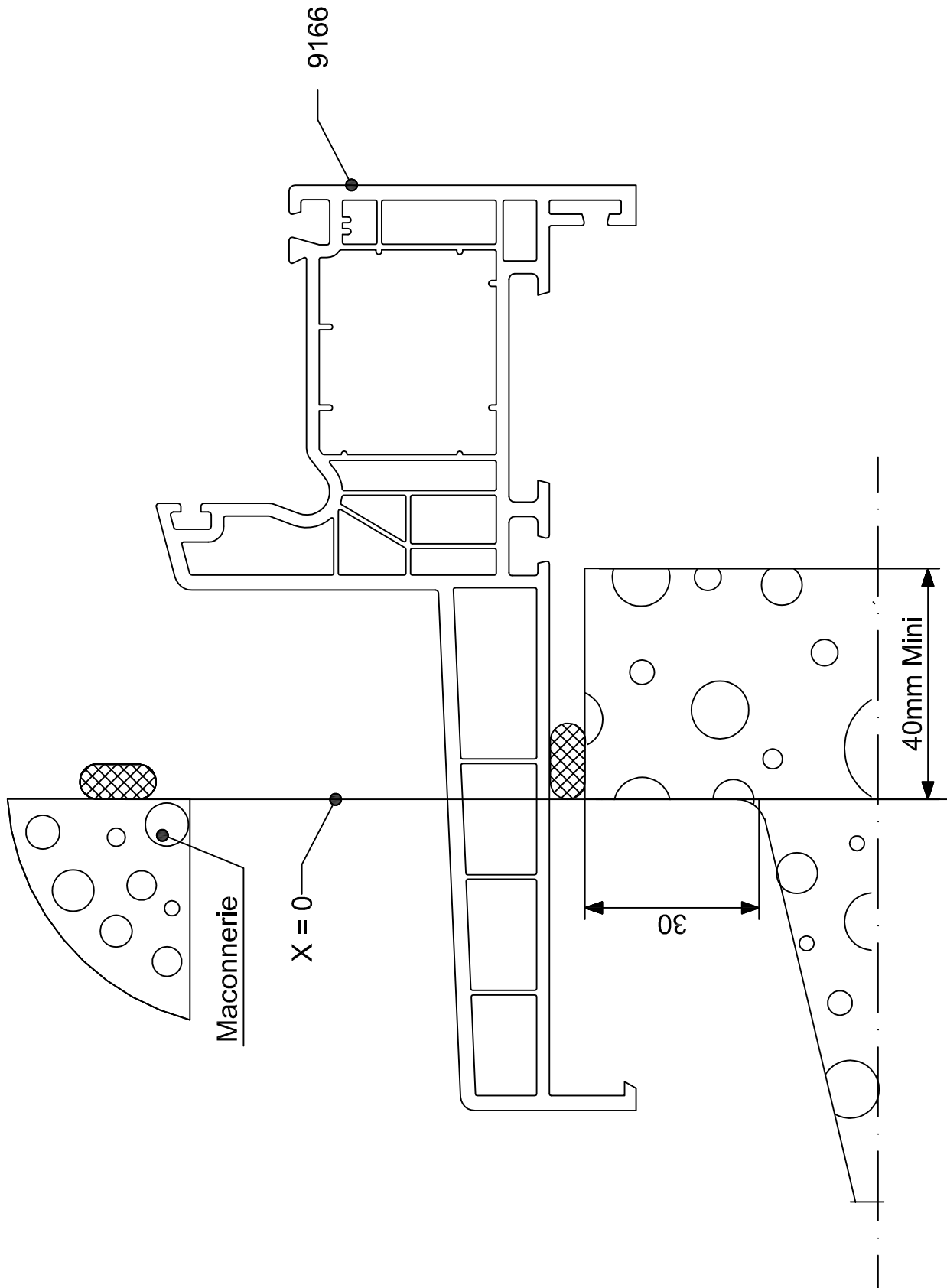
Les châssis FenêtréA doivent obligatoirement être posés sur des maçonneries finies.
Leur mise en œuvre doit respecter les recommandations professionnelles, normes, règles et DTU en vigueur.

Cas n° 2 : Détail Ech. 1 - Appui PVC rapporté - Dormant de 7 + coulisse



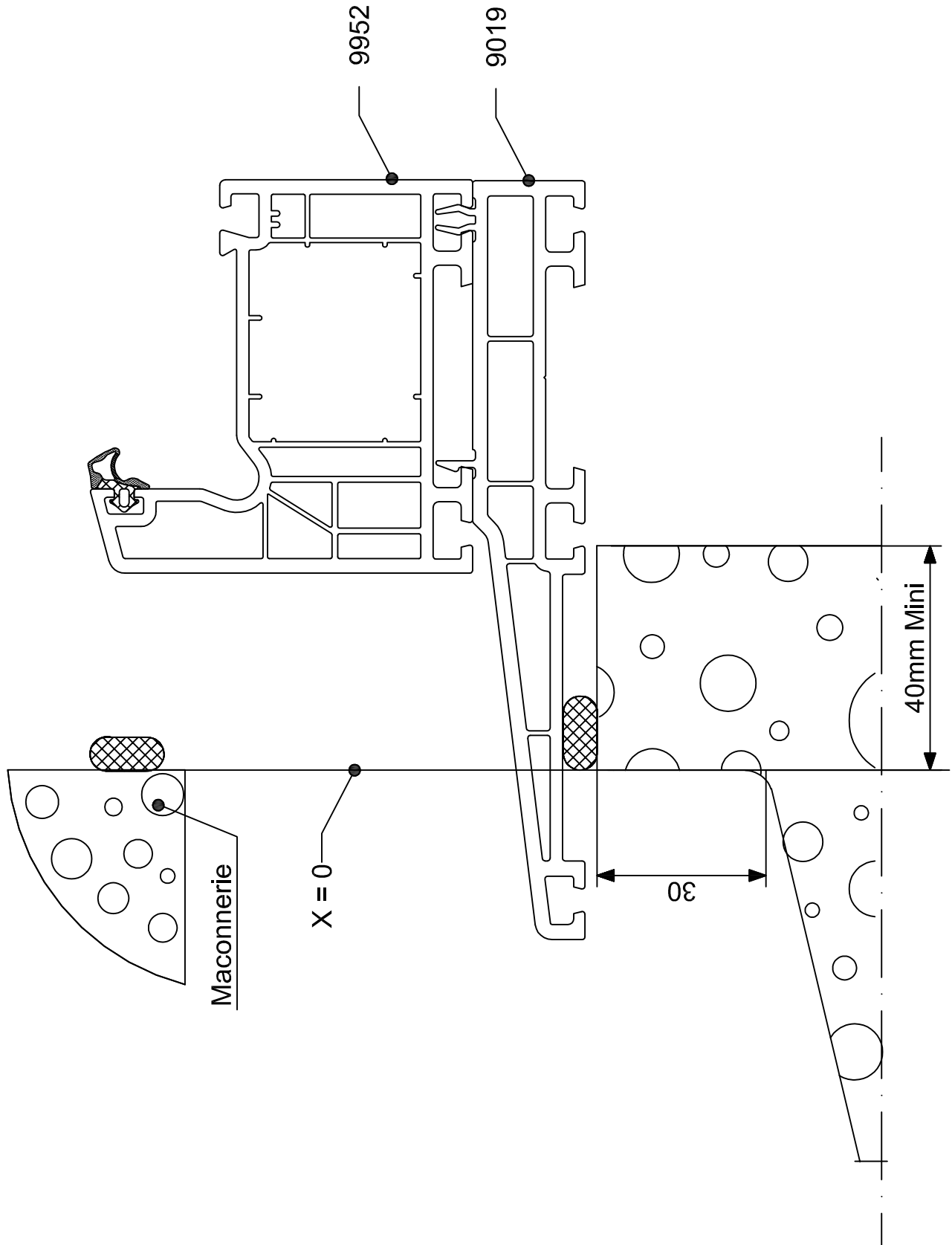
Les châssis FenêtréA doivent obligatoirement être posés sur des maçonneries finies.
Leur mise en œuvre doit respecter les recommandations professionnelles, normes, règles et DTU en vigueur.

Cas n° 3 : Détail Ech. 1 - Appui PVC monobloc - Dormant 100



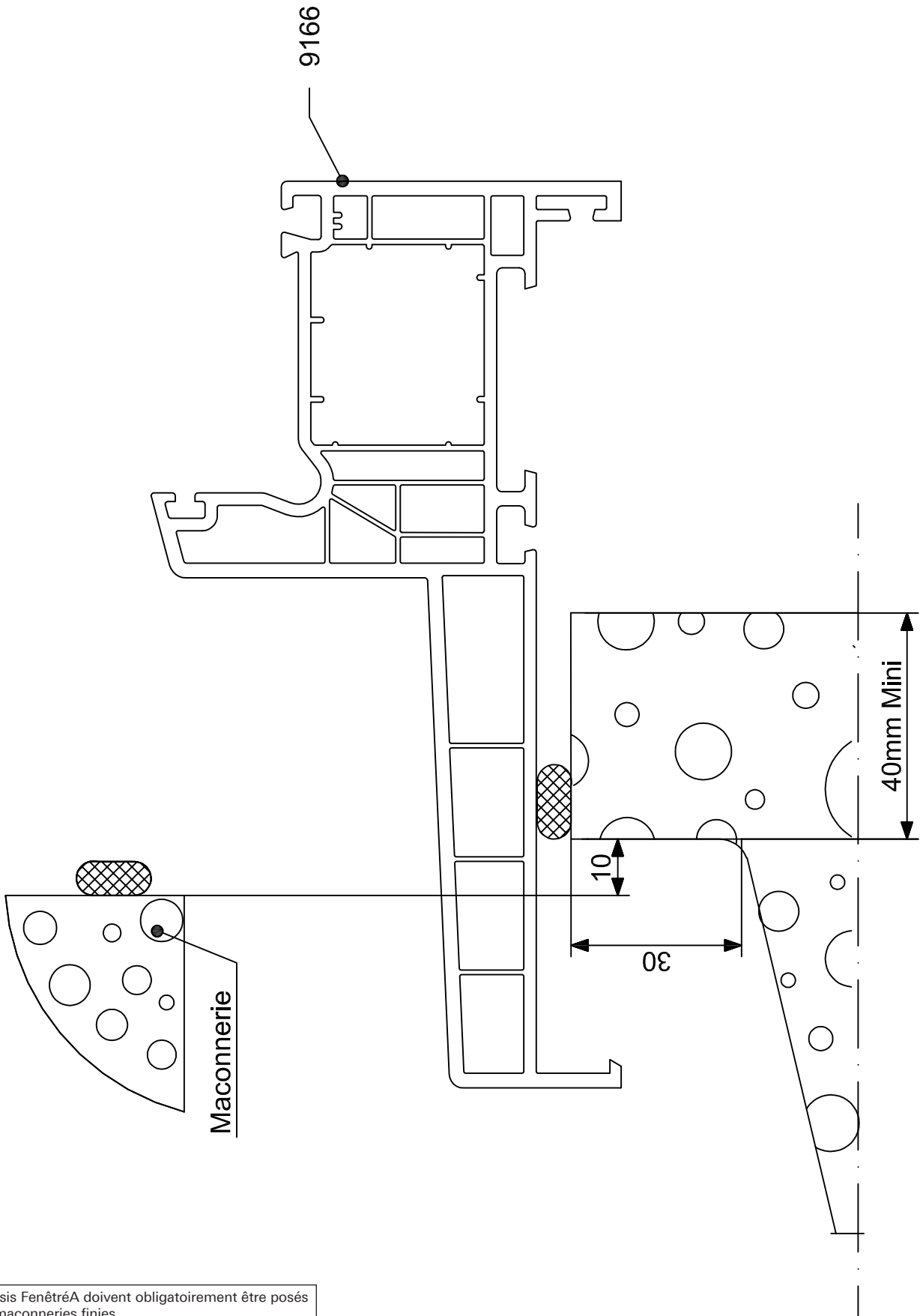
Les châssis FenêtréA doivent obligatoirement être posés sur des maçonneries finies.
Leur mise en œuvre doit respecter les recommandations professionnelles, normes, règles et DTU en vigueur.

Cas n° 3 : Détail Ech. 1 - Appui PVC rapporté - Dormant 100 avec TP



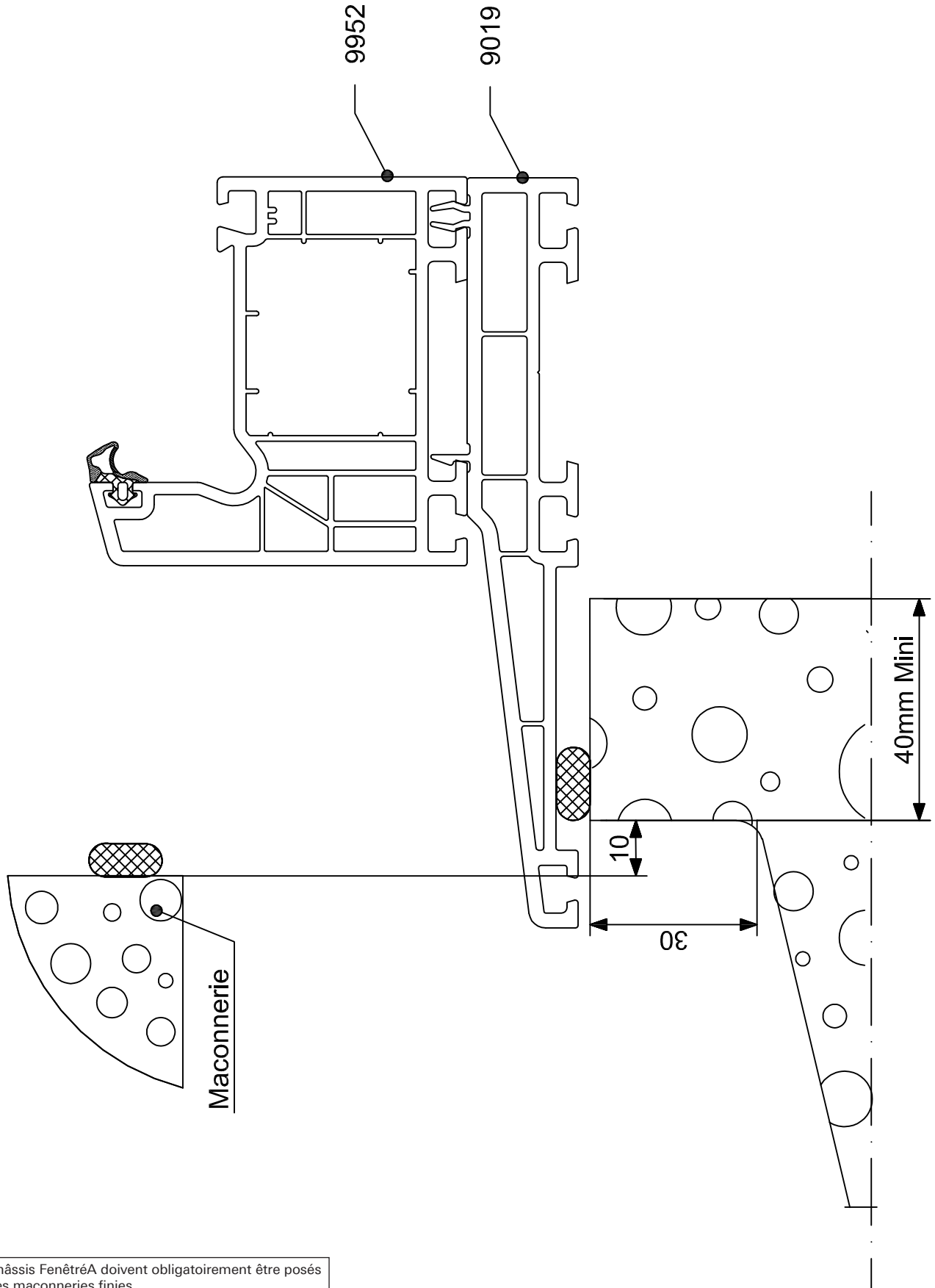
Les châssis FenêtréA doivent obligatoirement être posés sur des maçonneries finies.
Leur mise en œuvre doit respecter les recommandations professionnelles, normes, règles et DTU en vigueur.

Cas n° 4 : Détail Ech. 1 - Appui PVC monobloc - Dormant 120



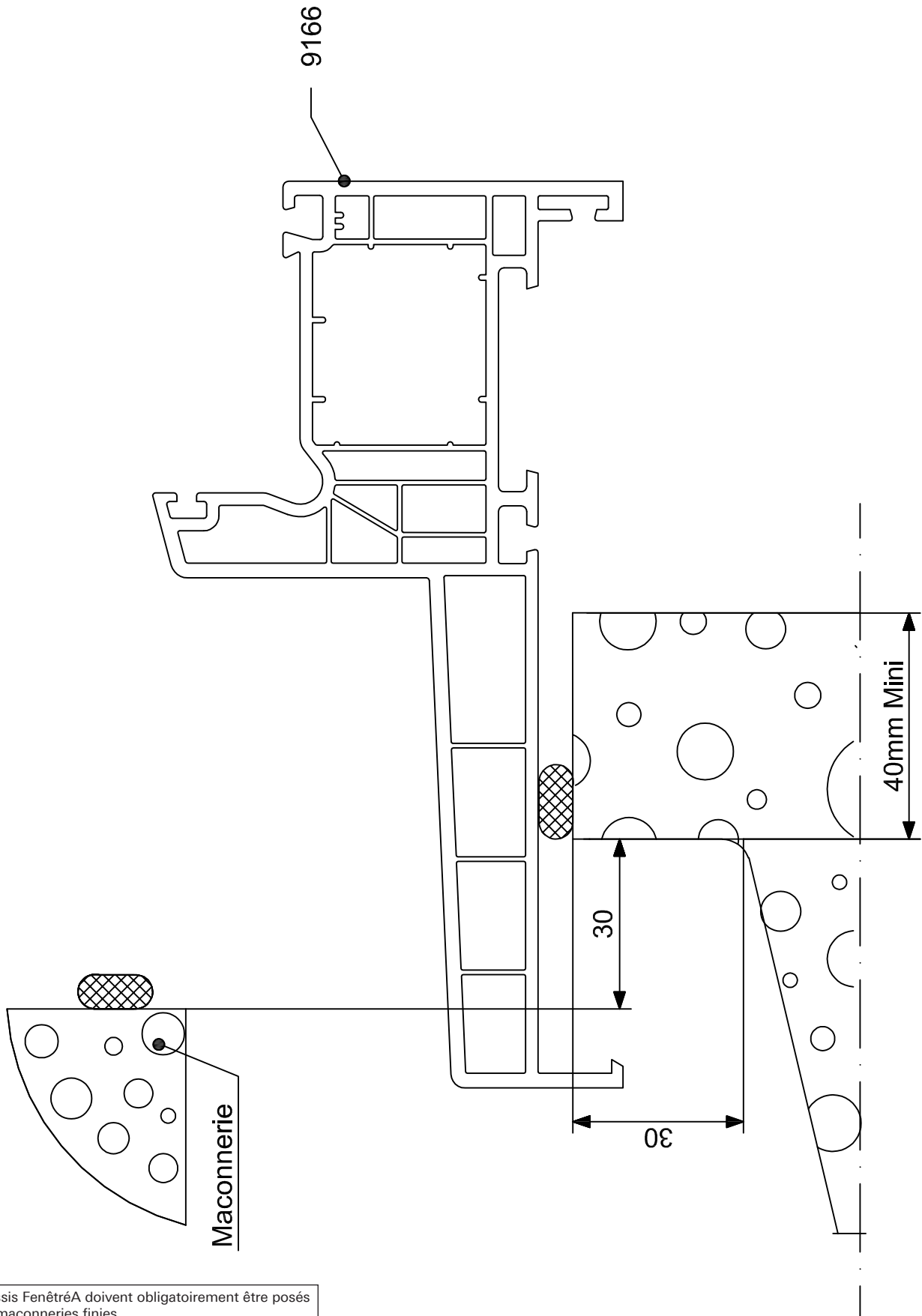
Les châssis FenêtréA doivent obligatoirement être posés sur des maçonneries finies.
Leur mise en œuvre doit respecter les recommandations professionnelles, normes, règles et DTU en vigueur.

Cas n° 4 : Détail Ech. 1 - Appui PVC rapporté - Dormant 120 avec TP



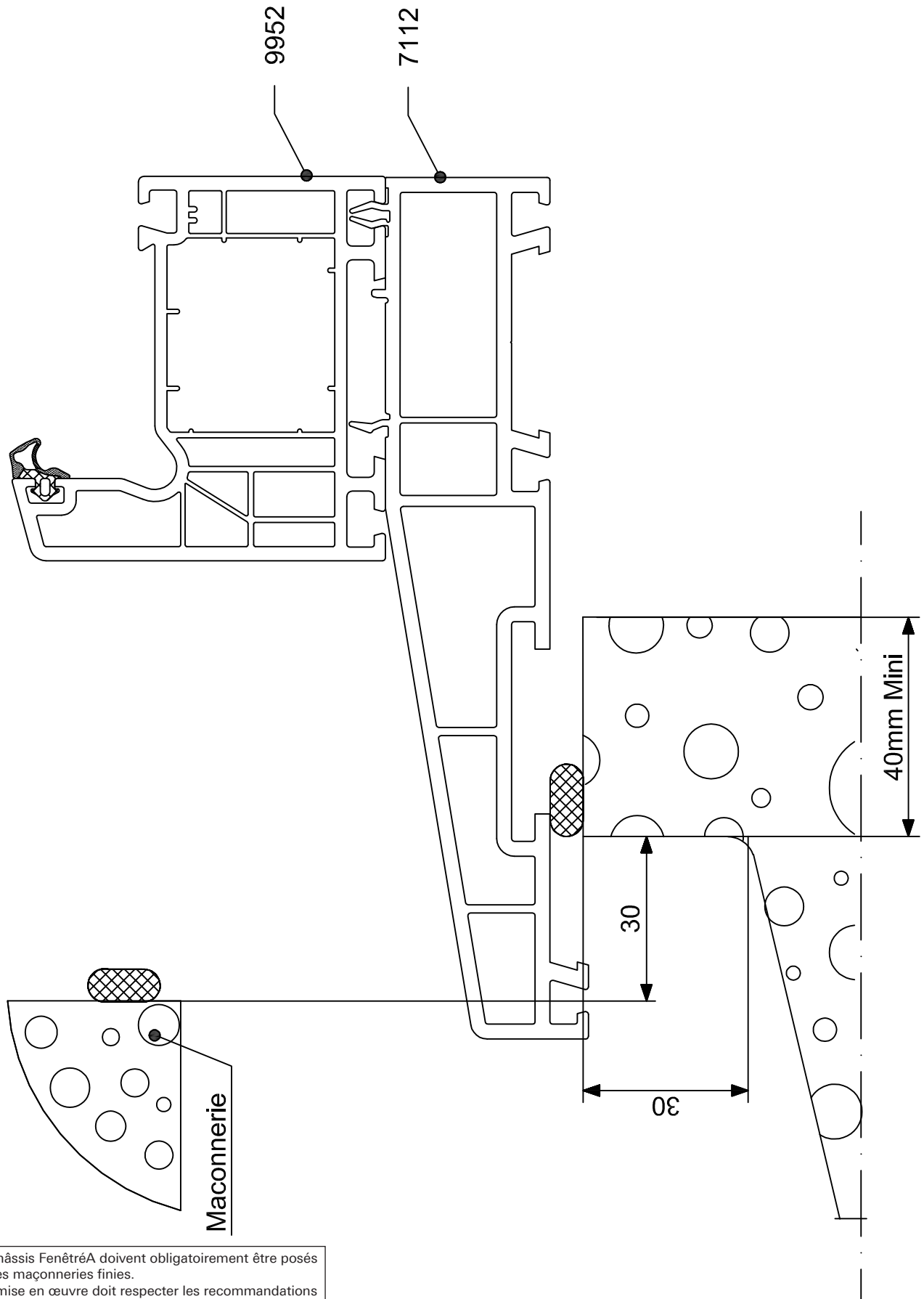
Les châssis FenêtréA doivent obligatoirement être posés sur des maçonneries finies.
Leur mise en œuvre doit respecter les recommandations professionnelles, normes, règles et DTU en vigueur.

Cas n° 5 : Détail Ech. 1 - Appui PVC monobloc - Dormant 140



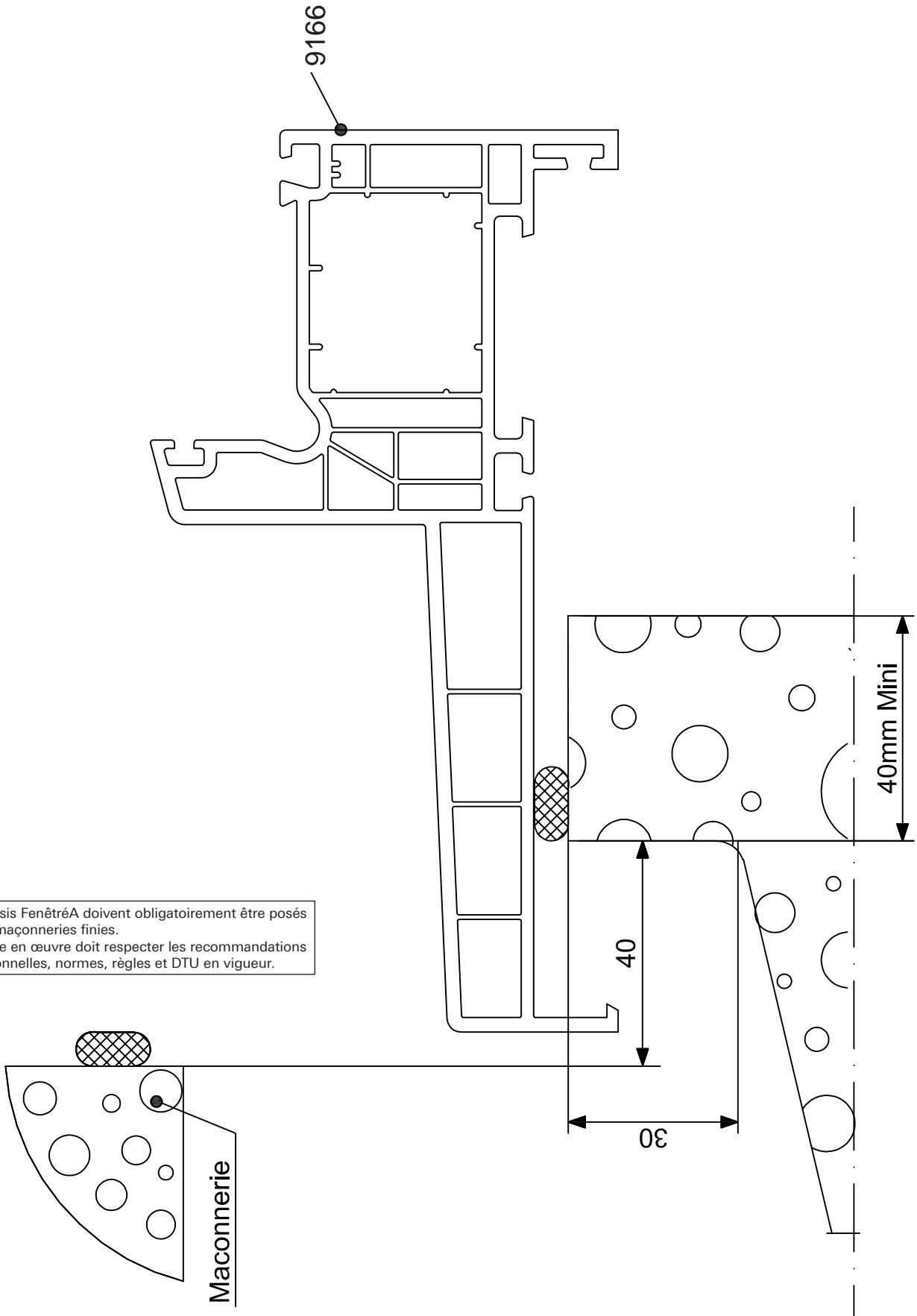
Les châssis FenêtréA doivent obligatoirement être posés sur des maçonneries finies.
Leur mise en œuvre doit respecter les recommandations professionnelles, normes, règles et DTU en vigueur.

Cas n° 5 : Détail Ech. 1 - Appui PVC rapporté - Dormant 140 avec TP

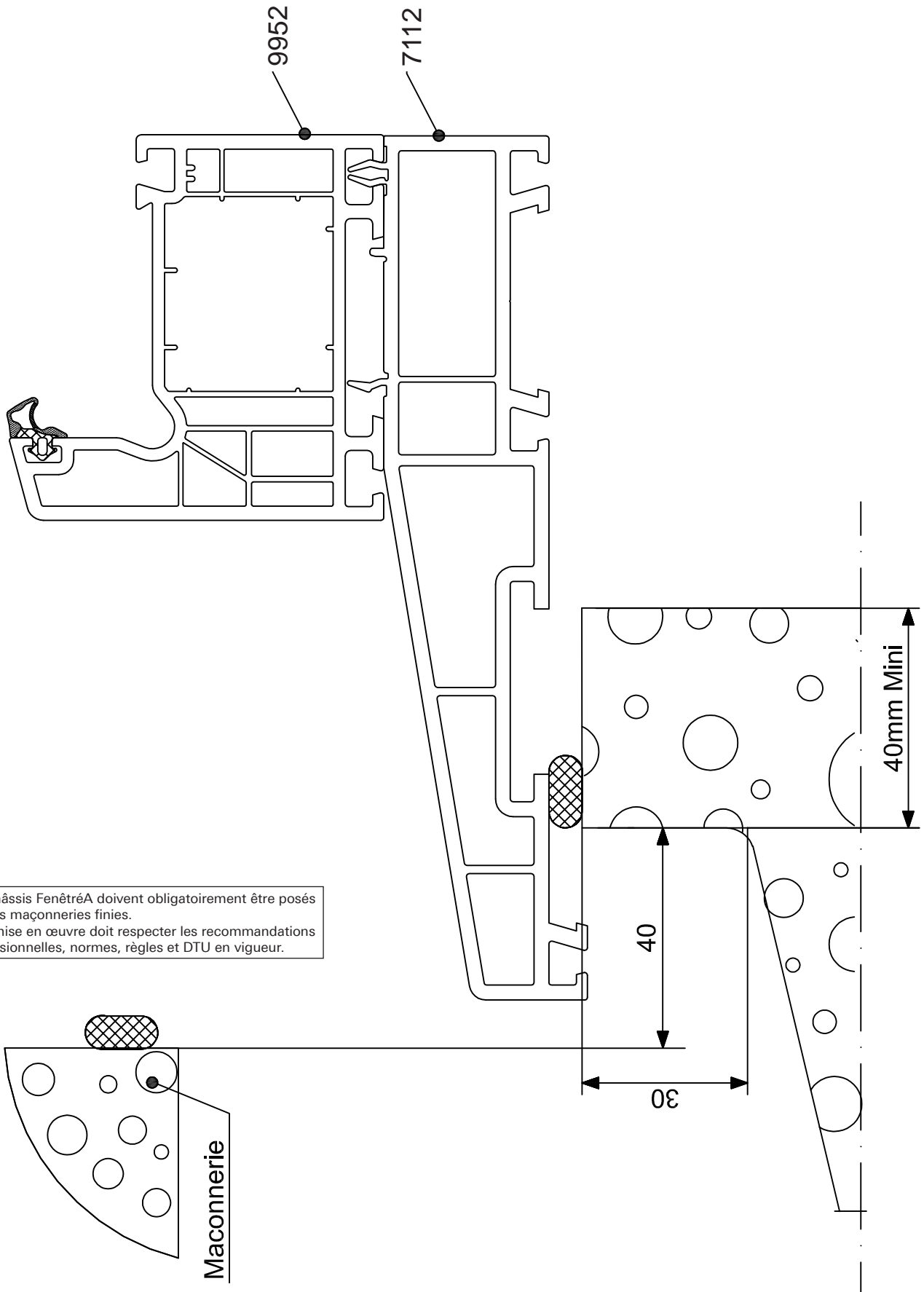


Les châssis FenêtréA doivent obligatoirement être posés sur des maçonneries finies.
Leur mise en œuvre doit respecter les recommandations professionnelles, normes, règles et DTU en vigueur.

Cas n° 6 : Détail Ech. 1 - Appui PVC monobloc - Dormant 160



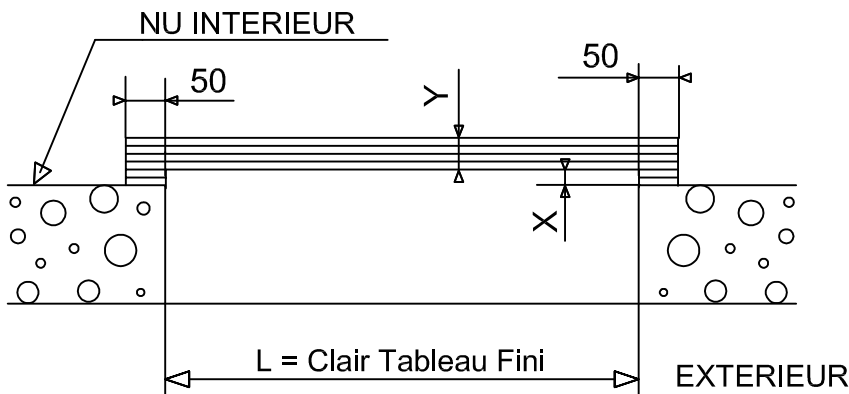
Cas n° 6 : Détail Ech. 1 - Appui PVC rapporté - Dormant 160 avec TP



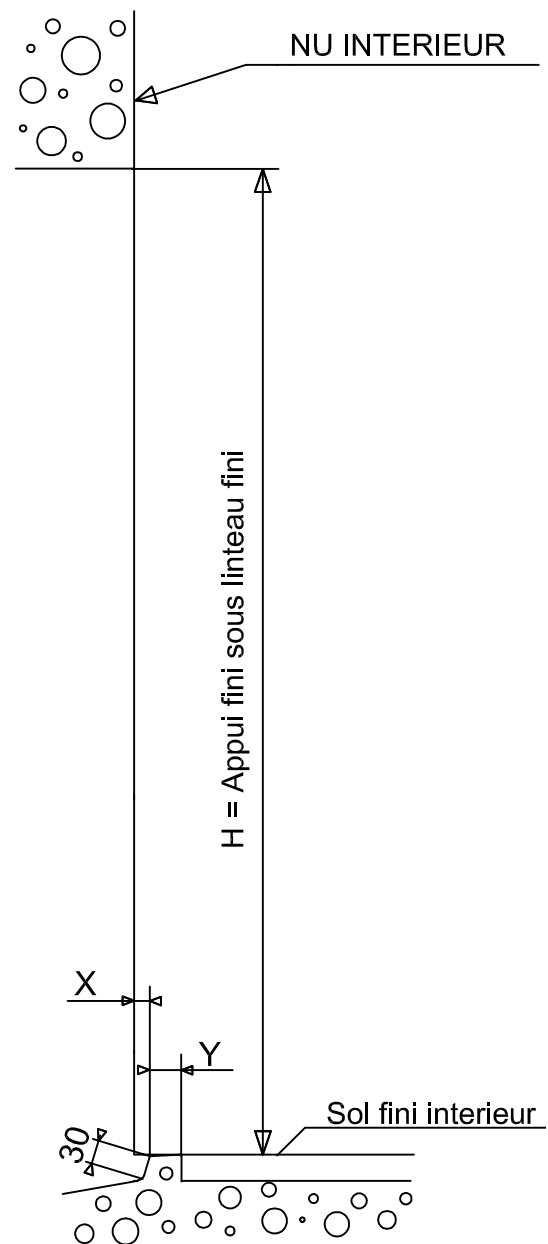
Les châssis FenêtréA doivent obligatoirement être posés sur des maçonneries finies.
Leur mise en œuvre doit respecter les recommandations professionnelles, normes, règles et DTU en vigueur.

RESERVATION MACONNERIE POUR CHASSIS A FRAPPE
SUR SOL FINI
APPUI PVC
DORMANT DE 70 - 70 + COULISSE VR - 100 - 120 - 140 - 160

COUPE HORIZONTALE



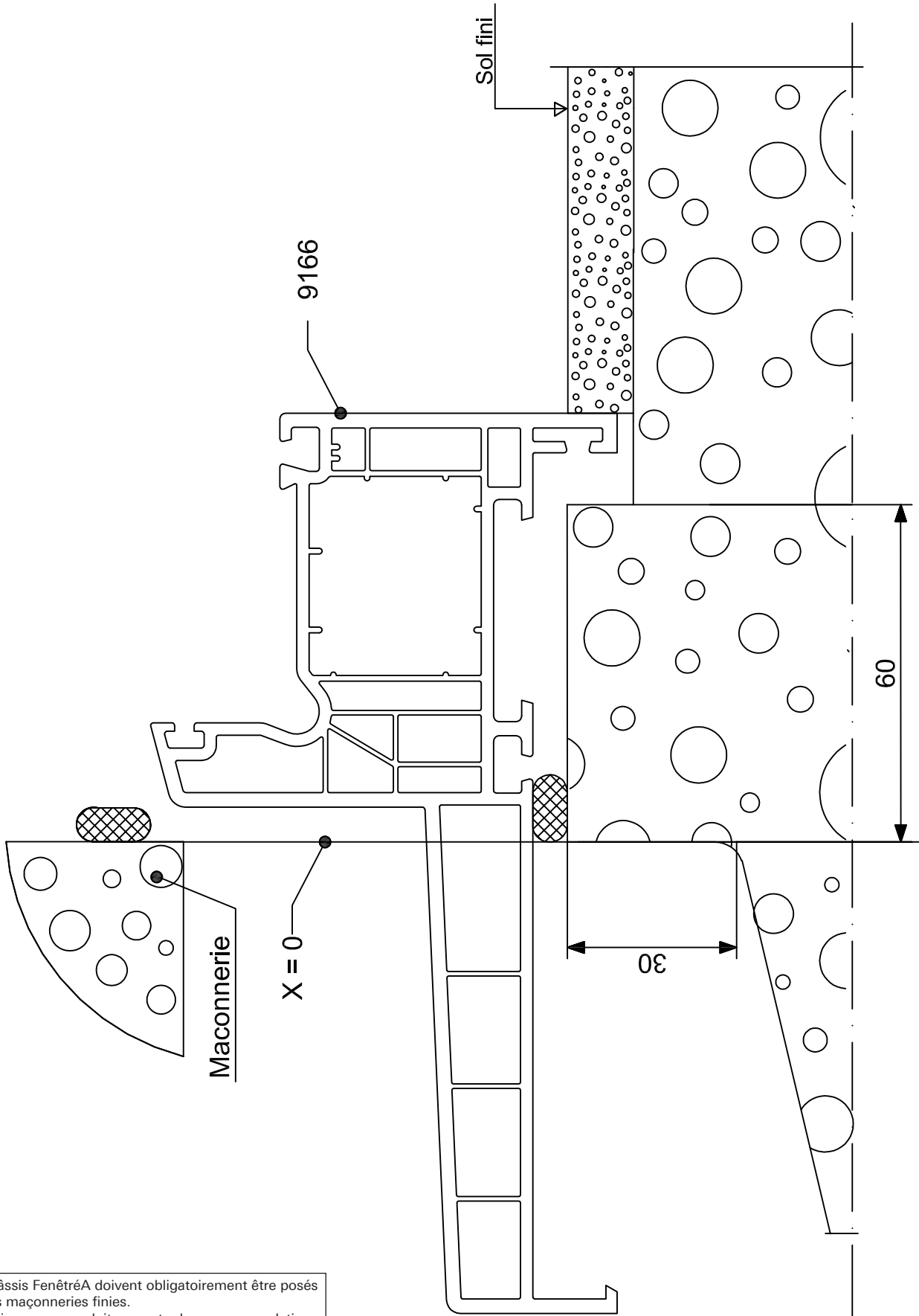
COUPE VERTICALE



		DORMANT DE 70 A 160					
		70	70 + COUL	100	120	140	160
X		0	0	0	10	30	40
Appui Monobloc	Y	60	90	90	100	100	110
	Y	75	115	105	115	115	125
CAS		N°7	N°8	N°9	N°10	N°11	N°12

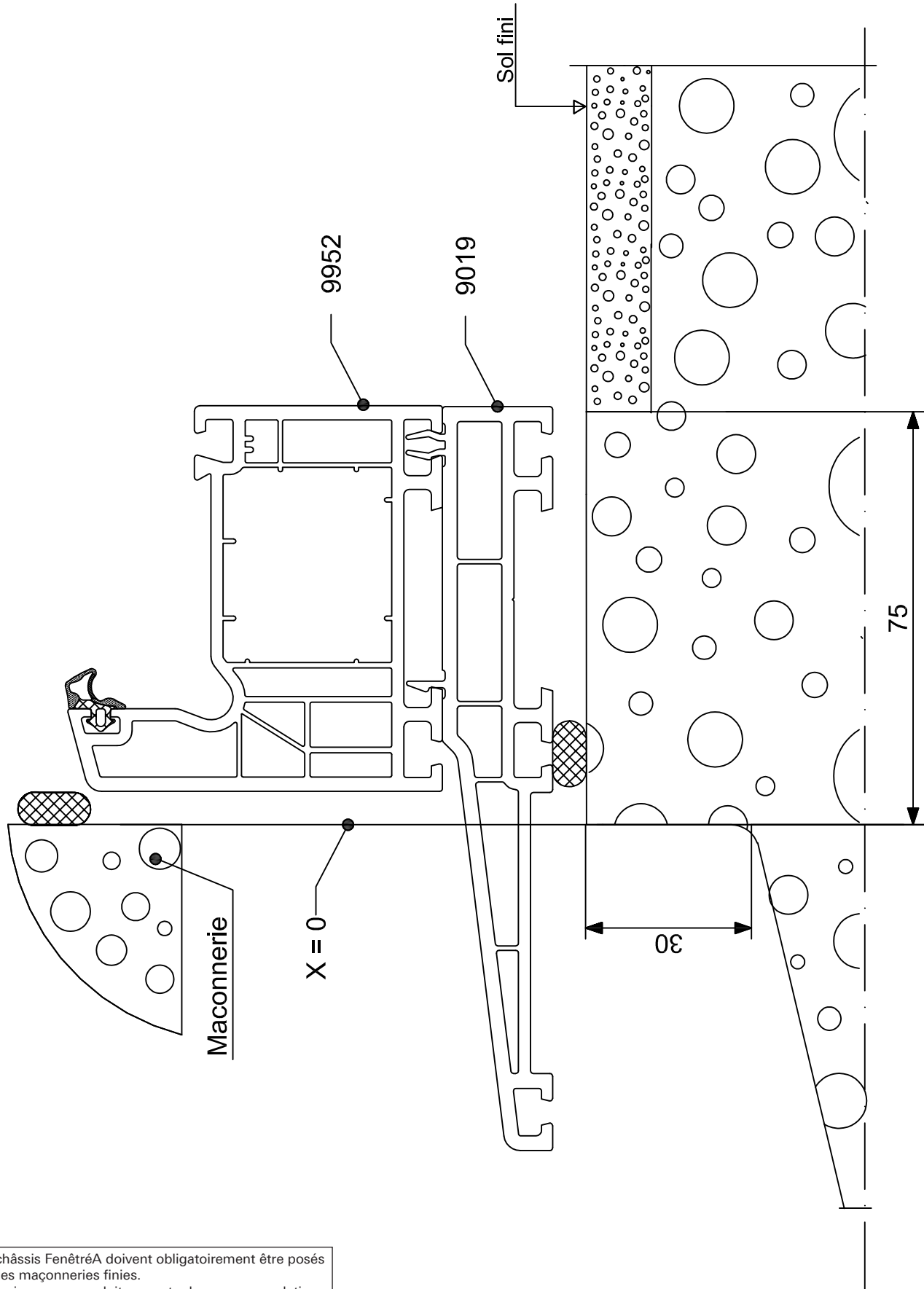
Les châssis FenêtréA doivent obligatoirement être posés sur des maçonneries finies.
Leur mise en œuvre doit respecter les recommandations professionnelles, normes, règles et DTU en vigueur.

Cas n° 7 : Détail Ech. 1 - Appui PVC monobloc - Dormant 70



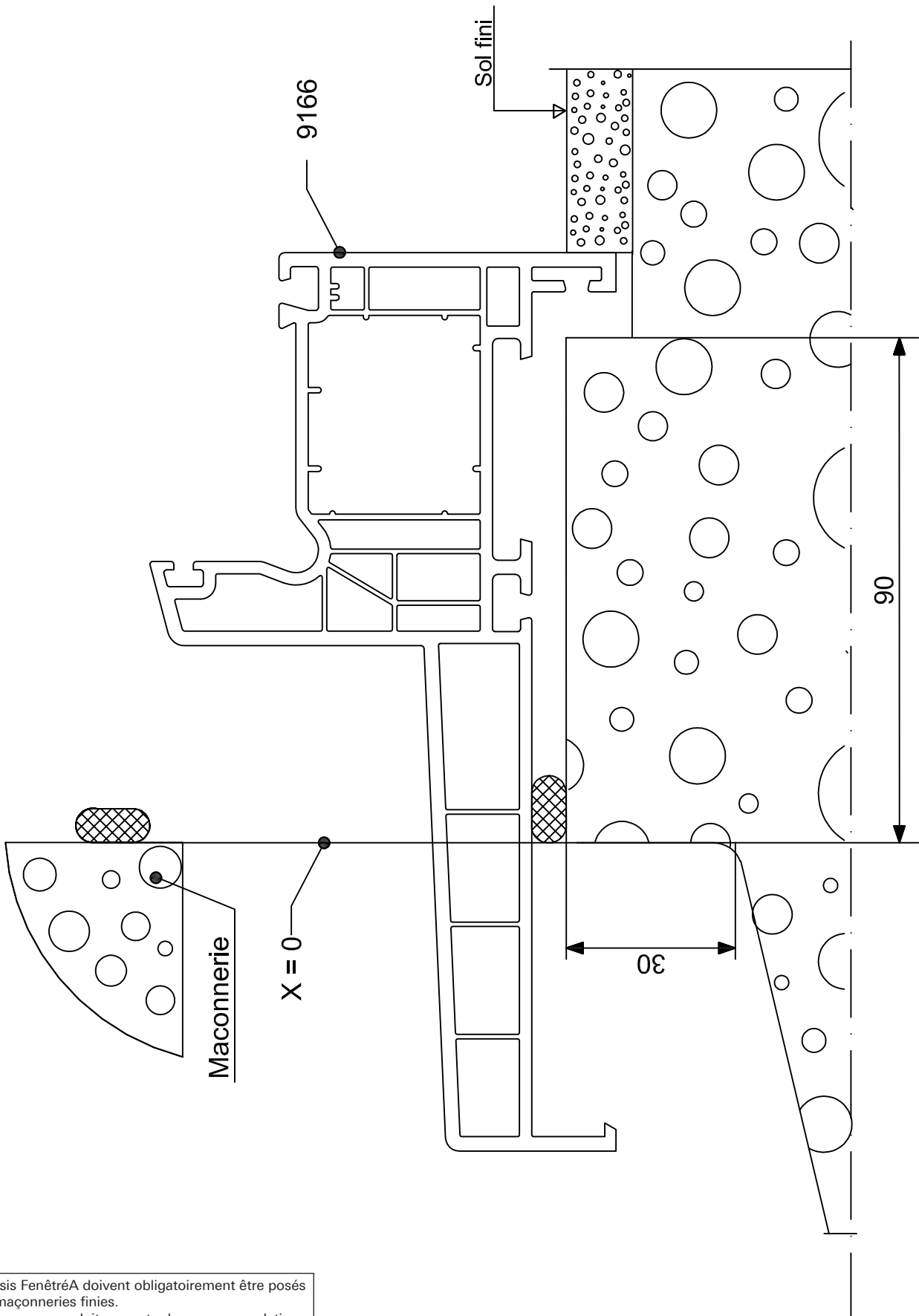
Les châssis FenêtréA doivent obligatoirement être posés sur des maçonneries finies.
Leur mise en œuvre doit respecter les recommandations professionnelles, normes, règles et DTU en vigueur.

Cas n° 7 : Détail Ech. 1 - Appui PVC rapporté - Dormant de 7



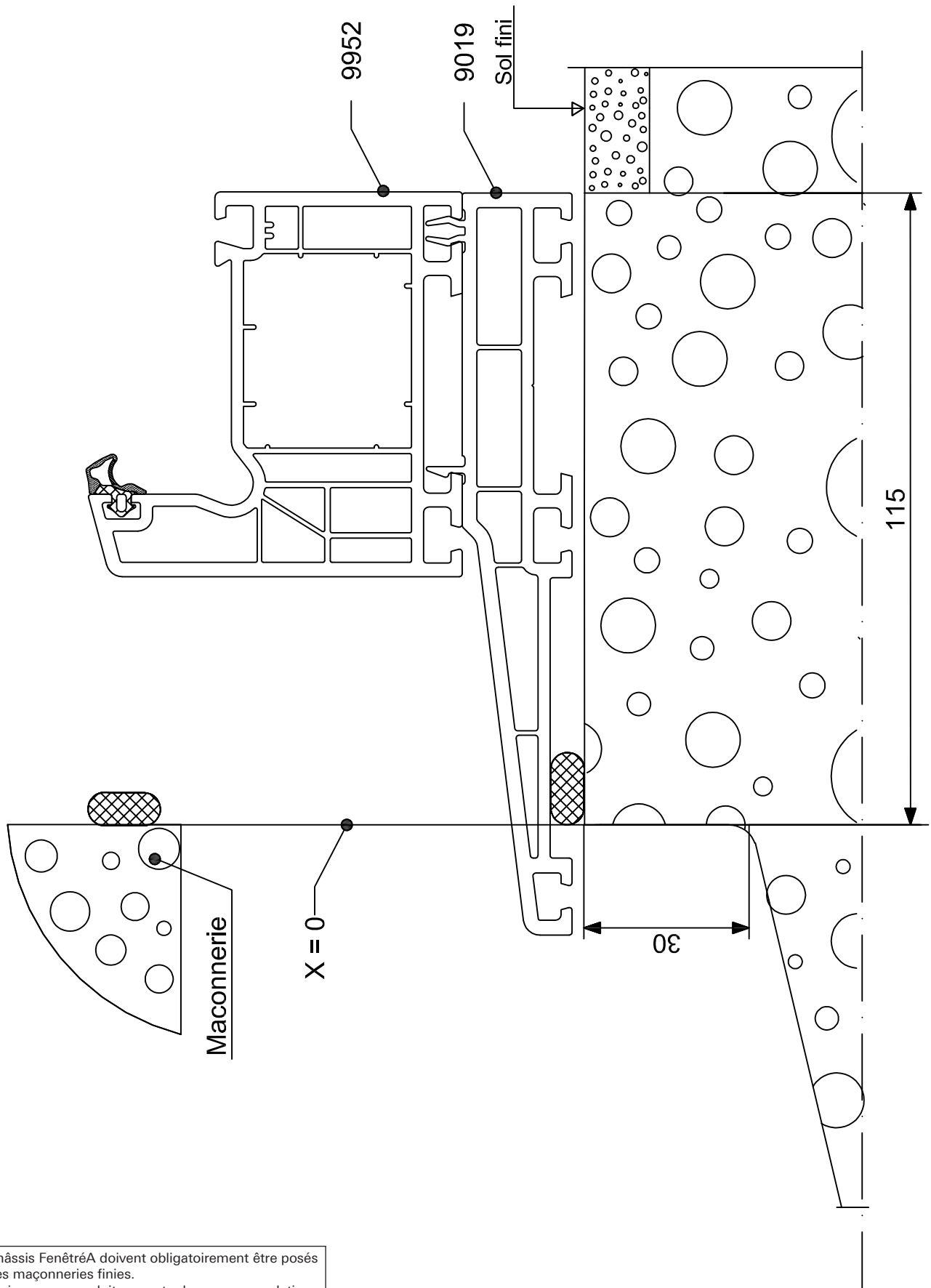
Les châssis FenêtréA doivent obligatoirement être posés sur des maçonneries finies.
Leur mise en œuvre doit respecter les recommandations professionnelles, normes, règles et DTU en vigueur.

Cas n° 8 : Détail Ech. 1 - Appui PVC monobloc - Dormant 70 + coulisse



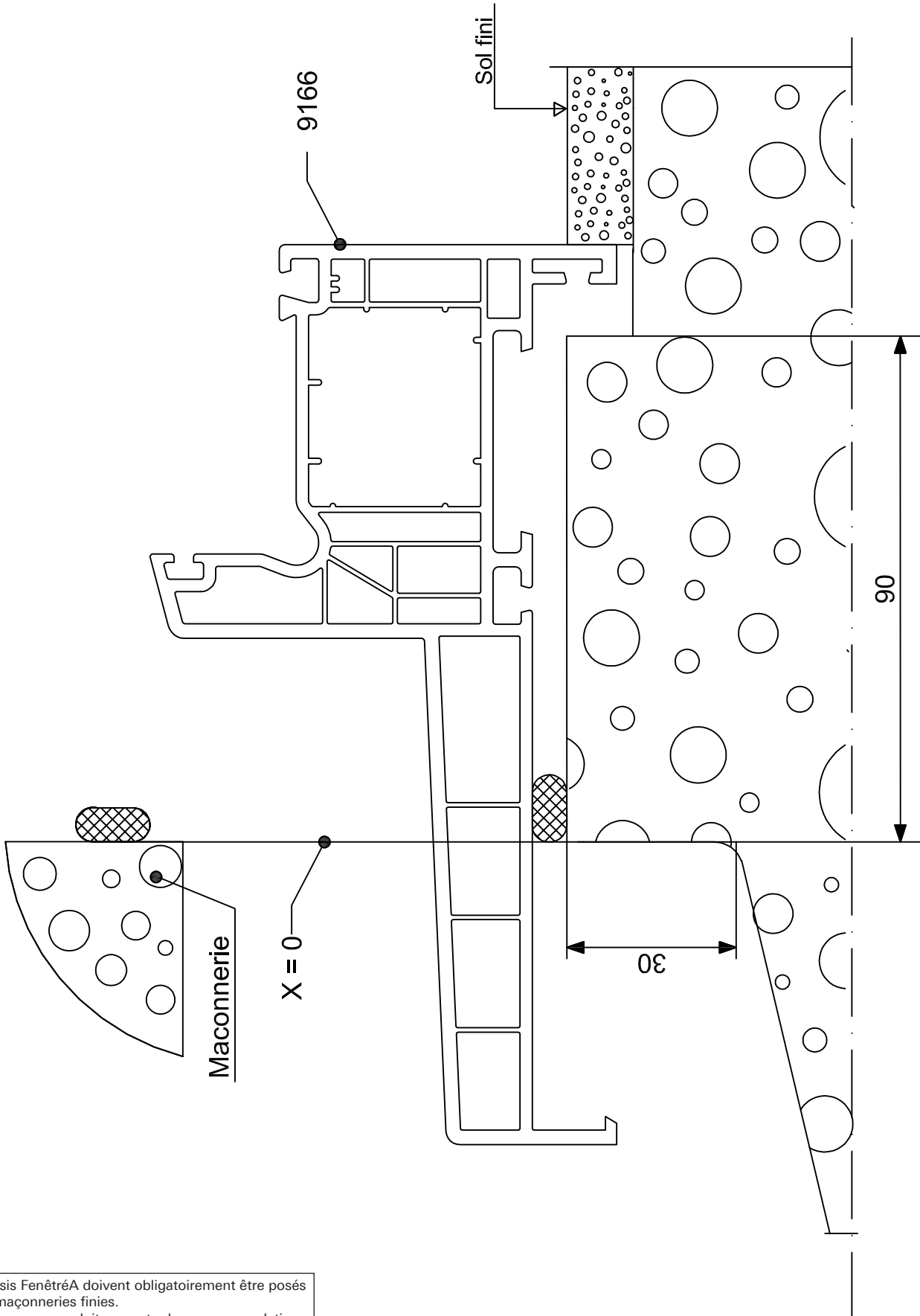
Les châssis FenêtréA doivent obligatoirement être posés sur des maçonneries finies.
Leur mise en œuvre doit respecter les recommandations professionnelles, normes, règles et DTU en vigueur.

Cas n° 8 : Détail Ech. 1 - Appui PVC rapporté - Dormant de 7 + coulisse



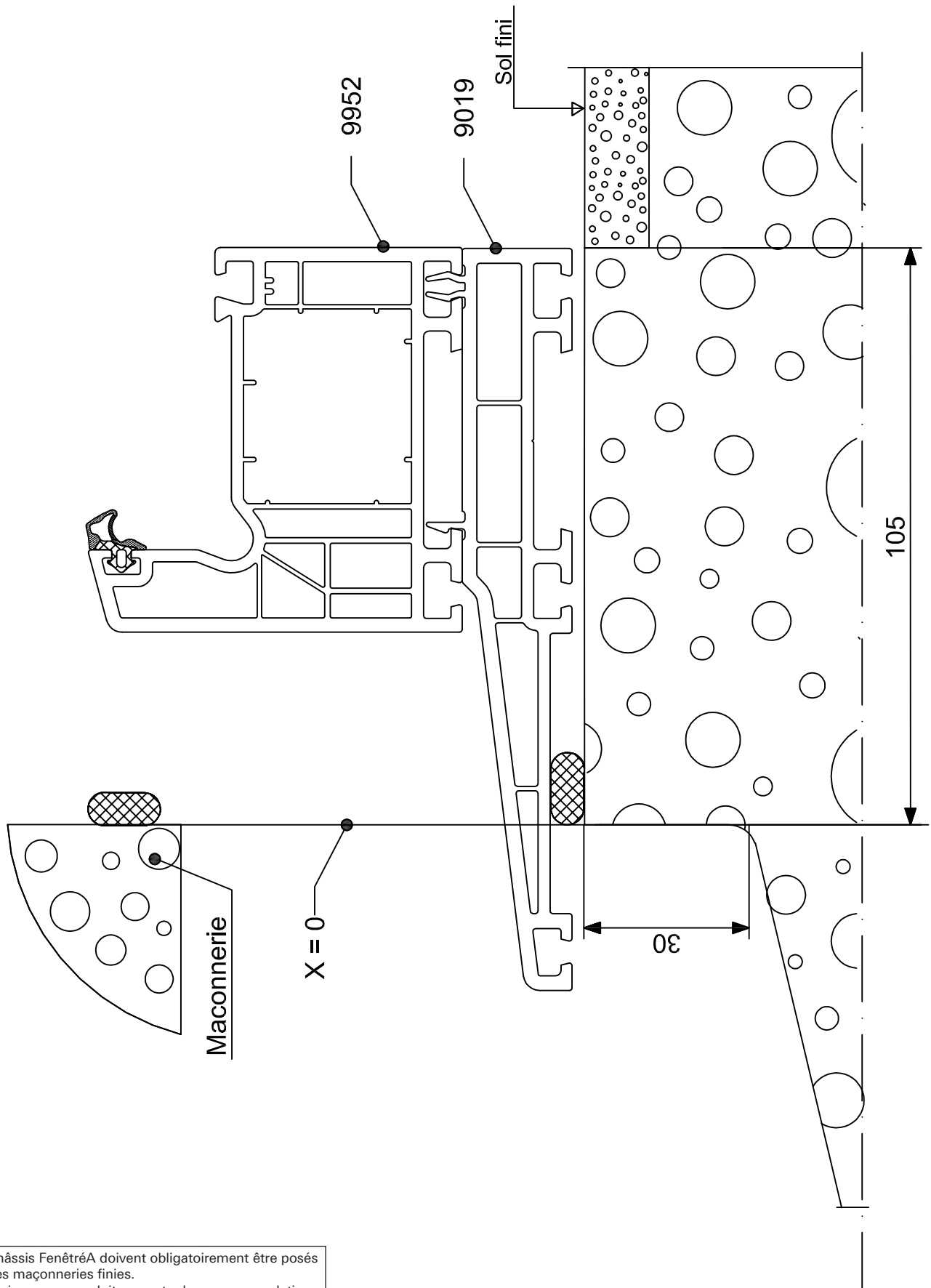
Les châssis FenêtréA doivent obligatoirement être posés sur des maçonneries finies.
Leur mise en œuvre doit respecter les recommandations professionnelles, normes, règles et DTU en vigueur.

Cas n° 9 : Détail Ech. 1 - Appui PVC monobloc - Dormant 100



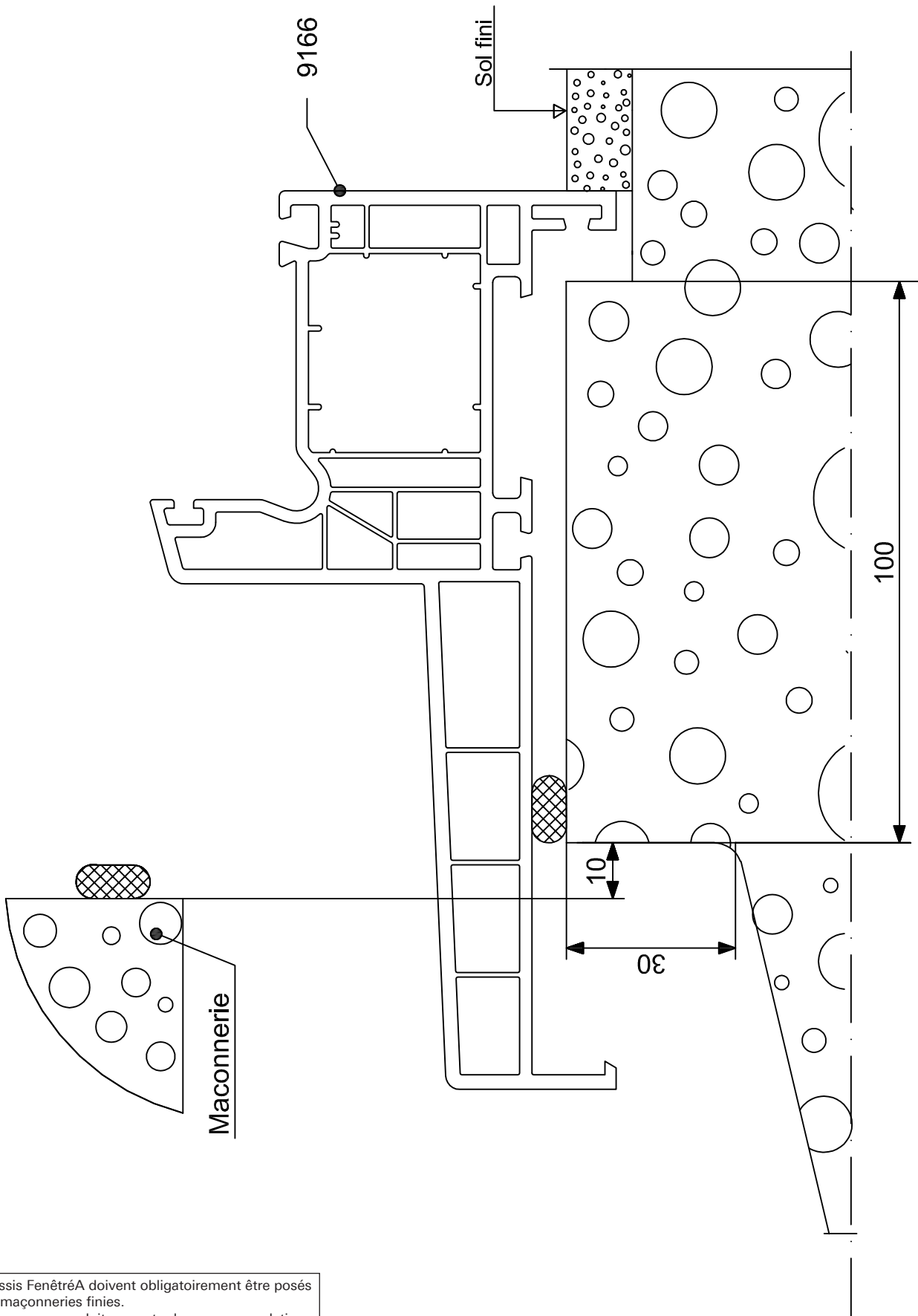
Les châssis FenêtréA doivent obligatoirement être posés sur des maçonneries finies.
Leur mise en œuvre doit respecter les recommandations professionnelles, normes, règles et DTU en vigueur.

Cas n° 9 : Détail Ech. 1 - Appui PVC rapporté - Dormant 100 avec TP



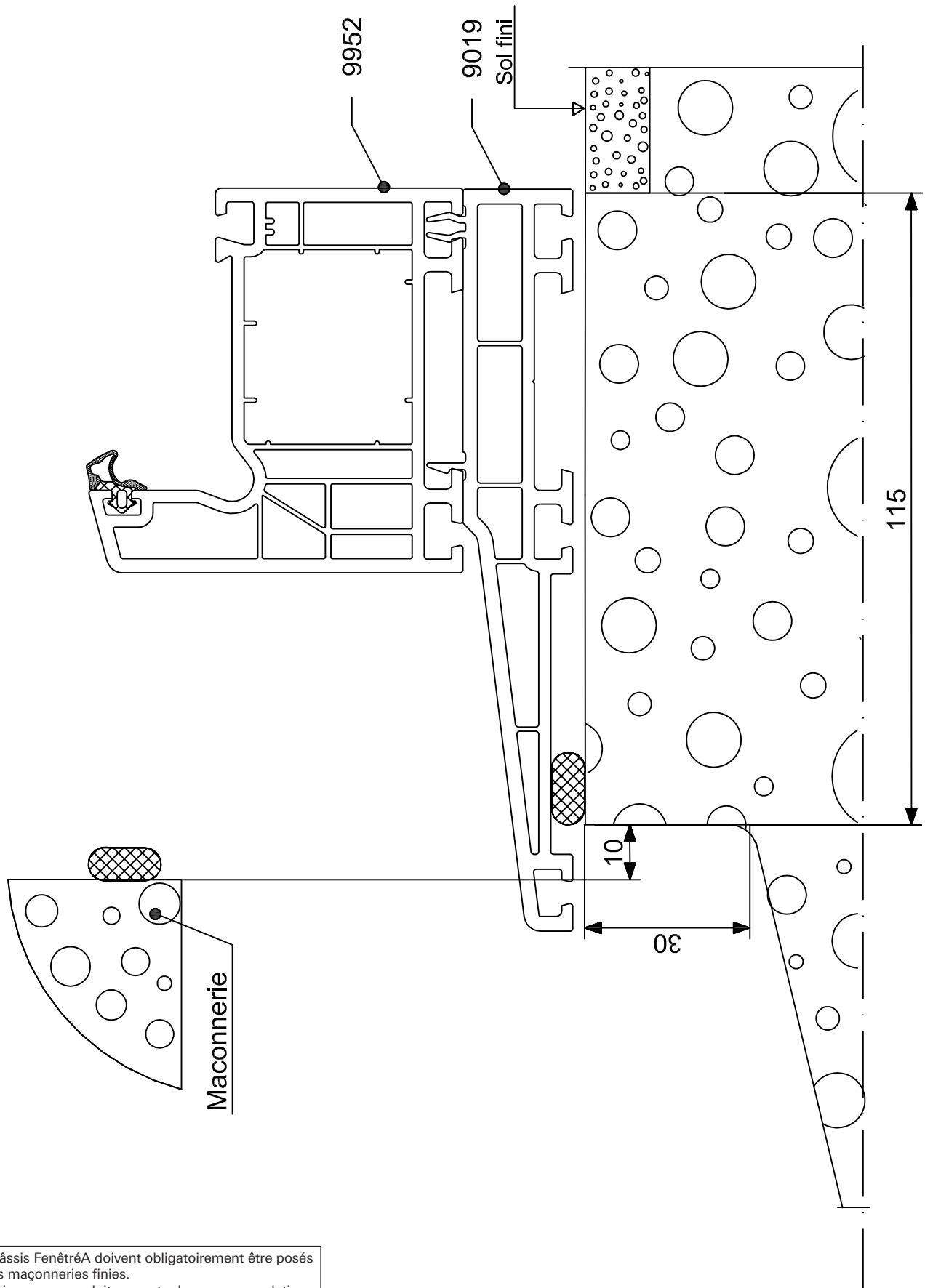
Les châssis FenêtréA doivent obligatoirement être posés sur des maçonneries finies.
Leur mise en œuvre doit respecter les recommandations professionnelles, normes, règles et DTU en vigueur.

Cas n° 10 : Détail Ech. 1 - Appui PVC monobloc - Dormant 120



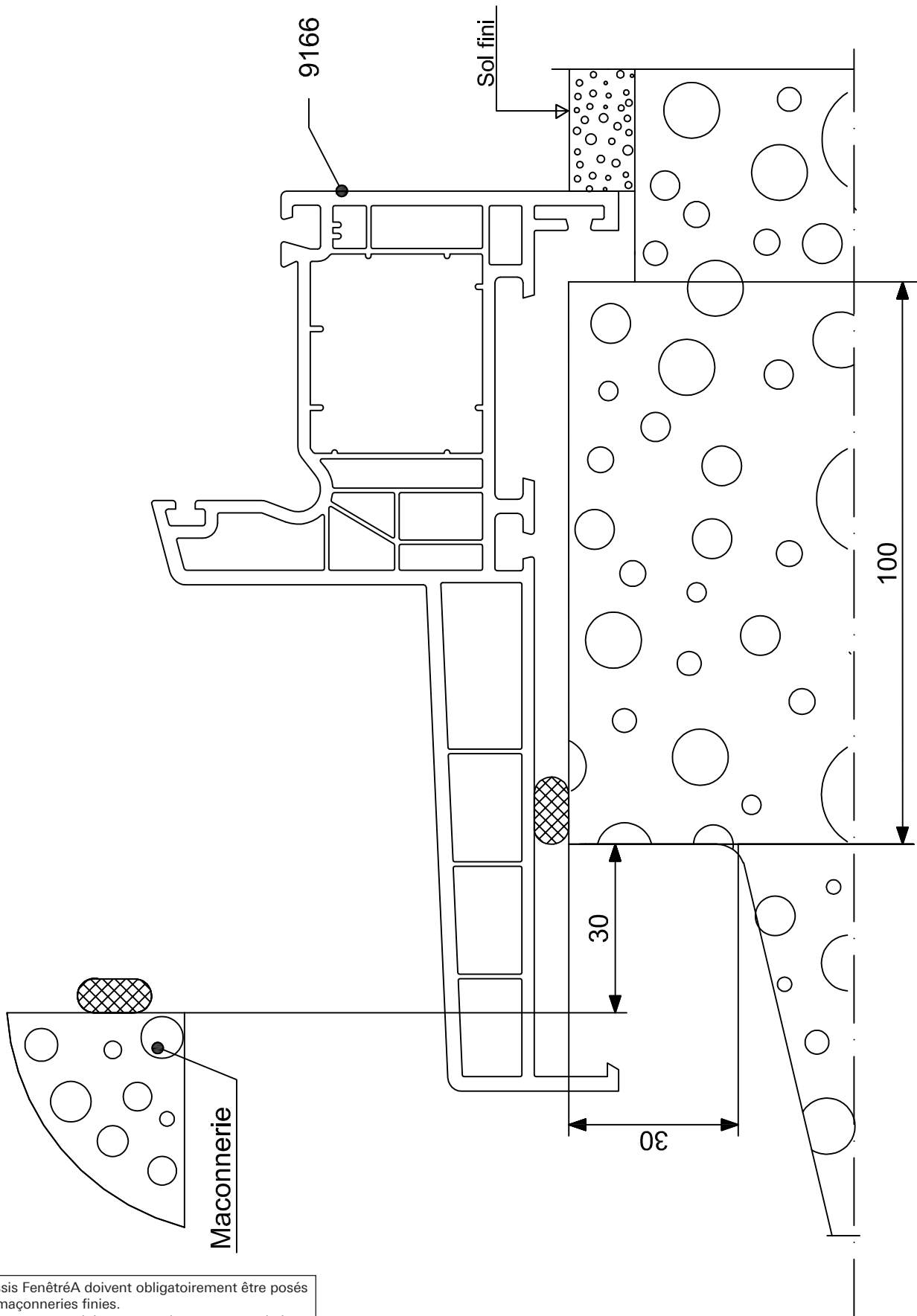
Les châssis FenêtréA doivent obligatoirement être posés sur des maçonneries finies.
Leur mise en œuvre doit respecter les recommandations professionnelles, normes, règles et DTU en vigueur.

Cas n° 10 : Détail Ech. 1 - Appui PVC rapporté - Dormant 120 avec TP



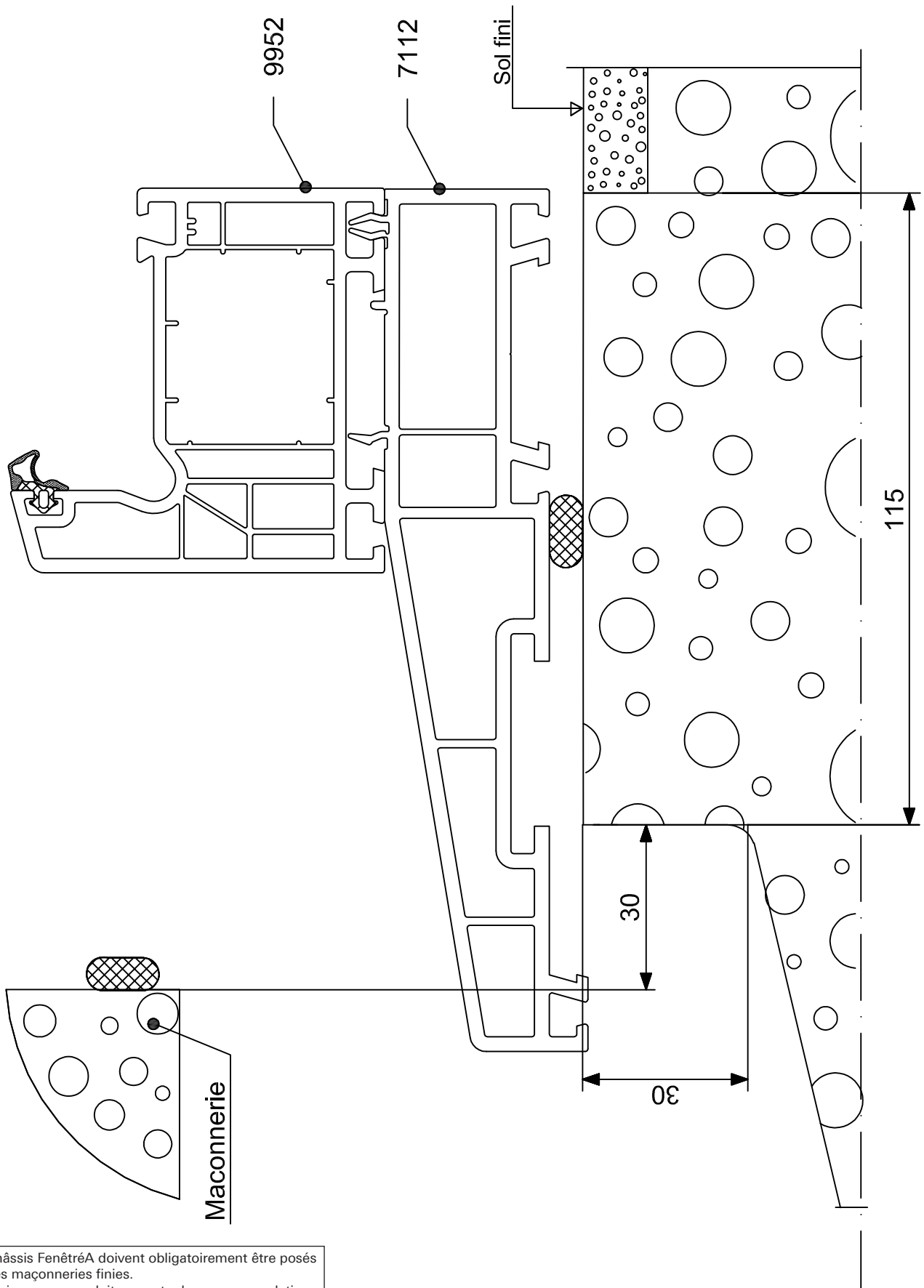
Les châssis FenêtréA doivent obligatoirement être posés sur des maçonneries finies.
Leur mise en œuvre doit respecter les recommandations professionnelles, normes, règles et DTU en vigueur.

Cas n° 11 : Détail Ech. 1 - Appui PVC monobloc - Dormant 140



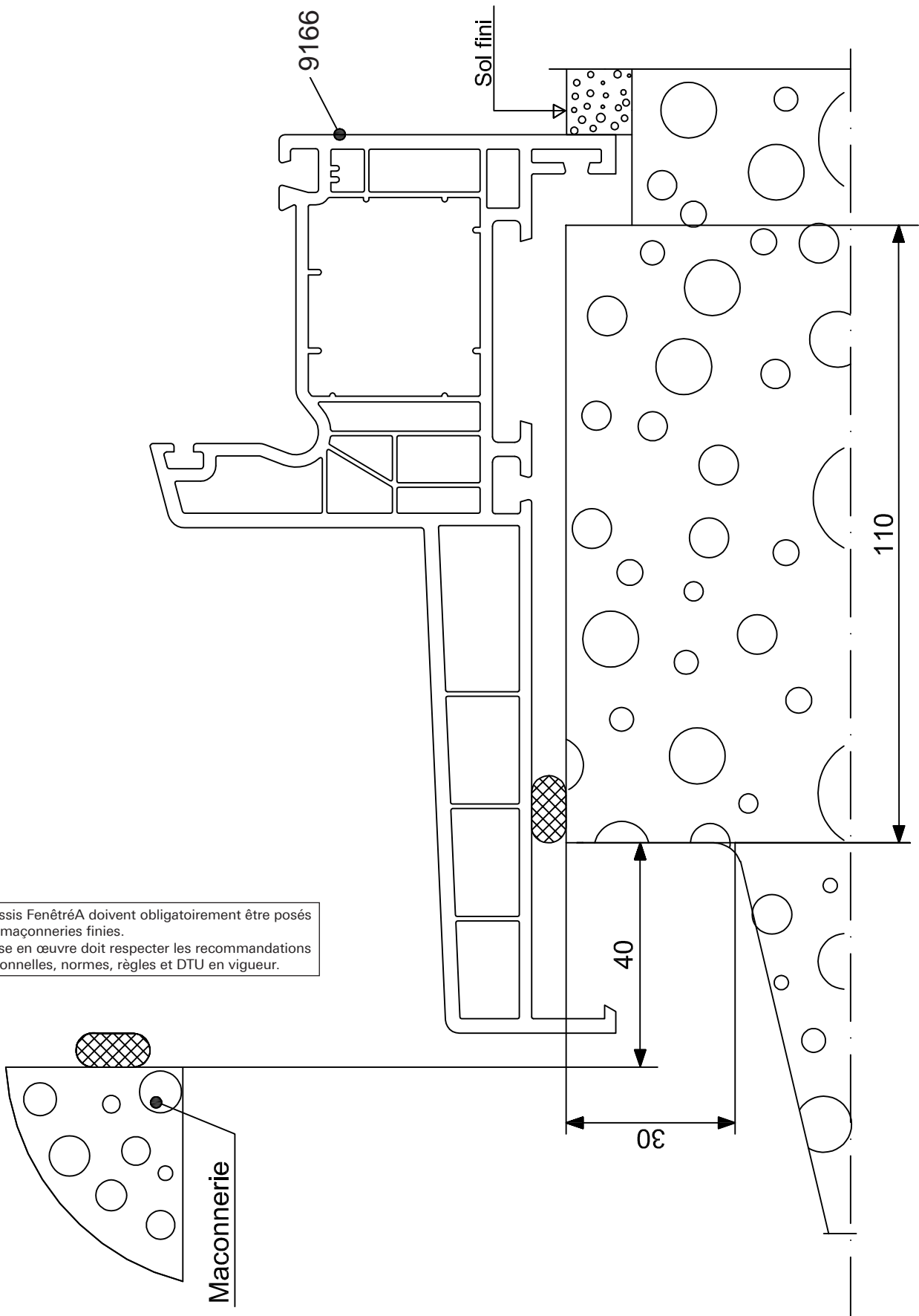
Les châssis FenêtréA doivent obligatoirement être posés sur des maçonneries finies.
Leur mise en œuvre doit respecter les recommandations professionnelles, normes, règles et DTU en vigueur.

Cas n° 11 : Détail Ech. 1 - Appui PVC rapporté - Dormant 140 avec TP

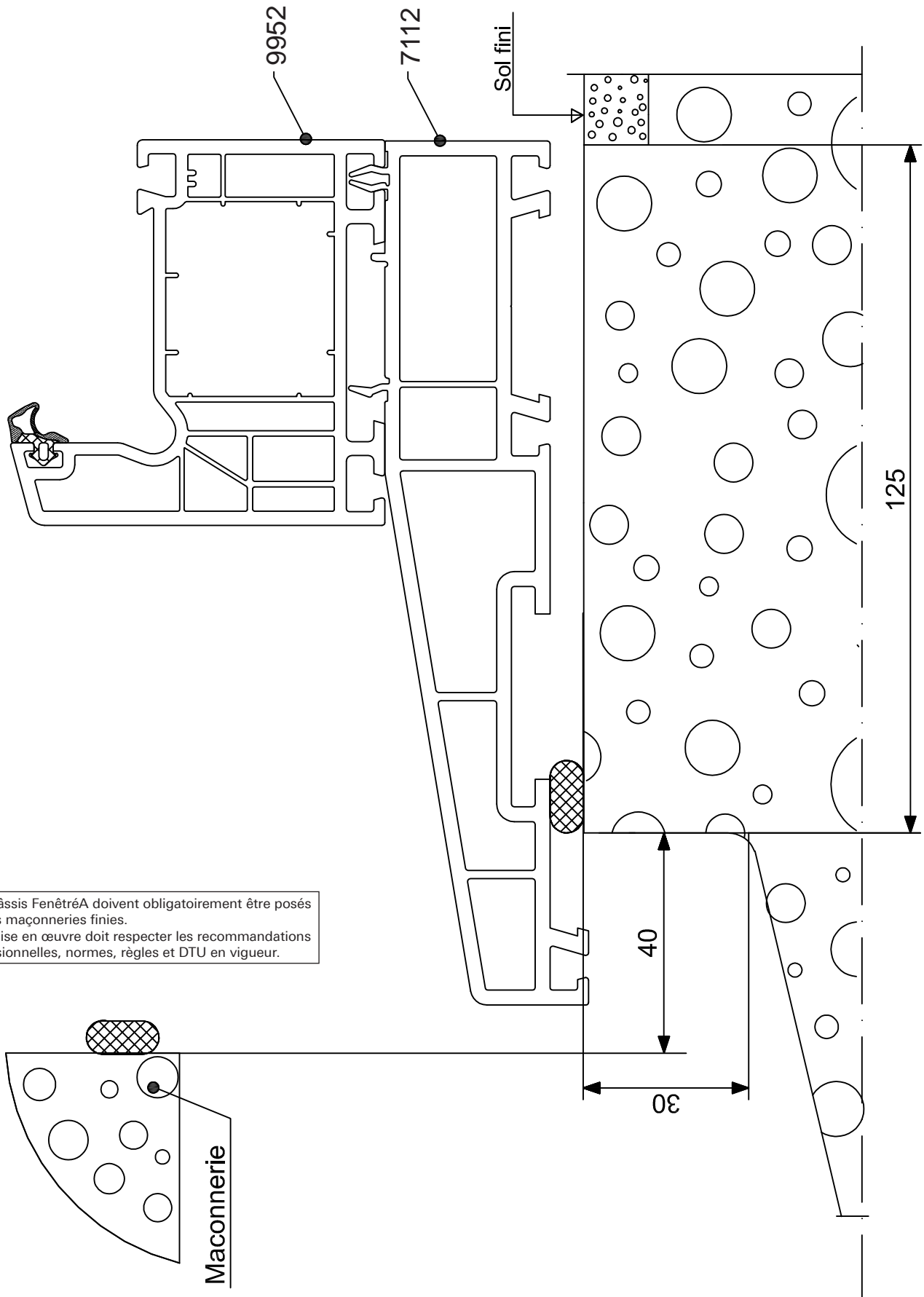


Les châssis FenêtréA doivent obligatoirement être posés sur des maçonneries finies.
Leur mise en œuvre doit respecter les recommandations professionnelles, normes, règles et DTU en vigueur.

Cas n° 12 : Détail Ech. 1 - Appui PVC monobloc - Dormant 160

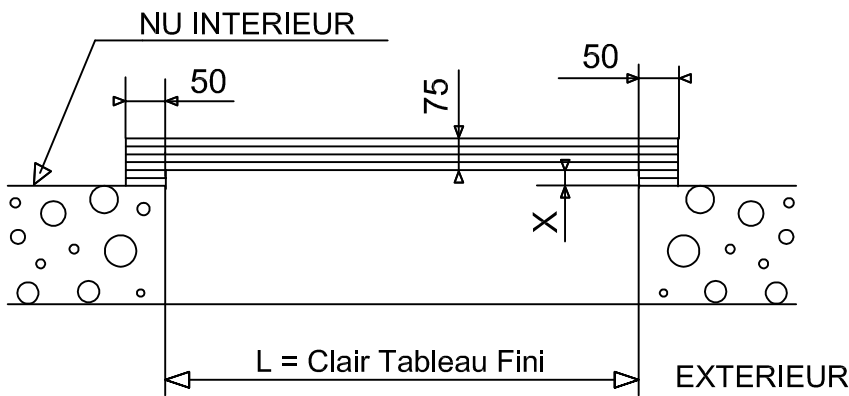


Cas n° 12 : Détail Ech. 1 - Appui PVC rapporté - Dormant 160 avec TP

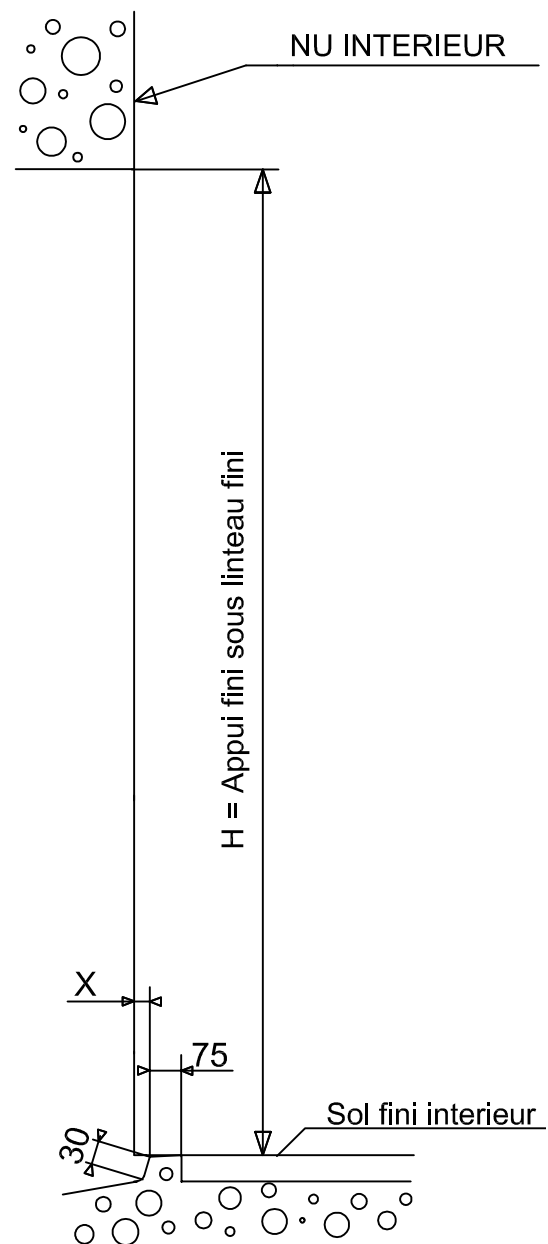


RESERVATION MACONNERIE POUR CHASSIS A FRAPPE
SUR SOL FINI
SEUIL ALU DE 40
DORMANT DE 70 - 70 + COULISSE VR - 100 - 120 - 140 - 160

COUPE HORIZONTALE



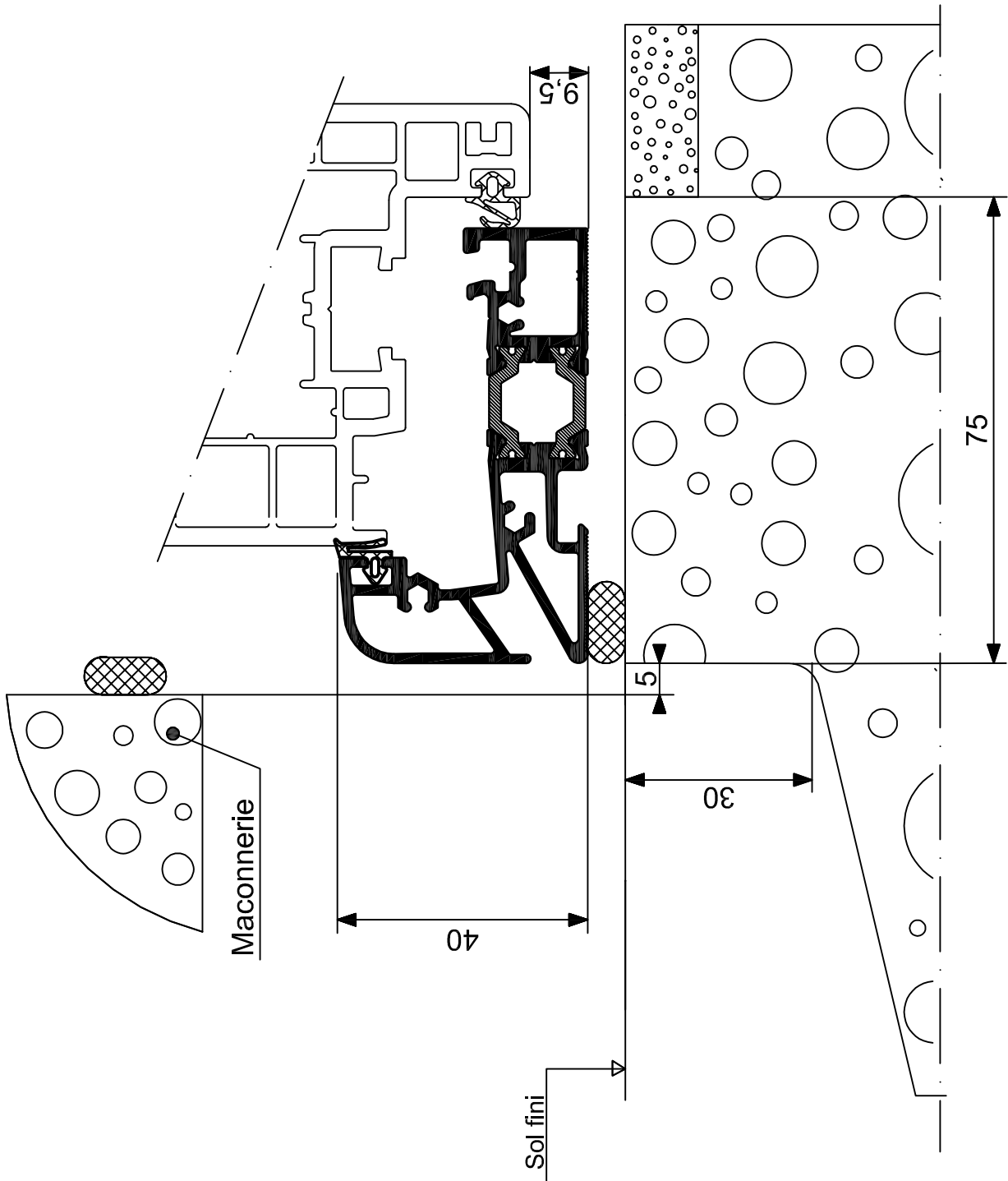
COUPE VERTICALE



DORMANT DE 70 A 160						
	70	70 + COUL	100	120	140	160
X	5	35	40	55	75	95
CAS	N°13	N°14	N°15	N°16	N°17	N°18

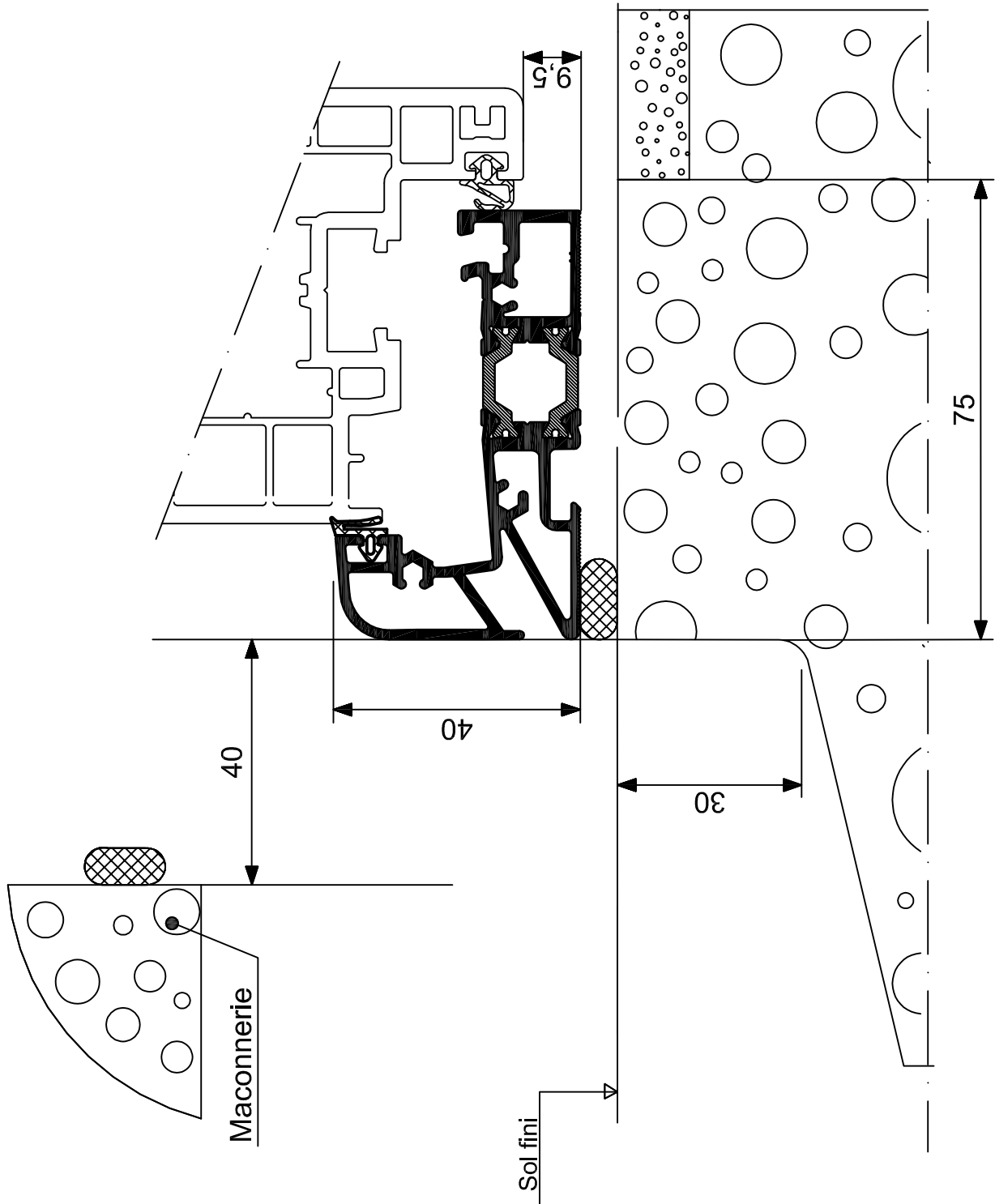
Les châssis FenêtréA doivent obligatoirement être posés sur des maçonneries finies.
Leur mise en œuvre doit respecter les recommandations professionnelles, normes, règles et DTU en vigueur.

Cas n° 13 : Détail Ech. 1 - Seuil alu 40 - Dormant de 7 ou dormant 70



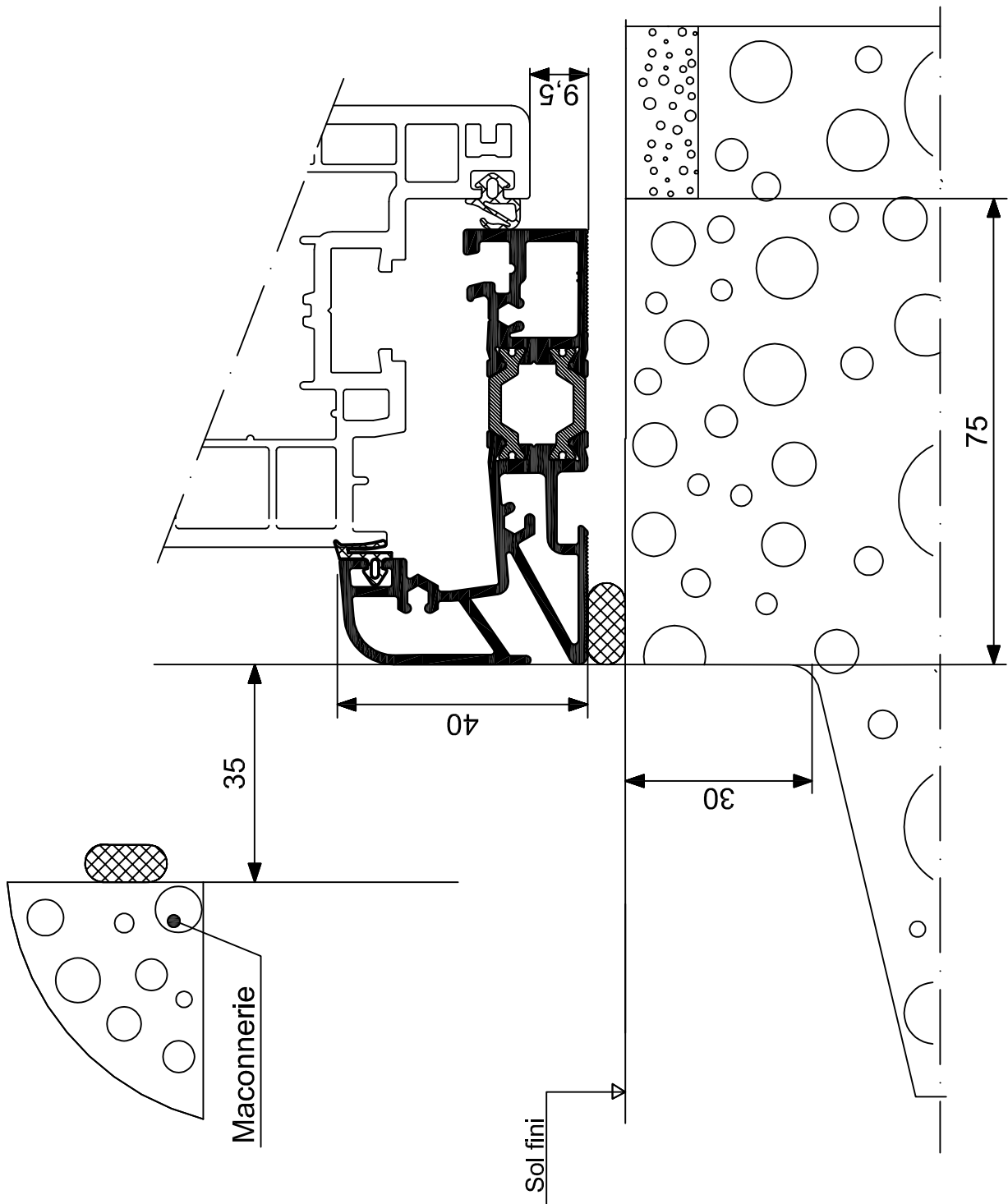
Les châssis FenêtréA doivent obligatoirement être posés sur des maçonneries finies.
Leur mise en œuvre doit respecter les recommandations professionnelles, normes, règles et DTU en vigueur.

Cas n° 14 : Détail Ech. 1 - Seuil alu 40 - Dormant de 7 ou 70 + coulisse



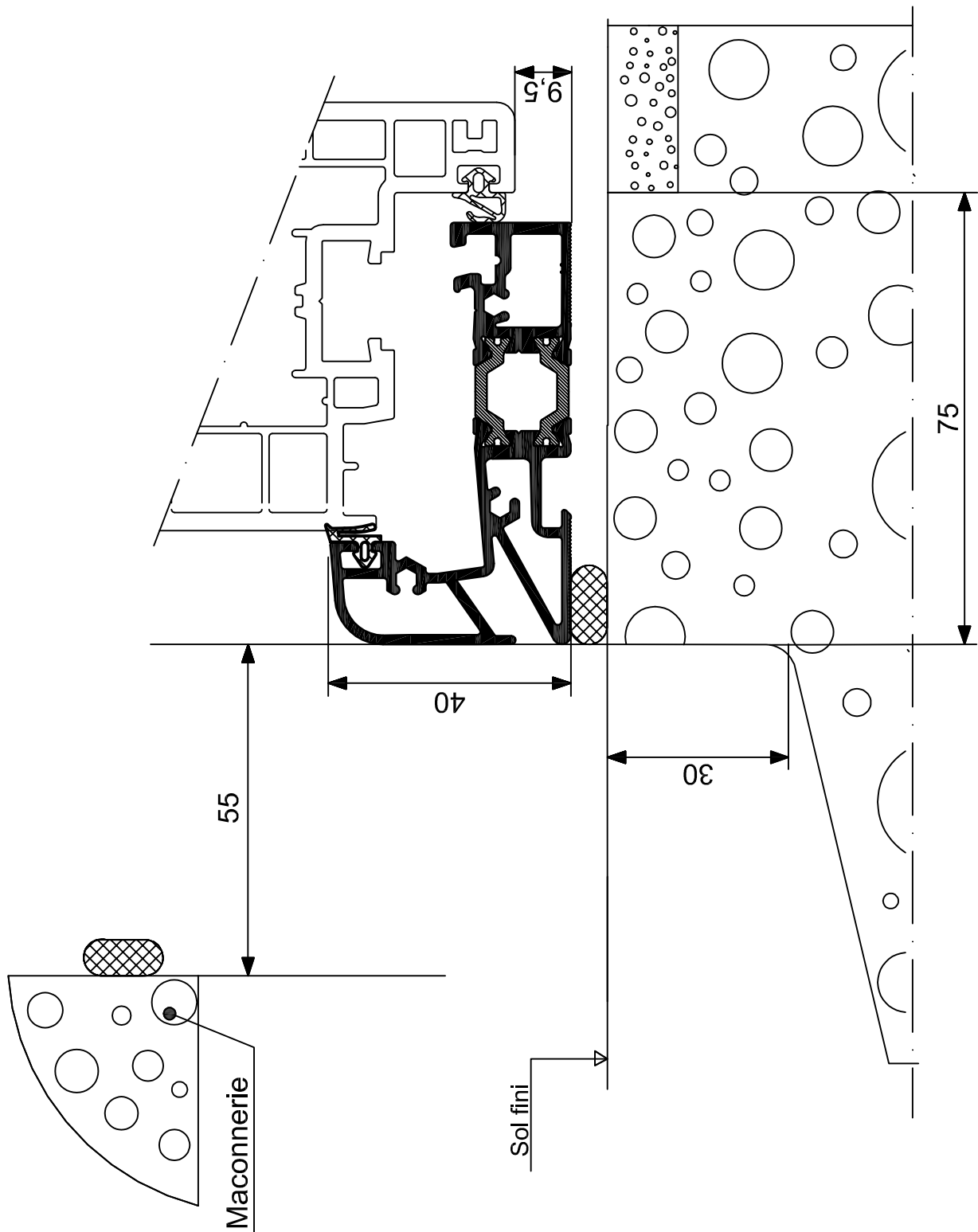
Les châssis FenêtréA doivent obligatoirement être posés sur des maçonneries finies.
Leur mise en œuvre doit respecter les recommandations professionnelles, normes, règles et DTU en vigueur.

Cas n° 15 : Détail Ech. 1 - Seuil alu 40 - Dormant 100



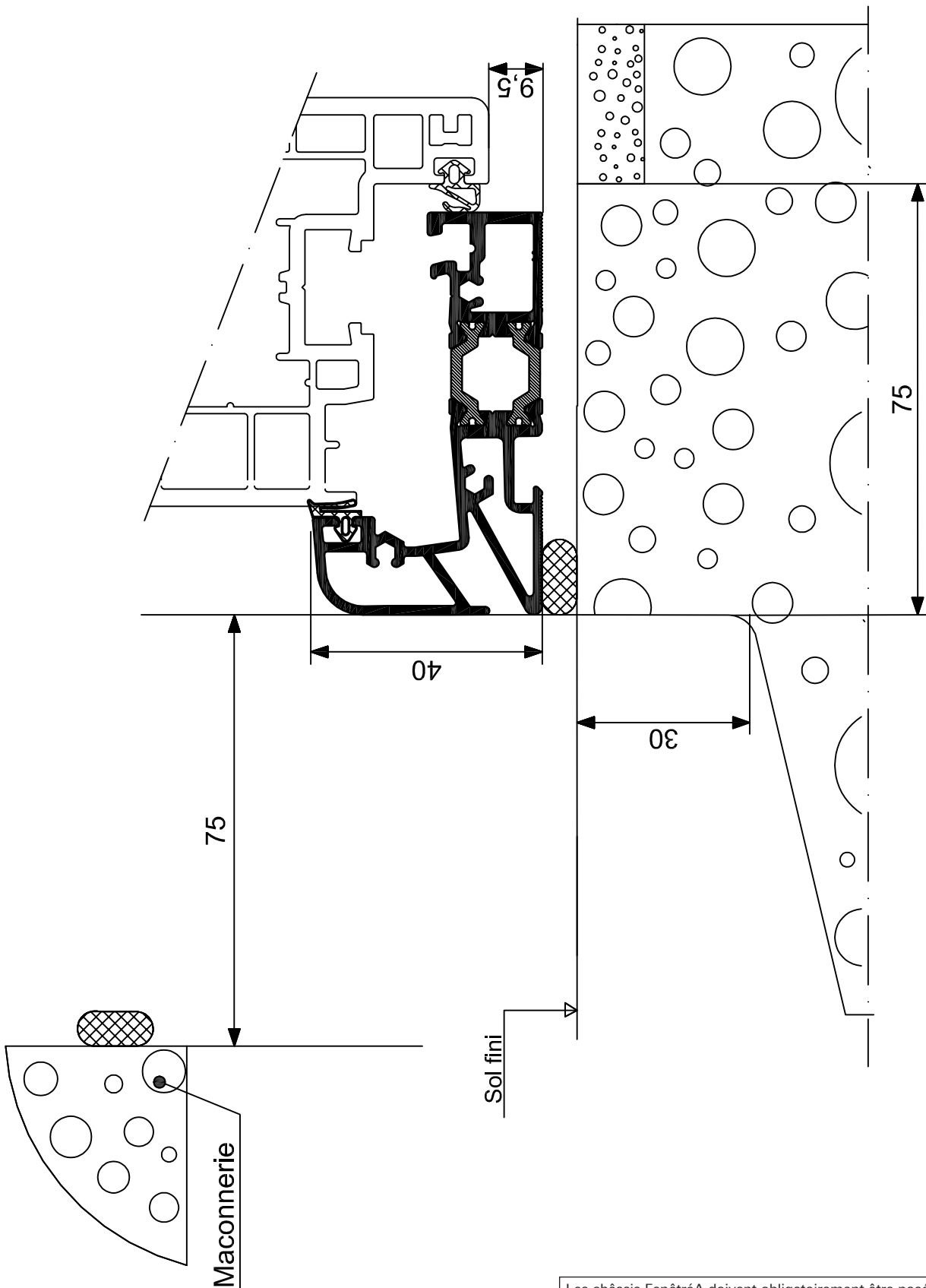
Les châssis FenêtréA doivent obligatoirement être posés sur des maçonneries finies.
Leur mise en œuvre doit respecter les recommandations professionnelles, normes, règles et DTU en vigueur.

Cas n° 16 : Détail Ech. 1 - Seuil alu 40 - Dormant 120



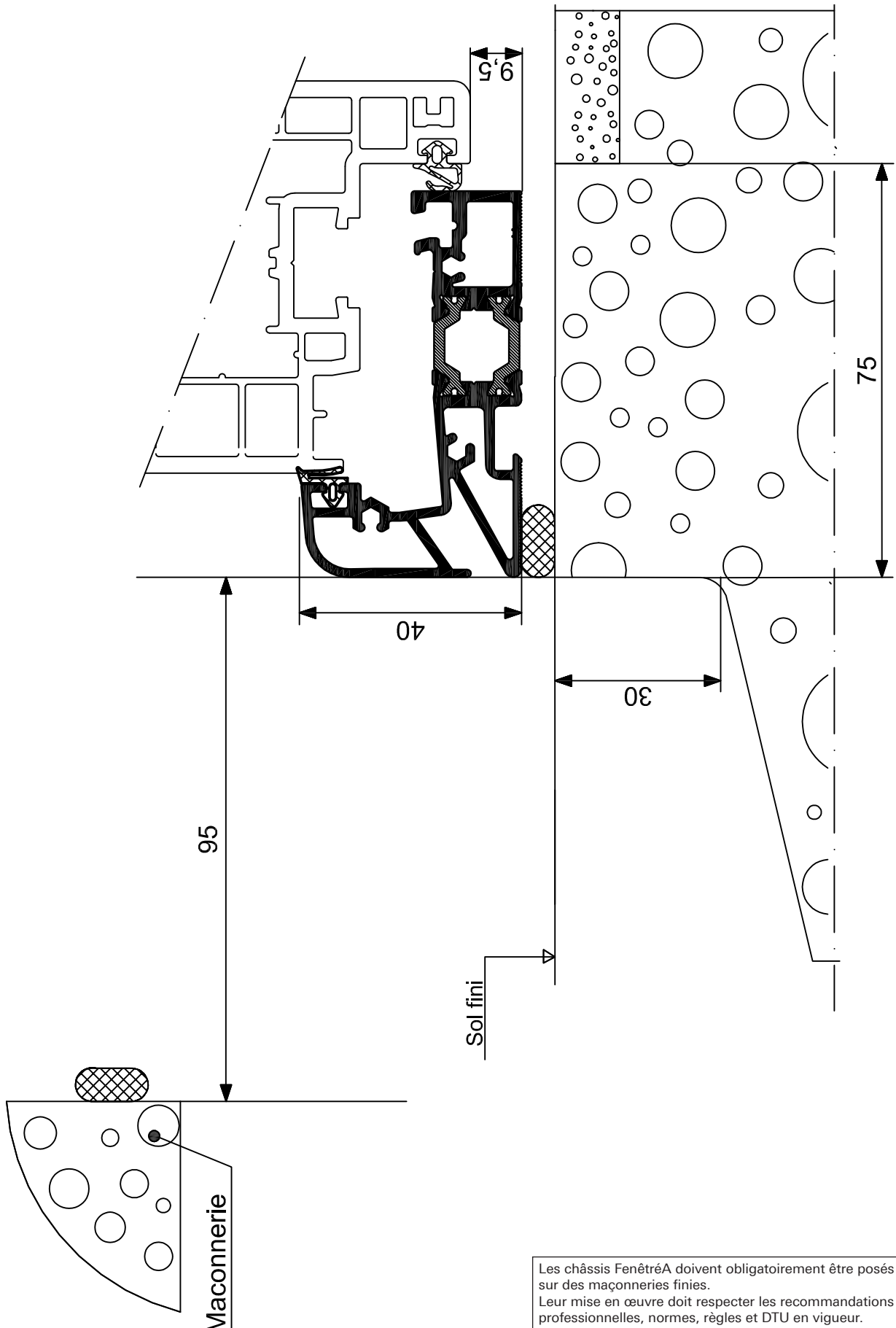
Les châssis FenêtréA doivent obligatoirement être posés sur des maçonneries finies.
Leur mise en œuvre doit respecter les recommandations professionnelles, normes, règles et DTU en vigueur.

Cas n° 17 : Détail Ech. 1 - Seuil alu 40 - Dormant 140



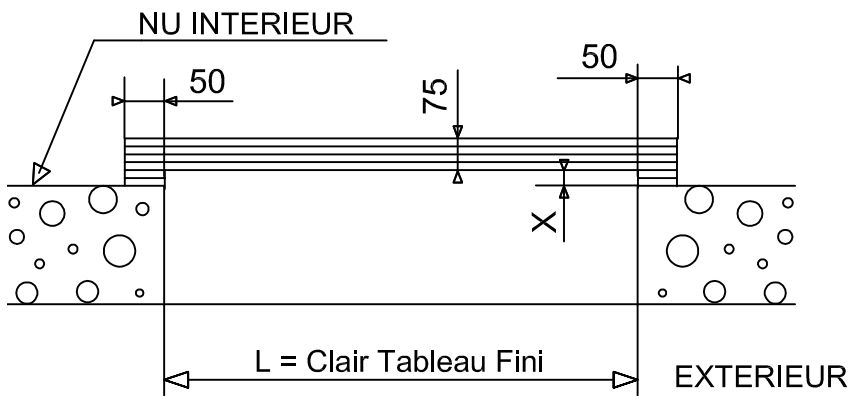
Les châssis FenêtréA doivent obligatoirement être posés sur des maçonneries finies.
Leur mise en œuvre doit respecter les recommandations professionnelles, normes, règles et DTU en vigueur.

Cas n° 18 : Détail Ech. 1 - Seuil alu 40 - Dormant 160

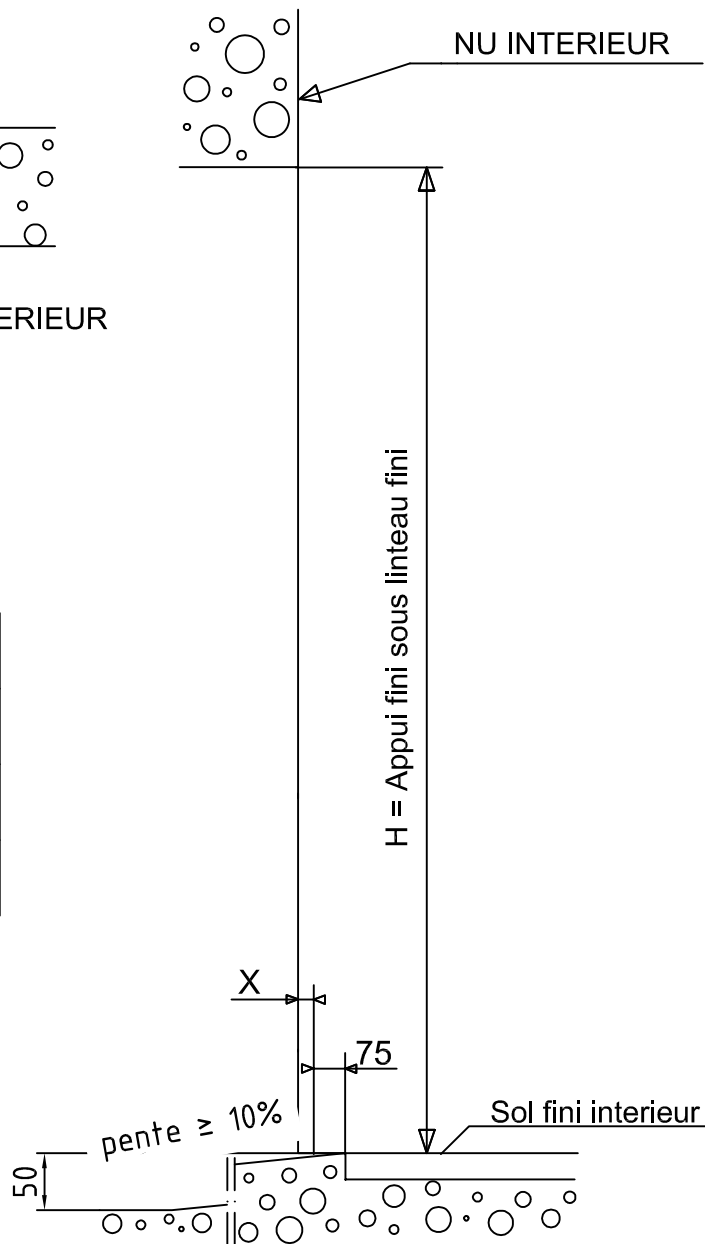


RESERVATION MAÇONNERIE POUR CHASSIS A FRAPPE
SUR SOL FINI
SEUIL ALU DE 20
DORMANT DE 70 - 70 + COULISSE VR - 100 - 120 - 140 - 160

COUPE HORIZONTALE



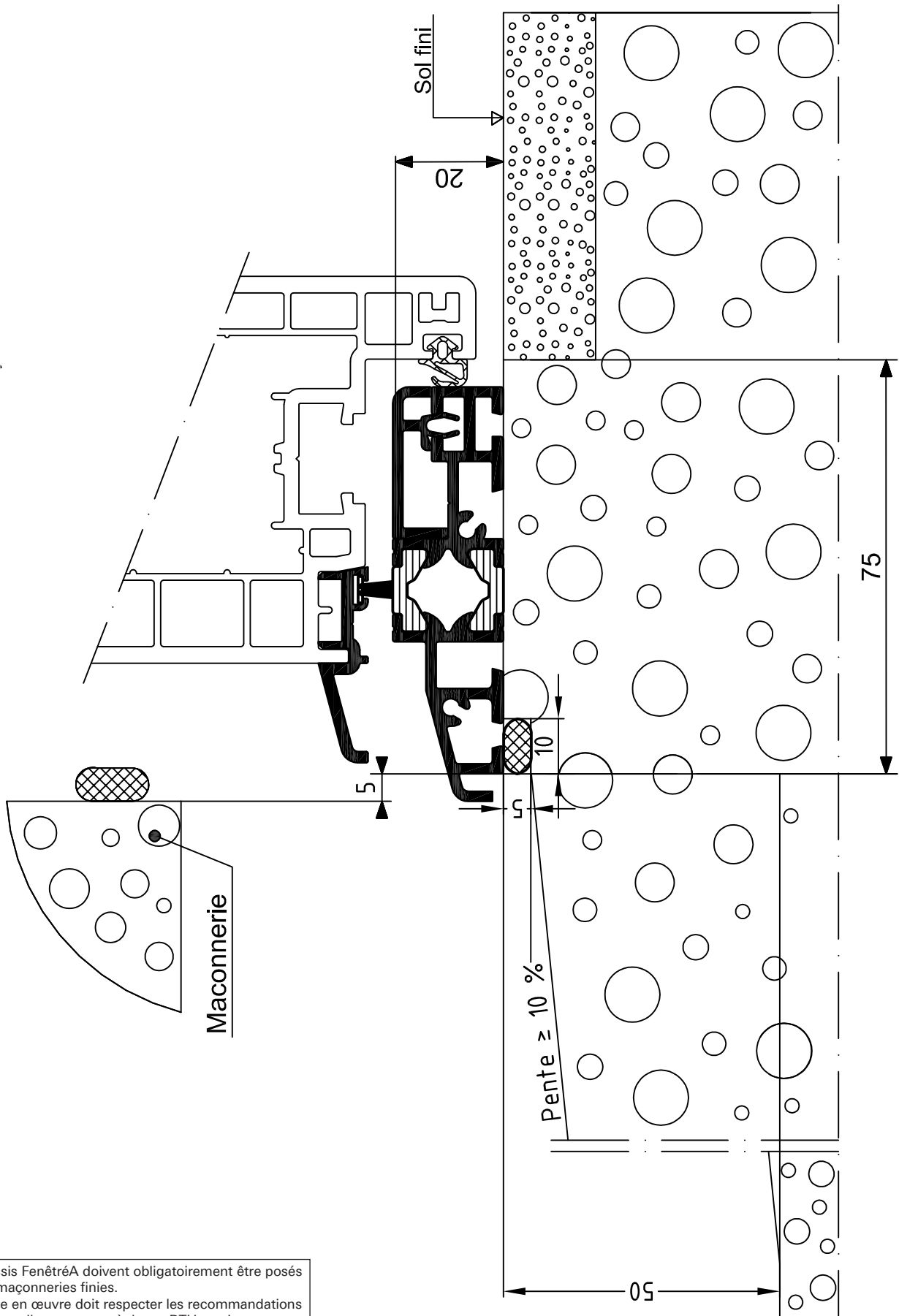
COUPE VERTICALE



DORMANT DE 70 A 160						
	70	70 + COUL	100	120	140	160
X	5	40	35	55	75	95
CAS	N°19	N°20	N°21	N°22	N°23	N°24

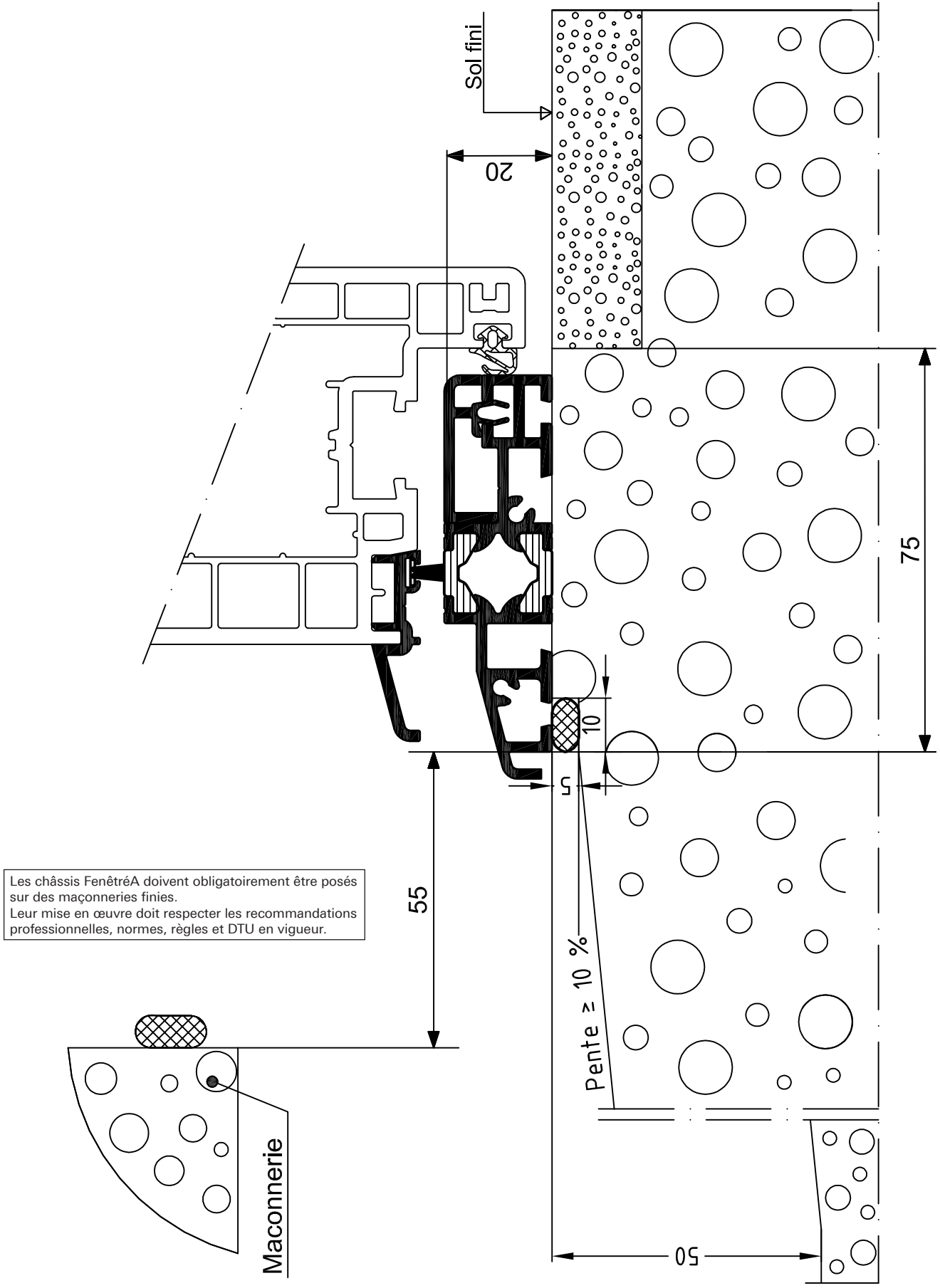
Les châssis FenêtréA doivent obligatoirement être posés sur des maçonneries finies.
Leur mise en œuvre doit respecter les recommandations professionnelles, normes, règles et DTU en vigueur.

Cas n° 19 : Détail Ech. 1 - Seuil alu 20 - Dormant de 7 ou dormant 70

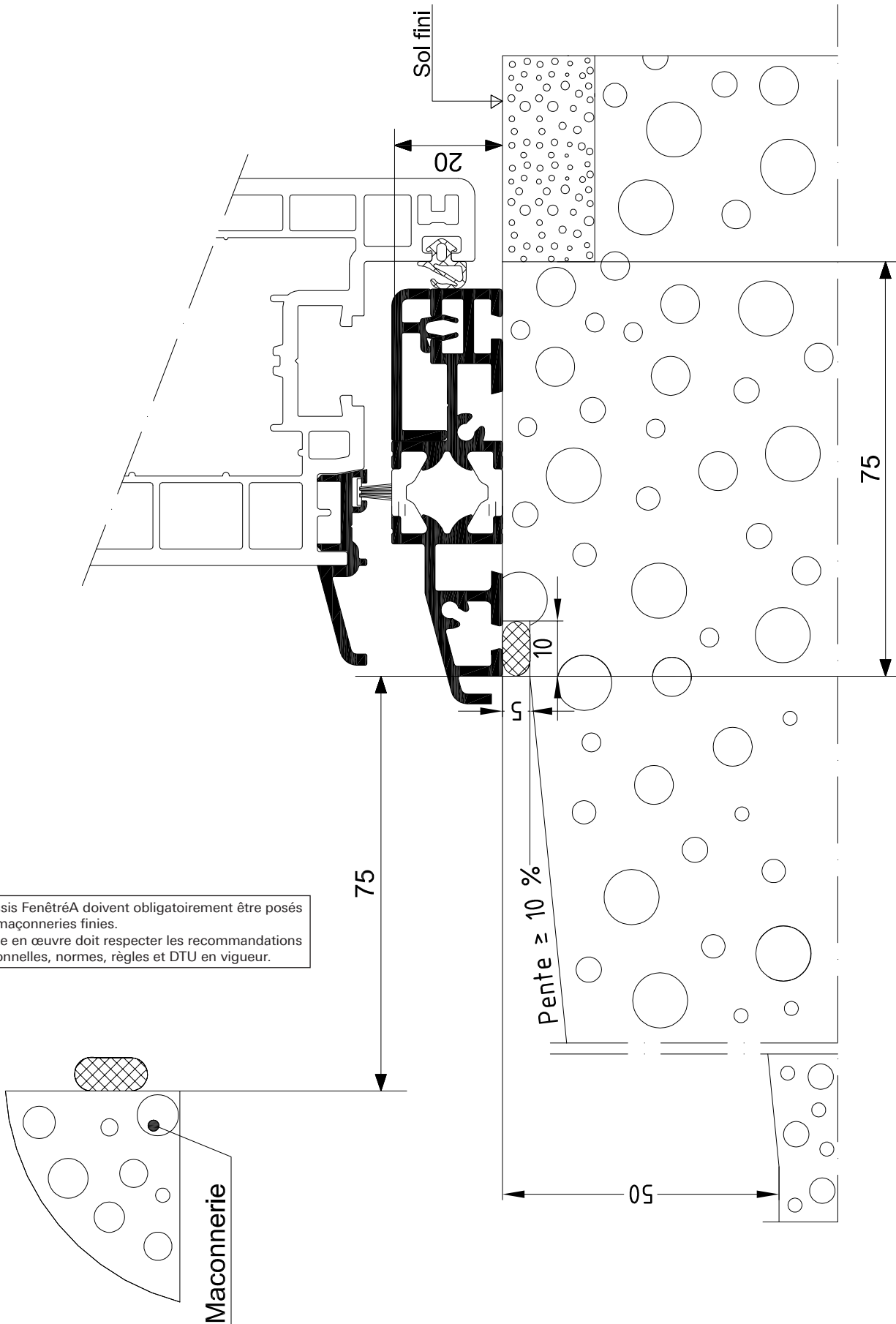


Les châssis FenêtréA doivent obligatoirement être posés sur des maçonneries finies.
Leur mise en œuvre doit respecter les recommandations professionnelles, normes, règles et DTU en vigueur.

Cas n° 22 : Détail Ech. 1 - Seuil alu 20 - Dormant 120

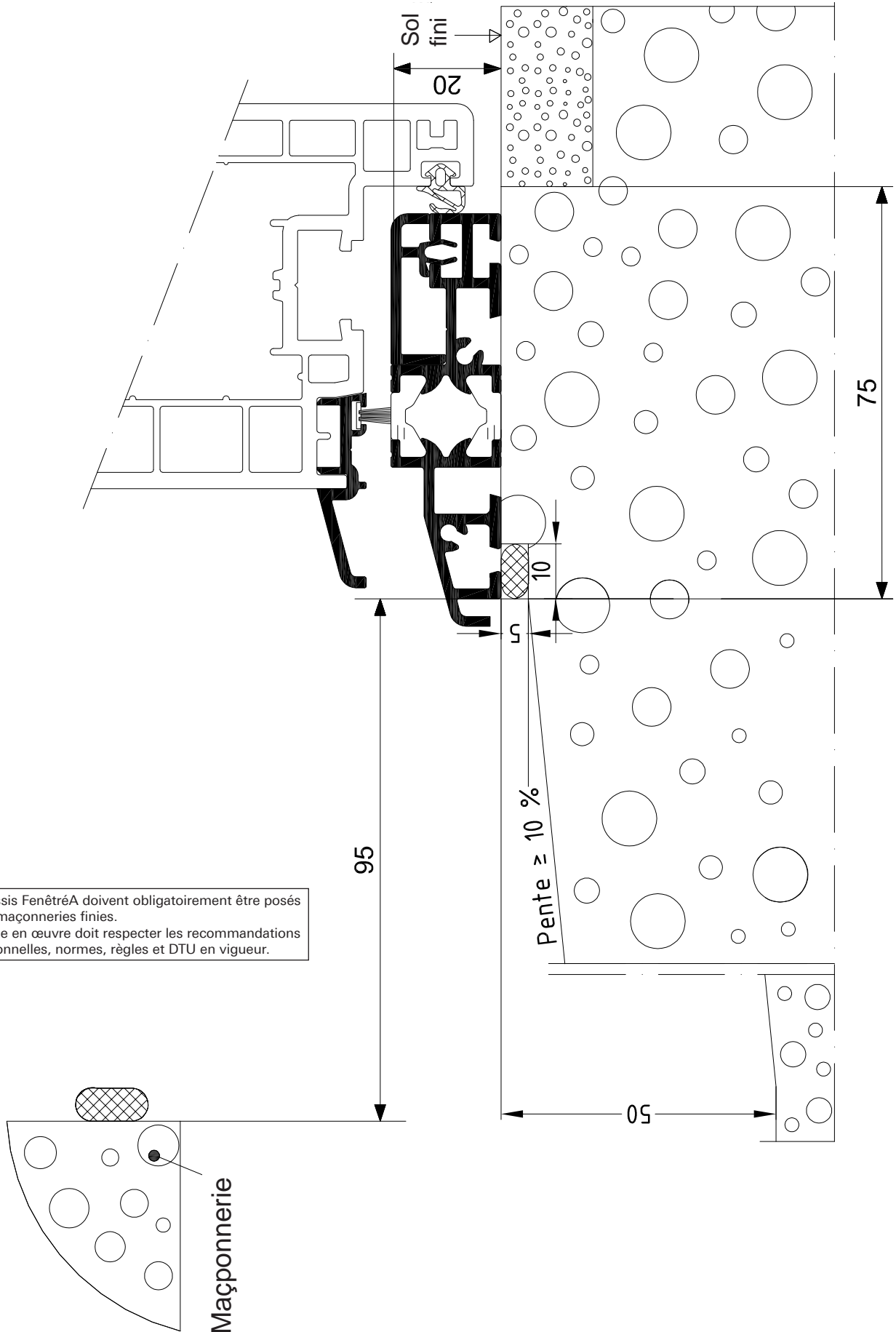


Cas n° 23 : Détail Ech. 1 - Seuil alu 20 - Dormant 140



Les châssis FenêtréA doivent obligatoirement être posés sur des maçonneries finies. Leur mise en œuvre doit respecter les recommandations professionnelles, normes, règles et DTU en vigueur.

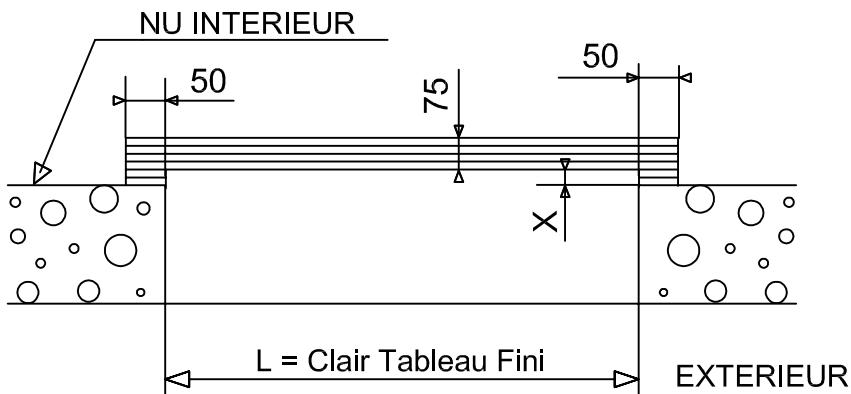
Cas n° 24 : Détail Ech. 1 - Seuil alu 20 - Dormant 160



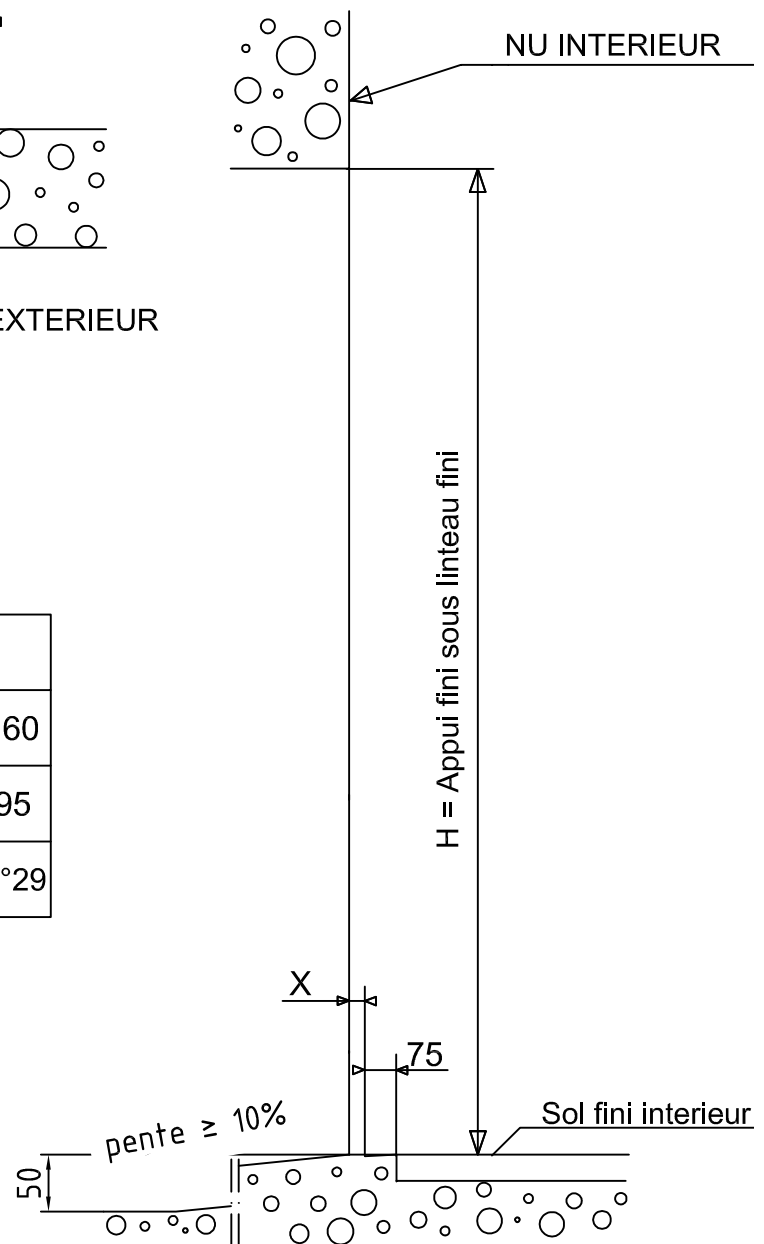
Les châssis FenêtréA doivent obligatoirement être posés sur des maçonneries finies.
Leur mise en œuvre doit respecter les recommandations professionnelles, normes, règles et DTU en vigueur.

**RESERVATION MAÇONNERIE POUR CHASSIS A FRAPPE
SUR SOL FINI
SEUIL ALU DE 20 OUVERTURE EXTERIEUR
DORMANT DE 70 - 70 + COULISSE VR - 100 - 120 - 140 - 160**

COUPE HORIZONTALE



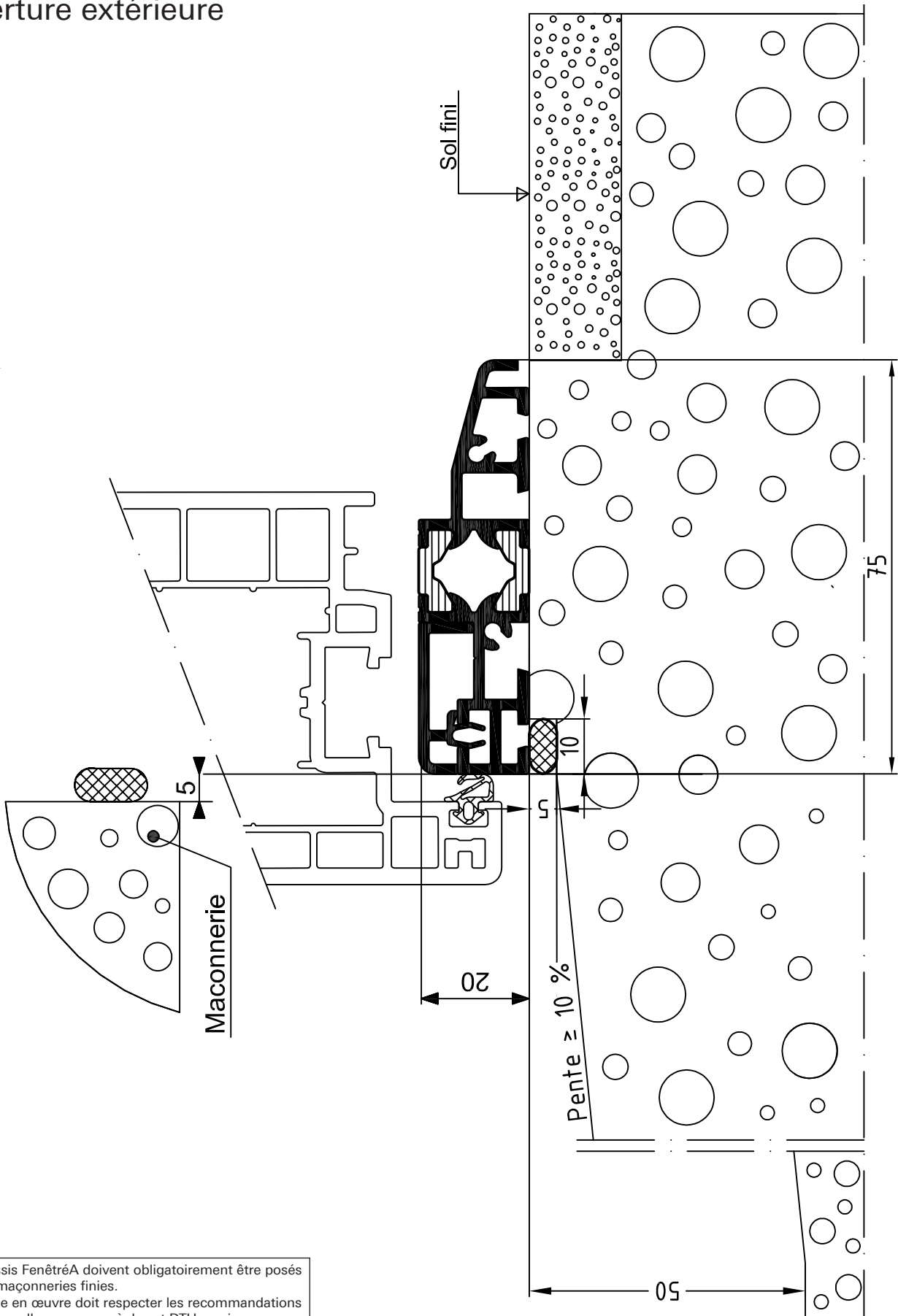
COUPE VERTICALE



DORMANT DE 70 A 160						
	70	70 + COUL	100	120	140	160
X	5	/	35	55	75	95
CAS	N°25	/	N°26	N°27	N°28	N°29

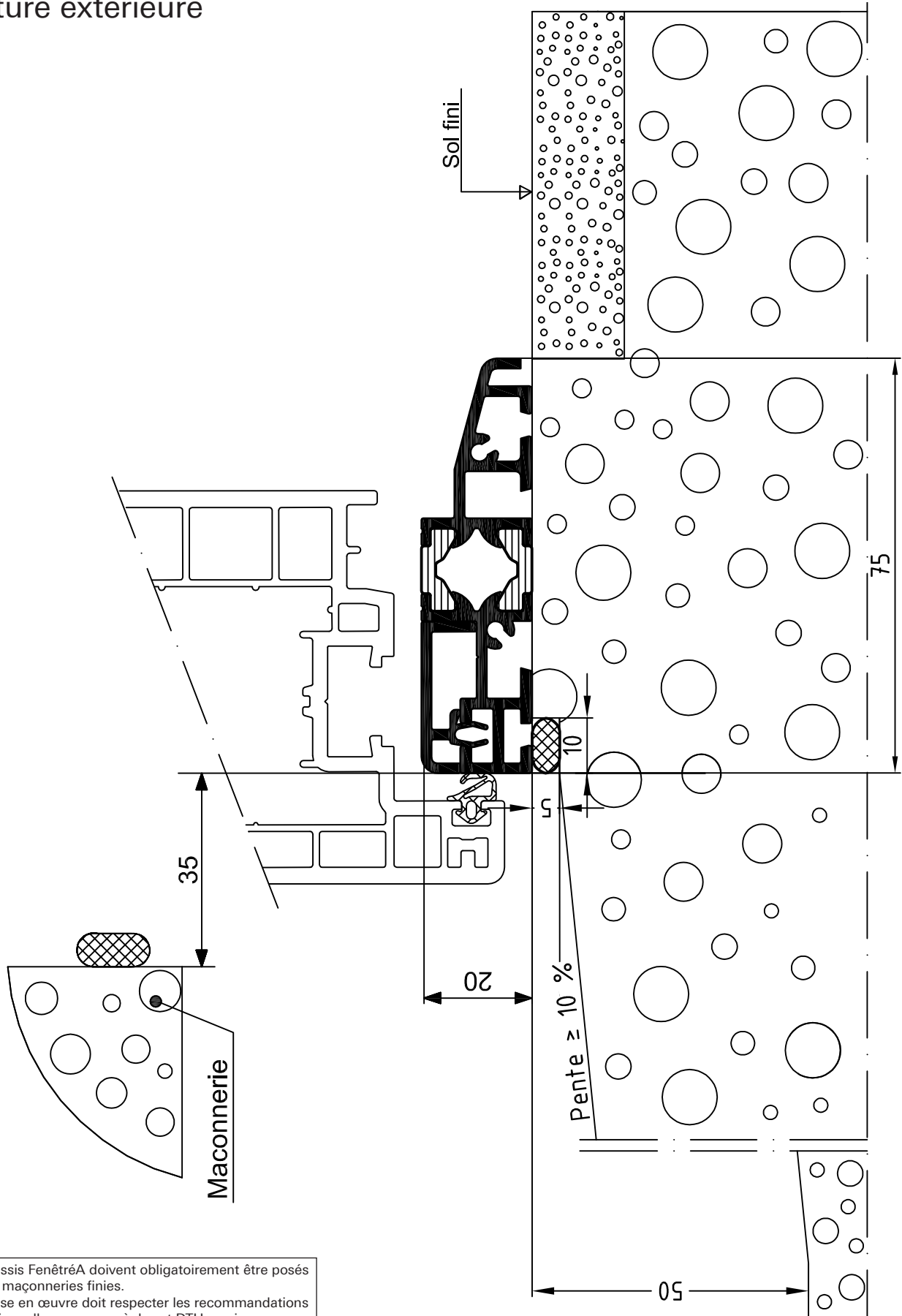
Les châssis FenêtréA doivent obligatoirement être posés sur des maçonneries finies. Leur mise en œuvre doit respecter les recommandations professionnelles, normes, règles et DTU en vigueur.

Cas n° 25 : Détail Ech. 1 - Seuil alu 20 - Dormant de 7, dormant 70 - Ouverture extérieure



Les châssis FenêtréA doivent obligatoirement être posés sur des maçonneries finies.
Leur mise en œuvre doit respecter les recommandations professionnelles, normes, règles et DTU en vigueur.

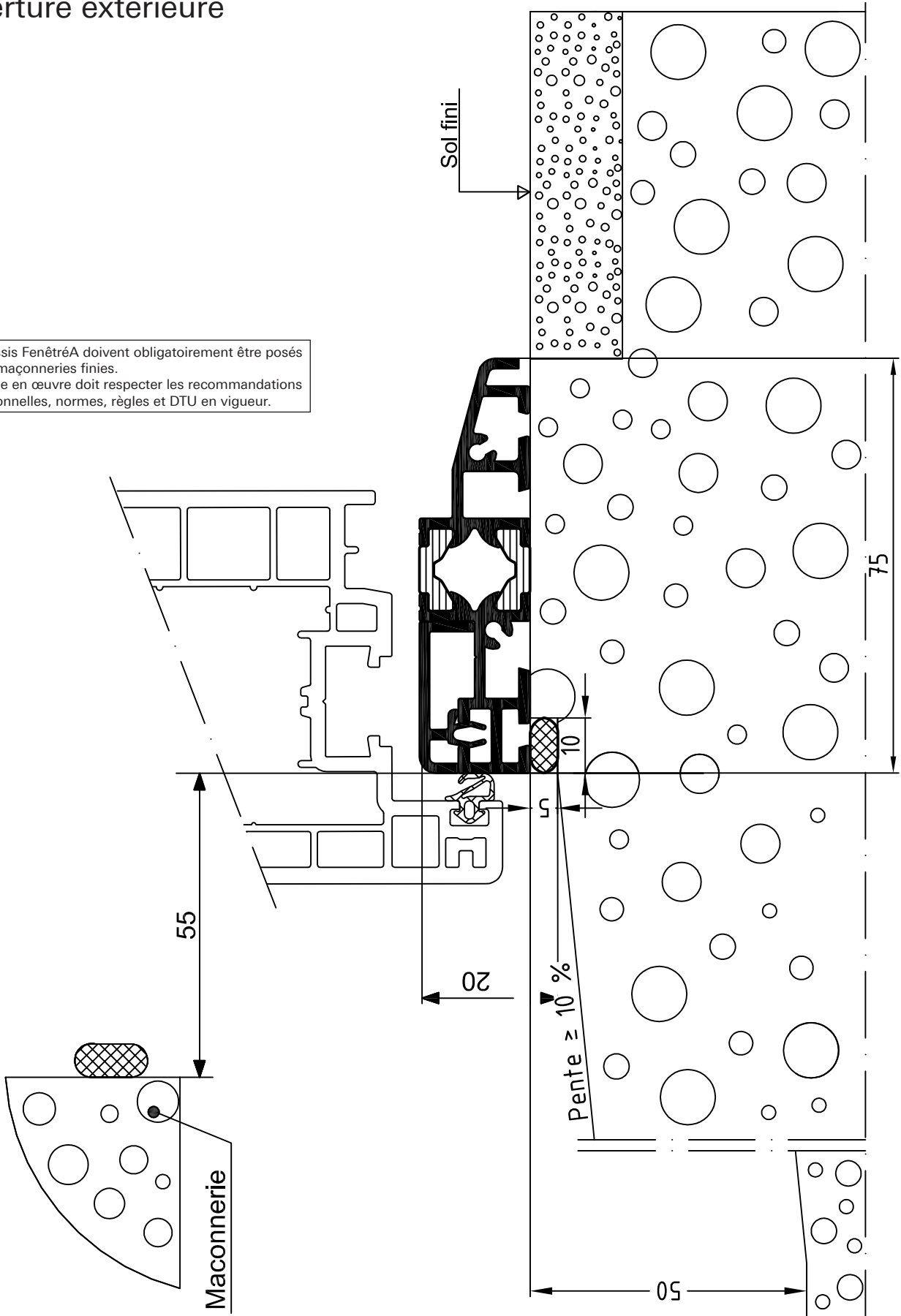
Cas n° 26 : Détail Ech. 1 - Seuil alu 20 - Dormant 100 -
Ouverture extérieure



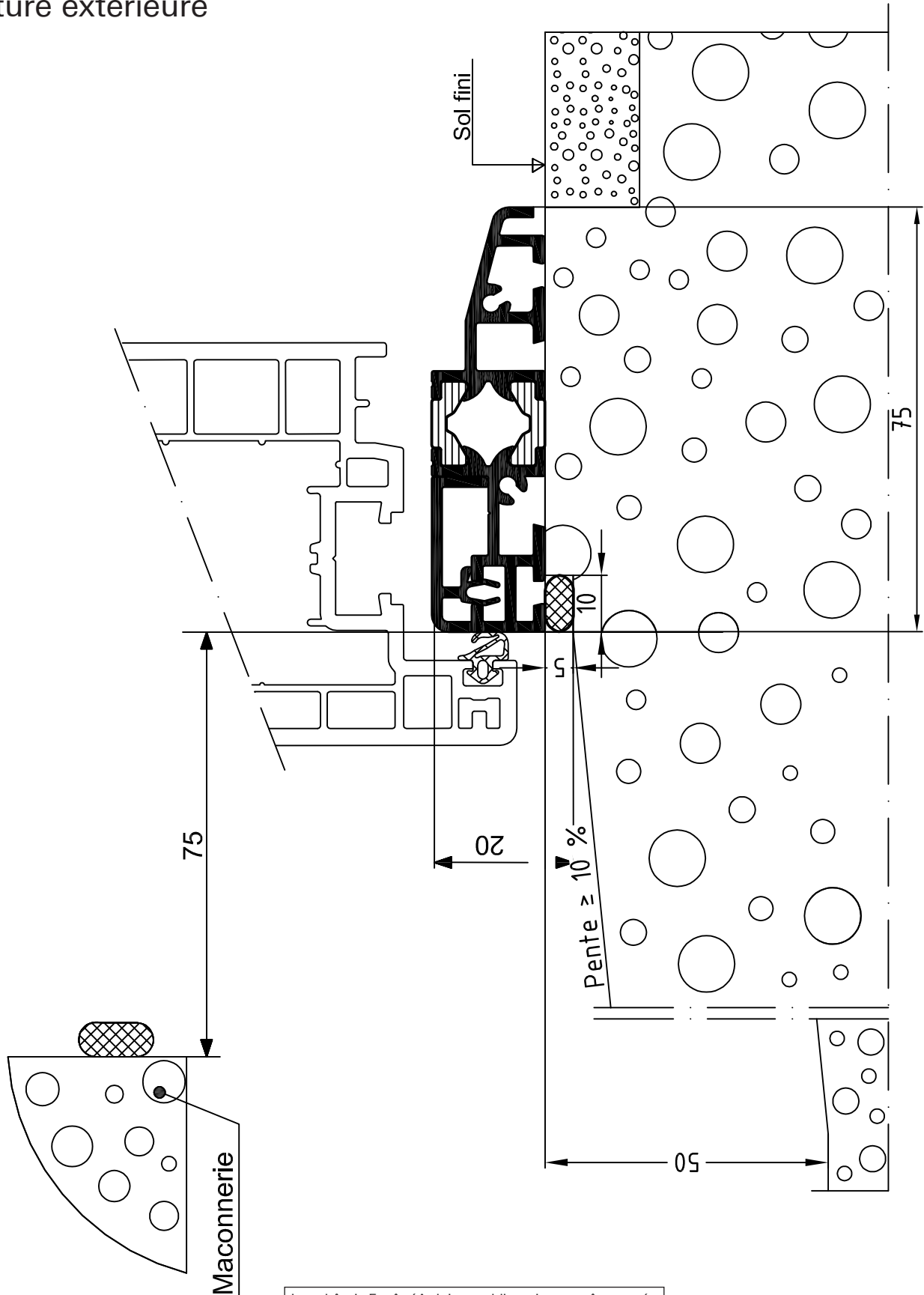
Les châssis FenêtréA doivent obligatoirement être posés sur des maçonneries finies.
Leur mise en œuvre doit respecter les recommandations professionnelles, normes, règles et DTU en vigueur.

Cas n° 27 : Détail Ech. 1 - Seuil alu 20 - Dormant 120 -
Ouverture extérieure

Les châssis FenêtréA doivent obligatoirement être posés sur des maçonneries finies.
Leur mise en œuvre doit respecter les recommandations professionnelles, normes, règles et DTU en vigueur.



Cas n° 28 : Détail Ech. 1 - Seuil alu 20 - Dormant 140 -
Ouverture extérieure



Les châssis FenêtréA doivent obligatoirement être posés sur des maçonneries finies.
Leur mise en œuvre doit respecter les recommandations professionnelles, normes, règles et DTU en vigueur.

Cas n° 29 : Détail Ech. 1 - Seuil alu 20 - Dormant 160 -
Ouverture extérieure

